

Serie A

A series



Riduttori e motoriduttori a vite
Worm gear reducers and gearmotors





Indice Contents

1	Rossi for You	Rossi for You	4
2	Caratteristiche, vantaggi e gamma	Features, benefits and range	8
3	Panoramica del prodotto	Product Overview	22
4	Installazione e manutenzione	Installation and maintenance	100
5	Accessori ed esecuzioni speciali	Accessories and non-standard designs	108
6	Formule tecniche	Technical formulae	118

Rossi for You



Innovazione

Rossi offre un'ampia gamma di soluzioni per un mondo industriale in continua evoluzione, riduttori e motoriduttori flessibili e innovativi anche per applicazioni customizzate, volte a massimizzare le prestazioni e minimizzare il costo totale di proprietà (TCO).



Alta qualità, 3 anni di garanzia

Il nostro obiettivo è innovare e migliorare la produttività con prodotti performanti, precisi, affidabili e di alta qualità, in tutto il mondo. Siamo sempre un passo avanti nell'offrire e sviluppare soluzioni in grado di soddisfare infinite esigenze applicative, anche nelle condizioni più severe.



Affidabilità

Siamo un'azienda affidabile, in grado di offrire flessibilità e know-how per rispondere alle diverse esigenze di mercato a livello internazionale, in tutti i settori industriali, attenta alla sostenibilità ambientale e ai valori etici e di sicurezza, per la salvaguardia del futuro.



Strumenti e processi

Continuiamo a investire in nuovi strumenti e processi, il nostro team di specialisti altamente specializzati in diversi settori è in grado di individuare la soluzione più adatta alle vostre esigenze. Siamo sempre al vostro fianco in ogni fase del progetto.



Servizio post vendita

I nostri tecnici altamente qualificati assicurano un servizio post-vendita veloce ed efficiente in tutto il mondo.



Supporto digitale

Oltre al nostro portale Rossi for You disponibile 24/7, una suite di strumenti digitali consente di accedere in tempo reale al tracking degli ordini, alle fatture, al download dei disegni dei ricambi e contattare il nostro servizio di assistenza.



Esperienza

Plasmata da oltre 60 anni di storia, Rossi è in grado di soddisfare qualsiasi vostra esigenza, sia che si tratti di un progetto standard o di una soluzione personalizzata.



Innovation

Rossi offers a wide range of **solutions for an evolving industry**, flexible and innovative gearboxes and gearmotors for customer tailored solutions to maximize performance and minimize the total cost of ownership.



High quality, 3 years warranty

Our drive is to innovate and boost operations by manufacturing performing, precise, reliable and high-quality products all over the world. We are always one step forward in offering and developing solutions that can satisfy an unlimited number of application needs, even in the most demanding conditions.



Reliability

We are a reliable company with the right flexibility and know-how to respond to worldwide market requests, in all application fields, without leaving aside our commitment for the environment and value on human safety, to protect everyone's future.



Tools and processes

We continue to invest in new tools and processes, so our highly skilled specialist team in different fields are supporting you to find the best solution suitable for your demands, always by your side on every step of the project.



After-sale service

Highly trained mechanics and support teams can ensure a fast and efficient after-sale service providing support worldwide.



Digital support

Alongside our 24/7 **Rossi for You** support portal you have a suite of digital support tools enabling real time access to your order tracking, invoices, spare part tables download and contact to our service.



Experience

Shaped by more than 60 years of history Rossi meets your unique needs whether you need a standard design or a customized solution.

Global presence local service

Presenza globale, servizio locale



Assistenza locale

Vendita, customer service,
supporto tecnico, ricambi

Local support

Sales, customer service,
technical support, spare parts



15 filiali*

15 branches*



Rete di distribuzione internazionale*

Worldwide distribution network*

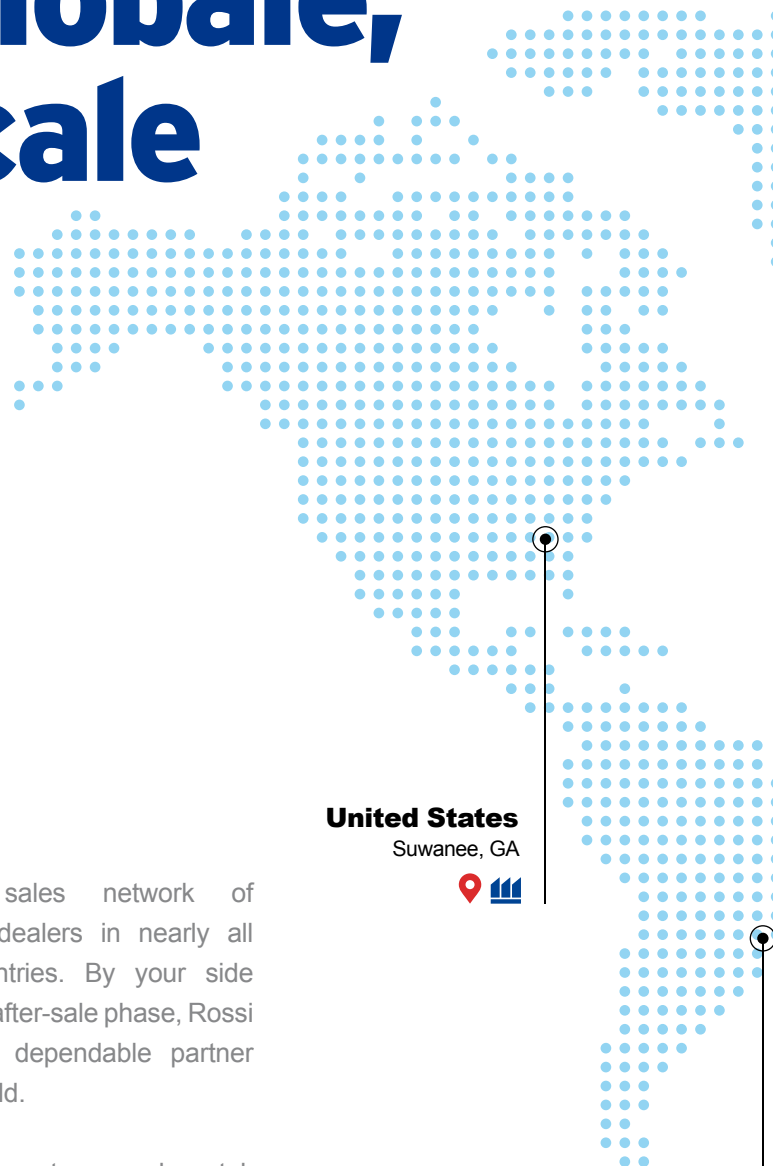
Una rete capillare di filiali e distributori a livello internazionale.

Dalla fase di progettazione al servizio post-vendita Rossi è sempre al vostro fianco, un partner locale affidabile e flessibile.

Rossi for You, la suite digitale disponibile 24/7 per la consultazione continua e aggiornata di ordini, spedizioni e assistenza.

A widespread sales network of subsidiaries and dealers in nearly all industrialized countries. By your side from the design to after-sale phase, Rossi is a flexible and dependable partner throughout the world.

Rossi for You, our customer web portal, provides a 24/7 global coordination of the ordering, supply and service processes.



United States

Suwanee, GA




Brazil

Cordeiropolis, SP



*Tutti i contatti sono indicati in www.rossi.com.

*All contacts available on www.rossi.com

 Sede
Headquarters

 Filiali
Branches

 Stabilimenti di produzione/Centri di montaggio
Production facilities/Assembly plants

United Kingdom

Coventry



Netherlands

Panningen



Germany

Dreieich



Poland

Wroclaw



Turkey

Izmir



China

Shanghai



Souzhou



Taiwan

Kaohsiung City



Spain

Barcelona



France

Saint Priest



Italy

Modena



Ganaceto



Lecce



India

Coimbatore



Australia

Perth



South Africa

La Mercy

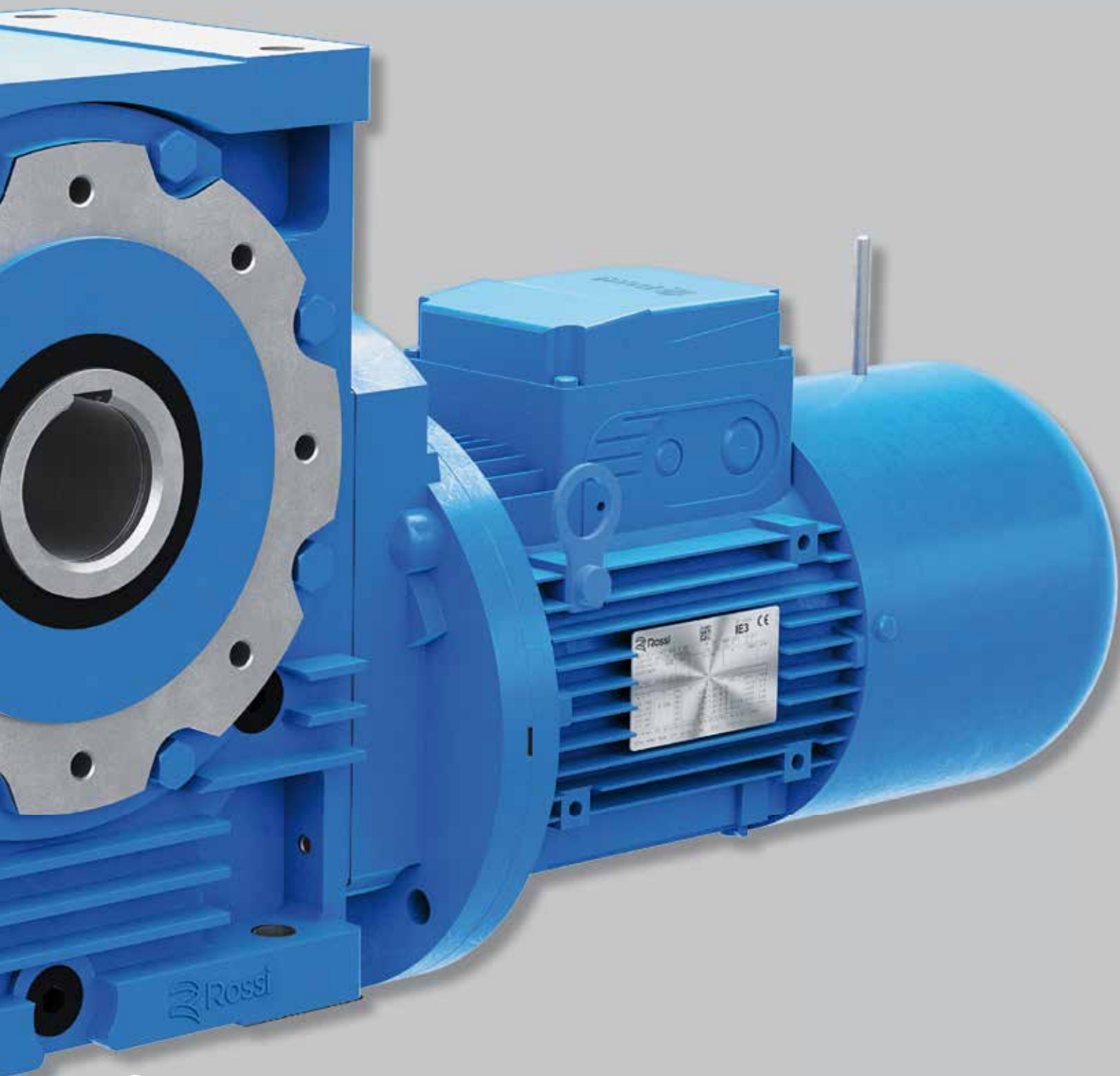


Malaysia

Kuala Lumpur



Caratteristiche, vantaggi e gamma

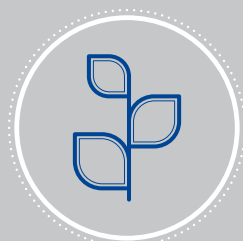


Features, benefits and range



Massime prestazioni Maximum performance

Le applicazioni più complesse sono
movimentate dai prodotti Rossi
We drive the heaviest applications
worldwide



Sostenibilità Sustainability

Rispettiamo l'ambiente
We care
about environment



Modularità Modular system

Soluzioni di alta qualità ed efficienti
in termini di costi
For cost-effective
and high quality solutions



Innovazione Innovation

Siamo orientati al futuro per
un'industria in costante evoluzione
We are constantly thinking forward,
solutions for an evolving industry



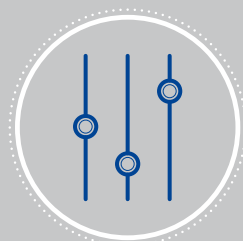
Digitalizzazione Digitalization

Rossi for You è sempre a disposizione
per qualsiasi informazione
Rossi for You is always at your disposal
for any info



Know-how Esperienza

La nostra esperienza
al vostro servizio
We support you through
interdisciplinary know-how



Customization Customizzazione

Prodotto standard adattabile
ad applicazioni su misura
Cost-effective solutions starting from
standard products

Riduttori a vite Worm gear reducers

32 ... 81



RV
a vite
with worm gear pair



RIV
a 1 ingranaggio cilindrico e vite
with 1 cylindrical gear pair plus worm

100 ... 250



Motoriduttori a vite Worm gearmotors

32 ... 81



MRV
a vite
with worm gear pair

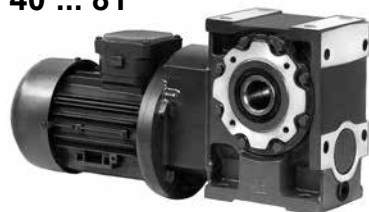


MRIV
a 1 ingranaggio cilindrico e vite
with 1 cylindrical gear pair plus worm

100 ... 250



40 ... 81



MR 2IV
a 2 ingranaggi cilindrici e vite
with 2 cylindrical gear pairs plus worm

100 ... 126



Gruppi riduttori e motoriduttori (combinati) - Combined gear reducer and gearmotors units



RV + RV



RV + RIV



MRV + R 2I, 3I



MRIV + R 2I, 3I



RV + MRV



RV + MRIV



MRV + MR 2I, 3I

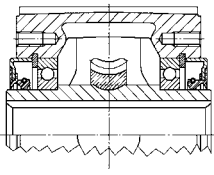


MRIV + MR 2I, 3I

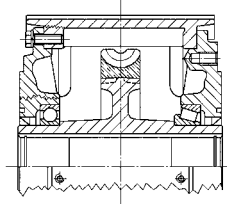
Riduttori e motoriduttori (ruota a vite)

Gear reducers and gearmotors (worm wheel)

32 ... 50

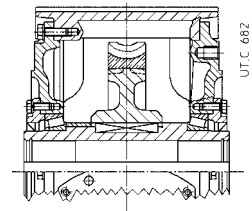


63 ... 160



161

200, 250



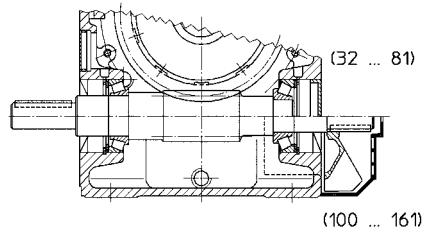
U.T.C. 062

Riduttori (vite)

Gear reducers (worm)

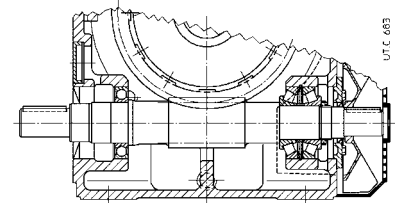
32* ... 161

200, 250

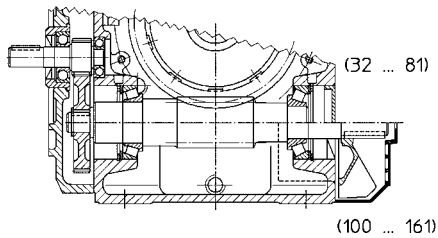


(32 ... 81)

(100 ... 161)

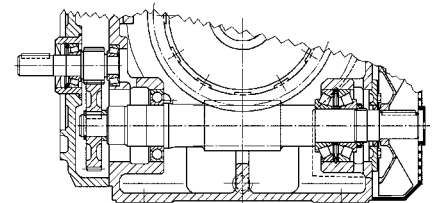


U.T.C. 063



(32 ... 81)

(100 ... 161)

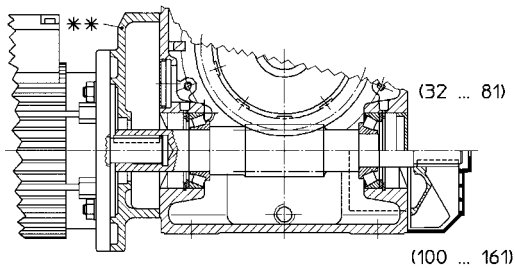


Motoriduttori (vite)

Gearmotors (worm)

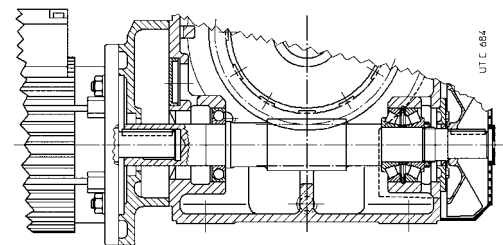
32* ... 161

200, 250

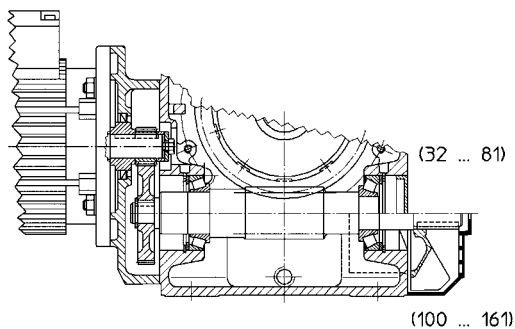


(32 ... 81)

(100 ... 161)

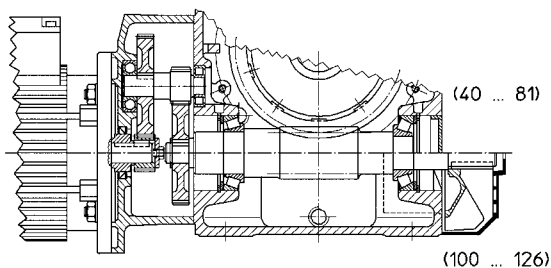
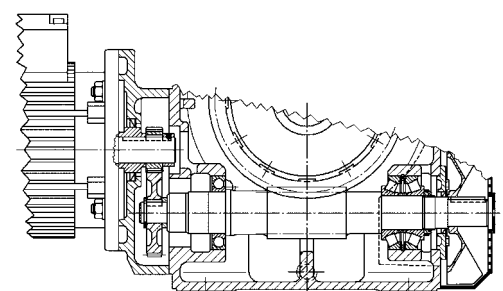


U.T.C. 064



(32 ... 81)

(100 ... 161)



(40 ... 81)

(100 ... 126)

* Grandezza 32: cuscinetto obliquo a due corone di sfere più uno a sfere.
 ** Per: MR V 32, 40 con motore grandezza 63 (11x140) e 71 (14x160) (ved. cap. 2b),
 MR V 50 con motore grandezza 71 (14x160) e 80 (19x200) (ved. cap. 2b),
 MR V 63 ... 81 con motore grandezza 80 (19x200) e 90 (24x200) (ved. cap. 2b),
 la flangia motore è, normalmente, integrale con la carcassa.

** Size : double row angular contact ball bearing plus ball bearing.
 ** For: MR V 32, 40 with motor size 63 (11x140) and 71 (14x160) (see ch. 2b),
 MR V 50 with motor size 71 (14x160) and 80 (19x200) (see ch. 2b),
 MR V 63 ... 81 with motor size 80 (19x200) and 90 (24x200) (see c. 2b),
 motor flange is usually integral with housing.

2 - Caratteristiche, vantaggi e gamma

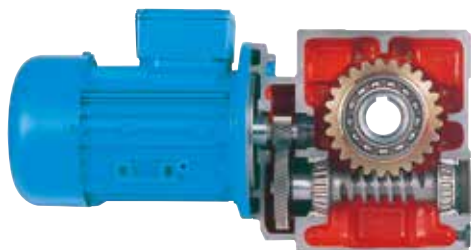
Fissaggio universale con **pedi integrali alla carcassa** su 3 facce (grandezze 32 ... 81) o 2 facce (grandezze 100 ... 250) e con **flangia B14** su 2 facce. Il disegno e la robustezza della carcassa consentono **interessanti sistemi di fissaggio pendolare**

Intervallamento infittito delle grandezze e delle prestazioni (alcune grandezze contigue sono ottenute con la stessa carcassa e molti componenti in comune)

Prestazioni elevate – bronzo al Ni –, affidabili e collaudate; ottimizzazione delle prestazioni dell'ingranaggio a vite (profilo a evolvente ZI e profilo ruota a vite adeguatamente coniugato)

Compattezza, dimensioni normalizzate e corrispondenza alle norme

Motore normalizzato IEC



32 ... 81

Carcassa monolitica di ghisa, rigida e precisa

Generoso spazio interno fra rotismo e carcassa che consente:

- elevata capienza olio;
- minore grado di inquinamento dell'olio;
- maggiore durata della ruota a vite e dei cuscinetti della vite;
- minore temperatura di esercizio.

Possibilità di applicare motori di grandezza notevole e di trasmettere elevati momenti torcenti nominali e massimi

Modularità spinta a livello sia di componenti sia di prodotto finito che assicura flessibilità di fabbricazione e di gestione

Elevata classe di qualità di fabbricazione

Possibilità di realizzare azionamenti multipli e a velocità sincrona

Ampia disponibilità di esecuzioni e accessori: sistemi di fissaggio pendolare, sistemi di calettamento misto con linguetta e elementi di bloccaggio (anelli per grandezze 32 ... 50, bussola per grandezze 63 ... 250), **gioco ridotto**, ecc.

Manutenzione ridotta

La moderna concezione, i calcoli analitici di **ogni parte**, le lavorazioni eseguite sulle più recenti macchine, i controlli sistematici su materiali, lavorazioni e montaggio conferiscono a questa serie **rendimenti elevati, precisione** di funzionamento, **regolarità** di moto e **silenziosità, costanza** di caratteristiche, **durata e affidabilità**, robustezza e so-vraccaricabilità e idoneità ai **servizi gravosi**, universalità e facilità di applicazione, ampia gamma di grandezze e rapporti, servizio eccellente **tipici dei riduttori a vite di qualità costruiti in grande serie**.

Features, benefits and range

Universal mounting having **feet integral with housing** on 3 faces (sizes 32 .. 81) or on 2 faces (sizes 100 ... 250) and **B14 flange** on 2 faces. Design and strength of the casing permit **interesting shaft mounting solutions**

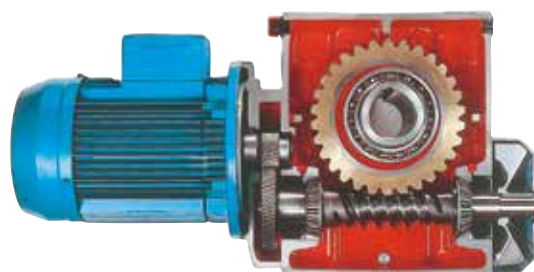
Thickened size and performance gradation (some sequential sizes are obtained with the same housing and many components in common)

High, reliable and tested performances (Ni bronze); optimization of worm gear pair performances (ZI involute profile and adequately conjugate worm wheel profile)

Compactness, standardized dimensions and compliance with standards

Motor standardized to IEC

Rigid and precise cast iron single-piece housing



100 ... 250

Generous internal space between train of gears and housing allowing:

- high oil capacity;
- lower oil pollution;
- greater duration of worm wheel and worm bearings;
- lower running temperature.

Possibility of fitting particularly powerful motors and transmitting high nominal and maximum torques

Improved and up-graded modular construction both for component parts and assembled product which ensures manufacturing and product management flexibility

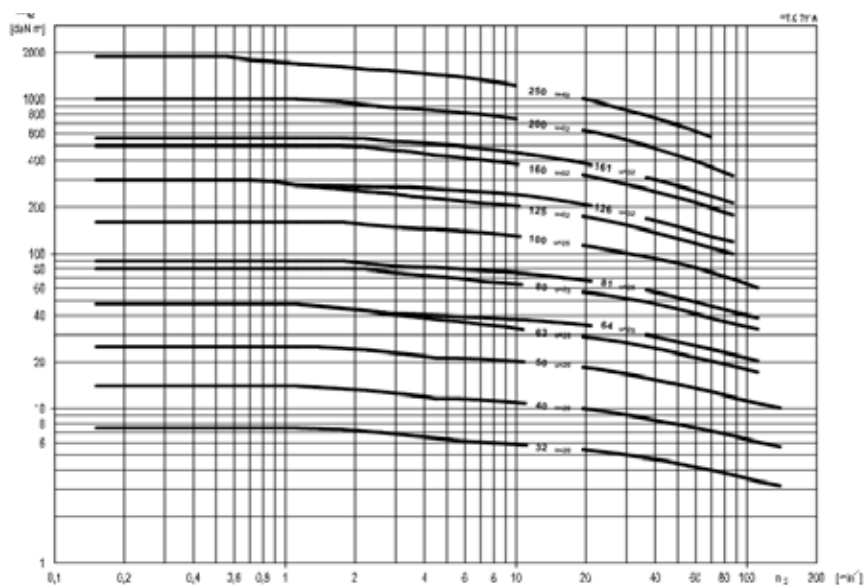
High manufacturing quality standard

Possibility of obtaining multiple drives and at synchronous speed

Wide design and accessory availability: shaft-mounting arrangements, mixed keying systems with key and locking elements (rings for sizes 32 ... 50, bush for sizes 63 ... 250), **reduced backlash**, etc.

Reduced maintenance

A combination of modern concepts, analytical calculations carried out on **each single part**, use of the very latest machine tools, plus systematic checks on materials, assembling and workmanship, gives this series of gear reducers **high efficiency**, running **precision**, **regular motion** and **noiselessness**, **constant performance**, **life and reliability**, strength and overload withstanding and suitability for **heaviest applications**, wide size and ratio range, excellent service - **the advantages typically associated with high quality worm gear reducers produced in large series**.



a - Riduttore

a - Gear reducer

Particolarità costruttive

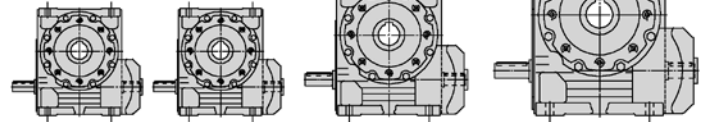
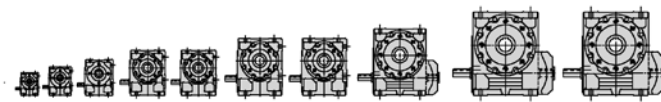
Structural features

Le principali caratteristiche sono:

Main specifications are:

- **fissaggio universale** con **piedi integrali alla carcassa** (piedi inferiori, superiori e verticali sulla faccia opposta al motore per grandezze 32 ... 81; piedi inferiori e superiori per grandezze 100 ... 250) e con **flangia B14** (integrabile alla carcassa per grandezze 32 ... 50) sulle 2 facce di uscita dell'albero lento cavo. **Flangia B5** con centraggio «foro» montabile sulle flange B14 (ved. cap.5). Il disegno e la robustezza della carcassa consentono **interessanti sistemi di fissaggio pendolare**;

- **universal mounting** having **feet integral with housing** (lower, upper feet and vertical on the face opposite to motor for sizes 32 ... 81; lower and upper feet for sizes 100 ... 250) and **B14 flange** (integral with housing for sizes 32 ... 50) on 2 faces of hollow low speed shaft output. **B5 flange** with spigot «recess» which can be mounted onto B14 flanges (see chap. 5). Design and strength of the housing permit **interesting shaft mounting solutions**;



32	40	50	63	64	80	81	100	125	126	160	161	200	250	η
71	82	100	125		150		180		225		280		410	H
48	56	67	80		100		125		150		180		280	H ₀
19	24	28	32		38	40	48		60		70		110	D
4	7,1	12,8	21,9	26,1	42,2	50	83	133	158	245	291	462	802	M _{N2} *
7,5	14	25	47,5		80	90	160		300	500	560	1000	1900	M ₂ ^{Grnd.}
180	250	355	530		800		1250		1800 (2000)	2650	3000	4500	6300 (7100)	F _{r2} ^{Size}

* relativo a $n_1 = 1\ 400\ \text{min}^{-1}$ e al rapporto di trasmissione indicato nel diagramma.

1) H, H₀ altezza d'asse; D Ø estremità d'albero lento [mm]; M_{N2}, M₂ ^{Grnd.} momento torcente [daN m]; F_{r2} carico radiale [daN].

* concerning $n_1 = 1\ 400\ \text{min}^{-1}$ and transmission ratio stated in the scheme.

1) H, H₀ shaft height; D Ø low speed shaft end [mm]; M_{N2}, M₂ ^{Grnd.} torque [daN m]; F_{r2} radial load [daN].

- intervallamento infinito delle grandezze (10 grandezze di cui 4 doppie con interasse finale 32 ... 250) e delle prestazioni; le grandezze doppie sono ottenute con la stessa carcassa e molti componenti in comune;
- struttura del riduttore dimensionata in modo da portare – sia per MR V, sia per MR IV – motori di grandezza notevole e da trasmettere gli elevati momenti torcenti nominali e massimi che l'ingranaggio a vite consente alle basse velocità uscita;
- motoriduttori grandezze 40 ... 126 con **prerotismo** formato da **2** ingranaggi cilindrici coassiali per ottenere elevati rapporti di trasmissione – **reversibili** e non – con motore normalizzato (63 ... 112) in modo compatto ed economico;
- normalmente i motoriduttori MR V grandezze 32, 40 (con grandezze motore 63 e 71), 50 (con grandezze motore 71 e 80) e 63 ... 81 (con grandezze motore 80 e 90) hanno la flangia motore **integrale** con la carcassa;
- albero lento cavo con cava linguetta e (grandezze 63 ... 250) gole anello elastico per estrazione: di ghisa sferoidale (griglia per grandezze 32 e 40) integrale con la ruota a vite (grandezze 32 ... 161) o di acciaio (grandezze 200 e 250); albero lento normale (sporgente a destra o a sinistra) o bisporgente (ved. cap. 5);
- riduttori: lato entrata con piano (R V) o flangia (R IV) lavorati e con fori; estremità di vite con linguetta; estremità di vite ridotta (è la stessa estremità di vite utilizzata per R IV, MR IV, MR 2IV, MR V 160 ... 250 con giunto) con gola anello elastico;
- motoriduttori: **motore normalizzato IEC** calettato direttamente nella vite (MR V); per grandezze motore 200 ... 250 sistema di calettamento **brevettato** per facilitare montaggio e smontaggio ed evitare l'ossidazione di contatto; motore normalizzato con il pignone montato direttamente sull'estremità d'albero (MR IV, MR 2IV);
- **ventilazione forzata** (grandezze 100 ... 250); realizzata in modo da disporre, con semplice asportazione del disco centrale del coprivotola, della **vite bisporgente**; per MR V 81 con motore 100 e 112, ventola incorporata nella flangia attacco motore;
- cuscinetti volventi vite: obliquo a due corone di sfere più uno a sfera (grandezza 32); a rulli conici contrapposti (grandezze 40 ... 161); a rulli conici accoppiati più uno a sfere (grandezze 200 e 250);
- cuscinetti volventi ruota a vite: a sfere (grandezze 32 ... 160); a rulli conici (grandezze 161 ... 250);
- **carcassa monolitica di ghisa** 200 UNI ISO 185 con nervature trasversali di irrigidimento ed elevata capienza d'olio;
- lubrificazione a bagno d'olio con **olio sintetico** (cap. 4) per lubrificazione **«lunga vita»**: riduttori con un tappo (grandezze 32 ... 64) o due tappi (grandezze 80 e 81) forniti **completi di olio**; con tappo di carico con **valvola**, scarico e livello (grandezze 100 ... 250) forniti **senza olio**; tenuta stagna;

- thickened size (10 sizes with 4 size pairs with final centre distance 32 ... 250) and performance gradation; the size pairs are obtained with the same housing and with many components in common;
- gear reducer structure sized so as to accept particularly powerful motors – both MR V and MR IV – and to permit the transmission of high nominal and maximum torques at low output speeds, this being the particular advantage of worm gear pairs;
- gearmotor sizes 40 ... 126 with **2** cylindrical coaxial gear pair **first stage** in order to obtain high – **reversible** and irreversible – transmission ratios with standardized motor (63 ... 112) in a compact and economy way;
- normally, gearmotors MR V sizes 32, 40 (with motor sizes 63 and 71) 50 (with motor sizes 71 and 80) and 63 ... 81 (with motor sizes 80 and 90) have motor flange **integral** with the housing;
- hollow low speed shaft with keyway, and (sizes 63 ... 250) with circlip groove for removal purposes: in spheroidal cast iron (grey cast iron for sizes 32 and 40) integral with wormwheel (sizes 32 ... 161) or steel (sizes 200 and 250); standard (left or right extension) or double extension low speed shaft (see ch. 5).
- gear reducers: input face with machined surface (R V) or flange (R IV) and with fixing holes: wormshaft end with key, and reduced wormshaft end with circlip groove (the same as for R IV, MR IV, MR 2IV, MR V 160 ... 250 with coupling);
- gearmotors: **motor standardized to IEC directly** keyed into the worm (MR V), for motor sizes 200 ... 250 **patented** keying system to obtain easier installing and removing and avoid fretting corrosion; standardized motor with pinion directly mounted onto the shaft end (MR IV, MR 2IV);
- **fan cooling** (sizes 100 ... 250); use of **double extension worm-shaft** simply obtained by removing the fan cowl centre disc; for MR V 81 with motor 100 and 112, fan incorporated in motor mounting flange;
- bearings on worm: double row angular contact ball bearing plus ball bearing (size 32); face-to-face taper roller bearings (sizes 40 ... 161); paired back-to-back taper roller bearings plus one ball bearing (sizes 200 and 250);
- bearings on wormwheel: ball bearings (sizes 32 ... 160); taper roller bearings (sizes 161 ... 250);
- 200 UNI ISO 185 **cast iron single-piece housing** with transverse stiffening ribs, and high oil capacity;
- oil bath lubrication with **synthetic oil** (ch. 4) for **«long-life»** lubrication: units provided with one plug (sizes 32 ... 64) or two plugs (sizes 80 and 81) supplied **filled with oil**; with filler plug with **valve**, drain plug and level plug (sizes 100 ... 250) supplied **without oil**; sealed;

2 - Caratteristiche, vantaggi e gamma

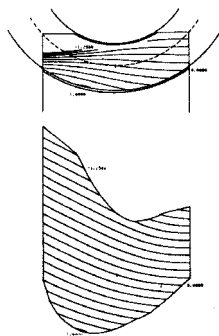
- **verniciatura:** protezione **esterna** con vernice a polveri epossidiche (grandezze 32 ... 81) o con smalto bicomponente all'acqua a base di resine acriliche-poliuretane (grandezze 100 ... 250) resistente agli agenti atmosferici e aggressivi (classe di corrosività C3 ISO 12944-2); sovraverniciabile solo con prodotti bicomponente e previa sgrassatura e carteggiatura; colore blu RAL 5010 DIN 1843, altre colorazioni e/o cicli di verniciatura a richiesta); protezione **interna** con vernice a polveri epossidiche (grand. 32 ... 81) idonea a resistere agli oli sintetici o con vernice sintetica (grand. 100 ... 250) idonea a resistere agli oli sintetici.
- possibilità di realizzare gruppi riduttori e motoriduttori ad elevato rapporto di trasmissione con diversi tipi di rotismo in funzione dell'ingombro, del rendimento e della velocità uscita richiesta.

Rotismo:

- a vite; ad 1 ingranaggio cilindrico e vite; a 2 ingranaggi cilindrici e vite (solo motoriduttore);
- ingranaggi a vite con rapporti di trasmissione ($i = 10 \dots 63$) **interi e uguali** per le diverse grandezze; $i = 7$ per MR V 32 ... 81;
- 10 grandezze di cui 4 doppie (normale e rinforzata) con interesse riduzione finale secondo serie R 10 (32 ... 250) per un totale di **14 grandezze**;
- rapporti di trasmissione nominali secondo serie R 10 (10 ... 315; fino a 16 000 nei gruppi);
- vite cilindrica di acciaio 16 CrNi4 o 20 MnCr5 UNI 7846-78 (secondo la grandezza) cementata/temprata con profilo a **evolvente (ZI)** rettificato e **superfinito**;
- ruota a vite con profilo adeguatamente coniugato a quello della vite tramite ottimizzazione del creatore, con mozzo di ghisa sferoidale o grigia (secondo la grandezza) e corona di **bronzo al Ni** CuSn12Ni2-B (EN1982-98) con elevata purezza e tenore di fosforo controllato,
- ingranaggio cilindrico di acciaio 16CrNi4 UNI 7846-78 cementato/temprato con profilo rettificato, dentatura elicoidale;
- capacità di carico del rotismo calcolata a rottura e ad usura; verifica capacità termica.

Norme specifiche:

- rapporti di trasmissione nominali e dimensioni principali secondo numeri normali UNI 2016 (DIN 323-74, NF X 01.001, BS 2045-65, ISO 3-73);
- dentiera di riferimento secondo BS 721-83; profilo ad evolvente (ZI) secondo UNI 4760/4-77 (DIN 3975-76, ISO/R 1122/2° -69);
- altezze d'asse secondo UNI 2946-68 (DIN 747-67, NF E 01.051, BS 5186-75, ISO 496-73);
- flange di fissaggio B14 e B5 (quest'ultima con centraggio «foro») derivate da UNEL 13501-69 (DIN 42948-65, IEC 72.2);
- fori di fissaggio serie media secondo UNI 1728-83 (DIN 69-71, NF E 27.040, BS 4186-67, ISO/R 273);
- estremità d'albero cilindriche (lunghe o corte) secondo UNI ISO 775-88 (DIN 748, NF E 22.051, BS 4506-70, ISO/R775-88) con foro filettato in testa secondo UNI 9321 (DIN 332 BI. 2-70, NF E 22.056) escluso corrispondenza d-D;
- linguette UNI 6604-69 (DIN 6885 Bl. 1-68, NF E 27.656 e 22.175, BS 4235.1-72, ISO/R 773-69) eccetto per determinati casi di accoppiamento motore/riduttore in cui sono ribassate;
- forme costruttive derivate da UNEL 05513-67 (DIN 42950-64, IEC 34.7);
- capacità di carico e rendimento dell'ingranaggio a vite determinati in base a **BS 721-83** integrata con ISO/CD 14521.



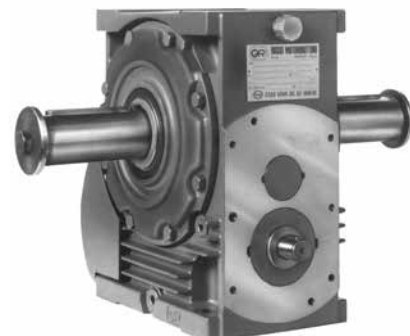
Linee e area di contatto determinate al calcolatore per verificare il progetto di ogni ingranaggio.

Lines of contact and area of action determined by computer to check on each individual gear pair design.



Copriventola con disco centrale asportato per l'utilizzazione della vite bisorgente.

Fan cow centre disc removed so as to utilize double extension wormshaft.



Riduttore esecuzione UO2B:

estremità di vite ridotta (serve anche per ottenere RIV, MR IV, MR 2IV, MR V 160 ... 250 con giunto). Albero lento bisorgente.

Gear reducer design UO2B:

reduced wormshaft end (also suitable for RIV, MR IV, MR 2IV, MR V 160 ... 250 with coupling). Double extension low speed shaft.

Features, benefits and range

- **paint:** **external** coating in epoxy powder paint (sizes 32 ... 81) or water based dual compound acrylic-polyurethane resin basis enamel (sizes 100 ... 250) resistant to atmospheric and aggressive agents (corrosivity category C3 ISO 12944-2); suitable for further coats only with dual-compound products after degreasing and sanding; color blue RAL 5010 DIN 1843, other colors and/or painting cycles on request); **internal** protection with epoxy powder paint (sizes 32 ... 81) suitable to resist to synthetic oils or with synthetic paint (sizes 100 ... 250) suitable to resist synthetic oils.
- possibility of obtaining combined gear reducer and gearmotor units providing high transmission ratios with different train of gears depending on overall dimension, efficiency, and final output speed requirements.

Train of gears:

- worm gear pair; 1 cylindrical gear pair plus worm; with 2 cylindrical gear pairs plus worm gear pair (gearmotor only);
- worm gear pairs, with **whole-number** transmission ratios ($i = 10 \dots 63$) **identical** for the different sizes; $i = 7$ for MR V 32 ... 81;
- 10 sizes having 4 sizes pairs (standard and strengthened) with final reduction center distance to R 10 series (32 ... 250) for a total of **14 sizes**;
- nominal transmission ratios to R 10 series (10 ... 315; up to 16 000 for combined units);
- casehardened and hardened cylindrical worm in 16 CrNi4 or 20 MnCr5 UNI 7846-78 steel (depending on size) with ground and **superfinished involute** profile (**ZI**);
- wormwheel with profile especially conjugate to the worm through hob optimization, with hub in spheroidal or grey cast iron (depending on size) and **Ni bronze** CuSn12Ni2-B (EN1982-98) gear rim with high pureness and controlled phosphor contents;
- casehardened and hardened cylindrical gear pair in 16CrNi4 UNI 7846-78 steel with ground profile and helical toothing;
- train of gear load capacity calculated for breakage and wear; thermal capacity verified.

Specific standards:

- nominal transmission ratios and principal dimensions according to UNI 2016 standard numbers (DIN 323-74, NF X 01.001, BS 2045-65, ISO 3-73);
- basic rack to BS 721-83; involute profile (ZI) to UNI 4760/4-77 (DIN 3975-76), ISO/R 1122/2-69);
- shaft heights to UNI 2946-68 (DIN 747-67, NF E 01.051, BS 5186-75, ISO 496-73);
- fixing flanges B14 and B5 (the latter with spigot «recess») taken from UNIL 13501-69 (DIN 42948-65, IEC 72.2);
- medium series fixing holes to UNI 1728-83 (DIN 69-71, NF E 27.040, BS 4186-67, ISO/R 273);
- cylindrical shaft ends (long or short) to UNI ISO 775-88 (DIN 748, NF E 22.051, BS 4506-70, ISO/R775/88) with tapped butt-end hole to UNI 9321 (DIN 332 BI. 2-70, NF E 22.056) excluding d-D diameter ratio;
- parallel keys to UNI 6604-69 (DIN 6885 Bl. 1-68, NF E 27.656 and 22.175, BS 4235.1-72, ISO/R 773-69) except for specific cases of motor-to-gear reducer coupling where key height is reduced;
- mounting positions taken from UNEL 05513-67 (DIN 42950-64, IEC 34.7);
- worm gear pair load capacity and efficiency to **BS 721-83** integrated with ISO/CD 14521.

b - Motore elettrico

Le dimensioni e le masse dei motoriduttori del presente catalogo (ved. cap. 3.8 e 3.10) sono riferite ai motori HB e motori autofrenanti HBZ (cat. TX).

- motore **normalizzato IEC**;
- asincrono trifase, chiuso ventilato esternamente, con rotore a gabbia;
- polarità unica, frequenza 50 Hz, tensione Δ 230 V Y 400 V (grand. ≤ 132), Δ 400 V (grand. ≥ 160);
- protezione IP 55, classe isolamento F, sovratemperatura classe B;
- potenza resa in servizio continuo S1 (eccetto alcuni casi di grandezze motore con potenza non normalizzata; ved. documentazione specifica) e riferita a tensione e frequenza nominali; temperatura massima ambiente di 40 °C e altitudine di 1 000 m;
- capacità di sopportare uno o più sovraccarichi - di entità 1,6 volte il carico nominale - per un tempo totale massimo di 2 min ogni ora;
- momento di spunto con inserzione diretta, almeno 1,6 volte quello nominale (normalmente è superiore);
- forma costruttiva B5 e derivate, come indicato nella tabella seguente;
- **idoneità al funzionamento con inverter** (dimensionamento elettromagnetico generoso, lamierino magnetico a basse perdite, separatori di fase in testata, ecc.);
- ampia disponibilità di esecuzioni per ogni esigenza: volano, servoventilatore, servoventilatore ed encoder, ecc;

b - Electric motor

Gearmotor dimensions and masses of present catalog (see ch. 3.8 and 3.10) refer to HB and HBZ motors (cat. TX).

- motor **standardized to IEC**;
- asynchronous three-phase, totally-enclosed, externally ventilated, with cage rotor;
- single polarity, frequency 50 Hz, voltage Δ 230 V Y 400 V (size ≤ 132), Δ 400 V (size ≥ 160);
- IP 55 protection, insulation class F, temperature rise class B;
- rated power delivered on continuous duty S1 (excluding some cases of motor sizes with power not according to standard; see specific documentation) and referred to nominal voltage and frequency; maximum ambient temperature 40 °C and altitude 1 000 m;
- capacity to withstand one or more overloads up to 1,6 times the nominal load for a maximum total period of 2 min per single hour;
- starting torque with direct on-line start at least 1,6 times the nominal one (it is usually higher);
- mounting position B5 and derivatives as shown in the following table;
- **suitable for inverter duty** (generous electromagnetic sizing, low-loss electrical stamping, phase separators, etc.)
- designs available for every application need: flywheel, independent cooling fan, independent cooling fan and encoder, etc.

Particolarità costruttive motore autofrenante HBZ

- costruzione particolarmente robusta per sopportare le sollecitazioni di frenatura; **massima silenziosità**;
- freno elettromagnetico a molle alimentato in c.c.; alimentazione prelevata direttamente dalla morsetteria; possibilità di alimentazione separata del freno direttamente dalla linea;
- momento frenante **proporzionato** al momento torcente del motore (normalmente $M_f \approx 2 M_N$) e registrabile aggiungendo o togliendo coppie di molle;
- possibilità di elevata frequenza di avviamento;
- rapidità e precisione di arresto;
- leva di sblocco manuale con ritorno automatico (a richiesta per grand. ≤ 160S); asta della leva asportabile.

Per altre caratteristiche e dettagli ved. **documentazione specifica cat. TX**

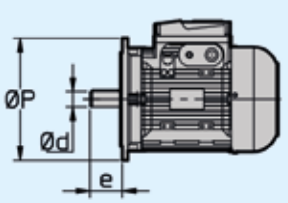
Constructive features of HBZ brake motor

- particularly strong construction to withstand braking stresses; **maximum reduction of noise level**;
- spring-loaded d.c. electromagnetic brake; feeding from the terminal box; brake can also be independently fed directly from the line;
- braking torque **proportioned** to motor torque (usually $M_f \approx 2 M_N$) and adjustable by adding or removing spring pairs;
- possibility of high frequency of starting;
- quick and rapid stop;
- hand lever for manual release with automatic return (on request for size ≤ 160S); removable lever rod.

For other specifications and details see **specific documentation of cat. TX**

Dimensioni principali di accoppiamento

Main coupling dimensions

Grand. motore Motor size										
	IEC 60072 (UNEL 13117-17, DIN 43677 Bl. 1.A-65)									
	Forma costruttiva motore Motor mounting position									
	IM B5			B5R			B5A			
	Ød	e	ØP	Ød	e	ØP	Ød	e	ØP	
63	11	23	- 140	-	-	-	-	-	-	-
71	14	30	- 160	11	23	- 140	14	30	- 140	
80	19	40	- 200	14	30	- 160	19	40	- 160	
90	24	50	- 200	19	40	- 200	-	-	-	
100, 112	28	60	- 250	24	50	- 200	-	-	-	
132	38	80	- 300	28	60	- 250	-	-	-	
160	42	110	- 350	38	80	- 300	-	-	-	
180	48	110	- 350	-	-	-	-	-	-	
200	55	110	- 400	48	110	- 350	-	-	-	
225	60	140	- 450	-	-	-	-	-	-	
250	65	140	- 550	60	140	- 450	-	-	-	

Servizio di durata limitata (S2) e servizio intermittente periodico (S3); servizi S4 ... S10

Per servizi di tipo S2 ... S10 è possibile incrementare la potenza del motore secondo la tabella seguente; il momento torcente di spunto resta invariato.

Servizio di durata limitata (S2). — Funzionamento a carico costante per una durata determinata, minore di quella necessaria per raggiungere l'equilibrio termico, seguito da un tempo di riposo di durata sufficiente a ristabilire nel motore la temperatura ambiente.

Servizio intermittente periodico (S3). — Funzionamento secondo una serie di cicli identici, ciascuno comprendente un tempo di funzionamento a carico costante e un tempo di riposo. Inoltre in questo servizio le punte di corrente all'avviamento non devono influenzare il riscaldamento del motore in modo sensibile.

$$\text{Rapporto di intermittenza} = \frac{N}{N+R} \cdot 100\%$$

in cui: N è il tempo di funzionamento a carico costante,

R è il tempo di riposo e $N + R \leq 10$ min (se maggiore interpellarci)

Short time duty (S2) and intermittent periodic duty (S3); duty cycles S4 ... S10

In case of a duty-requirement type S2 ... S10 the motor power can be increased as per the following table; starting torque keeps unchanged.

Short time duty (S2). — Running at constant load for a given period of time less than that necessary to reach normal running temperature, followed by a rest period long enough for motor's return to ambient temperature.

Intermittent periodic duty (S3). — Succession of identical work cycles consisting of a period of running at constant load and a rest period. Current peaks on starting are not to be of an order that will influence motor heat to any significant extent.

$$\text{Cyclic duration factor} = \frac{N}{N+R} \cdot 100\%$$

where: N being running time at constant load,

R the rest period and $N + R \leq 10$ min (if longer consult us).

Servizio - Duty			Grandezza motore ¹⁾ - Motor size ¹⁾		
			63 ... 90	100 ... 132	160 ... 280
S2	durata del servizio duration of running	90 min	1	1	1,06
		60 min	1	1,06	1,12
		30 min	1,12	1,18	1,25
		10 min	1,25	1,25	1,32
S3	rapporto di intermittenza cyclic duration factor	60%	1,12		
		40%	1,18		
		25%	1,25		
		15%	1,32		
S4 ... S10			interpellarci - consult us		

1) Per motori grandezze 90LC 4, 112MC 4, 132MC 4, interpellarci.

1) For motor sizes 90LC 4, 112MC 4, 132MC 4, consult us.

Frequenza 60 Hz

I motori **normali** fino alla grandezza 132 avvolti a 50 Hz possono essere alimentati a 60 Hz: la velocità aumenta del 20%. Se la tensione di alimentazione corrisponde a quella di avvolgimento la potenza non varia, purché si accettino sovratemperature superiori, e la richiesta di potenza stessa non sia esasperata, mentre il momento di spunto e massimo diminuiscono del 17%. Se la tensione di alimentazione è maggiore di quella di avvolgimento del 20%, la potenza aumenta del 20%, mentre il momento di spunto e massimo non variano.

Per motori **autofrenanti** ved. **documentazione specifica**.

A partire dalla grandezza 160 è bene che i motori — normali e autofrenanti — siano avvolti espressamente a 60 Hz, anche per sfruttare la possibilità dell'aumento di potenza del 20%.

Frequency 60 Hz

Normal motors up to size 132 wound for 50 Hz can be fed at 60 Hz; in this case speed increases by 20%. If input-voltage corresponds to winding voltage, power remains unchanged, providing that higher temperature rise values are acceptable, and that the power requirement is not unduly demanding, whilst starting and maximum torques decrease by 17%. If input-voltage is 20% higher than winding voltage, power increases by 20% whilst starting and maximum torques keep unchanged.

For **brake** motors see **specific literature**.

From size 160 upwards motors — both standard and brake ones — should be wound for 60 Hz exploiting the 20% power increase as a matter of course.

Potenza resa con elevata temperatura ambiente o elevata altitudine

Qualora il motore debba funzionare in ambiente a temperatura superiore a 40 °C o ad altitudine sul livello del mare superiore a 1 000 m, deve essere declassato in accordo con le seguenti tabelle:

Power available with high ambient temperature or high altitude

When motor has to run at an ambient temperature higher than 40 °C or at altitude above sea level higher than 1 000 m, it has to be derated according to the following tables:

Temperatura ambiente [°C] Ambient temperature [°C]	30	40	45	50	55	60	
P/P_N [%]	106	100	96,5	93	90	86,5	
Altitudine s.l.m. [m] Altitude a.s.l. [m]	1 000	1 500	2 000	2 500	3 000	3 500	4 000
P/P_N [%]	100	98	92	88	84	80	76

Norme specifiche:

- potenze nominali e dimensioni secondo CENELEC HD 231 (IEC 72-1, DIN 42677, NF C51-120, BS 5000-10 e BS 4999-141) per forma costruttiva IM B5, IM B14 e derivate;
- caratteristiche nominali e di funzionamento secondo CENELEC EN 60034-1 (IEC 34-1, CEI EN 60034-1, DIN VDE 0530-1, NF C51-111, BS EN 60034-1);
- gradi di protezione secondo CENELEC EN 60034-5 (IEC 34-5, CEI 2-16, DIN EN 60034-5, NF C51-115, BS 4999-105);
- forme costruttive secondo CENELEC EN 60034-7 (IEC 34-7, CEI EN 60034-7, DIN IEC 34-7, NF C51-117, BS EN 60034-7);
- equilibratura e velocità di vibrazione (grado di vibrazione normale N) secondo CENELEC HD 53.14 S1 (IEC 34-14, ISO 2373 CEI 2-23, BS 4999-142); i motori sono equilibrati con mezza linguetta nella sporgenza dell'albero;
- raffreddamento secondo CENELEC EN 60034-6 (CEI 2-7, IEC 34-6): tipo standard IC 411; tipo IC 416 per esecuzione speciale con servoventilatore assiale.

Specific standards:

- nominal powers and dimensions to CENELEC HD 231 (IEC 72-1, DIN 42677, NF C51-120, BS 5000-10 and BS 4999-141) for mounting positions IM B5, IM B14 and derivatives;
- nominal performances and running specifications to CENELEC EN 60034-1 (IEC 34-1, CEI EN 60034-1, DIN VDE 0530-1, NF C51-111, BS EN 60034-1);
- protection to CENELEC EN 60034-5 (IEC 34-5, CEI 2-16, DIN EN 60034-5, NF C51-115, BS 4999-105);
- mounting positions to CENELEC EN 60034-7 (IEC 34-7, CEI EN 60034-7, DIN IEC 34-7, NF C51-117, BS EN 60034-7);
- balancing and vibration velocity (vibration under standard rating N) to CENELEC HD 53.14 S1 (IEC 34-14, ISO 2373 CEI 2-23, BS 4999-142); motors are balanced with half key inserted into shaft extension;
- cooling to CENELEC EN 60034-6 (CEI 2-7, IEC 34-6): standard type IC 411; type IC 416 for non-standard design with axial independent cooling fan.

Motori asincroni trifase, motori autofrenanti



HE - HB

Motore asincrono trifase
Asynchronous three-phase motor



HEZ - HBZ

Motore autofrenante asincrono trifase
con **freno a c.c.**
Asynchronous three-phase **brake motor**
with **d.c. brake**



HBF

Motore autofrenante asincrono trifase
con **freno a c.a.**
Asynchronous three-phase **brake motor**
with **a.c. brake**



HBV

Motore autofrenante asincrono trifase
con **freno di sicurezza a c.c.**
Asynchronous three-phase **brake motor**
with **d.c. safety brake**

Asynchronous three-phase motors, brake motors

Motore di avanzata concezione che condivide con le serie gemelle di motori autofrenanti (**HEZ, HBZ, HBF e HBV**) **gli stessi pacchi statorici, gli stessi rotori, le stesse carcasse, le stesse flange**, le stesse prestazioni e la maggioranza delle soluzioni tecniche.

Il dimensionamento elettromagnetico generoso consente, **elevati valori di rendimento** in conformità alle **diverse direttive in materia di risparmio energetico**:

– Classe di efficienza **IE3 (ErP)** per HB e HE;

– Classe di efficienza **IE3 (ErP)** per HEZ, a richiesta per HBZ

La parte elettrica (morsetti, targa, ecc.) è stata progettata per essere di serie conforme anche a **NEMA MG1-12** per la massima universalità e facilità di applicazione.

La robustezza e la precisione della costruzione meccanica, i cuscinetti generosi e l'ampia gamma di esecuzioni speciali disponibili a catalogo ne fanno un motore particolarmente adatto all'accoppiamento con motoriduttori di velocità.

Advanced design motors sharing the **same stator windings**, the same **rotors**, the same **housings**, the same **flanges**, the same performance, and the majority of technical solutions with its twin brake motor series (**HEZ, HBZ, HBF, and HBV**).

The generous electromagnetic sizing allow to achieve **high efficiency values** complying with **different energy saving regulations**:

– Efficiency class **IE3 (ErP)** for HB and HE;

– Efficiency class **IE3 (ErP)** for HEZ, on request for HBZ

The electric design (terminal block, name plate, etc.) has been studied to comply, as standard, also with **NEMA MG1-12** for the maximum application flexibility and facility.

The strength and the precision of mechanical construction, the generous bearings and the wide range of non-standard designs available on catalog make this motor particularly suitable for coupling with gearmotors.

In virtù delle elevate caratteristiche di **silenziosità, progressività e dinamicità** trova il suo campo di applicazione tipico nell'**accoppiamento con motoriduttore** poiché **minimizza i sovraccarichi dinamici** derivanti dalle **fasi di avviamento e frenatura** (soprattutto in caso di inversioni di moto) pur garantendo un **ottimo valore di momento frenante**.

L'eccellente **progressività di intervento** - sia all'avviamento che in frenatura - è assicurata dall'ancora meno veloce nell'impatto (rispetto al tipo in corrente alternata HBF), nonché dalla moderata prontezza di risposta propria dei freni a c.c.

Dispone, inoltre, della più ampia **scelta di accessori ed esecuzioni speciali** per soddisfare al meglio la vasta tipologia di applicazioni cui può essere destinato il motoriduttore.

Thanks to its outstanding **low noise, progressivity** and **dynamic characteristics**, it is specifically suitable for **coupling with gearmotor minimizing the dynamic overloads** deriving from **starting and braking phases** (especially in case of motion reversals) and maintaining a **very good braking torque value**.

The excellent **operation progressivity** - when starting and braking - is assured by the brake anchor which is less quick in the impact (compared to a.c. HBF) and by the slight quickness of d.c. brakes.

Offering a comprehensive **range of accessories and non-standard designs** in order to satisfy all possible gearmotor application fields.

L'**estrema reattività** tipica dei **freni a c.a.** e l'**elevata capacità di lavoro di frenatura** ne fanno un motore autofrenante **particolarmente idoneo per servizi gravosi** nei quali siano richieste **frenature rapide** nonché **elevato numero di interventi** (es.: sollevamenti con alta frequenza di interventi, che normalmente si verifica per grand. > 132, e/o con marcia a impulsi).

Viceversa le sue **elevate caratteristiche dinamiche** (rapidità e frequenza di intervento) generalmente **ne sconsigliano l'uso** in accoppiamento **con il motoriduttore** soprattutto quando queste prerogative non siano strettamente necessarie per l'applicazione (onde evitare di generare inutili sovraccarichi sulla trasmissione nel suo complesso).

Dispone, inoltre, della più ampia **scelta di accessori ed esecuzioni speciali** per soddisfare al meglio la vasta tipologia di applicazioni cui può essere destinato il motoriduttore (in particolare per HBF: IP 56, IP 65, encoder, servomotor, servomotor ed encoder, seconda estremità d'albero, ecc.).

The **high reactivity** typical of **a.c. brake** and the **high braking capacity** make this brake motor **particularly suitable for heavy duties** requiring **quick brakings** and a **high number of operations** (e.g.: lifts with high frequency of starting, usually for size > 132, and/or for jog operations).

Vice versa, its very **high dynamic characteristics** (rapidity and frequency of starting) **are not advisable for the use in gearmotor coupling**, especially when these features are not strictly necessary for the application (avoiding useless overloads on the whole transmission).

Comprehensive **range of accessories and non-standard designs** in order to satisfy all application needs of gearmotors (in particular for HBF: IP 56, IP 65, encoder, independent cooling fan, independent cooling fan and encoder, double extension shaft, etc.).

Caratterizzato da **massima economicità, ingombri ridottissimi e momento frenante moderato**, è idoneo all'accoppiamento con motoriduttore e trova il suo campo di applicazione tipico laddove sia richiesto un freno **per arresti di sicurezza o di stazionamento** in generale (es.: macchine da taglio) e per interventi al termine della rampa di decelerazione nel **funzionamento con inverter**.

Inoltre, la ventola di ghisa di cui è provvisto di serie, fornisce un effetto volano che aumenta la già ottima progressività di avviamento e di frenatura tipiche del freno a c.c. e lo rende particolarmente **indicato anche per traslazioni «leggere»¹⁾**.

Featuring **maximum economy, very reduced overall dimensions and moderate braking torque**, it is suitable for the coupling with gearmotor and can be applied as brake for **safety or parking stops** (e.g. cutting machines) and for operations at deceleration ramp end **during the running with inverter**.

The standard cast iron fan supplies a flywheel effect increasing the very good progressivity of starting and braking (typical of d.c. brake) being particularly **suitable for «light»¹⁾ traverse movements**.

1) Mechanism group M4 (max 180 starts/h) and on-load running L1 (light) or L2 (moderate) to ISO 4301/1, F.E.M./I 1997.

1) Gruppo di meccanismo M 4 (max 180 avv./h) e regime di carico L 1 (leggero) o L 2 (moderato) secondo ISO 4301/1, F.E.M./I 1997.

Simboli e unità di misura

Symbols and units of measure

Simboli in ordine alfabetico, con relative unità di misura, impiegati nel catalogo e nelle formule.

Symbols used in the catalogue and formulae, in alphabetical order, with relevant units of measure.

Simbolo Symbol	Espressione Definition		Unità di misura Units of measure			Note Notes
			Nel catalogo In the catalogue	Nelle formule In the formulae		
			Sistema Tecnico Technical System	Sistema SI ¹⁾ SI ¹⁾ System		
	dimensioni, quote	dimensions	mm	-		
<i>a</i>	accelerazione	acceleration	-	m/s ²		
<i>d</i>	diametro	diameter	-	m		
<i>f</i>	frequenza	frequency	Hz	Hz		
<i>f_s</i>	fattore di servizio	service factor				
<i>f_t</i>	fattore termico	thermal factor				
<i>F</i>	forza	force	-	kgf	N ²⁾	1 kgf ≈ 9,81 N ≈ 0,981 daN
<i>F_r</i>	carico radiale	radial load	daN	-		
<i>F_a</i>	carico assiale	axial load	daN	-		
<i>g</i>	accelerazione di gravità	acceleration of gravity	-	m/s ²		val. norm. 9,81 m/s ² normal value 9,81 m/s ²
<i>G</i>	peso (forza peso)	weight (weight force)	-	kgf	N	
<i>Gd²</i>	momento dinamico	dynamic moment	-	kgf m ²	-	
<i>i</i>	rapporto di trasmissione	transmission ratio				$i = \frac{n_1}{n_2}$
<i>I</i>	corrente elettrica	electric current	-	A		
<i>J</i>	momento d'inerzia	moment of inertia	kg m ²	-	kg m ²	
<i>L_b</i>	durata dei cuscinetti	bearing life	h	-		
<i>m</i>	massa	mass	kg	kgf s ² /m	kg ³⁾	
<i>M</i>	momento torcente	torque	daN m	kgf m	N m	1 kgf m ≈ 9,81 N m ≈ 0,981 daN m
<i>n</i>	velocità angolare	speed	min ⁻¹	giri/min rev/min	-	1 min ⁻¹ ≈ 0,105 rad/s
<i>P</i>	potenza	power	kW	CV	W	1 CV ≈ 736 W ≈ 0,736 kW
<i>P_t</i>	potenza termica	thermal power	kW	-		
<i>r</i>	raggio	radius	-	m		
<i>R</i>	rapporto di variazione	variation ratio				$R = \frac{n_{2\max}}{n_{2\min}}$
<i>s</i>	spazio	distance	-	m		
<i>t</i>	temperatura Celsius	Celsius temperature	°C	-		
<i>t</i>	tempo	time	s min h d	s		1 min = 60 s 1 h = 60 min = 3 600 s 1 d = 24 h = 86 400 s
<i>U</i>	tensione elettrica	voltage	V	V		
<i>v</i>	velocità	velocity	-	m/s		
<i>W</i>	lavoro, energia	work, energy	MJ	kgf m	J ⁴⁾	
<i>z</i>	frequenza di avviamento	frequency of starting	avv./h starts/h	-		
<i>α</i>	accelerazione angolare	angular acceleration	-	rad/s ²		
<i>η</i>	rendimento	efficiency				
<i>η_s</i>	rendimento statico	static efficiency				
<i>μ</i>	coefficiente di attrito	friction coefficient				
<i>φ</i>	angolo piano	plane angle	°	rad		1 giro = 2 π rad 1 rev = 2 π rad $1^\circ = \frac{\pi}{180}$ rad
<i>ω</i>	velocità angolare	angular velocity	-	-	rad/s	1 rad/s ≈ 9,55 min ⁻¹

Indici aggiuntivi e altri segni

Additional indexes and other signs

Ind.	Espressione	Definition
max	massimo	maximum
min	minimo	minimum
N	nominale	nominal
1	relativo all'asse veloce (entrata)	relating to high speed shaft (input)
2	relativo all'asse lento (uscita)	relating to low speed shaft (output)
÷	da ... a	from ... to
≈	uguale a circa	approximately equal to
≥	maggiore o uguale a	greater than or equal to
≤	minore o uguale a	less than or equal to

1) SI è la sigla del Sistema Internazionale di Unità, definito ed approvato dalla Conferenza Generale dei Pesi e Misure quale unico sistema di unità di misura.
Ved. CNR UNI 10 003-84 (DIN 1 301-93 NF X 02.004, BS 5 555-93, ISO 1 000-92).
UNI: Ente Nazionale Italiano di Unificazione.
DIN: Deutscher Normenausschuss (DNA).
NF: Association Française de Normalisation (AFNOR).
BS: British Standards Institution (BSI).
ISO: International Organization for Standardization.

2) Il newton [N] è la forza che imprime a un corpo di massa 1 kg l'accelerazione di 1 m/s².
3) Il kilogrammo [kg] è la massa del campione conservato a Sèvres (ovvero di 1 dm³ di acqua distillata a 4 °C).

4) Il joule [J] è il lavoro compiuto dalla forza di 1 N quando si sposta di 1 m.

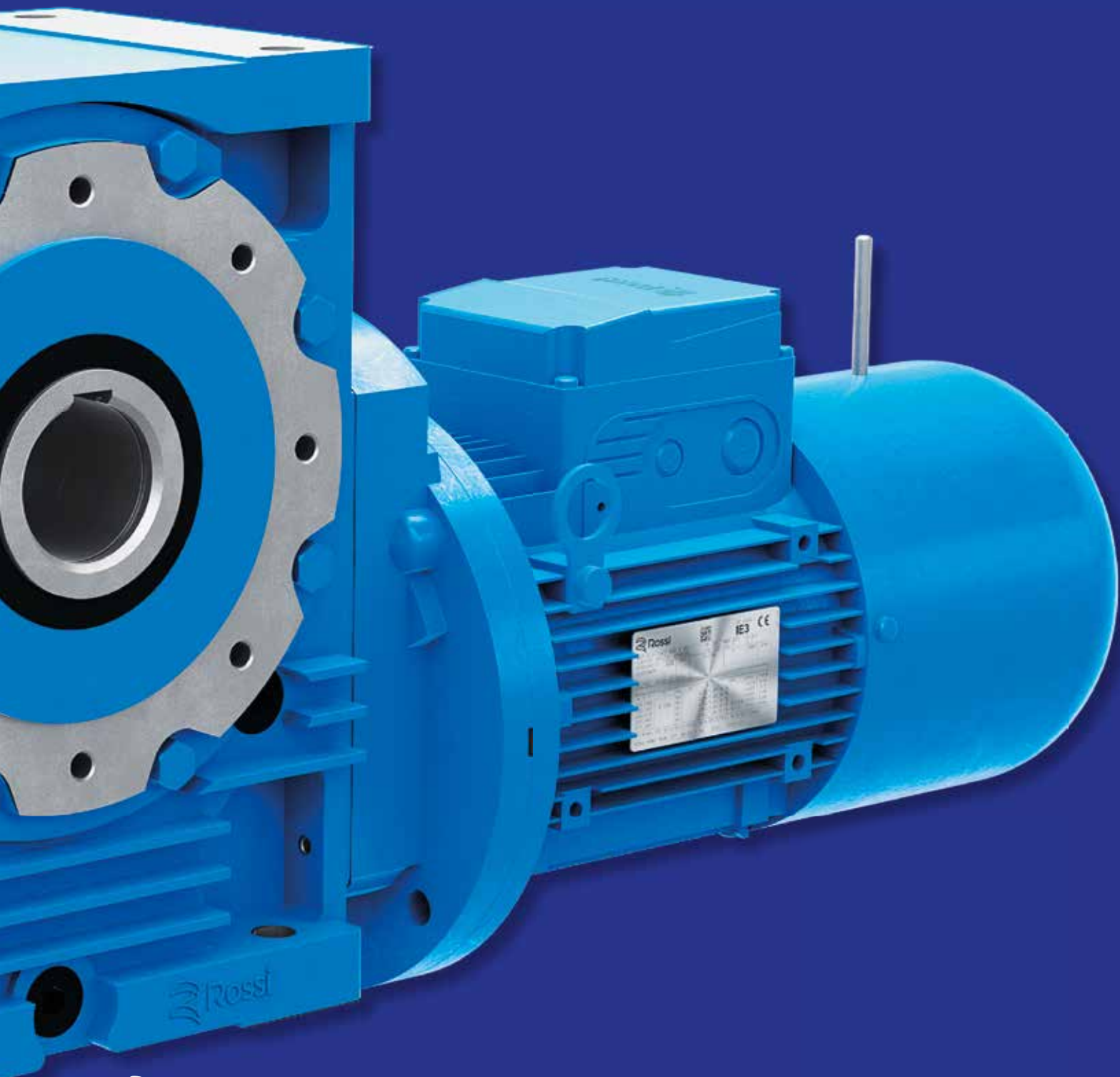
1) SI are the initials of the International Unit System, defined and approved by the General Conference on Weights and Measures as the only system of units of measure.
Ref. CNR UNI 10 003-84 (DIN 1 301-93 NF X 02.004, BS 5 555-93, ISO 1 000-92).
UNI: Ente Nazionale Italiano di Unificazione.
DIN: Deutscher Normenausschuss (DNA).
NF: Association Française de Normalisation (AFNOR).
BS: British Standards Institution (BSI).
ISO: International Organization for Standardization.

2) Newton [N] is the force imparting an acceleration of 1 m/s² to a mass of 1 kg.
3) Kilogramme [kg] is the mass of the prototype kept at Sèvres (i.e. 1 dm³ of distilled water at 4 °C).

4) Joule [J] is the work done when the point of application of a force of 1 N is displaced through a distance of 1 m.

3

Panoramica del prodotto



Product overview



Section content

3.1	Designazione	Designation	24
3.2	Potenza termica	Thermal power	26
3.3	Fattore di servizio	Service factor	28
3.4	Scelta	Selection	29
3.5	Potenze e momenti torcenti nominali	Nominal powers and torques	33
3.6	Esecuzioni, dimensioni, forme costruttive e quantità d'olio	Designs, dimensions, mounting positions and oil quantities	40
3.7	Tabelle di selezione motoriduttori	Gearmotors selection tables	42
3.8	Esecuzioni, dimensioni, forme costruttive e quantità d'olio	Designs, dimensions, mounting positions and oil quantities	60
3.9	Gruppi riduttori e motoriduttori	Gear reducer and gearmotor combined units	65
3.10	Dimensioni gruppi	Combined units dimensions	68
3.11	Carichi radiali sull'estremità d'albero veloce	Radial loads on high speed shaft end	74
3.12	Carichi radiali e assiali sull'estremità d'albero lento	Radial and axial loads on low speed shaft end	74

3.1 - Designazione

Designation

Codice di designazione Designation code

R V 250 U O 2 A - 50 B3
MR V 80 U O 3 A - 24 x 200 - 25 V5 HB3 90L4 230.400-50 B5 TB3

POSIZIONE SCATOLA
MORSETTIERA MOTORE

TERMINAL BOX POSITION
(ved. pag. 25- see page 25)

DESIGNAZIONE MOTORE - MOTOR DESIGNATION

(ved. pag. 25 - see page 25)

VELOCITA' ENTRATA - INPUT SPEED

(ved. pag. 25 - see page 25)

FORMA COSTRUTTIVA - MOUNTING POSITION

(ved. pag. 25 - see page 25)

RAPPORTO DI TRASMISSIONE - TRANSMISSION RATIO

DIMENSIONI DI ACCOPPIAMENTO MOTORE IEC - IEC MOTOR COUPLING DIMENSIONS

$\varnothing d \times \varnothing P$ (ved. cap. - see ch. 2b)

ESECUZIONE - DESIGN

- A** normale - normal
- B** estremità di vite ridotta - reduced worm shaft end
- C** vite bisporgente con estremità ridotta - double extension worm shaft with reduced end
- D** vite bisporgente - double extension worm shaft

MODELLO - MODEL

- 3** grand. - sizes 32 ... 81
- 2** grand. - sizes 100 ... 250

POSIZIONE ASSI - SHAFT POSITION

- O** ortogonali - orthogonal

FISSAGGIO - MOUNTING

- U** universale - universal

GRANDEZZA - SIZE

32 ... 250 interasse riduzione finale [mm] - final reduction center distance [mm]

ROTISMO - TRAIN OF GEARS

- V** ingranaggio a vite - worm gear pair
- IV** 1 ingranaggio cilindrico e 1 a vite - 1 cylindrical and 1 worm gear pair
- 2IV** 2 ingranaggi cilindrici e 1 a vite - 2 cylindrical gear pairs and 1 worm gear pair

MACCHINA - MACHINE

- R** riduttore - gear reducer
- MR** motoriduttore - gearmotor

Forma costruttiva riduttore

Le forme costruttive dei riduttori e dei motoriduttori sono indicate ai cap. 3.6, 3.8 (la designazione della forma costruttiva è riferita, per semplicità al solo fissaggio con piedi pur essendo i riduttori a fissaggio universale; es.: fissaggio con flangia B14 e derivate; fissaggio con flangia B5 e derivate, ved. cap. 5).

In assenza di esigenze specifiche, **privilegiare l'adozione della forma costruttiva B3** in quanto più conveniente dal punto di vista tecnico ed economico (massima semplificazione del sistema di lubrificazione, minore sbattimento d'olio, minore riscaldamento riduttore, maggiore disponibilità di prodotti di magazzino).

Velocità entrata

Completare la designazione con l'indicazione della velocità entrata n_1 , nei seguenti casi:

- $n_1 > 1400 \text{ min}^{-1}$;
- per riduttori grand. 200 e 250 in forma costruttiva B7

Esempio:

RV 250 UO2A / 50 $n_1 = 560 \text{ min}^{-1}$, forma costruttiva B7

Motore

Quando il motoriduttore è fornito **equipaggiato di serie con il motore standard Rossi**, completare la designazione con la designazione del motore (rif. cat. TX).

Esempio:

MR V 200 UO2A - 48 x 350 - 25

HB3 180M 4 400-50 B5

Quando il motore è **autofrenante**, anteporre alla grandezza motore le lettere **HBZ** (rif. cat. TX).

Esempio:

MR V 200 UO2A - 48 x 350 - 25

HBZ 180M 4 400-50 B5

Quando il motoriduttore è fornito **senza motore**, omettere la designazione del motore e completare la designazione con la dicitura «senza motore».

Esempio:

MR V 200 UO2A - 48350 - 25

senza motore

Quando il motore è fornito dall'**Acquirente**¹⁾, completare la designazione con la dicitura «motore di ns. fornitura».

1) Il motore, fornito dall'Acquirente, deve essere unificato IEC con accoppiamenti lavorato in classe precisa IEC 60072-1 e spedito franco ns. stabilimento per l'accoppiamento al riduttore.

Esempio:

MR V 200 UO2A - 48350 - 25

motore di ns. fornitura

Posizione scatola morsettiera motore

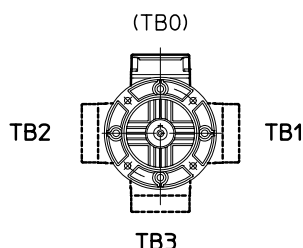
Completare la designazione con l'indicazione della posizione della scatola morsettiera motore se diversa da quella standard prevista (TB0; ved. cap. 10 e schema esemplificativo sottostante); l'entrata cavi è a cura dell'Acquirente.

Esempio:

MR V 200 UO2A - 48350 / 25

HB3 180M 4 400-50 B5 **TB3**

Vista lato comando (D) -
View from drive end (D)



Gear reducer mounting position

Gear reducer and gearmotor mounting positions are described in ch. 3.6, 3.8 (the mounting position designation refers to foot mounting only, even if gear reducers are for universal mounting; e.g.: B14 flange fastening and derivatives; B5 flange fastening and derivatives, see ch.5).

When having no particular needs, **prefer B3 mounting position** for its technical and economic cost effectiveness (maximum simplification of lubrication system, lower oil splash, lower gear reducer heating, stock availability).

Input speed

Complete the designation stating the input speed n_1 , in the following cases:

- $n_1 > 1400 \text{ min}^{-1}$;
- for gear reducer sizes 200 and 250 mounting position B7

Example:

RV 250 UO2A / 50 $n_1 = 560 \text{ min}^{-1}$, mounting position B7

Motor

When the gearmotor is supplied **equipped with a standard Rossi motor**, fill in the designation stating the motor designation (ref. cat. TX).

Example:

MR V 200 UO2A - 48 x 350 - 25

HB3 180M 4 400-50 B5

When **brake motor** is required, insert the letters **HBZ** (ref. cat. TX).

Example:

MR V 200 UO2A - 48 x 350 - 25

HBZ 180M 4 400-50 B5

When the gearmotor is equipped **without motor**, omit the designation and add «without motor».

Esempio:

MR V 200 UO2A - 48350 - 25

without motor

When motor is supplied by the **Buyer**¹⁾, complete the designation by stating the description of «motor supplied by us».

1) The motor, supplied by the Buyer must be to IEC with mating surfaces machined under accuracy rating IEC 60072-1 and is to be sent carriage and expenses paid to our factory for fitting to the gear reducer.

Example:

MR V 200 UO2A - 48350 - 25

motore supplied by us

Motor terminal box position

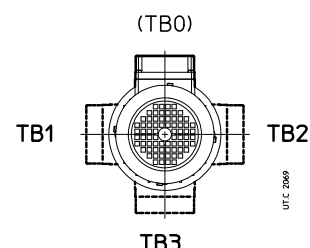
Complete the designation stating the motor terminal box position if differing from the standard one (TB0; see ch. 10 and scheme below); the cable input is Buyer's responsibility.

Example:

MR V 200 UO2A - 48350 / 25

HB3 180M 4 400-50 B5 **TB3**

Vista lato opposto comando (N) -
View from non-drive end (N)



Accessori ed esecuzioni speciali

Quando il riduttore o motoriduttore è richiesto in esecuzione diversa da quella sopraindicata, precisarlo per esteso (cap. 5).

2609-01.01 A Series

Accessories and non-standard designs

In the event of a gear reducer or gearmotor being required in a design different from those stated above, specify it in detail (ch. 5).

3.2 - Potenza termica P_t [kW]

La potenza termica nominale P_{tn} , indicata in rosso nelle tabelle a pagina fianco, è quella potenza che può essere applicata all'entrata del riduttore senza che la temperatura dell'olio superi circa 95 °C¹⁾, in presenza delle seguenti condizioni operative:

- velocità entrata $n_1 = 1\ 400\ \text{min}^{-1}$;
- forma costruttiva B3;
- servizio continuo S1;
- massima temperatura ambiente 40 °C;
- altitudine massima 1 000 m s.l.m.;
- velocità dell'aria $\geq 1,25\ \text{m/s}$ (valore tipico in presenza di un motoriduttore con motore autoventilato)

Per i casi in cui ai cap. 3.5 e 3.7 è indicata la potenza termica nominale P_{tn} , è sempre necessario verificare che la potenza applicata P_1 sia minore o uguale alla potenza termica nominale del riduttore P_{tn} moltiplicata per i coefficienti correttivi f_{t2} , f_{t3} , f_{t4} , f_{t5} (indicati nelle tabelle seguenti) che tengono conto delle diverse condizioni operative:

$$P_1 \leq P_{tn} \cdot f_{t2} \cdot f_{t3} \cdot f_{t4} \cdot f_{t5}$$

Se la verifica non è soddisfatta esaminare l'impiego di lubrificanti speciali o di unità di raffreddamento con scambiatore di calore: interpellarci.

Non è necessario tener conto della potenza termica quando la durata massima del servizio continuo è di 1 ÷ 3 h (dalle grandezze riduttore piccole alle grandi) seguite da pause sufficienti (circa 1 ÷ 3 h) a ristabilire nel riduttore circa la temperatura ambiente. Per temperatura massima ambiente maggiore di 50 °C oppure minore di 0 °C interpellarci.

Fattore termico f_{t2} in funzione della **temperatura ambiente** e del **servizio**
Thermal factor f_{t2} according to **ambient temperature** and **duty**

Temperatura massima ambiente Maximum ambient temperature [°C]	Servizio continuo Continuous duty S1	f_{t2} Servizio intermittente - Intermittent duty S3 ... S6 Rapporto di intermittenza [%] for 60 min di funzionamento ²⁾ - Cyclic duration factor for 60 min running ²⁾			
		60	40	25	15
		50	0,8	0,95	1,06
40	1	1,18	1,32	1,5	1,7
30	1,18	1,4	1,6	1,8	2
20	1,32	1,6	1,8	2	2,24
10	1,5	1,8	2	2,24	2,5

Fattore termico f_{t3} in funzione **della forma costruttiva**
Thermal factor f_{t3} according to **mounting position**

Rotismo Train of gears	f_{t3} Forma costruttiva - Mounting position	
	B3, B8, V5, V6	B6, B7
V	1	0,9
IV, 2IV	1	1

Fattore termico f_{t4} in funzione della **altitudine**
Thermal factor f_{t4} according to **altitude**

Altitudine s.l.m. - Altitude a.s.l [m]	f_{t4}
$\leq 1\ 000$	1
1 000 ÷ 2 000	0,95
2 000 ÷ 3 000	0,9
3 000 ÷ 4 000	0,85
$\geq 4\ 000$	0,8

Fattore termico f_{t5} in funzione della **velocità dell'aria** sulla carcassa
Thermal factor f_{t5} according to **air speed** on the housing

Velocità aria Air speed m/s	Ambiente di installazione Working environment	f_{t5}
< 0,63	molto ristretto o privo di movimenti di aria o con riduttore schermato very small or no air movement or gear reducer shielded	interpellarci consult us
0,63	ristretto e con movimenti di aria limitati small and with limited air movement	0,71
1	ampio ma privo di ventilazione large and without ventilation	0,9
1,25	ampio e con leggera ventilazione (es.: presenza di motore autoventilato) large and with slight ventilation (e.g. gearmotor with self-cooled motor)	1
2,5	aperto e ventilato outdoor ventilated	1,18
4	con forti movimenti di aria strong air movement	1,32

1) Corrispondente a una temperatura media della superficie esterna della carcassa di circa 85 °C; localmente tale temperatura può anche eguagliare quella dell'olio.
2) (Tempo di funzionamento a carico / 60) · 100 [%].

Thermal power P_t [kW]

Nominal thermal power P_{tn} , written in red in the tables in the following page, is that which can be applied at the gear reducer input without exceeding 95 °C¹⁾ approximately oil temperature when operating in following running conditions:

- input speed $n_1 = 1\ 400\ \text{min}^{-1}$;
- mounting position B3;
- continuous duty S1;
- maximum ambient temperature 40 °C;
- maximum altitude 1 000 m above sea level;
- air speed $\geq 1,25\ \text{m/s}$ (typical value in presence of a gearmotor with self cooled motor).

Wherever nominal thermal power P_{tn} is indicated in ch 3.5 and 3.7 it should be always verified that the applied power P_1 is less than or equal to gear reducer nominal thermal power P_{tn} multiplied by the corrective coefficients f_{t2} , f_{t3} , f_{t4} , f_{t5} (stated in the following tables) considering the several operational conditions:

$$P_1 \leq P_{tn} \cdot f_{t2} \cdot f_{t3} \cdot f_{t4} \cdot f_{t5}$$

When this condition is not satisfied consider the use of special lubricant or a cooling unit with heat exchanger: consult us.

Thermal power needs not be taken into account when maximum duration of continuous running time is 1 ÷ 3 h (from small to large gear reducer sizes) followed by rest periods long enough to restore the gear reducer to near ambient temperature (likewise 1 ÷ 3 h). In case of maximum ambient temperature above 50 °C or below 0 °C consult us.

1) Corresponding to an average temperature of the external housing surface of approximately 85 °C; locally housing temperature can achieve the oil temperature.
7) (Duration of running on load / 60) · 100 [%].

3.2 - Potenza termica [kW]

P_{tN} per riduttori e motorriduttori

grand., size **32**

n _{vite worm} ¹⁾ min ⁻¹	u _{vite worm}									
	7	10	13	16	20	25	32	40	50	63
1 400	0,82	0,67	-	-	0,44	-	-	-	-	-
1 120	-	0,61	-	-	0,4	-	-	-	-	-
900	-	-	-	-	-	-	-	-	-	-
710	-	-	-	-	-	-	-	-	-	-
560	-	-	-	-	-	-	-	-	-	-
450	-	-	-	-	-	-	-	-	-	-

grand., size **50**

n _{vite worm} ¹⁾ min ⁻¹	u _{vite worm}									
	7	10	13	16	20	25	32	40	50	63
1 400	1,72	1,4	1,29	1,18	0,92	0,84	0,76	0,68	-	-
1 120	1,58	1,28	1,16	1,06	0,83	0,76	0,68	0,62	-	-
900	1,43	1,16	1,05	0,96	0,75	0,69	0,63	-	-	-
710	1,31	1,05	0,96	0,88	0,69	0,63	0,57	-	-	-
560	1,2	0,96	0,88	0,81	0,63	0,58	-	-	-	-
450	1,1	0,89	0,82	0,75	0,58	0,54	-	-	-	-
355	1,01	0,81	-	-	0,53	-	-	-	-	-
280	-	-	-	-	0,5	-	-	-	-	-

grand., sizes **80, 81**

n _{vite worm} ¹⁾ min ⁻¹	u _{vite worm}									
	7	10	13	16	20	25	32	40	50	63
1 400	4,15	3,59	3,04	2,82	2,58	2,1	1,83	1,66	1,49	1,32
1 120	3,82	3,28	2,76	2,54	2,34	1,82	1,65	1,5	1,35	-
900	3,51	2,99	2,51	2,31	2,11	1,65	1,49	1,36	1,23	-
710	3,17	2,7	2,27	2,09	1,91	1,49	1,35	1,23	1,11	-
560	2,89	2,46	2,06	1,89	1,75	1,36	1,22	1,13	-	-
450	2,67	2,28	1,9	1,75	1,61	1,24	1,13	1,05	-	-
355	2,47	2,09	1,73	1,6	1,49	1,14	1,04	-	-	-
280	2,31	1,94	1,61	1,49	-	1,06	0,96	-	-	-
224	2,11	1,8	1,5	-	-	0,99	-	-	-	-
180	1,98	1,69	1,4	-	-	-	-	-	-	-
140	1,8	-	-	-	-	-	-	-	-	-
112	-	-	-	-	-	-	-	-	-	-

grand., sizes **125, 126**

n _{vite worm} ¹⁾ min ⁻¹	u _{vite worm}									
	7	10	13	16	20	25	32	40	50	63
1 400	-	15,2	14	12,2	11,2	10,4	8	7,1	6,6	5,9
1 120	-	13,1	11,9	10,3	9,5	8,8	6,7	6	5,6	-
900	-	11,3	10,2	8,9	8,1	7,5	5,8	5,1	4,76	-
710	-	9,6	8,7	7,5	6,9	6,4	4,89	4,36	4,03	-
560	-	8,3	7,4	6,4	5,8	5,4	4,17	3,7	3,44	-
450	-	7,2	6,4	5,6	5,1	4,7	3,6	3,21	2,99	-
355	-	6,2	5,6	4,81	4,4	4,11	3,12	2,81	-	-
280	-	5,5	4,99	4,27	3,92	3,64	2,77	2,49	-	-
224	-	4,91	4,46	3,81	3,49	3,24	2,48	2,23	-	-
180	-	4,42	3,98	3,4	3,11	-	2,21	2,01	-	-
140	-	3,9	3,51	3,01	2,75	-	1,97	-	-	-
112	-	3,48	3,14	2,68	-	-	1,75	-	-	-
90 ²⁾	-	3,14	2,85	-	-	-	-	-	-	-

grand., size **200**

n _{vite worm} ¹⁾ min ⁻¹	u _{vite worm}									
	7	10	13	16	20	25	32	40	50	63
1 400	-	-	33,1	31,3	27	25,1	19,4	17,7	16,2	14,5
1 120	-	-	28,6	26,9	23,2	21,5	16,7	15	13,9	12,3
900	-	-	24,7	23,1	20	18,3	14,5	12,8	11,7	10,5
710	-	-	21,2	19,9	17	15,7	12,2	10,9	10	8,9
560	-	-	18,2	17	14,5	13,4	10,4	9,3	8,5	7,6
450	-	-	15,8	14,7	12,6	11,6	9	8	7,3	6,5
355	-	-	13,7	12,7	10,8	10	7,7	6,9	6,3	5,7
280	-	-	12	11,2	9,5	8,8	6,8	6,1	5,6	-
224	-	-	10,7	10	8,5	7,8	6	5,4	5	-
180	-	-	9,6	9	7,6	7	5,4	4,85	4,52	-
140	-	-	8,4	7,8	6,6	6,1	4,74	4,25	3,93	-
112	-	-	7,5	7,1	5,9	5,5	4,17	3,83	-	-
90 ²⁾	-	-	6,8	6,3	5,3	4,93	3,79	3,46	-	-

1) Per velocità n_{vite} comprese tra due valori tabulati (n_{sup}, n_{inf}), adottare il valore inferiore più vicino oppure interpolare: P_{tN} = (P_{tN-sup} - P_{tN-inf}) * (n_{vite} - n_{inf}) / (n_{sup} - n_{inf}) + P_{tN-inf}
 2) Per n_{vite} < 90 min⁻¹, interpellarci.

Thermal power [kW]

P_{tN} for gear reducers and gearmotors

grand., size **40**

n _{vite worm} ¹⁾ min ⁻¹	u _{vite worm}									
	7	10	13	16	20	25	32	40	50	63
1 400	1,14	0,93	0,84	0,77	0,6	0,55	0,49	-	-	-
1 120	1,04	0,84	0,76	0,69	0,55	0,49	0,45	-	-	-
900	0,94	0,76	0,7	0,64	0,5	0,46	-	-	-	-
710	0,87	0,7	0,63	0,58	0,45	0,41	-	-	-	-
560	0,8	0,64	-	-	0,41	-	-	-	-	-
450	-	-	-	-	0,38	-	-	-	-	-

grand., sizes **63, 64**

n _{vite worm} ¹⁾ min ⁻¹	u _{vite worm}									
	7	10	13	16	20	25	32	40	50	63
1 400	2,73	2,34	1,97	1,81	1,67	1,3	1,17	1,08	0,96	-
1 120	2,49	2,13	1,79	1,64	1,5	1,17	1,06	0,97	-	-
900	2,28	1,93	1,62	1,48	1,37	1,06	0,95	0,88	-	-
710	2,07	1,75	1,46	1,34	1,24	0,96	0,87	-	-	-
560	1,9	1,61	1,34	1,23	-	0,88	0,8	-	-	-
450	1,76	1,48	1,24	1,14	-	0,82	-	-	-	-
355	1,62	1,37	1,13	1,04	-	0,74	-	-	-	-
280	1,51	1,27	1,06	-	-	-	-	-	-	-

grand., size **100**

n _{vite worm} ¹⁾ min ⁻¹	u _{vite worm}									
	7	10	13	16	20	25	32	40	50	63
1 400	-	9,8	8,5	7,8	7,2	5,7	5,1	-	-	-
1 120	-	8,5	7,3	6,6	6,2	4,84	4,32	-	-	-
900	-	7,2	6,2	5,6	5,3	4,12	3,67	3,4	-	-
710	-	6,2	5,3	4,8	4,45	3,5	3,11	2,87	-	-
560	-	5,3	4,49	4,08	3,79	2,97	2,64	2,44	-	-
450	-	4,59	3,9	3,54	3,3	2,56	2,3	-	-	-
355	-	4,02	3,41	3,09	2,89	2,24	2,01	-	-	-
280	-	3,55	3,01	2,76	2,57	1,99	1,79	-	-	-
224	-	3,18	2,69	2,44	-	1,78	1,59	-	-	-
180	-	2,88	2,42	2,21	-	1,6	-	-	-	-
140	-	2,52	2,12	-	-	1,4	-	-	-	-
112	-	2,25	1,9	-	-	-	-	-	-	-

grand., sizes **160, 161**

n _{vite worm} ¹⁾ min ⁻¹	u _{vite worm}									
	7	10	13	16	20	25	32	40	50	63
1 400	-	23,4	21,8	18,9	17,4	16,1	12,5	11,4	10,3	9,3
1 120	-	20,2	18,9	16,3	14,9	13,8	10,8	9,7	8,7	7,8
900	-	17,4	16,1	13,9	12,7	11,8	9,1	8,3	7,5	6,7
710	-	15	13,8	11,8	10,8	10	7,7	7	6,3	5,7
560	-	12,8	11,8	10,1	9,2	8,5	6,6	6	5,4	4,82
450	-	11,1	10,2	8,7	8	7,4	5,7	5,1	4,67	4,17
355	-	9,6	8,8	7,5	6,9	6,4	4,81	4,44	4,05	3,65
280	-	8,5	7,8	6,7	6,1	5,6	4,32	3,94	3,6	-
224	-	7,6	7	5,9	5,4	5	3,86	3,51	3,23	-
180	-	6,9	6,3	5,4	4,86	4,49	3,48	3,16	2,89	-
140	-	6	5,5	4,63	4,26	-	3,02	2,78	2,32	-
112	-	5,4	4,92	4,16	3,81	-	2,71	2,5	-	-
90 ²⁾	-	4,81	4,42	3,74	3,43	-	2,46	2,25	-	-

grand., size **250**

n _{vite worm} ¹⁾ min ⁻¹	u _{vite worm}									
	7	10	13	16	20	25	32	40	50	63
1 400	-	-	-	48,5	41,2	39,4	35,5	27,3	25,7	23,2
1 120	-	-	-	42,2	36	34	30,2	23,8	22,1	19,7
900	-	-	-	36,8	31	29,6	25,9	20,4	18,9	16,8
710	-	-	-	31,2	26,4	25	22,2	17,3	16	14,4
560	-	-	-	26,9	22,8	21,4	18,8	14,9	13,6	12,2
450	-	-	-	23,4	19,7	18,6	16,3	12,8	11,8	10,6
355	-	-	-	20,2	17	15,9	14	11	10,1	9,1
280	-	-	-	17,7	14,9	14	12,3	9,6	8,9	8
224	-	-	-	15,8	13,1	12,4	11	8,5	7,9	7,2
180	-	-	-	14,2	11,8	11,1	9,8	7,7	7,1	6,4
140	-	-	-	12,5	10,3	9,8	-	6,7	6,2	-
112	-	-	-	11	9,1	8,6	-	5,9	5,6	-
90 ²⁾	-	-	-	9,9	8,3	7,8	-	5,4	5	-

1) For worm speed n_{vite} intermediate between two stated values (n_{sup}, n_{inf}), select the nearest lower value or interpolate: P_{tN} = (P_{tN-sup} - P_{tN-inf}) * (n_{vite} - n_{inf}) / (n_{sup} - n_{inf}) + P_{tN-inf}
 2) For n_{vite} < 90 min⁻¹, consult us.

3.3 - Fattore di servizio f_s

Il fattore di servizio f_s tiene conto delle diverse condizioni di funzionamento (natura del carico, durata, frequenza di avviamento, altre considerazioni) alle quali può essere sottoposto il riduttore e di cui bisogna tener conto nei calcoli di scelta e di verifica del riduttore stesso.

Le potenze e i momenti torcenti indicati a catalogo sono nominali (cioè validi per $f_s = 1$) per i riduttori, corrispondenti all' f_s indicato per i motorriduttori.

Fattore di servizio in funzione: della natura del carico e della durata di funzionamento (questo valore deve essere moltiplicato per quelli delle tabelle a fianco).

Service factor based: on the nature of load and running time (this value is to be multiplied by the values shown in the tables alongside).

Natura del carico della macchina azionata Nature of load of the driven machine		Durata di funzionamento [h] Running time [h]				
Rif. Ref.	Descrizione Description	3 150 ≤ 2 h/d	6 300 2 ÷ 4 h/d	12 500 4 ÷ 8 h/d	25 000 8 ÷ 16 h/d	50 000 16 ÷ 24 h/d
a	Uniforme Uniform	0,67	0,85	1	1,25	1,6
b	Sovraccarichi moderati (entità 1,6 volte il carico normale) Moderate overloads (1,6 × normal)	0,85	1,06	1,25	1,6	2
c	Sovraccarichi forti (entità 2,5 volte il carico normale) Heavy overloads (2,5 × normal)	1	1,25	1,5	1,9	2,36

Precisazioni e considerazioni sul fattore di servizio.

I valori di f_s sopraindicati valgono per:

- motore elettrico con rotore a gabbia, inserzione diretta fino a 9,2 kW, stella-triangolo per potenze superiori; per inserzione diretta oltre 9,2 kW o per motori autofrenanti, scegliere f_s in base a una frequenza di avviamento doppia di quella effettiva; per motore a scoppio moltiplicare f_s per 1,25 (pluricilindro), 1,5 (monocilindro);
- durata massima dei sovraccarichi 15 s, degli avviamenti 3 s; se superiore e/o con notevole effetto d'urto interpellarci;
- un numero intero di cicli di sovraccarico (o di avviamento) completati **non esattamente** in 1, 2, 3 o 4 giri dell'albero lento, se **esattamente** considerare che il sovraccarico agisca continuamente;
- grado di affidabilità **normale**; se **elevato** (difficoltà notevole di manutenzione, grande importanza del riduttore nel ciclo produttivo, sicurezza per le persone, ecc.) moltiplicare f_s per **1,25 ÷ 1,4**.

Motori con momento di spunto non superiore a quello nominale (inserzione stella-triangolo, certi tipi a corrente continua e monofase), determinati sistemi di collegamento del riduttore al motore e alla macchina azionata (giunti elastici, centrifughi, oleodinamici, di sicurezza, frizioni, trasmissioni a cinghia) influiscono favorevolmente sul fattore di servizio, permettendo in certi casi di funzionamento gravoso di ridurlo; in caso di necessità interpellarci.

Service factor f_s

Service factor f_s takes into account the different running conditions (nature of load, running time, frequency of starting, other considerations) which must be referred to when performing calculations of gear reducer selection and verification.

The powers and torques shown in the catalogue are nominal (i.e. valid for $f_s = 1$) for gear reducers, corresponding to the f_s indicated for gearmotors.

Fattore di servizio in funzione della frequenza di avviamento riferita alla natura del carico.

Service factor based on frequency of starting referred to the nature of load.

Rif. carico Load ref.	Frequenza di avviamento z [avv./h] Frequency of starting z [starts/h]							
	4	8	16	32	63	125	250	500
a	1	1,06	1,12	1,18	1,25	1,32	1,4	1,5
b	1	1	1,06	1,12	1,18	1,25	1,32	1,4
c	1	1	1	1,06	1,12	1,18	1,25	1,32

Details of service factor and considerations.

Given f_s values are valid for:

- electric motor with cage rotor, direct on-line starting up to 9,2 kW, star-delta starting for higher power ratings; for direct on-line starting above 9,2 kW or for brake motors, select f_s according to a frequency of starting double the actual frequency; for internal combustion engines multiply f_s by 1,25 (multicylinder) or 1,5 (single-cylinder);
- maximum time on overload 15 s; on starting 3 s; if over and/or subject to heavy shock effect, consult us;
- a whole number of overload cycles (or start) **imprecisely** completed in 1, 2, 3 or 4 revolutions of low speed shaft; if **precisely** a continuous overloads should be assumed;
- **standard** level of reliability; if a **higher** degree of reliability is required (particularly difficult maintenance conditions, key importance of gear reducer to production, personnel safety, etc.) multiply f_s by **1,25 ÷ 1,4**.

Motors having a starting torque not exceeding nominal values (star-delta starting, particular types of motor operating on direct current, and single-phase motors), and particular types of coupling between gear reducer and motor, and gear reducer and driven machine (flexible, centrifugal, fluid and safety couplings, clutches and belt drives) affect service factor favourably, allowing its reduction in certain heavy-duty applications; consult us if need be.

3.4 - Scelta

a - Riduttore

Determinazione grandezza riduttore

- Disporre dei dati necessari: potenza P_2 richiesta all'uscita del riduttore, velocità angolari n_2 e n_1 , condizioni di funzionamento (natura del carico, durata, frequenza di avviamento z , altre considerazioni) riferendosi al cap. 3.3.
- Determinare il fattore di servizio fs in base alle condizioni di funzionamento (cap. 3.3).
- Scegliere la grandezza riduttore (contemporaneamente anche il rotismo e il rapporto di trasmissione i) in base a n_2 , n_1 e ad una potenza P_{N2} uguale o maggiore a $P_2 \cdot fs$ (cap. 3.5).
- Calcolare la potenza P_1 richiesta all'entrata del riduttore con la formula $\frac{P_2}{\eta}$, dove $\eta = \frac{P_{N2}}{P_{N1}}$ è il rendimento del riduttore (cap.3.5).

Quando, per motivi di normalizzazione del motore, risulta (considerato l'eventuale rendimento motore-riduttore) una potenza P_1 applicata all'entrata del riduttore maggiore di quella richiesta, deve essere certo che la maggior potenza applicata non sarà mai richiesta e la frequenza di avviamento z sia talmente bassa da non influire sul fattore di servizio (cap. 3.3).

Altrimenti per la scelta moltiplicare la P_{N2} per il rapporto $\frac{P_1 \text{ applicata}}{P_1 \text{ richiesta}}$

I calcoli possono essere effettuati in base ai momenti torcenti, anziché alle potenze; anzi per bassi valori di n_2 è preferibile.

Verifiche

- Verificare gli eventuali carichi radiali F_{r1} , F_{r2} e assiale F_{a2} secondo le istruzioni e i valori del cap. 3.11 e 3.13.
- Quando si dispone del diagramma di carico e/o si hanno sovraccarichi — dovuti ad avviamenti a pieno carico (specialmente per elevate inerzie e bassi rapporti di trasmissione), frenature, urti, casi di riduttori irreversibili o poco reversibili in cui la ruota a vite diventa motrice per effetto delle inerzie della macchina azionata, potenza applicata superiore a quella richiesta, altre cause statiche o dinamiche — verificare che il massimo picco di momento torcente (cap. 3.13) sia sempre inferiore M_{2max} (cap. 3.5), se superiore o non valutabile installare — nei suddetti casi — dispositivi di sicurezza in modo da non superare mai M_{2max} .
- Quando per il riduttore è indicata — in rosso nel cap. 3.5 — la potenza termica nominale P_{tN} , verificare che $P_1 \leq Pt$ (cap. 3.2).

b - Motoriduttore

Determinazione grandezza motoriduttore

- Disporre dei dati necessari: potenza P_2 richiesta all'uscita del motoriduttore, velocità angolare n_2 , condizioni di funzionamento (natura del carico, durata, frequenza di avviamento z , altre considerazioni), riferendosi al cap. 3.3.
- Determinare il fattore di servizio fs in base alle condizioni di funzionamento (cap. 3.3).
- Scegliere la grandezza motoriduttore in base a n_2 , fs , P_2 (cap. 3.7).

Quando, per motivi di normalizzazione del motore, la potenza disponibile a catalogo P_2 è molto maggiore di quella richiesta, il motoriduttore può essere scelto in base a un fattore di servizio minore

$(fs \cdot \frac{P_2 \text{ richiesta}}{P_2 \text{ disponibile}})$ solamente se è certo che la maggior potenza

disponibile non sarà mai richiesta e la frequenza di avviamento z è talmente bassa da non influire sul fattore di servizio (cap. 3.3).

I calcoli possono essere effettuati in base ai momenti torcenti, anziché alle potenze; anzi, per bassi valori di n_2 è preferibile.

Verifiche

- Verificare l'eventuale carico radiale F_{r2} e assiale F_{a2} secondo le istruzioni e i valori del cap. 3.12.
- Verificare, per il motore, la frequenza di avviamento z quando è superiore a quella normalmente ammessa, secondo le istruzioni e i valori del cap. 2b; normalmente questa verifica è richiesta solo per motori autofrenanti.
- Verificare, in caso di montaggio **motori di fornitura cliente**, che il **momento flettente statico M_b** generato dal peso del motore sulla controflangia di attacco del riduttore sia inferiore al valore ammissibile M_{bmax} indicato al cap.3.13. Nelle **applicazioni dinamiche** in cui il motoriduttore è soggetto a traslazioni, rotazioni od oscillazioni **possono generarsi delle sollecitazioni superiori a quelle ammissibili** (es.: **fissaggi pendolari**): interpellarci per l'esame del caso specifico.

Selection

a - Gear reducer

Determining the gear reducer size

- Make available all necessary data: required output power P_2 of gear reducer, speeds n_2 and n_1 , running conditions (nature of load, running time, frequency of starting z , other considerations) with reference to ch. 3.3.
- Determine service factor fs on the basis of running conditions (ch. 3.3).
- Select the gear reducer size (also, the train of gears and transmission ratio i at the same time) on the basis of n_2 , n_1 and of a power P_{N2} greater than or equal to $P_2 \cdot fs$ (ch. 3.5).
- Calculate power P_1 required at input side of gear reducer using the formula $\frac{P_2}{\eta}$, where $\eta = \frac{P_{N2}}{P_{N1}}$ is the efficiency of the gear reducer (ch. 3.5).

When for reasons of motor standardization, power P_1 applied at input side of gear reducer turns out to be higher than the power required (considering motor/gear reducer efficiency), it must be certain that this excess power applied will never be required, and frequency of starting z is so low as not to affect service factor (ch. 3.3).

Otherwise, make the selection by multiplying P_{N2} by $\frac{P_1 \text{ applied}}{P_1 \text{ required}}$

Calculations can also be made on the basis of torque instead of power; this method is even preferable for low n_2 values.

Verifications

- Verify possible radial loads F_{r1} , F_{r2} and axial load F_{a2} by referring to instructions and values given in ch. 3.11 and 3.13.
- When the load chart is available, and/or there are overloads — due to starting on full load (mainly for high inertias and low transmission ratios), braking, shocks, irreversible or with low reversibility gear reducers in which the wormwheel becomes driving member due to the driven machine inertia, applied power higher than that required, other static or dynamic causes — verify that the maximum torque peak (ch. 3.13) is always less than M_{2max} (ch. 3.5); if it is higher or cannot be evaluated, in the above cases, install a safety device so that M_{2max} will never be exceeded.
- When nominal thermal power P_{tN} is indicated in red in ch. 3.5, verify that $P_1 \leq Pt$ (ch. 3.2).

b - Gearmotor

Determining the gearmotor size

- Make available all necessary data: required output power P_2 of gearmotor, speed n_2 , running conditions (nature of load, running time, frequency of starting z , other considerations) with reference to ch. 3.3.
- Determine service factor fs on the basis of running conditions (ch. 3.3).
- Select the gearmotor size on the basis of n_2 , fs , P_2 (ch. 3.7).

When for reasons of motor standardization, power P_2 available in catalog is much greater than that required, the gearmotor can be

selected on the basis of a lower service factor $(fs \cdot \frac{P_2 \text{ required}}{P_2 \text{ available}})$

provided it is certain that this excess power available will never be required and frequency of starting z is low enough not to affect service factor (ch. 3.3).

Calculations can also be made on the basis of torque instead of power; this method is even preferable for low n_2 values.

Verifications

- Verify possible radial load F_{r2} and axial load F_{a2} referring to directions and values given in ch. 3.12.
- For the motor, verify frequency of starting z when higher than that normally permissible, referring to directions and values given in ch. 2b;
- Verify, in case of **motors supplied by the customer**, that the **static bending moment M_b** generated by motor weight on the counter flange of gear reducer is lower than the value allowed M_{bmax} , stated in the ch. 3.13. **Loads higher than permissible loads may be present in dynamic applications** where the gearmotor is subjected to translations, rotations or oscillations (e.g.: **shaft mounting arrangements**): consult us for the study of every specific case

3.4 - Scelta

- Quando si dispone del diagramma di carico e/o si hanno sovraccarichi – dovuti a avviamenti a pieno carico (specialmente per elevate inerzie e bassi rapporti di trasmissione), frenature, urti, casi di riduttori irversibili o poco reversibili in cui la ruota a vite diventa motrice per effetto delle inerzie della macchina azionata, altre cause statiche o dinamiche – verificare che il massimo picco di momento torcente (cap. 3.13) sia sempre inferiore a M_{2max} (cap. 3.5); se superiore o non valutabile installare – nei suddetti casi – dispositivi di sicurezza in modo da non superare mai M_{2max} . Il valore di M_{2max} è rilevabile al cap. 3.5 in corrispondenza della stessa velocità n_2 e dello stesso rapporto di trasmissione i dell'ingranaggio a vite.
- Quando per il motoriduttore è indicata – in rosso nel cap. 3.7 – la potenza termica nominale P_{tN} verificare che $P_1 \leq P_t$ (cap. 3.2).

c - Gruppi riduttori e motoriduttori

I gruppi si ottengono accoppiando **normali** riduttori e/o motoriduttori **singoli**.

Determinazione grandezza riduttore finale

- Disporre dei dati necessari relativi all'uscita del riduttore finale: momento torcente M_2 richiesto, velocità angolare n_2 , condizioni di funzionamento (natura del carico, durata, frequenza d'avviamento z , altre considerazioni) riferendosi al cap. 3.3.
- Determinare il fattore di servizio f_s in base alle condizioni di funzionamento (cap. 3.3) e a n_2 (ved. *, ** cap. 3.9).
- Scegliere (cap. 3.9, tabella A), in base a n_2 e a un momento torcente M_{N2} maggiore o uguale $M_2 \cdot f_s$, la grandezza riduttore finale e il relativo rendimento η (considerare valido il valore di η indicato anche quando il rotismo del riduttore finale è IV).
Per $f_s < 1$ verificare che sia $M_2 \leq M_{2 \text{ Grandezza'}}$

Determinazione tipo di gruppo

- Scegliere (cap. 3.9, tabella B), in base alla grandezza riduttore finale e al tipo di gruppo scelto, la sigla base del riduttore finale, il tipo e la grandezza riduttore o motoriduttore iniziale.

Per la scelta del tipo di gruppo fare riferimento agli schemi della tabella B tenendo presente le seguenti considerazioni:

riduttore: consente maggiore flessibilità di impiego; si possono avere minori sollecitazioni all'avviamento o nel funzionamento gravoso per la possibilità di interporre tra motore e riduttore; giunti (elastici, centrifughi, oleodinamici, di sicurezza, frizioni), trasmissioni a cinghia, ecc.;

motoriduttore: consente di ottenere maggiori compattezza ed economicità della motorizzazione in relazione allo stesso gruppo riduttore;

gruppi **R V** + R V o MR V; **R V** + R IV o MR IV: gli assi entrata e uscita possono essere paralleli o ortogonali, l'ingombro è contenuto soprattutto nella direzione perpendicolare all'asse lento; sono normalmente irreversibili; gli ultimi due tipi di gruppi consentono rapporti di trasmissione superiori e, a pari rapporto di trasmissione, hanno un rendimento superiore ai primi due;

gruppi **MR V** + R 2l, 3l o MR 2l, 3l: gli assi entrata e uscita sono ortogonali, l'ingombro è molto limitato nella direzione dell'asse lento; i rendimenti sono elevati;

gruppi **MR IV** + R 2l, 3l o MR 2l, 3l: come sopra, ma consentono rapporti di trasmissione superiori, l'ingombro del riduttore o motoriduttore iniziale rimane compreso entro i piani individuati dai piedi di fissaggio.

Selection

- this will normally be required for brake motors only.
- When a load chart is available, and/or there are overloads – due to starting on full load (especially with high inertias and low transmission ratios), braking, shocks, irreversible or with low reversibility gear reducers in which the wormwheel becomes driving member due to the driven machine inertia, other static or dynamic causes – verify that the maximum torque peak (ch. 3.13) is always less than M_{2max} (ch. 3.5); if it is higher or cannot be evaluated, in the above instances, install suitable safety devices so that M_{2max} will never be exceeded. M_{2max} value can be read off in ch. 3.5 against the corresponding speed n_2 and transmission ratio i of the worm gear pair.
- When nominal thermal power P_{tN} is indicated in red in ch. 3.7, verify that $P_1 \leq P_t$ (ch. 3.2).

c - Combined gear reducer and gearmotor units

Combined units are obtained by coupling together **normal single** gear reducers and/or gearmotors.

Determining the final gear reducer size

- Make available all necessary data relating to the output of the final gear reducer: required torque M_2 , speed n_2 , running conditions (nature of load, running time, frequency of starting z , other considerations) with reference to ch. 3.3.
- Determine service factor f_s on the basis of running conditions (ch. 3.3) and of n_2 (see *, ** ch. 3.9).
- Select the final gear reducer size and the corresponding efficiency η (ch. 3.9, table A), on the basis of n_2 and a torque value M_{N2} greater than or equal to $M_2 \cdot f_s$ (the η value shown can be taken as valid even if the final gear reducer's train of gears is type IV).
For $f_s < 1$ verify that $M_2 \leq M_{2 \text{ Size'}}$

Determining the type of combined unit

- Select the final gear reducer basic reference, and the type and size of initial gear reducer or gearmotor (ch. 3.9 table B), on the basis of the final gear reducer size, and of the type of combined unit selected.

When selecting the type of unit, refer to the drawings in table B bearing in mind the following considerations:

gear reducer: gives greater operational flexibility; stress deriving from starting and heavy duty can be diminished thanks to the possibility of locating couplings (flexible, centrifugal, fluid, safety or friction type), belt drives, etc. between gear reducer and motor;

gearmotor: provides a more compact and economical solution compared to the equivalent gear reducer combined unit;

combined units **R V** + R V or MR V; **R V** + R IV or MR IV: input and output shafts can be either parallel or orthogonal, overall dimensions are kept to a minimum, especially within the plane perpendicular to the low speed shafts; these units are normally irreversible; the latter two types give higher transmission ratios than the former two types as well as higher efficiency, with the same transmission ratio;

combined units **MR V** + R 2l, 3l or MR 2l, 3l: input and output shafts are orthogonal, overall dimensions kept at minimum along the direction of the low speed shaft; high efficiency;

combined units **MR IV** + R 2l, 3l or MR 2l, 3l: the same as above but with the possibility of higher transmission ratios, and with overall dimensions of the initial gear reducer or gearmotor contained within those planes defined by the mounting feet.

Scelta riduttore o motoriduttore iniziale

– Calcolare la velocità angolare n_2 e la potenza P_2 richieste all'uscita del riduttore o motoriduttore iniziale mediante le formule:

$$n_2 \text{ iniziale} = n_2 \text{ finale} \cdot i \text{ finale}$$

$$P_2 \text{ iniziale} = \frac{M_2 \text{ finale} \cdot n_2 \text{ finale}}{955 \cdot \eta \text{ finale}} \text{ [kW]}$$

- Disporre, nel caso di riduttore, della velocità angolare n_1 all'entrata del riduttore iniziale.
- Scegliere il riduttore o motoriduttore iniziale come indicato nel cap. 3.4, paragrafo a) o b) del presente catalogo (per i riduttori e motoriduttori a vite) o del catalogo E (per riduttori e motoriduttori coassiali), tenendo presente che la grandezza è già stata determinata (ed è immutabile per motivi di accoppiamento) e che non è necessario verificare il fattore di servizio.

Designazione per l'ordinazione

Per la designazione del gruppo bisogna designare **separatamente** i singoli riduttori o motoriduttori, come indicato nel cap. 3.1 del presente catalogo (per il riduttore finale e per riduttore o motoriduttore iniziale a vite) o del catalogo E (per riduttore o motoriduttore iniziale coassiale), tenendo presente quanto segue:

- per tutti i gruppi interporre fra la designazione del riduttore finale e la designazione del riduttore o motoriduttore iniziale la dicitura **accoppiato a**;
- per i gruppi **R V** + R V o MR V e **R V** + R IV o MR IV scegliere il riduttore o motoriduttore iniziale indicandone eventualmente la **posizione** di montaggio (cap. 3.10);
- per i gruppi **MR V** + R 2l, 3l o MR 2l, 3l e **MR IV** + R 2l, 3l o MR 2l, 3l aggiungere sempre alla designazione del riduttore finale la dicitura **senza motore** e scegliere per il riduttore o il motoriduttore iniziale l'esecuzione **flangia B5 maggiorata** (per la grand. 63 aggiungere anche la dicitura – **Ø 28**); nel caso di riduttore o motoriduttore iniziale grand. 32 o 40 sceglierlo nell'esecuzione con flangia **FC1A**;
- per facilitare l'individuazione della forma costruttiva del riduttore o motoriduttore iniziale ved. anche cap. 3.10.

Es.: R V 100 UO2A/25
accoppiato a
R V 50 UO3A/32

R V 100 UO2A/25 forma costruttiva V5
accoppiato a
MR V 50 UO3A - 14 160 – 50 pos. 3
HB 71A 4 230.400 B5

MR V 200 UO2A – 48 350 – 32 senza motore
accoppiato a
R 2l 100 UC2A/29,3 flangia B5 maggiorata

MR IV 200 UO2A – 138 300 – 81,8 senza motore, forma costruttiva B6, albero lento bisorgente
accoppiato a
MR 3l 80 UC2A – 19 200 – 49,8 forma costruttiva V5
flangia B5 maggiorata
HB3 80A 4 230.400 B5

Selection of initial gear reducer or gearmotor

– Calculate the speed n_2 and the required power P_2 at the initial gear reducer or gearmotor output, using the following formulae:

$$n_2 \text{ initial} = n_2 \text{ final} \cdot i \text{ final}$$

$$P_2 \text{ initial} = \frac{M_2 \text{ final} \cdot n_2 \text{ final}}{955 \cdot \eta \text{ final}} \text{ [kW]}$$

- In the case of gear reducer, establish input speed n_1 at the input of the initial gear reducer.
- Make the selection of initial gear reducer or gearmotor as shown in ch. 3.4, paragraph a) or b) of this catalog (in the case of worm gear reducers and gearmotors), or of catalogue E (in the case of coaxial gear reducers and gearmotors), bearing in mind that sizes are pre-established (and cannot be changed on account of couplings being standard) and that it is not necessary to verify the service factor.

Designation for ordering

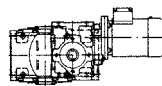
When ordering combined units, the single gear reducers or gearmotors must be designed **separately**, as indicated in ch. 3.1 paragraph a) or b), of this catalog (for the final gear reducer and initial worm gear reducer or gearmotor) or of catalog E (for initial coaxial gear reducer or gearmotor), bearing in mind the following):

- for all combined units, insert the words **coupled with** between the final gear reducer designation and that of the initial gear reducer or gearmotor;
- in the case of **R V** + R V or MR V and **R V** + R IV or MR IV, select the initial gear reducer or gearmotor stating the coupling **position** where applicable (ch. 3.10);
- when ordering **MR V** + R 2l, 3l or MR 2l, 3l and **MR IV** + R 2l, 3l or MR 2l, 3l always add the words **without motor** to the final gear reducer designation and select for the initial gear reducer or gearmotor **oversized B5 flange** design (for size 63 also add – **Ø 28**); in case of initial gear reducer or gearmotor size 32 or 40 select **FC1A** flange design;
- in order to make easier the individualization of mounting position of initial gear reducer or gearmotor see ch. 3.10.

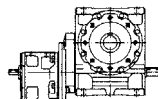
E.g: R V 100 UO2A/25
coupled with
R V 50 UO3A/32



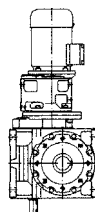
R V 100 UO2A/25 mounting position V5
coupled with
MR V 50 UO3A – 14 160 – 50 pos. 3
HB 71A 4 230.400 B5



MR V 200 UO2A – 48 350 – 32 without motor
coupled with
R 2l 100 UC2A/29,3 oversized B5 flange



MR IV 200 UO2A – 138 300 – 81,8 without motor, mounting position B6, double extension low speed shaft
coupled with
MR 3l 80 UC2A – 19 200 – 49,8 mounting position V5
oversized B5 flange
HB3 80A 4 230.400 B5



Considerazioni per la scelta

Potenza motore

La potenza del motore, considerato il rendimento del riduttore e di eventuali altre trasmissioni, deve essere il più possibile uguale alla potenza richiesta dalla macchina azionata e, pertanto, va determinata il più esattamente possibile.

La potenza richiesta dalla macchina può essere calcolata, tenendo presente che si compone di diversi contributi dovuti al lavoro da compiere, agli attriti (radenti di primo distacco, radenti o volventi) e all'inerzia (specialmente quando la massa e/o l'accelerazione o la decelerazione sono notevoli); oppure determinata sperimentalmente in base a prove, confronti con applicazioni esistenti, rilievi amperometrici o wattmetrici.

Un sovradimensionamento del motore comporta una maggiore corrente di spunto e quindi valvole fusibili e sezione conduttori maggiori; un costo di esercizio maggiore in quanto peggiora il fattore di potenza ($\cos \varphi$) e anche il rendimento; una maggiore sollecitazione della trasmissione, con pericoli di rottura, in quanto normalmente questa è proporzionata in base alla potenza richiesta dalla macchina e non a quella del motore.

Eventuali aumenti della potenza del motore sono necessari solamente in funzione di elevati valori di temperatura ambiente, altitudine, frequenza di avviamento o di altre condizioni particolari.

Azionamento di macchine con elevata energia cinetica

In presenza di macchine con inerzie e/o velocità elevate **evitare** di utilizzare riduttori o motoriduttori **irreversibili** scegliendo, a pari rapporto di trasmissione, il rotismo con rendimento maggiore (esempio IV, 2IV anziché V) in quanto arresti e frenature possono causare sovraccarichi molto elevati (cap. 3.13).

Azionamenti con velocità di entrata bassa ($n_1 < 355 \text{ min}^{-1}$)

Scegliere quando è possibile i rapporti di trasmissione seguenti: $i = 20$ per grandezze 32 ... 50, $i = 25$ per grandezze 63 ... 100, $i = 32$ per grandezze 125 ... 200, $i = 40$ per grandezza 250, in quanto sono quelli che possono trasmettere i momenti torcenti più elevati (per le prestazioni ved. tabella A del cap. 11; per grand. 32 e 40 interpellarci).

Velocità entrata

Per n_1 maggiore di $1\,400 \text{ min}^{-1}$, la **potenza** e il **momento torcente** relativi a un determinato rapporto di trasmissione variano secondo la tabella a fianco. In questo caso evitare carichi sull'estremità d'albero veloce.

Per n_1 variabile, fare la scelta in base a $n_{1 \text{ max}}$ verificandola però anche a $n_{1 \text{ min}}$.

Quando tra motore e riduttore c'è una trasmissione a cinghia, è bene – nella scelta – esaminare diverse velocità entrata n_1 (il catalogo facilita questo modo di scegliere in quanto offre in un unico riquadro diverse velocità entrata n_1 , per una determinata velocità uscita n_{N2}) per trovare la soluzione tecnicamente ed economicamente migliore.

Tenere sempre presente – salvo diverse esigenze – di non entrare mai a velocità superiore a $1\,400 \text{ min}^{-1}$, anzi sfruttare la trasmissione ed entrare preferibilmente a una velocità inferiore a 900 min^{-1} .

Funzionamento a 60 Hz

Quando il motore è alimentato alla frequenza di 60 Hz (cap. 2 b), le caratteristiche del motoriduttore variano come segue.

- La velocità angolare n_2 aumenta del 20%.
- La potenza P_1 può rimanere costante o aumentare (cap. 2 b).
- Il momento torcente M_2 e il fattore di servizio f_s variano come segue:

$$M_{2 \text{ a } 60 \text{ Hz}} = M_{2 \text{ a } 50 \text{ Hz}} \cdot \frac{P_{1 \text{ a } 60 \text{ Hz}}}{1,2 \cdot P_{1 \text{ a } 50 \text{ Hz}}}$$

$$f_{s \text{ a } 60 \text{ Hz}} = f_{s \text{ a } 50 \text{ Hz}} \cdot \frac{1,12 \cdot P_{1 \text{ a } 50 \text{ Hz}}}{P_{1 \text{ a } 60 \text{ Hz}}}$$

Considerations on selection

Motor power

Taking into account the efficiency of the gear reducer, and other drives – if any – motor power is to be as near as possible to the power rating required by the driven machine: accurate calculation is therefore recommended.

The power required by the machine can be calculated, seeing that it is related directly to several requirements of the work to be carried out, to friction (starting, sliding or rolling friction) and inertia (particularly when mass and/or acceleration or deceleration are considerable). It can also be determined experimentally on the basis of tests, comparison with existing applications, or readings taken with amperometers or wattmeters.

An oversized motor would involve: a greater starting current and consequently larger fuses and heavier cable; a higher running cost as power factor ($\cos \varphi$) and efficiency would suffer; greater stress on the drive, causing danger of mechanical failure, drive being normally proportionate to the power rating required by the machine, not to motor power.

Only high values of ambient temperature, altitude, frequency of starting or other particular conditions require an increase in motor power.

Driving machines with high kinetic energy

When driving machines with high inertias and/or speeds, **avoid** the use of **irreversible** gear reducers or gearmotors, rather select a train of gears with higher efficiency (e.g. IV, 2IV in place of V), keeping the same transmission ratio, as stopping and braking can cause very high overloads (cap. 3.13).

Drives with low input speed ($n_1 < 355 \text{ min}^{-1}$)

Wherever possible select the following transmission $i = 20$ for sizes 32 ... 50, $i = 25$ for sizes 63 ... 100, $i = 32$ for sizes 125 ... 200, $i = 40$ for size 250, these being the ratios capable of transmitting highest torque (for performance figures see table A ch. 11; for sizes 32 and 40, consult us).

Input speed

For n_1 higher than $1\,400 \text{ min}^{-1}$, **power** and **torque** ratings relating to a given transmission ratio vary as shown in the table alongside. In this case no loads should be imposed on the high speed shaft end.

For variable n_1 , the selection should be carried out on the basis of $n_{1 \text{ max}}$; but it should also be verified on the basis of $n_{1 \text{ min}}$.

When there is a belt drive between motor and gear reducer, different input speeds n_1 , should be examined in order to select the most suitable unit from engineering and economy standpoints alike (our catalog favours this method of selection as it shows a number of input speed values n_1 relating to a determined output speed n_{N2} in the same section).

Input speed should not be higher than $1\,400 \text{ min}^{-1}$, unless conditions make it necessary; better to take advantage of the transmission, and use an input speed lower than 900 min^{-1} .

n_1 min^{-1}	P_{N2}	M_{N2}
2 800	1,4	0,71
2 240	1,25	0,8
1 800	1,12	0,9
1 400	1	1

Operation on 60 Hz supply

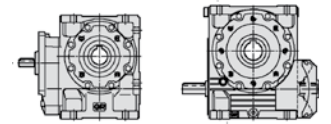
When motor is fed with 60 Hz frequency (ch. 2 b), the gearmotor specifications vary as follows.

- Speed n_2 increases by 20%.
- Power P_1 may either remain constant or increase (ch. 2 b).
- Torque M_2 and service factor f_s vary as follows:

$$M_{2 \text{ at } 60 \text{ Hz}} = M_{2 \text{ at } 50 \text{ Hz}} \cdot \frac{P_{1 \text{ at } 60 \text{ Hz}}}{1,2 \cdot P_{1 \text{ at } 50 \text{ Hz}}}$$

$$f_{s \text{ at } 60 \text{ Hz}} = f_{s \text{ at } 50 \text{ Hz}} \cdot \frac{1,12 \cdot P_{1 \text{ at } 50 \text{ Hz}}}{P_{1 \text{ at } 60 \text{ Hz}}}$$

3.5 - Potenze e momenti torcenti nominali (riduttori) Nominal powers and torques (gear reducers)



n_{N2}	n_1	Rotismo Train of gears i 1)	P [kW] M [daN m] 2)	Grandezza riduttore - Gear reducer size													
				32	40	50	63	64	80	81	100	125	126	160	161	200	250
140	1 400	V 10	P_{N1}	0,57	1,01	1,79	3,02	3,59	5,5	6,6	10,6	16,7	19,8	29,9	35,6	—	—
			P_{N2}	0,48	0,87	1,55	2,68	3,19	4,96	5,9	9,5	15,1	18	27,3	32,5	—	—
			M_{N2}	3,29	5,9	10,6	18,3	21,7	33,9	40,3	65	103	123	186	222	—	—
			M_{2max}	5,9	10,5	19,4	33,2	36,1	63	68	120	188	204	342	394	—	—
125	1 250	V 10	P_{N1}	0,53	0,94	1,66	2,82	3,36	5,2	6,2	9,9	15,7	18,7	28,1	33,5	—	—
			P_{N2}	0,44	0,8	1,44	2,5	2,97	4,65	5,5	8,9	14,2	16,9	25,6	30,5	—	—
			M_{N2}	3,4	6,1	11	19,1	22,7	35,6	42,3	68	109	129	196	233	—	—
			M_{2max}	6,2	11,2	19,9	35,1	38,1	65	70	124	195	212	357	410	—	—
112	1 400	V 13	P_{N1}	0,47	0,82	1,49	2,44	2,9	4,55	5,4	9	14,4	17,2	26,6	31,6	47,9	—
			P_{N2}	0,39	0,69	1,27	2,12	2,52	3,99	4,75	8	13	15,4	24	28,6	43,6	—
			M_{N2}	3,47	6,1	11,3	18,8	22,3	35,4	42,1	71	115	137	213	254	386	—
			M_{2max}	6,2	11,3	20,6	35,1	38,1	66	71	128	203	220	380	413	716	—
	1 120	V 10	P_{N1}	0,49	0,88	1,55	2,64	3,14	4,91	5,8	9,3	14,9	17,7	26,5	31,5	—	—
			P_{N2}	0,41	0,75	1,34	2,33	2,77	4,37	5,2	8,4	13,4	16	24	28,6	—	—
			M_{N2}	3,51	6,4	11,4	19,9	23,6	37,3	44,3	71	115	136	205	244	—	—
			M_{2max}	6,4	11,5	20,5	37	40,2	67	73	128	203	220	371	427	—	—
100	1 250	V 13	P_{N1}	0,43	0,76	1,39	2,28	2,72	4,25	5,1	8,5	13,6	16,1	25	29,8	45,4	—
			P_{N2}	0,36	0,64	1,18	1,97	2,35	3,71	4,41	7,5	12,1	14,4	22,6	26,9	41,2	—
			M_{N2}	3,58	6,4	11,8	19,6	23,3	36,8	43,8	74	121	143	225	267	409	—
			M_{2max}	6,4	11,6	21,1	36,9	40,1	69	75	135	219	238	412	448	748	—
	1 000	V 10	P_{N1}	0,45	0,82	1,44	2,46	2,92	4,57	5,4	8,7	14	16,7	24,7	29,4	—	—
			P_{N2}	0,38	0,69	1,23	2,16	2,57	4,05	4,82	7,8	12,6	15	22,4	26,7	—	—
			M_{N2}	3,62	6,6	11,8	20,6	24,5	38,7	46,1	74	120	143	214	255	—	—
			M_{2max}	6,6	11,8	21	38,2	41,5	70	77	134	214	233	393	452	—	—
90	1 400	V 16	P_{N1}	0,41	0,73	1,3	2,14	2,55	4,03	4,79	7,5	12	14,3	22,5	26,8	41,3	74
			P_{N2}	0,34	0,61	1,1	1,83	2,18	3,49	4,15	6,6	10,6	12,6	20,1	23,9	37,3	67
			M_{N2}	3,67	6,6	12	20	23,8	38,1	45,3	72	116	138	219	261	407	732
			M_{2max}	6,1	11,1	20,2	35,9	39	68	73	127	206	224	403	437	705	1273
	1 120	V 13	P_{N1}	0,4	0,71	1,3	2,14	2,55	3,97	4,73	8	12,8	15,2	23,6	28,1	43,1	—
			P_{N2}	0,33	0,6	1,1	1,84	2,19	3,45	4,11	7	11,4	13,5	21,3	25,3	39	—
			M_{N2}	3,7	6,6	12,2	20,4	24,3	38,3	45,5	78	126	150	236	281	433	—
			M_{2max}	6,6	11,9	21,7	38,5	41,8	72	79	141	227	246	427	464	781	—
	900	V 10	P_{N1}	0,42	0,77	1,35	2,3	2,74	4,28	5,1	8,2	13,2	15,8	23,3	27,7	—	—
			P_{N2}	0,35	0,65	1,15	2,01	2,39	3,78	4,5	7,3	11,9	14,2	21	25	—	—
			M_{N2}	3,73	6,9	12,2	21,3	25,4	40,1	47,7	78	126	150	223	265	—	—
			M_{2max}	6,7	12,1	21,5	39,4	42,7	74	80	140	225	245	407	468	—	—
80	1 250	V 16	P_{N1}	0,38	0,68	1,22	2	2,38	3,78	4,5	7,1	11,3	13,4	21,2	25,2	38,8	69
			P_{N2}	0,31	0,56	1,02	1,7	2,03	3,26	3,88	6,2	9,9	11,8	18,8	22,4	35	63
			M_{N2}	3,81	6,9	12,5	20,8	24,8	39,8	47,4	75	121	144	230	274	428	770
			M_{2max}	6,4	11,5	20,7	37	40,2	70	76	136	213	232	418	454	736	1329
	1 000	V 13	P_{N1}	0,37	0,66	1,21	2	2,38	3,71	4,42	7,4	12	14,3	22,1	26,4	40,7	—
			P_{N2}	0,31	0,55	1,02	1,71	2,03	3,21	3,82	6,5	10,7	12,7	19,9	23,7	36,7	—
			M_{N2}	3,82	6,8	12,6	21,2	25,2	39,9	47,4	81	133	158	247	294	456	—
			M_{2max}	6,8	12,3	22,2	39,6	43	74	80	145	234	254	442	481	814	—
	800	V 10	P_{N1}	0,39	0,71	1,25	2,12	2,52	3,96	4,71	7,6	12,4	14,7	21,7	25,8	—	—
			P_{N2}	0,32	0,59	1,06	1,85	2,2	3,48	4,14	6,8	11,1	13,2	19,5	23,3	—	—
			M_{N2}	3,85	7,1	12,6	22	26,2	41,5	49,4	81	132	157	233	278	—	—
			M_{2max}	7,1	12,7	22,8	40,4	43,9	76	83	143	233	253	429	493	—	—
71	1 400	V 20	P_{N1}	0,38	0,67	1,18	1,7	2,03	3,14	3,73	6,2	10,1	12,1	18,6	22,1	36,2	62
			P_{N2}	0,29	0,52	0,94	1,44	1,71	2,68	3,19	5,3	8,9	10,6	16,4	19,5	32,2	56
			M_{N2}	4,01	7,1	12,8	19,6	23,3	36,6	43,5	73	121	144	224	266	439	759
			M_{2max}	6,8	12,2	22,3	34,6	37,5	65	71	126	209	227	401	436	744	1308
	1 120	V 16	P_{N1}	0,36	0,64	1,15	1,87	2,23	3,55	4,23	6,6	10,6	12,6	20	23,8	36,6	65
			P_{N2}	0,29	0,52	0,96	1,59	1,89	3,05	3,63	5,8	9,3	11,1	17,7	21,1	33	59
			M_{N2}	3,95	7,1	13,1	21,6	25,7	41,6	49,5	79	127	151	242	288	450	808
			M_{2max}	6,6	12	21,2	38,1	41,4	72	78	139	220	239	432	470	767	1384
	900	V 13	P_{N1}	0,35	0,62	1,13	1,87	2,23	3,49	4,15	6,1	11,4	13,5	20,8	24,8	38,6	—
			P_{N2}	0,29	0,51	0,94	1,59	1,89	3	3,57	5,7	10,1	12	18,7	22,2	34,7	—
			M_{N2}	3,93	7	13	22	26,1	41,4	49,3	84	139	165	257	306	479	—
			M_{2max}	6,9	12,5	22,7	39,7	43,2	75	81	149	242	263	457	497	847	—
710	V 10	P_{N1}	0,36	0,65	1,16	1,95	2,33	3,65	4,35	7,1	11,5	13,7	20,2	24	—	—	
		P_{N2}	0,3	0,54	0,97	1,69	2,01	3,2	3,81	6,3	10,3	12,2	18,2	21,6	—	—	
		M_{N2}	3,98	7,3	13,1	22,8	27,1	43	51	84	138	165	244	291	—	—	
		M_{2max}	7,2	13	23,3	41,3	44,9	78	85	147	240	260	442	509	—	—	

I valori in rosso indicano la potenza termica nominale P_{tN} (temperatura ambiente 40 °C, servizio continuo, ved. cap. 3.2).

Per n , maggiori di 1 400 min⁻¹ oppure minori di 355 min⁻¹ ved. cap. 3.4 e pag. 32.

1) Per il rotismo **IV** il valore indicato è nominale. Per i rapporti effettivi ved. pag. 93.

2) M_{2max} è il massimo picco di momento torcente che il riduttore può sopportare.

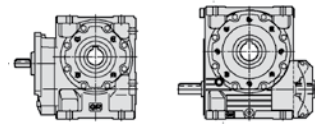
Values in red state nominal thermal power P_{tN} (ambient temperature 40 °C, continuous duty see ch. 3.2).

For n , higher than 1 400 min⁻¹ or lower than 355 min⁻¹ see ch. 3.4 and page 32.

1) Values given for train of gears **IV** are nominal; see page 93 for effective transmission ratios.

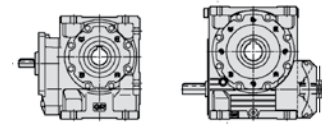
2) M_{2max} represents maximum torque peak the gear reducer will withstand.

3.5 - Potenze e momenti torcenti nominali (riduttori) Nominal powers and torques (gear reducers)



n_{N2} \min^{-1}	n_1	Rotismo Train of gears i	P [kW] M [daN m]	Grandezza riduttore - Gear reducer size																						
				1)		2)		32	40	50	63	64	80	81	100	125	126	160	161	200	250					
63	1 250	V 20	P_{N1}	0,35	0,63	1,1	0,9	1,59	1,89	1,6	2,93	2,4	3,49	2,4	5,8	9,6	11,4	17,4	20,8	16	34,2	25	59	38		
			P_{N2}	0,27	0,49	0,87		1,33	1,58	2,49	2,96	4,98	8,3	9,9	15,3	18,2	27,9	30,3	46,3	798						
			M_{N2}	4,15	7,4	13,4		20,3	24,2	38	45,3	76	127	151	234	279	415	451	790	1366						
			M_{2max}	6,9	12,7	22,8		36,7	39,9	69	75	129	224	243	415	451	790	1366								
	1 000	V 16	P_{N1}	0,33	0,59	1,07		1,75	2,08	1,6	3,31	2,4	3,93	2,4	6,2	10	11,8	9,6	18,7	15	22,3	15	34,5	25	61	39
			P_{N2}	0,27	0,48	0,89		1,47	1,75	2,82	3,36	5,4	8,7	10,3	16,5	19,7	30,9	30,9	47,3	849						
			M_{N2}	4,08	7,3	13,6		22,4	26,7	43,2	51	82	133	158	253	301	473	503	843	1441						
			M_{2max}	6,8	12,2	22,3		39,2	42,6	74	80	145	228	247	463	503	843	1441								
	800	V 13	P_{N1}	0,32	0,57	1,04		1,74	2,07	1,5	3,24	2,4	3,86	2,4	6,5	10,6	12,6	9,4	19,5	15	23,2	15	36,1	23	—	—
			P_{N2}	0,26	0,47	0,86		1,47	1,75	2,78	3,3	5,6	9,3	11,1	17,4	20,7	32,4	32,4	50,3	907						
			M_{N2}	4,07	7,3	13,4		22,8	27,1	43,1	51	87	145	172	270	321	503	518	907	1441						
			M_{2max}	7,2	12,9	23,9		42	45,6	79	86	152	257	280	477	518	907	1441								
630	V 10	P_{N1}	0,33	0,6	1,06		1,8	2,14	1,7	3,37	2,6	4,01	2,6	6,5	10,7	9	12,7	9	18,8	14	22,3	14	—	—		
		P_{N2}	0,27	0,5	0,89		1,55	1,85	2,94	3,5	5,8	9,5	11,3	16,8	20	30,3	30,3	46,3	798							
		M_{N2}	4,09	7,5	13,5		23,5	28	44,5	53	87	144	171	255	303	473	503	843	1441							
		M_{2max}	7,5	13,6	23,7		43,5	47,2	80	87	150	247	268	463	503	843	1441									
56	1 400	V 25	P_{N1}	0,3	0,55	0,99		1,61	1,92	1,3	3,04	2,1	3,61	2,1	5,9	8,4	9,9	15,3	18,2	25	28,4	25	51	39		
			P_{N2}	0,23	0,42	0,77		1,29	1,53	2,47	2,94	4,89	7,2	8,6	13,3	15,9	27,0	27,0	42,6	745						
			M_{N2}	3,89	7,2	13,2		21,9	26,1	42,2	50	83	123	146	227	270	426	432	745	1341						
			M_{2max}	6,6	12,3	22,4		38,5	41,9	73	80	148	217	235	397	432	745	1341								
	1 120	V 20	P_{N1}	0,33	0,59	1,04	0,8	1,48	1,76	2,74	3,26	2,3	5,4	9	10,7	16,4	19,5	15	32,4	23	55	36	—	—		
			P_{N2}	0,25	0,45	0,81		1,23	1,47	2,32	2,76	4,65	7,8	9,3	14,3	17,1	28,6	28,6	49,2	838						
			M_{N2}	4,28	7,7	13,9		21	25	39,5	47	79	133	158	245	291	488	488	836	1424						
			M_{2max}	7,1	13,2	23,3		37,8	41	71	77	132	231	251	429	466	836	1424								
	900	V 16	P_{N1}	0,31	0,55	1		1,64	1,95	1,5	3,1	2,3	3,68	2,3	5,8	9,4	11,2	8,9	17,6	14	21	14	32,6	23	58	37
			P_{N2}	0,25	0,45	0,83		1,37	1,63	2,63	3,13	5	8,2	9,7	15,5	18,4	29,2	29,2	49,2	838						
			M_{N2}	4,21	7,6	14		23,2	27,6	44,6	53	85	139	165	263	313	495	518	855	1498						
			M_{2max}	7,1	12,8	22,8		40,3	43,8	76	83	146	235	255	477	518	855	1498								
710	V 13	P_{N1}	0,3	0,53	0,95		1,61	1,92	1,5	3,01	2,3	3,58	2,3	6	9,8	11,7	8,7	18,2	14	21,7	14	33,7	21	—	—	
		P_{N2}	0,24	0,43	0,79		1,36	1,61	2,56	3,05	5,2	8,6	10,3	16,2	19,3	30,2	30,2	52,8	929							
		M_{N2}	4,22	7,5	13,8		23,7	28,2	44,8	53	89	151	180	283	337	528	528	929	1441							
		M_{2max}	7,3	13,3	24,3		42,9	46,6	82	89	156	265	287	494	528	929	1441									
560	V 10	P_{N1}	0,3	0,55	0,98		1,66	1,97	1,6	3,11	2,5	3,7	2,5	6	9,9	8,3	11,8	8,3	17,5	13	20,8	13	—	—		
		P_{N2}	0,25	0,45	0,82		1,43	1,7	2,7	3,21	5,3	8,8	10,4	15,6	18,6	31,6	31,6	54,8	929							
		M_{N2}	4,21	7,7	13,9		24,3	29	46	55	90	149	178	266	316	528	528	929	1441							
		M_{2max}	7,7	13,9	24,9		44,3	48,2	82	89	153	253	275	476	548	929	1441									
50	1 250	V 25	P_{N1}	0,28	0,52	0,92		1,51	1,79	1,2	2,85	1,9	3,39	1,9	5,5	7,8	9,3	14,2	17	26,9	25	48,4	37	—	—	
			P_{N2}	0,21	0,39	0,71		1,19	1,42	2,3	2,74	4,55	6,7	8	12,4	14,8	23,7	23,7	45,2	821						
			M_{N2}	4,03	7,5	13,6		22,8	27,1	44	52	87	128	152	237	282	452	452	783	1395						
			M_{2max}	6,9	12,5	22,9		40,9	44,5	76	82	153	223	243	410	446	783	1395								
	1 000	V 20	P_{N1}	0,31	0,54	0,97	0,8	1,38	1,64	2,55	3,04	2,2	5,1	8,4	10	15,3	18,3	14	30,5	21	52	33	—	—		
			P_{N2}	0,23	0,42	0,75		1,14	1,36	2,15	2,55	4,33	7,3	8,6	13,4	15,9	26,8	26,8	46,3	884						
			M_{N2}	4,43	7,9	14,4		21,8	25,9	41	48,8	83	139	165	255	304	512	512	869	1509						
			M_{2max}	7,4	13,6	24,5		38,8	42,1	73	80	140	238	258	458	498	869	1509								
	800	V 16	P_{N1}	0,29	0,51	0,93		1,51	1,8	1,4	2,86	2,2	3,41	2,2	5,4	8,8	10,4	8,2	16,4	13	19,6	13	30,3	21	54	34
			P_{N2}	0,23	0,41	0,76		1,26	1,5	2,42	2,88	4,66	7,6	9	14,4	17,1	27,1	27,1	48,8	932						
			M_{N2}	4,35	7,8	14,5		24	28,6	46,2	55	89	145	172	275	327	517	517	876	1608						
			M_{2max}	7,3	13,2	23		42,3	46	81	88	152	245	266	491	534	876	1608								
630	V 13	P_{N1}	0,27	0,49	0,87		1,49	1,78	1,4	2,78	2,2	3,31	2,2	5,6	9,1	10,8	8	17	13	20,2	13	31,5	20	—	—	
		P_{N2}	0,22	0,39	0,72		1,25	1,48	2,36	2,81	4,79	8	9,5	15	17,9	28,2	28,2	55,5	951							
		M_{N2}	4,34	7,8	14,2		24,6	29,2	46,5	55	94	157	187	296	352	555	555	951	1441							
		M_{2max}	7,6	13,9	25,2		45	48,9	85	92	161	272	295	513	575	951	1441									
500	V 10	P_{N1}	0,28	0,5	0,9		1,53	1,82	1,5	2,86	2,3	3,41	2,3	5,6	9,1	7,7	10,9	7,7	16,3	12	19,4	12	—	—		
		P_{N2}	0,23	0,41	0,75		1,31	1,56	2,48	2,95	4,88	8,1	9,6	14,5	17,2	28,2	28,2	55,5	951							
		M_{N2}	4,31	7,9	14,3		25	29,7	47,3	56	93	154	183	276	329	528	528	929	1441							
		M_{2max}	7,9	14,5	25,7		46,4	50	85	92	161	265	287	490	563	951	1441									
45	1 400	V 32	P_{N1}	0,24	0,44	0,75		1,26	1,5	1,2	2,35	1,8	2,79	1,8	4,63	7,4	8,8	13,4	16	13	25	19	37,8	—		
			P_{N2}	0,17	0,33	0,57		0,98	1,16	1,86	2,22	3,74	6,1	7,2	11,2	13,3	21,2	21,2	46,2	817						
	1 120	V 25	M_{N2}	3,81	7,1	12,4		21,3	25,4	40,7	48,4	82	133	158	245	291	462	473	817	1287						
			M_{2max}	6,4	12	21,3		37,2	40,4	70	77	140	236	256	436	473	817	1287								
			P_{N1}	0,26	0,48	0,86		1,41	1,68	1,2	2,68	1,8	3,19	1,8	5,2	7,3	8,6	13,4	15,9	25,6	22	45,8	34	—	—	
			P_{N2}	0,2	0,36	0,66		1,11	1,32	2,15	2,56	4,24	6,2	7,4	11,6	13,8	22,4	22,4	40,5	863						
1 120	V 25	M_{N2}	4,17	7,7	14,1																					

3.5 - Potenze e momenti torcenti nominali (riduttori) Nominal powers and torques (gear reducers)



n_{N2} $\frac{1}{\min^{-1}}$	n_1	Rotismo Train of gears i 1)	P [kW] M [daN m] 2)	Grandezza riduttore - Gear reducer size													
				32	40	50	63	64	80	81	100	125	126	160	161	200	250
45	900	V 20	P_{N1}	0,29	0,51	0,91	1,29	1,53	2,39	2,85	4,78	7,9	9,4	14,4	17,2	28,8	49,4
			P_{N2}	0,22	0,38	0,7	1,06	1,26	2	2,38	4,06	6,8	8,1	12,5	14,9	25,3	43,7
			M_{N2}	4,58	8,2	14,9	22,5	26,7	42,4	50	86	144	172	265	316	536	928
			M_{2max}	7,8	14,1	25	39,6	43	75	82	143	245	266	472	513	900	1595
	710	V 16	P_{N1}	0,26	0,47	0,86	1,4	1,66	2,65	3,15	5,1	8,2	9,7	15,3	18,2	28,2	51
			P_{N2}	0,21	0,37	0,7	1,15	1,37	2,22	2,64	4,32	7	8,4	13,3	15,9	25,1	45,4
			M_{N2}	4,5	8,1	15	24,8	29,6	47,8	57	93	151	180	287	342	539	977
			M_{2max}	7,5	13,6	24,3	43,1	46,9	83	90	157	256	278	505	549	897	1619
	560	V 13	P_{N1}	0,25	0,45	0,8	1,38	1,64	2,58	3,07	5,2	8,4	10	15,8	18,8	29,5	—
			P_{N2}	0,2	0,36	0,66	1,15	1,36	2,17	2,59	4,42	7,3	8,7	14	16,6	26,3	—
			M_{N2}	4,46	8	14,6	25,4	30,3	48,2	57	98	163	194	309	368	583	—
			M_{2max}	7,8	14,2	25,9	46,8	51	88	95	167	279	303	530	576	973	—
450	V 10	P_{N1}	0,26	0,47	0,84	1,42	1,68	2,65	3,16	5,2	8,5	10,1	15,3	18,2	—	—	
		P_{N2}	0,21	0,38	0,69	1,21	1,44	2,29	2,72	4,54	7,5	8,9	13,5	16,1	—	—	
		M_{N2}	4,42	8,1	14,7	25,7	30,5	48,5	58	96	158	188	287	342	—	—	
		M_{2max}	8,1	14,7	26,5	47,2	51	87	95	164	275	299	510	587	—	—	
40	1 250	V 32	P_{N1}	0,23	0,41	0,71	1,17	1,39	2,19	2,61	4,33	7	8,3	12,6	15	23,6	35,7
			P_{N2}	0,16	0,3	0,53	0,9	1,07	1,73	2,06	3,48	5,7	6,8	10,5	12,4	19,9	31,2
			M_{N2}	3,93	7,3	13	22	26,2	42,2	50	85	139	165	256	304	487	763
			M_{2max}	6,6	12,4	22	39,4	42,8	74	80	143	243	264	450	489	850	1335
	1 000	V 25	P_{N1}	0,25	0,45	0,81	1,32	1,57	2,5	2,98	4,82	6,7	8	12,5	14,8	24,1	43
			P_{N2}	0,18	0,33	0,61	1,03	1,22	1,99	2,37	3,92	5,7	6,8	10,7	12,8	21	37,9
			M_{N2}	4,31	7,9	14,6	24,5	29,2	47,6	57	94	137	163	256	305	501	904
			M_{2max}	7,4	13,4	24,2	43,9	47,6	81	88	162	240	261	436	473	863	1530
	800	V 20	P_{N1}	0,27	0,47	0,84	1,19	1,41	2,21	2,63	4,45	7,4	8,8	13,4	16	26,8	46,1
			P_{N2}	0,2	0,35	0,65	0,97	1,15	1,83	2,18	3,75	6,3	7,5	11,6	13,8	23,4	40,7
			M_{N2}	4,7	8,4	15,4	23,1	27,5	43,8	52	90	150	178	277	330	559	972
			M_{2max}	7,9	14,3	25,9	41,4	45	78	85	146	255	277	485	527	927	1653
630	V 16	P_{N1}	0,24	0,43	0,79	1,28	1,53	2,44	2,9	4,69	7,6	9	14,2	16,9	26,2	46,9	
		P_{N2}	0,19	0,34	0,64	1,05	1,26	2,03	2,42	3,96	6,5	7,7	12,3	14,7	23,2	42	
		M_{N2}	4,61	8,3	15,4	25,6	30,4	49,3	59	96	157	187	299	355	562	1018	
		M_{2max}	7,5	13,7	25,1	45,1	49	85	93	160	266	289	527	572	931	1683	
500	V 13	P_{N1}	0,23	0,41	0,74	1,28	1,52	2,39	2,84	4,79	7,8	9,3	14,7	17,5	27,5	—	
		P_{N2}	0,18	0,33	0,6	1,05	1,25	2	2,38	4,07	6,7	8	12,9	15,4	24,4	—	
		M_{N2}	4,57	8,2	15	26,2	31,2	49,7	59	101	168	199	321	382	606	—	
		M_{2max}	8,1	14,6	26,7	47,8	52	89	97	172	290	315	552	600	1023	—	
400	V 10	P_{N1}	0,24	0,43	0,77	1,32	1,54	2,44	2,89	4,8	7,8	9,3	14,2	16,9	—	—	
		P_{N2}	0,19	0,35	0,63	1,12	1,31	2,09	2,48	4,16	6,8	8,1	12,5	14,9	—	—	
		M_{N2}	4,55	8,3	15,1	26,7	31,2	50	59	99	163	194	299	356	—	—	
		M_{2max}	8,3	14,9	26,9	48,6	53	90	98	171	284	309	523	602	—	—	
35,5	1 400	V 40	P_{N1}	0,19	0,34	0,6	1	1,19	1,86	2,21	3,64	5,7	6,8	10,9	12,9	19,8	35
			P_{N2}	0,13	0,24	0,44	0,76	0,9	1,44	1,71	2,88	4,58	5,4	8,9	10,6	16,5	29,4
			M_{N2}	3,6	6,6	11,9	20,7	24,6	39,2	46,7	79	125	149	243	289	449	802
			M_{2max}	6,1	11,1	20,3	36,3	39,4	69	75	133	227	247	432	469	817	1445
	1 120	V 32	P_{N1}	0,21	0,38	0,67	1,1	1,3	2,06	2,45	4,07	6,6	7,8	11,8	14,1	22,4	33,8
			P_{N2}	0,15	0,28	0,49	0,83	0,99	1,61	1,91	3,24	5,3	6,3	9,8	11,6	18,8	29,4
			M_{N2}	4,05	7,5	13,5	22,8	27,1	43,8	52	88	145	173	267	318	512	802
			M_{2max}	6,9	12,8	22,8	40,4	43,9	77	83	146	254	276	464	504	881	1385
	900	V 25	P_{N1}	0,23	0,42	0,76	1,24	1,48	2,35	2,8	4,51	6,3	7,5	11,7	13,9	22,8	40,4
			P_{N2}	0,17	0,31	0,57	0,96	1,14	1,86	2,21	3,64	5,3	6,3	10	11,9	19,7	35,5
			M_{N2}	4,44	8,1	15,1	25,4	30,2	49,3	59	97	141	168	265	315	524	943
			M_{2max}	7,5	13,6	25	45,6	49,5	84	92	168	250	272	448	487	874	1612
710	V 20	P_{N1}	0,24	0,44	0,78	1,09	1,29	2,04	2,43	4,14	6,8	8,1	12,5	14,9	24,9	43,1	
		P_{N2}	0,18	0,32	0,59	0,88	1,05	1,68	2	3,47	5,8	6,9	10,7	12,8	21,7	37,8	
		M_{N2}	4,82	8,7	16	23,8	28,3	45,2	54	93	155	185	289	344	583	1018	
		M_{2max}	8	14,6	26,7	42,1	45,8	81	88	153	265	288	499	541	948	1712	
560	V 16	P_{N1}	0,22	0,39	0,72	1,18	1,41	2,25	2,68	4,34	7	8,4	13,2	15,7	24,3	43,6	
		P_{N2}	0,17	0,31	0,58	0,97	1,15	1,87	2,22	3,65	6	7,1	11,4	13,5	21,4	38,9	
		M_{N2}	4,73	8,5	15,8	26,3	31,3	51	61	100	164	195	311	370	585	1061	
		M_{2max}	7,7	14,1	25,8	45,8	49,8	88	96	163	277	301	548	595	965	1719	
450	V 13	P_{N1}	0,21	0,38	0,69	1,19	1,41	2,22	2,65	4,46	7,2	8,6	13,8	16,4	25,9	—	
		P_{N2}	0,17	0,31	0,56	0,98	1,16	1,86	2,21	3,78	6,3	7,4	12,1	14,4	22,8	—	
		M_{N2}	4,68	8,4	15,4	27	32,1	51	61	104	173	205	334	397	630	—	
		M_{2max}	8,2	15	27,4	48,6	53	91	99	178	300	325	574	624	1043	—	

I valori in rosso indicano la potenza termica nominale P_{tN} (temperatura ambiente 40 °C, servizio continuo, ved. cap. 3.2).

Per n_1 , maggiori di 1 400 min⁻¹ oppure minori di 355 min⁻¹ ved. cap. 3.4 e pag. 32.

1) Per il rotismo IV il valore indicato è nominale. Per i rapporti effettivi ved. pag. 93.

2) M_{2max} è il massimo picco di momento torcente che il riduttore può sopportare.

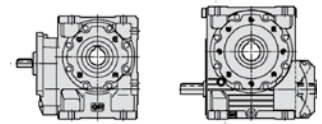
Values in red state nominal thermal power P_{tN} (ambient temperature 40 °C, continuous duty see ch. 3.2).

For n_1 , higher than 1 400 min⁻¹ or lower than 355 min⁻¹ see ch. 3.4 and page 32.

1) Values given for train of gears IV are nominal; see page 93 for effective transmission ratios.

2) M_{2max} represents maximum torque peak the gear reducer will withstand.

3.5 - Potenze e momenti torcenti nominali (riduttori) Nominal powers and torques (gear reducers)



n_{N2}	n_1	Rotismo Train of gears i	P [kW] M [daN m]	Grandezza riduttore - Gear reducer size																			
				32	40	50	63	64	80	81	100	125	126	160	161	200	250						
35,5	355	V 10	P_{N1}	0,22	0,39	0,71	1,22	1,4	2,24	2,65	2,1	4,41	7,2	8,5	6,2	13,1	9,6	15,6	9,6	—	—		
			P_{N2}	0,17	0,31	0,58	1,03	1,19	1,91	2,26	2,67	3,81	6,2	7,4	11,5	13,7	—	—	—	—	—	—	
			M_{N2}	4,69	8,4	15,6	27,7	31,9	51	61	102	168	200	311	370	—	—	—	—	—	—	—	—
			M_{2max}	8,4	15,1	27,3	49,9	54	93	101	174	293	318	542	623	—	—	—	—	—	—	—	—
31,5	1 250	V 40	P_{N1}	0,18	0,32	0,56	0,94	1,11	1,74	2,07	1,6	3,39	5,4	6,4	10,2	12,1	18,7	32,8	25	—	—		
			P_{N2}	0,12	0,22	0,4	0,7	0,83	1,33	1,59	2,67	2,67	4,26	5,1	8,3	9,9	15,4	27,5	—	—	—	—	
			M_{N2}	3,71	6,8	12,3	21,4	25,5	40,7	48,5	82	130	155	253	302	471	840	—	—	—	—	—	
	1 000	V 32	P_{N1}	0,2	0,35	0,62	1,02	1,22	1,91	1,6	2,28	1,6	3,79	6,1	7,3	11,1	13,2	9,8	21	15	31,6	—	
			P_{N2}	0,14	0,25	0,45	0,77	0,92	1,48	1,76	2,99	2,99	4,95	5,9	9,1	10,8	17,6	27,4	—	—	—	—	
			M_{N2}	4,19	7,7	13,9	23,6	28	45,3	54	91	151	180	277	330	536	838	—	—	—	—	—	
	800	V 25	P_{N1}	0,21	0,38	0,7	1,15	1,37	1,6	2,17	1,6	2,59	1,6	4,17	5,8	6,9	10,7	12,8	21,2	17	37,9	27	
			P_{N2}	0,15	0,28	0,52	0,88	1,04	1,7	2,02	2,02	3,34	4,88	5,8	9,2	10,9	18,3	33,1	—	—	—	—	
			M_{N2}	4,58	8,3	15,4	26,2	31,2	51	60	100	146	173	273	325	546	988	—	—	—	—	—	
	630	V 20	P_{N1}	0,22	0,4	0,72	0,99	1,18	1,87	2,23	1,8	3,83	6,3	7,5	6,3	11,6	13,8	10	23,1	16	40,3	24	
			P_{N2}	0,16	0,3	0,54	0,8	0,95	1,53	1,83	3,19	5,3	6,3	9,9	11,8	20	35,3	—	—	—	—	—	
			M_{N2}	4,96	9	16,5	24,3	28,9	46,5	55	97	161	192	300	357	606	1069	—	—	—	—	—	
500	V 16	P_{N1}	0,2	0,36	0,66	1,09	1,29	2,07	2,46	1,8	4,01	6,5	7,8	6	12,3	9,4	14,6	9,4	22,4	16	40,3	25	
		P_{N2}	0,16	0,28	0,53	0,88	1,05	1,71	2,03	3,35	5,5	6,6	10,5	12,5	19,7	35,7	—	—	—	—	—	—	
		M_{N2}	4,84	8,7	16,2	26,9	32,1	52	62	102	169	201	322	383	601	1092	—	—	—	—	—	—	
400	V 13	P_{N1}	0,2	0,35	0,63	1,09	1,3	2,05	2,44	1,8	4,12	6,6	7,9	6	12,8	9,5	15,2	9,5	23,9	15	—	—	
		P_{N2}	0,15	0,28	0,51	0,89	1,06	1,7	2,03	3,47	5,7	6,8	11,1	13,3	21	35,7	—	—	—	—	—	—	
		M_{N2}	4,78	8,6	15,7	27,8	33	53	63	108	177	211	346	411	653	—	—	—	—	—	—	—	
28	1 400	IV 50	P_{N1}	0,2	0,34	0,63	1	1,2	1,91	2,28	1,7	3,72	6,2	7,4	5,6	11,5	8,7	13,7	8,7	20,8	15	37,4	23
			P_{N2}	0,14	0,26	0,49	0,79	0,94	1,54	1,83	3,03	5,1	6,1	9,6	11,5	17,8	32,5	—	—	—	—	—	—
			M_{N2}	5,1	8,9	16,6	27,6	32,8	53	64	105	174	208	334	397	618	1125	—	—	—	—	—	—
	1 400	V 50	P_{N1}	0,14	0,26	0,47	0,77	0,92	1,44	1,72	2,69	4,49	5,3	8,3	9,9	16	28,1	—	—	—	—	—	—
			P_{N2}	0,1	0,18	0,32	0,56	0,67	1,08	1,29	2,07	3,52	4,19	6,7	7,9	13	23,3	—	—	—	—	—	—
			M_{N2}	3,24	6	11,1	19,2	22,9	36,9	43,9	71	120	143	227	270	445	795	—	—	—	—	—	—
	1 120	V 40	P_{N1}	0,16	0,3	0,52	0,88	1,04	1,63	1,94	1,5	3,18	5,1	6	9,6	11,4	9,7	17,6	15	30,9	24	—	—
			P_{N2}	0,11	0,2	0,37	0,65	0,77	1,24	1,47	2,48	3,98	4,74	7,7	9,2	14,5	25,8	—	—	—	—	—	—
			M_{N2}	3,81	7	12,7	22,1	26,3	42,2	50	85	136	162	264	315	494	879	—	—	—	—	—	—
	900	V 32	P_{N1}	0,18	0,33	0,58	0,96	1,14	1,79	1,5	2,13	1,5	3,55	5,8	6,9	5,8	10,4	12,4	9,1	19,8	14	29,8	—
			P_{N2}	0,13	0,23	0,42	0,72	0,85	1,37	1,64	2,78	4,63	5,5	8,5	10,1	16,5	25,7	—	—	—	—	—	—
			M_{N2}	4,32	7,9	14,3	24,3	29	46,7	56	94	157	187	287	342	560	874	—	—	—	—	—	—
710	V 25	P_{N1}	0,2	0,35	0,64	1,06	1,27	2,01	1,5	2,39	1,5	3,85	5,4	6,4	9,9	11,7	19,7	16	35,4	25	—	—	
		P_{N2}	0,14	0,25	0,47	0,8	0,96	1,55	1,85	3,06	4,48	5,3	8,4	10	16,9	30,8	—	—	—	—	—	—	
		M_{N2}	4,73	8,5	15,8	27	32,2	52	62	103	151	179	282	335	569	1036	—	—	—	—	—	—	
560	V 20	P_{N1}	0,21	0,37	0,67	0,91	1,08	1,72	2,05	3,54	5,8	6,9	5,8	10,7	12,8	9,2	21,4	15	37,7	23	—	—	
		P_{N2}	0,15	0,27	0,5	0,73	0,87	1,4	1,67	2,93	4,89	5,8	9,1	10,9	18,5	32,9	—	—	—	—	—	—	
		M_{N2}	5,1	9,3	17,1	24,8	29,6	47,8	57	100	167	199	312	371	629	1121	—	—	—	—	—	—	
450	V 16	P_{N1}	0,19	0,34	0,62	1,01	1,2	1,92	2,28	1,7	3,73	6,1	7,3	5,6	11,5	8,7	13,7	8,7	20,8	15	37,4	23	
		P_{N2}	0,15	0,26	0,49	0,81	0,97	1,57	1,87	3,1	5,1	6,1	9,8	11,7	18,2	33,1	—	—	—	—	—	—	
		M_{N2}	4,96	8,9	16,6	27,6	32,8	53	64	105	174	208	334	397	618	1125	—	—	—	—	—	—	
355	V 13	P_{N1}	0,18	0,32	0,58	1,01	1,2	1,89	2,25	1,7	3,79	6,1	7,2	5,6	11,8	8,8	14	8,8	22,1	14	—	—	
		P_{N2}	0,14	0,25	0,46	0,82	0,97	1,56	1,86	3,17	5,2	6,2	10,2	12,2	19,4	—	—	—	—	—	—	—	
		M_{N2}	4,89	8,8	16,1	28,6	34	55	65	111	182	217	358	426	677	—	—	—	—	—	—	—	
25	1 250	IV 50	P_{N1}	0,19	0,31	0,58	0,92	1,09	1,75	2,09	1,7	3,42	5,7	6,8	5,2	10,7	8,1	12,7	8,1	19,1	14	34,6	22
			P_{N2}	0,13	0,24	0,44	0,72	0,86	1,4	1,67	2,77	4,68	5,6	8,9	10,6	16,3	29,9	—	—	—	—	—	—
			M_{N2}	5,2	9,1	16,9	28,1	33,4	55	65	108	178	212	345	410	634	1161	—	—	—	—	—	—
			M_{2max}	8,7	14,9	27,6	49,1	53	95	103	178	298	323	588	638	1047	1872	—	—	—	—	—	—

I valori in rosso indicano la potenza termica nominale P_{tn} (temperatura ambiente 40 °C, servizio continuo, ved. cap. 3.2).

Per n_1 maggiori di 1 400 min⁻¹ oppure minori di 355 min⁻¹ ved. cap. 3.4 e pag. 32.

1) Per il rotismo IV il valore indicato è nominale. Per i rapporti effettivi ved. pag. 93.

2) M_{2max} è il massimo picco di momento torcente che il riduttore può sopportare.

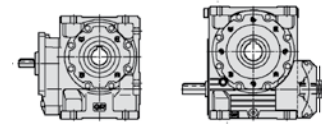
Values in red state nominal thermal power P_{tn} (ambient temperature 40 °C, continuous duty see ch. 3.2).

For n_1 higher than 1 400 min⁻¹ or lower than 355 min⁻¹ see ch. 3.4 and page 32.

1) Values given for train of gears IV are nominal; see page 93 for effective transmission ratios.

2) M_{2max} represents maximum torque peak the gear reducer will withstand.

3.5 - Potenze e momenti torcenti nominali (riduttori) Nominal powers and torques (gear reducers)



n_{N2} $\frac{1}{\min^{-1}}$	n_1	Rotismo Train of gears i	P [kW] M [daN m]	Grandezza riduttore - Gear reducer size														
				32	40	50	63	64	80	81	100	125	126	160	161	200	250	
25	1 250	V 50	P_{N1}	0,13	0,24	0,43	0,72	0,85	1,34	1,6	2,5	4,17	4,96	7,8	9,3	15,2	26,6	
			P_{N2}	0,09	0,16	0,3	0,52	0,61	1	1,18	1,91	3,25	3,86	6,2	7,4	12,3	22	
			M_{N2}	3,29	6,1	11,4	19,7	23,5	38	45,3	73	124	148	237	282	469	840	
				M_{2max}	5,2	10,1	19,8	35,5	38,6	67	73	127	225	244	428	465	840	1484
		1 000	V 40	P_{N1}	0,15	0,27	0,48	0,81	0,97	1,52	1,8	2,96	4,71	5,6	9	10,7	16,4	29
	P_{N2}			0,1	0,19	0,34	0,59	0,71	1,14	1,36	2,28	3,68	4,38	7,2	8,6	13,4	24,1	
	M_{N2}			3,88	7,1	13	22,7	27	43,5	52	87	141	167	275	327	513	920	
				M_{2max}	6,7	12,2	22,1	40,7	44,2	76	83	146	251	272	478	519	921	1610
		800	V 32	P_{N1}	0,17	0,3	0,54	0,89	1,05	1,66	1,98	3,3	5,4	6,4	9,7	11,5	18,6	27,5
	P_{N2}			0,12	0,21	0,39	0,65	0,78	1,26	1,5	2,56	4,27	5,1	7,8	9,3	15,3	23,6	
	M_{N2}			4,46	8,1	14,7	25	29,7	48,2	57	98	163	194	299	356	584	901	
				M_{2max}	7,5	13,6	24,6	44,3	48,1	85	92	162	279	303	520	565	1010	1562
	630	V 25	P_{N1}	0,18	0,32	0,59	0,98	1,17	1,85	2,2	3,56	4,93	5,9	9,1	10,8	18,1	32,7	
P_{N2}			0,13	0,23	0,43	0,73	0,87	1,42	1,69	2,8	4,09	4,87	7,7	9,1	15,5	28,4		
M_{N2}			4,84	8,8	16,3	27,8	33,1	54	64	106	155	185	291	346	588	1076		
			M_{2max}	8,1	14,8	27,3	49,4	54	91	99	180	277	301	505	549	960	1739	
	500	V 20	P_{N1}	0,19	0,34	0,62	0,83	0,99	1,58	1,88	3,26	5,4	6,4	10	11,9	19,8	35,2	
P_{N2}			0,14	0,25	0,46	0,66	0,79	1,28	1,52	2,69	4,47	5,3	8,4	10	17	30,5		
M_{N2}			5,2	9,5	17,5	25,3	30,1	48,8	58	103	171	203	322	383	650	1165		
			M_{2max}	8,7	15,7	28,6	45,8	49,7	88	96	165	289	314	522	600	1051	1878	
	400	V 16	P_{N1}	0,17	0,31	0,56	0,91	1,09	1,75	2,08	3,41	5,6	6,6	10,6	12,6	19	34,5	
P_{N2}			0,13	0,24	0,44	0,73	0,87	1,43	1,7	2,82	4,67	5,6	9	10,7	16,6	30,4		
M_{N2}			5,1	9,1	16,9	28,1	33,4	55	65	108	178	212	345	410	634	1161		
			M_{2max}	8	14,9	27,6	49,1	53	95	103	178	298	323	588	638	1047	1872	
22,4	1 400	IV 63	P_{N1}	0,16	0,33	0,59	0,76	0,91	1,45	1,73	3,02	5,1	6	9,3	11,1	18,5	33,1	
			P_{N2}	0,11	0,23	0,42	0,59	0,7	1,15	1,36	2,42	4,11	4,89	7,7	9,1	15,5	28	
			M_{N2}	4,96	9,7	18	25,7	30,6	49,8	59	105	175	208	333	396	671	1211	
				M_{2max}	8,2	15,8	29	46,8	51	90	98	168	297	323	565	614	1083	1913
		1 400	V 63	P_{N1}	—	0,18	0,34	0,58	0,69	1,1	1,31	2,11	3,44	4,1	6,2	7,4	11,9	21,2
	P_{N2}			—	0,12	0,23	0,4	0,48	0,79	0,94	1,57	2,61	3,11	4,84	5,8	9,5	17,2	
	M_{N2}			—	4,96	9,7	17,2	20,5	33,9	40,3	67	112	134	208	248	406	739	
				M_{2max}	—	7,5	14,9	29	32,5	59	67	117	201	219	386	419	739	1339
		1 120	IV 50	P_{N1}	0,17	0,29	0,53	0,84	1	1,62	1,93	3,15	5,3	6,3	9,9	11,8	17,7	32,2
	P_{N2}			0,12	0,22	0,41	0,66	0,78	1,29	1,53	2,54	4,29	5,1	8,2	9,8	15	27,7	
	M_{N2}			5,3	9,2	17,3	28,6	34	56	66	110	183	217	356	424	651	1198	
				M_{2max}	8,9	15,1	27,9	49,7	54	96	104	183	306	332	597	649	1064	1903
		1 120	V 50	P_{N1}	0,12	0,22	0,41	0,67	0,79	1,25	1,49	2,33	3,89	4,63	7,4	8,8	14,4	25,3
	P_{N2}			0,08	0,15	0,28	0,47	0,56	0,92	1,09	1,76	3	3,57	5,8	6,9	11,6	20,8	
	M_{N2}			3,34	6,3	11,7	20,2	24,1	39,2	46,6	75	128	152	247	294	494	887	
				M_{2max}	5,2	10,1	19,9	36,4	39,5	69	75	132	231	251	446	484	869	1560
		900	V 40	P_{N1}	0,14	0,25	0,45	0,76	0,9	1,42	1,69	2,76	4,41	5,3	8,4	10	15,5	27,4
	P_{N2}			0,09	0,17	0,31	0,55	0,65	1,05	1,26	2,12	3,42	4,07	6,7	8	12,5	22,6	
	M_{N2}			3,95	7,3	13,2	23,3	27,7	44,8	53	90	145	173	284	339	532	960	
				M_{2max}	6,8	12,5	22,4	41,9	45,5	78	85	148	253	275	498	540	966	1666
		710	V 32	P_{N1}	0,16	0,28	0,5	0,82	0,97	1,54	1,83	3,06	5	6	9	10,7	17,3	25,3
	P_{N2}			0,11	0,19	0,35	0,6	0,71	1,15	1,37	2,35	3,93	4,68	7,2	8,6	14,2	21,6	
	M_{N2}			4,6	8,3	15,2	25,6	30,5	49,7	59	101	169	201	312	371	610	929	
				M_{2max}	7,7	13,9	25	45	48,9	87	94	167	289	314	534	579	1031	1593
	560	V 25	P_{N1}	0,17	0,3	0,54	0,9	1,07	1,71	2,03	3,29	4,54	5,4	8,4	10	16,7	30,3	
P_{N2}			0,12	0,21	0,39	0,67	0,8	1,3	1,55	2,57	4,27	5,1	7	8,4	14,2	26,2		
M_{N2}			4,96	9	16,7	28,6	34	55	66	109	160	190	300	357	607	1117		
			M_{2max}	8,2	15,2	28	50	54	94	102	186	283	307	524	569	978	1773	
	450	V 20	P_{N1}	0,18	0,32	0,58	0,76	0,91	1,46	1,73	3,03	4,98	5,9	9,3	11,1	18,5	33,1	
P_{N2}			0,13	0,23	0,42	0,61	0,72	1,17	1,4	2,48	4,12	4,9	7,8	9,3	15,8	28,5		
M_{N2}			5,3	9,7	18	25,7	30,6	49,8	59	105	175	208	333	396	671	1211		
			M_{2max}	8,9	15,8	29	46,8	51	90	98	168	297	323	565	614	1083	1913	
	355	V 16	P_{N1}	0,16	0,28	0,51	0,83	0,99	1,6	1,9	3,12	5,1	6,1	9,8	11,7	17,4	31,7	
P_{N2}			0,12	0,21	0,4	0,66	0,79	1,3	1,54	2,56	4,25	5,1	8,3	9,8	15,1	27,8		
M_{N2}			5,2	9,2	17,3	28,6	34	56	66	110	183	217	356	424	651	1198		
			M_{2max}	8,1	15,1	27,9	49,7	54	96	104	183	306	332	597	649	1064	1903	
18	1 400	IV 80	P_{N1}	0,13	0,26	0,47	0,76	0,91	1,46	1,73	2,84	3,95	4,7	7,2	8,5	14,2	26	
			P_{N2}	0,09	0,17	0,33	0,55	0,65	1,07	1,27	2,13	3,15	3,75	5,8	6,9	11,7	21,8	
			M_{N2}	4,89	9,3	17,4	29,7	35,3	58	69	116	168	200	315	375	634	1179	
			M_{2max}	8	15,9	28,7	53	57	99	108	196	299	324	547	594	1039	1888	

I valori in rosso indicano la potenza termica nominale P_{tN} (temperatura ambiente 40 °C, servizio continuo, ved. cap. 3.2).

Per n , maggiori di 1 400 min⁻¹ oppure minori di 355 min⁻¹ ved. cap. 3.4 e pag. 32.

1) Per il rotismo IV il valore indicato è nominale. Per i rapporti effettivi ved. pag. 93.

2) M_{2max} è il massimo picco di momento torcente che il riduttore può sopportare.

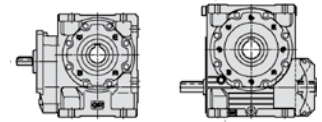
Values in red state nominal thermal power P_{tN} (ambient temperature 40 °C, continuous duty see ch. 3.2).

For n , higher than 1 400 min⁻¹ or lower than 355 min⁻¹ see ch. 3.4 and page 32.

1) Values given for train of gears IV are nominal; see page 93 for effective transmission ratios.

2) M_{2max} represents maximum torque peak the gear reducer will withstand.

3.5 - Potenze e momenti torcenti nominali (riduttori) Nominal powers and torques (gear reducers)



n_{N2} \min^{-1}	n_1	Rotismo Train of gears i	P [kW] M [daN m]	Grandezza riduttore - Gear reducer size																		
				1)		2)		32	40	50	63	64	80	81	100	125	126	160	161	200	250	
				n_{N2}	n_1	P _{N1}	P _{N2}	M _{N2}	M _{2max}	M _{N2}	M _{2max}	M _{N2}	M _{2max}	M _{N2}	M _{2max}	M _{N2}	M _{2max}	M _{N2}	M _{2max}	M _{N2}	M _{2max}	M _{N2}
18	1 120	IV 63	P _{N1}	0,14	0,28	0,5	0,66	0,76	1,22	1,45	2,56	4,3	5,1	8	9,5	6,9	15,9	11	28,7	17		
			P _{N2}	0,09	0,19	0,35	0,5	0,58	0,95	1,13	2,03	3,45	4,1	6,5	7,7	13,2	13,2	24	24	24	24	
			M _{N2}	5,2	10,2	18,9	27,3	31,6	52	61	110	183	218	352	419	713	1301	1301	2032	2032	2032	2032
	1 120	V 63	P _{N1}	—	0,15	0,29	0,5	0,58	0,95	1,13	1,83	2,97	3,54	5,4	6,4	10,5	18,8	18,8	18,8	18,8	18,8	
			P _{N2}	—	0,09	0,18	0,34	0,39	0,66	0,79	1,32	2,21	2,63	4,12	4,9	8,2	15	15	15	15	15	15
			M _{N2}	—	5	9,8	18,1	21,1	35,7	42,4	71	119	141	221	263	441	808	808	1431	1431	1431	1431
	900	IV 50	P _{N1}	0,15	0,24	0,44	0,71	0,84	1,37	1,63	2,69	4,45	5,3	8,5	6,7	15	11	27,3	18	27,3	18	
			P _{N2}	0,1	0,18	0,34	0,55	0,65	1,07	1,28	2,14	3,6	4,28	7	8,3	12,7	23,3	23,3	23,3	23,3	23,3	23,3
			M _{N2}	5,5	9,5	17,8	29,5	34,9	58	69	116	190	227	377	448	682	1256	1256	2054	2054	2054	2054
	900	V 50	P _{N1}	0,1	0,19	0,35	0,57	0,68	1,09	1,3	2,02	3,38	4,03	6,4	7,7	12,9	22,8	19	22,8	19	22,8	19
			P _{N2}	0,06	0,12	0,23	0,4	0,47	0,78	0,93	1,49	2,56	3,05	5	5,9	10,2	18,5	18,5	18,5	18,5	18,5	18,5
			M _{N2}	3,41	6,6	12,3	21,1	25,1	41,4	49,3	79	136	162	265	315	543	980	980	1665	1665	1665	1665
710	V 40	P _{N1}	0,12	0,21	0,38	0,64	0,76	1,21	1,44	2,36	3,83	4,56	7,3	8,7	13,4	11	23,8	17	23,8	17		
		P _{N2}	0,08	0,14	0,26	0,45	0,54	0,88	1,05	1,77	2,91	3,46	5,7	6,8	10,7	19,3	19,3	19,3	19,3	19,3	19,3	
		M _{N2}	4,13	7,5	13,8	24,4	29,1	47,5	57	95	157	186	308	366	578	1040	1040	1830	1830	1830	1830	
560	V 32	P _{N1}	0,13	0,23	0,42	0,68	0,81	1,31	1,56	2,62	4,29	5,1	7,8	6,6	14,8	10	21,3	18	21,3	18		
		P _{N2}	0,09	0,16	0,29	0,49	0,58	0,96	1,15	1,97	3,31	3,94	6,1	7,3	12	18	18	18	18	18	18	
		M _{N2}	4,89	8,7	16	26,7	31,7	53	63	108	181	215	335	399	653	983	983	1680	1680	1680	1680	
450	V 25	P _{N1}	0,14	0,25	0,46	0,77	0,91	1,46	1,74	2,84	4,62	5,5	8,5	7,1	14,2	12	26	19	26	19		
		P _{N2}	0,1	0,17	0,33	0,56	0,67	1,09	1,3	2,18	3,16	3,76	5,9	7,1	12	22,2	22,2	22,2	22,2	22,2	22,2	
		M _{N2}	5,2	9,3	17,4	29,7	35,3	58	69	116	196	229	324	375	594	1039	1888	1888	1888	1888	1888	
355	V 20	P _{N1}	0,15	0,27	0,49	0,65	0,75	1,2	1,43	2,53	4,17	4,96	7,9	9,4	15,7	11	28,317	19	28,317	19		
		P _{N2}	0,1	0,19	0,35	0,51	0,59	0,96	1,14	2,05	3,41	4,05	6,5	7,8	13,3	24,2	24,2	24,2	24,2	24,2	24,2	
		M _{N2}	5,5	10,2	18,9	27,3	31,6	52	61	110	183	218	352	419	713	1301	1301	2032	2032	2032	2032	
14	1 400	IV 100	P _{N1}	0,1	0,2	0,36	0,58	0,69	1,11	1,32	2,26	3,77	4,48	6,7	5,7	12,8	9	18,2	14,9	18,2	14,9	
			P _{N2}	0,06	0,13	0,24	0,4	0,48	0,79	0,94	1,64	2,8	3,33	5,1	6,1	10	19,3	19,3	19,3	19,3	19,3	19,3
			M _{N2}	4,25	9,1	16,6	27,8	33	55	65	114	190	227	353	420	690	1030	1030	1686	1686	1686	1686
	1 120	IV 80	P _{N1}	0,11	0,21	0,4	0,64	0,76	1,24	1,47	2,44	3,37	4,01	6,1	7,2	12	10	22,1	16	22,1	16	
			P _{N2}	0,07	0,14	0,27	0,45	0,54	0,89	1,06	1,81	2,66	3,17	4,85	5,8	9,8	18,3	18,3	18,3	18,3	18,3	18,3
			M _{N2}	5,1	9,5	18,1	30,6	36,4	61	72	123	177	211	328	390	663	1236	1236	1997	1997	1997	1997
	900	IV 63	P _{N1}	0,12	0,23	0,42	0,56	0,64	1,04	1,23	2,16	3,63	4,32	6,8	8,1	13,5	9,5	24,5	15	24,5	15	
			P _{N2}	0,08	0,16	0,29	0,42	0,49	0,8	0,94	1,69	2,88	3,42	5,5	6,5	11,1	20,3	20,3	20,3	20,3	20,3	20,3
			M _{N2}	5,4	10,5	19,5	28,4	32,8	54	64	114	190	227	370	440	745	1368	1368	2136	2136	2136	2136
	900	V 63	P _{N1}	—	0,13	0,24	0,43	0,49	0,82	0,97	1,57	2,56	3,04	4,68	5,6	9,2	16,5	16,5	16,5	16,5	16,5	16,5
			P _{N2}	—	0,08	0,15	0,28	0,32	0,55	0,66	1,11	1,86	2,21	3,5	4,16	7,1	13	13	13	13	13	13
			M _{N2}	—	5,1	9,9	19	21,6	37,1	44,1	74	124	148	234	278	474	870	870	1568	1568	1568	1568
710	IV 50	P _{N1}	0,12	0,2	0,37	0,6	0,68	1,12	1,33	2,22	3,68	4,38	7,1	5,9	12,4	10	22,7	16	22,7	16		
		P _{N2}	0,08	0,15	0,27	0,46	0,52	0,87	1,04	1,75	2,94	3,5	5,8	6,9	10,3	19,2	19,2	19,2	19,2	19,2	19,2	
		M _{N2}	5,7	9,8	18,4	31,2	35,6	60	71	120	198	235	395	470	707	1309	1309	2154	2154	2154	2154	
710	V 50	P _{N1}	0,09	0,16	0,3	0,48	0,57	0,92	1,09	1,72	2,87	3,41	5,6	6,6	11,1	19,9	16	19,9	16	19,9	16	
		P _{N2}	0,05	0,1	0,19	0,33	0,39	0,64	0,76	1,24	2,13	2,53	4,22	5	8,6	15,9	15,9	15,9	15,9	15,9	15,9	
		M _{N2}	3,53	6,9	12,9	22	26,1	43	51	83	143	170	284	338	581	1068	1068	1789	1789	1789	1789	
560	V 40	P _{N1}	0,1	0,18	0,32	0,54	0,64	1,01	1,21	1,99	3,29	3,91	6,3	7,5	11,7	9,3	20,5	15	20,5	15		
		P _{N2}	0,06	0,11	0,21	0,37	0,45	0,72	0,86	1,46	2,45	2,91	4,87	5,8	9,2	16,5	16,5	16,5	16,5	16,5	16,5	
		M _{N2}	4,25	7,8	14,3	25,6	30,4	49,3	59	100	167	199	332	395	625	1125	1125	1898	1898	1898	1898	
450	V 32	P _{N1}	0,11	0,2	0,36	0,58	0,69	1,12	1,33	2,26	3,7	4,41	6,7	5,7	12,8	9	18,2	14,9	18,2	14,9		
		P _{N2}	0,07	0,13	0,24	0,41	0,49	0,81	0,96	1,67	2,8	3,34	5,2	6,2	10,2	19,3	19,3	19,3	19,3	19,3	19,3	
		M _{N2}	5,1	9,1	16,6	27,8	33	55	65	114	190	227	353	420	690	1030	1030	1686	1686	1686	1686	

I valori in rosso indicano la potenza termica nominale P_{tn} (temperatura ambiente 40 °C, servizio continuo, ved. cap. 3.2).

Per n_1 maggiori di 1 400 \min^{-1} oppure minori di 355 \min^{-1} ved. cap. 3.4 e pag. 32.

1) Per il rotismo IV il valore indicato è nominale. Per i rapporti effettivi ved. pag. 93.

2) M_{2max} è il massimo picco di momento torcente che il riduttore può sopportare.

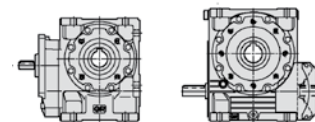
Values in red state nominal thermal power P_{tn} (ambient temperature 40 °C, continuous duty see ch. 3.2).

For n_1 higher than 1 400 \min^{-1} or lower than 355 \min^{-1} see ch. 3.4 and page 32.

1) Values given for train of gears IV are nominal; see page 93 for effective transmission ratios.

2) M_{2max} represents maximum torque peak the gear reducer will withstand.

3.5 - Potenze e momenti torcenti nominali (riduttori) Nominal powers and torques (gear reducers)



n_{N2}	n_1	Rotismo Train of gears i	P [kW] M [daN m]	Grandezza riduttore - Gear reducer size																		
				32	40	50	63	64	80	81	100	125	126	160	161	200	250					
14	355	V 25	P_{N1}	0,12	0,21	0,39	0,63	0,75	1,22	1,46	1,1	2,42	3,27	3,89	6	7,1	11,9	10	21,8	16		
			P_{N2}	0,08	0,14	0,27	0,45	0,54	0,9	1,07	1,82	2,63	3,13	4,88	5,8	9,9	9,9	18,4				
			M_{N2}	5,4	9,5	18,1	30,6	36,4	61	72	123	177	211	328	390	663	1084	1997				
			M_{2max}	8,8	16,2	29,7	55	59	102	111	202	302	333	577	626	1084	1997					
11,2	1 400	IV 125	P_{N1}	0,07	0,15	0,27	0,46	0,54	0,85	1,02	1,69	2,87	3,42	5,6	6,6	5,1	10,1	8	17,8	13		
			P_{N2}	0,04	0,09	0,17	0,31	0,36	0,58	0,7	1,19	2,05	2,44	4,11	4,89	7,7	7,7	13,7				
			M_{N2}	3,62	8	14,7	26,5	31,6	51	60	103	174	208	356	423	663	1100	2013				
			M_{2max}	5,3	13,4	25,9	47,5	52	90	97	171	301	327	583	634	1100	2013					
	1 120	IV 100	P_{N1}	0,08	0,17	0,31	0,49	0,59	0,94	1,12	1,92	3,24	3,85	3,1	5,8	4,8	6,9	4,8	11	7,7	15,6	
			P_{N2}	0,05	0,11	0,2	0,33	0,39	0,66	0,78	1,37	2,36	2,8	4,29	5,1	8,4	8,4	12,6				
			M_{N2}	4,34	9,3	17,1	28,9	34,3	57	68	119	200	239	372	442	730	1092					
			M_{2max}	6,9	15,5	28,2	52	56	99	107	191	339	368	636	691	1201	1792					
	900	IV 80	P_{N1}	0,1	0,18	0,34	0,55	0,64	1,05	1,25	1,1	2,09	2,86	3,41	5,2	6,1	10,2		18,7	14		
			P_{N2}	0,06	0,12	0,23	0,38	0,44	0,74	0,89	1,52	2,23	2,65	4,08	4,86	8,2	8,2	15,3				
			M_{N2}	5,3	9,8	18,8	32	37,4	63	75	129	184	219	344	409	693	1288					
			M_{2max}	8,4	17	31,1	58	63	109	118	215	309	347	617	670	1149	2094					
	710	IV 63	P_{N1}	0,1	0,19	0,35	0,47	0,52	0,88	1,01	1,79	2,98	3,55	5,7	6,7	5,4	11,2	8,5	20,4	13		
			P_{N2}	0,06	0,13	0,24	0,35	0,39	0,67	0,77	1,38	2,34	2,78	4,5	5,4	9,1	9,1	16,7				
			M_{N2}	5,6	10,8	20,1	30	33,5	57	66	118	196	233	384	458	775	1423					
			M_{2max}	9,3	18,3	33,4	49,4	55	101	111	196	349	379	687	746	1286	2292					
	710	V 63	P_{N1}	—	0,1	0,2	0,36	0,41	0,69	0,81	1,34	2,16	2,57	3,99	4,74	7,9	7,9	14,1				
			P_{N2}	—	0,06	0,12	0,23	0,26	0,46	0,54	0,92	1,53	1,83	2,92	3,47	6	6	11				
			M_{N2}	—	5,1	10,1	19,7	22,1	38,8	45,5	78	130	155	247	294	505	929					
			M_{2max}	—	7,7	15,1	29,5	33	60	68	119	233	261	458	497	877	1625					
	560	IV 50	P_{N1}	0,1	0,16	0,3	0,5	0,55	0,94	1,1	1,82	3,02	3,6	5,9	7	5,4	10,2		18,6	14		
			P_{N2}	0,07	0,12	0,22	0,38	0,42	0,72	0,85	1,42	2,39	2,84	4,74	5,6	8,5	15,6					
			M_{N2}	5,8	10	18,8	32,9	36,2	63	73	124	203	242	410	488	732	1350					
			M_{2max}	9,9	16,9	32	59	62	113	122	217	366	397	735	798	1197	2204					
560	V 50	P_{N1}	0,07	0,13	0,25	0,4	0,48	0,76	0,91	1,46	2,44	2,9	4,73	5,6	9,5	16,9	14					
		P_{N2}	0,04	0,08	0,16	0,27	0,32	0,52	0,62	1,03	1,77	2,1	3,52	4,19	7,3	13,3						
		M_{N2}	3,62	7	13,5	22,8	27,1	44,4	53	88	151	179	300	357	621	1135						
		M_{2max}	5,3	10,3	20,2	39,5	44,2	80	87	149	277	300	526	571	1007	1850						
450	V 40	P_{N1}	0,08	0,15	0,27	0,46	0,55	0,85	1,02	1,69	2,82	3,36	5,6	6,6	5,1	10,1	8	17,8	13			
		P_{N2}	0,05	0,09	0,17	0,31	0,37	0,6	0,71	1,22	2,05	2,44	4,19	4,99	7,8	14						
		M_{N2}	4,34	8	14,7	26,5	31,6	51	60	103	174	208	356	423	663	1190						
		M_{2max}	6,9	13,4	25,9	47,5	52	90	97	171	301	327	583	634	1100	2013						
355	V 32	P_{N1}	0,1	0,17	0,3	0,49	0,58	0,93	1,11	1,9	3,14	3,73	3,1	5,7	6,8	4,8	10,9	7,7	15,4			
		P_{N2}	0,06	0,11	0,2	0,34	0,4	0,66	0,79	1,38	2,33	2,77	4,32	5,1	8,5	12,7						
		M_{N2}	5,3	9,3	17,1	28,9	34,3	57	68	119	200	239	372	442	730	1092						
		M_{2max}	8,4	15,5	28,2	52	56	99	107	191	339	368	636	691	1201	1792						
9	1 400	IV 160	P_{N1}	—	0,11	0,22	0,35	0,41	0,64	0,77	1,24	2,13	2,54	4,03	4,8	8,2	14,5	12				
			P_{N2}	—	0,07	0,13	0,22	0,26	0,42	0,5	0,84	1,48	1,76	2,88	3,43	6	6	11				
			M_{N2}	—	7,2	13,9	23,8	28,1	45,8	54	91	157	187	312	371	653	1189					
			M_{2max}	—	10,3	20,2	39,6	44,3	81	91	156	284	308	558	606	1062	1907					
	1 120	IV 125	P_{N1}	0,06	0,12	0,23	0,38	0,45	0,72	0,85	1,43	2,45	2,91	4,79	5,7	4,4	8,8	6,9	15,4	11		
			P_{N2}	0,03	0,08	0,14	0,25	0,3	0,48	0,57	0,99	1,71	2,04	3,46	4,12	6,5	11,7					
			M_{N2}	3,69	8	15,2	27	32,1	52	62	107	182	217	374	446	703	1270					
			M_{2max}	5,3	13,4	26,3	48,5	53	94	102	178	316	343	614	667	1157	2072					
	900	IV 100	P_{N1}	0,07	0,14	0,26	0,42	0,49	0,81	0,96	1,64	2,74	3,27	2,8	4,95	5,9	4,3	9,5	6,8	13,3		
			P_{N2}	0,04	0,09	0,17	0,28	0,33	0,55	0,65	1,15	1,96	2,34	3,63	4,32	7,1	10,6					
			M_{N2}	4,37	9,6	17,8	30,1	35,3	59	71	124	208	248	391	466	767	1141					
			M_{2max}	6,9	16,3	29,7	54	59	105	114	204	361	392	680	739	1258	1830					
	710	IV 80	P_{N1}	0,08	0,15	0,28	0,47	0,52	0,87	1,03	1,74	2,4	2,82	4,38	5,1	8,4	15,4	12				
			P_{N2}	0,05	0,1	0,18	0,32	0,36	0,6	0,72	1,24	1,85	2,17	3,42	3,99	6,7	12,4					
			M_{N2}	5,5	10,2	19,4	33,8	38	65	77	133	194	227	365	426	713	1326					
			M_{2max}	8,8	17,8	32,7	61	65	113	123	229	316	354	634	710	1227	2240					
	560	IV 63	P_{N1}	0,08	0,16	0,29	0,39	0,43	0,74	0,84	1,45	2,46	2,9	4,67	5,6	9,3	7,6	16,6	12			
			P_{N2}	0,05	0,1	0,19	0,29	0,32	0,55	0,63	1,11	1,9	2,24	3,68	4,37	7,4	13,5					
			M_{N2}	5,7	11,1	20,5	31,5	34,3	60	68	120	202	239	398	473	803	1457					
			M_{2max}	9,5	19,1	35	50	56	104	116	203	364	395	716	778	1370	2448					
	560	V 63	P_{N1}	—	0,09	0,16	0,3	0,34	0,59	0,67	1,13	1,85	2,2	3,4	4,02	6,8	12,1					
			P_{N2}	—	0,05	0,1	0,19	0,21	0,38	0,43	0,75	1,28	1,52	2,43	2,87	4,98	9,2					
			M_{N2}	—	5,2	10,4	20,2	22,6	40,6	46,4	81	137	163	261	309	535	984					
			M_{2max}	—	7,7	15,2	29,6	33,1	61	68	120	234	262	489	531	904	1720					

I valori in rosso indicano la potenza termica nominale P_{tN} (temperatura ambiente 40 °C, servizio continuo, ved. cap. 3.2).

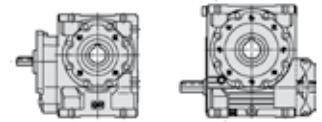
Per n , maggiori di 1 400 min⁻¹ oppure minori di 355 min⁻¹ ved. cap. 3.4 e pag. 32.

1) Per il rotismo IV il valore indicato è nominale. Per i rapporti effettivi ved. pag. 93.

2) M_{2max} è il massimo picco di momento torcente che il riduttore può sopportare.

Values in red state nominal thermal power <

3.5 - Potenze e momenti torcenti nominali (riduttori)
Nominal powers and torques (gear reducers)



n_{N2} n_1 min ⁻¹		Rotismo Train of gears i 1)	P [kW] M [daN m] 2)	Grandezza riduttore - Gear reducer size														
				32	40	50	63	64	80	81	100	125	126	160	161	200	250	
9	450	IV 50	P _{N1}	0,08	0,13	0,25	0,42	0,46	0,81	0,91	1,54	2,6	2,99	4,97	5,9 4,6	8,6	15,5 12	
			P _{N2}	0,05	0,1	0,18	0,31	0,34	0,61	0,69	1,19	2,03	2,34	3,95	4,67	7,1	12,9	
			M _{N2}	6	10,2	19,2	34	36,8	66	75	128	215	248	425	503	762	1392	
				M _{2max}	10,4	17,3	33,5	61	62	119	127	224	388	418	766	832	1226	2281
		450	V 50	P _{N1}	0,06	0,11	0,21	0,35	0,41	0,65	0,77	1,24	2,09	2,49	4,03	4,8	8,2	14,5 12
	P _{N2}			0,03	0,07	0,13	0,22	0,26	0,43	0,51	0,86	1,48	1,76	2,94	3,49	6,2	11,2	
	M _{N2}			3,69	7,2	13,9	23,8	28,1	45,8	54	91	157	187	312	371	653	1189	
				M _{2max}	5,3	10,3	20,2	39,6	44,3	81	91	156	284	308	558	606	1062	1907
		355	V 40	P _{N1}	0,07	0,12	0,22	0,38	0,45	0,71	0,84	1,41	2,37	2,82	4,72	5,6 4,4	8,6 6,9	15,2 11
P _{N2}	0,04			0,07	0,14	0,25	0,3	0,49	0,58	1	1,69	2,02	3,48	4,14	6,5	11,8		
M _{N2}	4,37			8	15,2	27	32,1	52	62	107	182	217	374	446	703	1270		
			M _{2max}	6,9	13,4	26,3	48,5	53	94	102	178	316	343	614	667	1157	2072	
7,1	1 400	IV 200	P _{N1}	—	0,07	0,14	0,25	0,28	0,5	0,56	1,34	2,18	2,59	4,04	4,8 3,9	7,8 6	10,8	
			P _{N2}	—	0,04	0,08	0,15	0,17	0,31	0,35	0,92	1,53	1,82	2,91	3,47	5,8	8,5	
			M _{N2}	—	5,4	10,6	20,6	23	42,2	47,3	128	213	253	406	483	802	1181	
				M _{2max}	7,7	15,2	29,6	33,1	61	68	212	376	409	725	787	1344	1865	
		1 120	IV 160	P _{N1}	—	0,1	0,18	0,29	0,34	0,55	0,65	1,05	1,82	2,16	3,42	4,07	7	12,3 10
	P _{N2}			—	0,06	0,11	0,18	0,21	0,35	0,42	0,7	1,24	1,47	2,39	2,84	5	9,1	
	M _{N2}			—	7,3	14,3	24,7	28,9	47,6	57	95	165	195	323	385	677	1236	
				M _{2max}	10,3	20,3	39,6	44,4	81	91	160	297	322	572	621	1089	2007	
		900	IV 125	P _{N1}	0,05	0,11	0,19	0,33	0,38	0,61	0,72	1,2	2,07	2,46	4,06	4,83 3,9	7,6 6,1	13,4 9,6
	P _{N2}			0,03	0,06	0,12	0,21	0,24	0,4	0,47	0,82	1,42	1,69	2,88	3,43	5,5	9,9	
	M _{N2}			3,77	8,3	15,4	28,5	32,4	54	64	110	188	223	388	462	748	1340	
				M _{2max}	5,3	13,7	26,9	51	55	97	106	186	337	366	655	712	1210	2220
		710	IV 100	P _{N1}	0,05	0,12	0,22	0,36	0,41	0,66	0,79	1,36	2,25	2,68	4,12	4,9 3,9	7,9 6	11
	P _{N2}			0,03	0,07	0,14	0,23	0,26	0,44	0,53	0,93	1,58	1,88	2,97	3,54	5,9	8,6	
	M _{N2}			4,49	9,8	18,4	31,7	36,1	61	73	128	213	253	406	483	802	1181	
				M _{2max}	7,1	16,7	30,6	57	61	109	119	212	376	409	725	787	1344	1865
		560	IV 80	P _{N1}	0,06	0,12	0,23	0,39	0,43	0,72	0,84	1,45	1,99	2,29	3,64	4,19	6,9	12,6
	P _{N2}			0,04	0,08	0,15	0,26	0,29	0,49	0,58	1,02	1,51	1,74	2,81	3,23	5,4	10,1	
	M _{N2}			5,6	10,4	19,8	34,9	38,8	66	78	138	201	232	380	437	734	1362	
				M _{2max}	9	18,3	34,2	63	66	119	129	238	322	361	647	724	1263	2386
		450	IV 63	P _{N1}	0,07	0,13	0,24	0,33	0,35	0,63	0,71	1,22	2,11	2,41	3,95	4,66	7,8	13,8 10
P _{N2}	0,04			0,09	0,16	0,24	0,26	0,47	0,53	0,92	1,61	1,84	3,07	3,62	6,1	11,1		
M _{N2}	5,8			11,5	21	32,5	34,6	63	71	124	214	244	414	488	826	1491		
			M _{2max}	9,8	19,6	36,6	52	58	106	119	208	385	413	746	810	1425	2605	
	450	V 63	P _{N1}	—	0,07	0,14	0,25	0,28	0,5	0,56	0,95	1,59	1,89	2,95	3,48	5,8	10,3	
P _{N2}			—	0,04	0,08	0,15	0,17	0,32	0,35	0,62	1,07	1,28	2,05	2,42	4,15	7,7		
M _{N2}			—	5,4	10,6	20,6	23	42,2	47,3	83	144	171	275	323	555	1030		
			M _{2max}	7,7	15,2	29,6	33,1	61	68	120	234	262	491	548	952	1769		
	355	IV 50	P _{N1}	0,07	0,11	0,2	0,35	0,37	0,66	0,75	1,25	2,14	2,45	4,1	4,79	7,1	12,9	
P _{N2}			0,04	0,08	0,15	0,26	0,27	0,5	0,56	0,96	1,66	1,89	3,22	3,77	5,8	10,6		
M _{N2}			6,1	10,4	19,6	35,6	37,4	68	77	131	222	254	440	515	786	1448		
			M _{2max}	10,6	17,7	34,3	64	64	123	130	235	400	423	809	875	1250	2329	
	355	V 50	P _{N1}	0,05	0,09	0,18	0,29	0,34	0,54	0,64	1,04	1,77	2,09	3,37	4,02	6,9	12,2 10	
P _{N2}			0,03	0,05	0,11	0,18	0,21	0,35	0,42	0,7	1,23	1,45	2,4	2,86	5	9,2		
M _{N2}			3,77	7,3	14,3	24,7	28,9	47,6	57	95	165	195	323	385	677	1236		
			M _{2max}	5,3	10,3	20,3	39,6	44,4	81	91	160	297	322	572	621	1089	2007	
5,6	400	IV 250	P _{N1}	—	—	—	—	—	—	—	0,98	1,67	1,98	3,28	3,91	6,2	11 8,5	
			P _{N2}	—	—	—	—	—	—	—	—	0,65	1,12	1,33	2,29	2,72	4,45	8
			M _{N2}	—	—	—	—	—	—	—	—	114	195	230	398	474	775	1400
				M _{2max}	—	—	—	—	—	—	193	351	381	696	756	1289	2319	
		1 120	IV 200	P _{N1}	—	0,06	0,12	0,21	0,24	0,42	0,47	1,12	1,85	2,17	3,41	4,06	6,5 5,4	9,1
	P _{N2}			—	0,03	0,06	0,12	0,14	0,25	0,28	0,76	1,27	1,49	2,42	2,88	4,74	7,1	12,28
	M _{N2}			—	5,5	10,8	21	23,5	43,1	48,2	132	220	259	421	501	826	1430	1948
				M _{2max}	7,7	15,2	29,6	33,1	61	68	220	391	425	754	819	1430	1948	
		900	IV 160	P _{N1}	—	0,08	0,15	0,25	0,29	0,47	0,55	0,89	1,59	1,82	2,94	3,44	5,9	10,5 8,9
	P _{N2}			—	0,05	0,09	0,15	0,17	0,29	0,34	0,58	0,97	1,06	1,22	2,01	2,35	4,19	7,6
	M _{N2}			—	7,5	14,7	26,1	29,5	49,5	58	97	175	201	339	396	706	1284	
				M _{2max}	10,5	20,7	40,4	45,3	83	93	163	315	343	610	662	1162	2098	
	710	IV 125	P _{N1}	0,04	0,09	0,16	0,27	0,31	0,52	0,59	1	1,73	2,04	3,35	3,99	6,4	11,2 8,5	
P _{N2}			0,02	0,05	0,09	0,17	0,19	0,33	0,38	0,66	1,16	1,37	2,33	2,78	4,54	8,2		
M _{N2}			3,85	8,5	15,8	29,4	32,7	57	65	114	195	230	398	474	775	1400		
			M _{2max}	5,4	14	27,4	53	56	103	111	193	351	381	696	756	1289	2319	

I valori in rosso indicano la potenza termica nominale P_{tN} (temperatura ambiente 40 °C, servizio continuo, ved. cap. 3.2).

Per n_1 maggiori di 1 400 min⁻¹ oppure minori di 355 min⁻¹ ved. cap. 3.4 e pag. 32.

1) Per il rotismo IV il valore indicato è nominale. Per i rapporti effettivi ved. pag. 93.

2) M_{2max} è il massimo picco di momento torcente che il riduttore può sopportare.

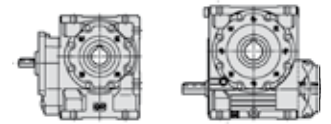
Values in red state nominal thermal power P_{tN} (ambient temperature 40 °C, continuous duty see ch. 3.2).

For n_1 higher than 1 400 min⁻¹ or lower than 355 min⁻¹ see ch. 3.4 and page 32.

1) Values given for train of gears IV are nominal; see page 93 for effective transmission ratios.

2) M_{2max} represents maximum torque peak the gear reducer will withstand.

3.5 - Potenze e momenti torcenti nominali (riduttori) Nominal powers and torques (gear reducers)

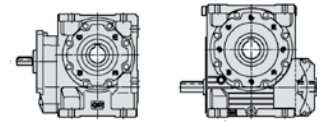


n_{N2}	n_1	Rotismo Train of gears i	P [kW] M [daN m]	Grandezza riduttore - Gear reducer size														
				32	40	50	63	64	80	81	100	125	126	160	161	200	250	
5,6	560	IV 100	P_{N1}	0,05	0,1	0,18	0,3	0,33	0,56	0,65	1,13	1,88	2,21	3,43	4,08	6,6	9,1	
			P_{N2}	0,03	0,06	0,11	0,19	0,21	0,37	0,43	0,76	1,29	1,52	2,43	2,89	4,77	7,1	
			M_{N2} M_{2max}	4,6 7,2	10 17,1	18,7 31,9	32,6 59	36,6 61	64 115	74 123	132 220	220 391	259 425	421 754	501 819	826 1430	1228 1948	
	450	IV 80	P_{N1}	0,05	0,1	0,19	0,33	0,36	0,62	0,7	1,21	1,71	1,92	3,07	3,54	5,9	10,5	
			P_{N2}	0,03	0,07	0,12	0,22	0,23	0,41	0,47	0,84	1,28	1,44	2,34	2,7	4,56	8,3	
			M_{N2} M_{2max}	5,6 9,2	10,8 18,7	20,2 35,1	36,7 66	39,4 67	70 123	80 134	141 250	212 329	238 369	395 661	454 740	768 1290	1402 2484	
	355	IV 63	P_{N1}	0,05	0,11	0,19	0,27	0,28	0,52	0,57	0,98	1,74	1,97	3,33	3,8	6,4	11,3	
			P_{N2}	0,03	0,07	0,13	0,2	0,2	0,38	0,42	0,74	1,31	1,49	2,56	2,92	4,97	9	
			M_{N2} M_{2max}	6 10,2	11,6 20,1	21,3 37,5	33,4 53	34,7 59	65 108	73 121	126 212	220 397	249 417	437 786	499 848	849 1481	1531 2709	
	355	V 63	P_{N1}	—	0,06	0,11	0,21	0,23	0,41	0,46	0,78	1,36	1,57	2,54	2,92	4,81	8,7	
			P_{N2}	—	0,03	0,06	0,12	0,14	0,25	0,28	0,5	0,9	1,04	1,73	1,99	3,38	6,3	
			M_{N2} M_{2max}	— —	5,5 7,7	10,8 15,2	21 29,6	23,5 33,1	43,1 61	48,2 68	85 120	153 234	176 262	293 491	337 550	572 959	1067 1856	
4,5	1 400	IV 315	P_{N1}	—	—	—	—	—	—	0,73	1,29	1,49	2,46	2,81	4,81	8,5		
			P_{N2}	—	—	—	—	—	—	—	0,46	0,84	0,97	1,65	1,89	3,32	6,1	
			M_{N2} M_{2max}	— —	— —	— —	— —	— —	— —	— —	100 166	182 326	211 356	359 647	411 703	724 1235	1322 2235	
	1 120	IV 250	P_{N1}	—	—	—	—	—	—	—	0,83	1,42	1,65	2,73	3,25	5,3	9,2	
			P_{N2}	—	—	—	—	—	—	—	—	0,54	0,93	1,08	1,86	2,22	3,68	6,6
			M_{N2} M_{2max}	— —	— —	— —	— —	— —	— —	— —	117 203	202 364	235 396	405 724	482 786	802 1368	1440 2467	
	900	IV 200	P_{N1}	—	0,05	0,1	0,18	0,2	0,35	0,39	0,94	1,57	1,81	2,89	3,43	5,5	7,7	
			P_{N2}	—	0,03	0,05	0,1	0,11	0,21	0,23	0,62	1,06	1,23	2,01	2,38	3,92	5,9	
			M_{N2} M_{2max}	— —	5,6 7,8	11 15,5	21,4 30,1	23,9 33,7	43,9 62	49,1 69	135 230	230 413	264 446	435 784	516 851	851 1487	1274 1984	
	710	IV 160	P_{N1}	—	0,07	0,13	0,21	0,24	0,4	0,45	0,74	1,33	1,54	2,51	2,87	4,9	8,7	
			P_{N2}	—	0,04	0,07	0,13	0,14	0,24	0,28	0,47	0,87	1	1,68	1,93	3,39	6,2	
			M_{N2} M_{2max}	— —	7,6 10,7	14,9 21,1	26,9 41,1	29,8 46,1	52 84	59 94	100 166	182 326	211 356	359 647	411 703	724 1235	1322 2235	
560	IV 125	P_{N1}	0,03	0,07	0,13	0,23	0,25	0,43	0,49	0,83	1,44	1,68	2,75	3,27	5,3	9,3		
		P_{N2}	0,02	0,04	0,08	0,14	0,15	0,27	0,31	0,54	0,95	1,1	1,87	2,23	3,7	6,7		
		M_{N2} M_{2max}	3,92 5,5	8,7 14,2	16,2 27,9	30,8 54	33,5 57	59 106	67 114	117 203	202 364	235 396	405 724	482 786	802 1368	1440 2467		
450	IV 100	P_{N1}	0,04	0,08	0,15	0,25	0,27	0,47	0,54	0,95	1,6	1,84	2,91	3,45	5,5	7,7		
		P_{N2}	0,02	0,05	0,09	0,16	0,17	0,3	0,35	0,62	1,08	1,25	2,02	2,39	3,95	5,9		
		M_{N2} M_{2max}	4,79 7,3	10,2 17,5	19 32,7	33,6 61	37 62	66 118	75 126	135 230	230 413	264 446	435 784	516 851	851 1487	1274 1984		
355	IV 80	P_{N1}	0,04	0,08	0,15	0,27	0,29	0,51	0,58	1	1,41	1,55	2,58	2,94	4,83	8,7		
		P_{N2}	0,03	0,05	0,1	0,18	0,19	0,34	0,38	0,68	1,04	1,14	1,94	2,21	3,7	6,8		
		M_{N2} M_{2max}	5,7 9,6	11,1 19,5	20,5 35,9	37,8 68	40,1 68	72 127	82 137	145 257	218 335	240 375	415 672	473 753	790 1313	1444 2563		
3,55	1 120	IV 315	P_{N1}	—	—	—	—	—	—	—	0,61	1,09	1,25	2,09	2,41	4	7,2	
			P_{N2}	—	—	—	—	—	—	—	—	0,38	0,7	0,8	1,37	1,58	2,71	5
			M_{N2} M_{2max}	— —	— —	— —	— —	— —	— —	— —	103 169	189 331	216 367	373 672	429 730	738 1283	1366 2372	
	900	IV 250	P_{N1}	—	—	—	—	—	—	—	0,7	1,22	1,38	2,3	2,72	4,42	7,8	
			P_{N2}	—	—	—	—	—	—	—	—	0,44	0,79	0,89	1,54	1,82	3,03	5,5
			M_{N2} M_{2max}	— —	— —	— —	— —	— —	— —	— —	120 209	213 383	241 410	417 751	494 815	820 1420	1495 2615	
	710	IV 200	P_{N1}	—	0,04	0,08	0,15	0,16	0,29	0,32	0,77	1,3	1,49	2,44	2,81	4,55	6,3	
			P_{N2}	—	0,02	0,04	0,08	0,09	0,17	0,19	0,5	0,86	0,99	1,67	1,92	3,19	4,8	
			M_{N2} M_{2max}	— —	5,7 8	11,2 15,7	21,7 30,6	24,3 34,3	44,6 63	50 70	136 236	237 426	270 450	459 826	528 893	876 1544	1318 2015	
	560	IV 160	P_{N1}	—	0,05	0,1	0,18	0,19	0,33	0,37	0,61	1,11	1,27	2,11	2,42	4,02	7,2	
			P_{N2}	—	0,03	0,06	0,1	0,11	0,2	0,22	0,38	0,71	0,81	1,38	1,59	2,73	5	
			M_{N2} M_{2max}	— —	7,7 10,9	15,2 21,4	28,2 41,8	30,5 46,8	54 86	61 96	103 169	189 331	216 367	373 672	429 730	738 1283	1366 2372	
450	IV 125	P_{N1}	0,03	0,06	0,11	0,19	0,21	0,37	0,41	0,7	1,25	1,41	2,31	2,74	4,44	7,9		
		P_{N2}	0,01	0,03	0,06	0,12	0,12	0,23	0,26	0,45	0,8	0,91	1,55	1,83	3,04	5,5		
		M_{N2} M_{2max}	3,98 5,6	9 14,5	16,6 28,4	31,7 55	33,8 57	62 111	69 118	120 209	213 383	241 410	417 751	494 815	820 1420	1495 2615		
355	IV 100	P_{N1}	0,03	0,07	0,12	0,2	0,22	0,39	0,44	0,77	1,33	1,52	2,46	2,83	4,58	6,4		
		P_{N2}	0,02	0,04	0,07	0,13	0,14	0,25	0,28	0,5	0,88	1,01	1,68	1,93	3,21	4,82		
		M_{N2} M_{2max}	4,98 7,4	10,4 18,2	19,3 34	34,6 62	37,4 62	68 122	77 129	136 236	237 426	270 450	459 826	528 893	876 1544	1318 2015		

I valori in rosso indicano la potenza termica nominale P_{Tn} (temperatura ambiente 40 °C, servizio continuo, ved. cap. 3.2).
Per n_1 maggiori di 1 400 min⁻¹ oppure minori di 355 min⁻¹ ved. cap. 3.4 e pag. 32.
1) Per il rotismo IV il valore indicato è nominale. Per i rapporti effettivi ved. pag. 93.
2) M_{2max} è il massimo picco di momento torcente che il riduttore può sopportare.

Values in red state nominal thermal power P_{Tn} (ambient temperature 40 °C, continuous duty see ch. 3.2).
For n_1 higher than 1 400 min⁻¹ or lower than 355 min⁻¹ see ch. 3.4 and page 32.
1) Values given for train of gears IV are nominal; see page 93 for effective transmission ratios.
2) M_{2max} represents maximum torque peak the gear reducer will withstand.

3.5 - Potenze e momenti torcenti nominali (riduttori)
Nominal powers and torques (gear reducers)



n_{N2} min^{-1}	n_1	Rotismo Train of gears i 1)	P [kW] M [daN m] 2)	Grandezza riduttore - Gear reducer size														
				32	40	50	63	64	80	81	100	125	126	160	161	200	250	
2,8	900	IV 315	P_{N1}	—	—	—	—	—	—	—	0,51	0,94	1,05	1,77	2,03	3,37	6	
			P_{N2}	—	—	—	—	—	—	—	—	0,31	0,59	0,66	1,14	1,31	2,23	4,14
			M_{N2}	—	—	—	—	—	—	—	—	105	198	222	386	443	755	1402
			M_{2max}	—	—	—	—	—	—	—	—	172	337	377	696	754	1331	2463
	710	IV 250	P_{N1}	—	—	—	—	—	—	—	0,57	1,01	1,14	1,94	2,22	3,62	6,5	
P_{N2}			—	—	—	—	—	—	—	—	0,36	0,64	0,72	1,28	1,46	2,44	4,48	
M_{N2}			—	—	—	—	—	—	—	—	122	219	246	438	501	838	1540	
M_{2max}			—	—	—	—	—	—	—	—	218	395	412	778	850	1473	2713	
560	IV 200	P_{N1}	—	0,03	0,07	0,12	0,13	0,24	0,27	0,62	1,09	1,19	2,02	2,29	3,71	5,2		
		P_{N2}	—	0,02	0,03	0,06	0,07	0,13	0,15	0,4	0,71	0,78	1,36	1,54	2,56	3,85		
		M_{N2}	—	5,7	11,3	22,1	24,7	45,3	51	139	248	271	472	536	891	1343		
		M_{2max}	—	8,1	16	31,1	34,8	64	72	242	446	460	840	911	1622	2044		
450	IV 160	P_{N1}	—	0,04	0,09	0,15	0,16	0,28	0,32	0,52	0,96	1,07	1,78	2,04	3,39	6,1		
		P_{N2}	—	0,02	0,05	0,09	0,09	0,17	0,19	0,31	0,6	0,67	1,15	1,32	2,24	4,16		
		M_{N2}	—	7,9	15,5	29	30,7	56	63	105	198	222	386	443	755	1402		
		M_{2max}	—	11,1	21,8	42,6	47,7	87	98	172	337	377	696	754	1331	2463		
355	IV 125	P_{N1}	0,02	0,05	0,09	0,16	0,16	0,3	0,34	0,57	1,03	1,16	1,95	2,23	3,64	6,5		
		P_{N2}	0,01	0,03	0,05	0,1	0,1	0,19	0,21	0,36	0,65	0,73	1,28	1,47	2,45	4,51		
		M_{N2}	4,05	9,4	17,3	32,6	33,8	64	71	122	219	246	438	501	838	1540		
		M_{2max}	5,7	14,7	28,9	56	57	114	119	218	395	412	778	850	1473	2713		
2,24	710	IV 315	P_{N1}	—	—	—	—	—	—	—	0,43	0,78	0,85	1,5	1,7	2,77	5	
			P_{N2}	—	—	—	—	—	—	—	—	0,26	0,48	0,52	0,94	1,07	1,8	3,36
			M_{N2}	—	—	—	—	—	—	—	—	110	203	223	405	460	772	1444
			M_{2max}	—	—	—	—	—	—	—	—	174	342	378	718	774	1397	2554
	560	IV 250	P_{N1}	—	—	—	—	—	—	—	0,46	0,85	0,92	1,61	1,82	2,96	5,3	
P_{N2}			—	—	—	—	—	—	—	—	0,28	0,53	0,57	1,03	1,17	1,96	3,59	
M_{N2}			—	—	—	—	—	—	—	—	124	229	248	451	510	853	1562	
M_{2max}			—	—	—	—	—	—	—	—	223	413	422	790	850	1536	2812	
450	IV 200	P_{N1}	—	0,03	0,05	0,1	0,11	0,2	0,22	0,5	0,91	0,98	1,72	1,94	3,15	4,27		
		P_{N2}	—	0,01	0,03	0,05	0,06	0,11	0,12	0,32	0,59	0,63	1,14	1,28	2,13	3,15		
		M_{N2}	—	5,8	11,5	22,4	25,1	46,1	52	138	254	272	494	556	923	1364		
		M_{2max}	—	8,2	16,2	31,6	35,4	65	73	249	458	463	850	921	1662	2073		
355	IV 160	P_{N1}	—	0,04	0,07	0,12	0,13	0,23	0,26	0,43	0,79	0,87	1,51	1,71	2,78	5		
		P_{N2}	—	0,02	0,04	0,07	0,07	0,13	0,15	0,26	0,48	0,53	0,95	1,08	1,81	3,38		
		M_{N2}	—	8	15,7	29,5	31,1	58	64	110	203	223	405	460	772	1444		
		M_{2max}	—	11,3	22,1	43,2	48,4	89	99	174	342	378	718	774	1397	2554		
1,8	560	IV 315	P_{N1}	—	—	—	—	—	—	—	0,35	0,64	0,68	1,24	1,39	2,29	4,13	
			P_{N2}	—	—	—	—	—	—	—	—	0,21	0,39	0,41	0,76	0,86	1,46	2,73
			M_{N2}	—	—	—	—	—	—	—	—	112	209	224	416	469	795	1484
			M_{2max}	—	—	—	—	—	—	—	—	177	347	381	728	774	1426	2671
	450	IV 250	P_{N1}	—	—	—	—	—	—	—	0,38	0,71	0,75	1,35	1,52	2,49	4,5	
P_{N2}			—	—	—	—	—	—	—	—	0,24	0,44	0,46	0,86	0,96	1,61	3	
M_{N2}			—	—	—	—	—	—	—	—	128	236	249	465	522	874	1628	
M_{2max}			—	—	—	—	—	—	—	—	226	424	424	800	850	1573	2931	
355	IV 200	P_{N1}	—	0,02	0,04	0,08	0,09	0,16	0,18	0,42	0,75	0,79	1,39	1,56	2,62	3,44		
		P_{N2}	—	0,01	0,02	0,04	0,05	0,09	0,1	0,26	0,48	0,5	0,91	1,02	1,75	2,52		
		M_{N2}	—	5,9	11,7	22,8	25,5	46,7	52	144	263	275	500	560	961	1384		
		M_{2max}	—	8,4	16,5	32,1	35,9	66	74	252	468	467	850	921	1730	2102		
1,4	450	IV 315	P_{N1}	—	—	—	—	—	—	—	0,29	0,54	0,56	1,03	1,15	1,95	3,5	
			P_{N2}	—	—	—	—	—	—	—	—	0,17	0,32	0,34	0,63	0,7	1,22	2,26
			M_{N2}	—	—	—	—	—	—	—	—	116	216	226	428	477	827	1532
			M_{2max}	—	—	—	—	—	—	—	—	179	352	384	738	774	1446	2757
	355	IV 250	P_{N1}	—	—	—	—	—	—	—	0,32	0,58	0,6	1,11	1,24	2,03	3,71	
P_{N2}			—	—	—	—	—	—	—	—	0,19	0,36	0,37	0,7	0,78	1,3	2,43	
M_{N2}			—	—	—	—	—	—	—	—	131	243	251	481	534	894	1666	
M_{2max}			—	—	—	—	—	—	—	—	226	428	427	810	850	1597	2995	
1,12	355	IV 315	P_{N1}	—	—	—	—	—	—	—	0,24	0,45	0,45	0,85	0,94	1,59	2,88	
			P_{N2}	—	—	—	—	—	—	—	—	0,14	0,26	0,27	0,51	0,57	0,98	1,84
			M_{N2}	—	—	—	—	—	—	—	—	120	225	229	442	489	845	1579
			M_{2max}	—	—	—	—	—	—	—	—	181	356	385	748	774	1465	2769

3.5 - Potenze e momenti torcenti nominali (riduttori) Nominal powers and torques (gear reducers)

Riepilogo rapporti di trasmissione i e momenti torcenti validi per $n_1 \leq 90 \text{ min}^{-1}$

M_{N2} e M_{2max} sono rispettivamente il momento torcente nominale e di picco validi per $n_1 \leq 90 \text{ min}^{-1}$.

Summary of transmission ratios i and torques valid for $n_1 \leq 90 \text{ min}^{-1}$

M_{N2} and M_{2max} are the nominal torque and the peak torque, respectively, valid for $n_1 \leq 90 \text{ min}^{-1}$.

R V

i	M [daN m]	Grandezza riduttore - Gear reducer size													
		32	40	50	63	64	80	81	100	125	126	160	161	200	250
10	M_{N2}	6,1	11,1	20,4	37,5	38,7	72	80	132	229	252	434	493	-	-
	M_{2max}	11	20	36,7	68	68	129	136	238	411	428	781	888	-	-
13	M_{N2}	6,1	11,2	20,7	37,3	38,5	73	81	139	243	265	468	530	886	-
	M_{2max}	11	20,1	37,3	67	67	131	137	250	410	451	842	902	1 537	-
16	M_{N2}	5,9	10,7	19,9	36,6	37,5	70	78	134	233	255	464	526	824	1 495
	M_{2max}	9,2	18	35,4	66	66	126	132	241	420	434	835	894	1 274	2 374
20	M_{N2}	6,4 ¹⁾	11,6 ¹⁾	21,3 ¹⁾	34,9	35,4	67	74	127	231	252	450	510	863	1 563
	M_{2max}	11,5	20,9	38,4	53	60	110	123	216	416	428	810	866	1 554	2 813
25	M_{N2}	6,2	11,3	20,8	39,4 ¹⁾	40,6 ¹⁾	74 ¹⁾	82 ¹⁾	146 ¹⁾	225	242	427	482	817	1 508
	M_{2max}	10,9	20,1	37,4	71	71	132	140	263	341	381	683	766	1 335	2 605
32	M_{N2}	5,9	10,6	19,6	36,1	37,8	70	78	139	248 ¹⁾	271 ¹⁾	472 ¹⁾	536 ¹⁾	891 ¹⁾	1 343
	M_{2max}	9,9	18,6	34,9	65	65	125	131	242	446	460	840	911	1 622	2 044
40	M_{N2}	5,4	9,8	17,9	33,5	34,4	65	72	124	229	248	451	510	853	1 562 ¹⁾
	M_{2max}	7,7	14,9	29,3	57	58	117	119	223	413	422	790	850	1 536	2 812
50	M_{N2}	4,17	8,1	15,9	30	31,2	60	66	112	209	224	416	469	795	1 484
	M_{2max}	5,9	11,4	22,4	43,8	49	90	100	177	347	381	728	774	1 426	2 671
63	M_{N2}	-	6	11,8	23	25,6	47,3	53	93	182	201	379	426	707	1 353
	M_{2max}	-	8,5	16,7	32,5	36,4	67	75	131	257	288	540	604	1 054	2 056

R IV

i_N	Grandezza riduttore - Gear reducer size					M [daN m]	Grandezza riduttore - Gear reducer size											
	32	40, 50, 125, 126	63, 64, 80, 81, 100	160, 161, 200, 250	M		32	40	50	63, 64	80	81	100	125, 126	160	161	200	250
	i 2)	i 2)	i 2)	i 2)	[daN m]													
50	51,8 2,59	49,9 3,12 ³⁾	50,9 3,18	50,8 3,17	M_{N2}	7,3	13	24,1	44,3	78	84	144	272	487	540	824	1 495	
					M_{2max}	11,5	19,5	37,7	70	133	138	250	455	880	953	1383	2 406	
63	64,8	62,4	63,6	63,5	M_{N2}	7,1	13,7	25	41	76	86	151	277	487	540	925	1 718	
					M_{2max}	10,9	21,4	40,2	65	119	128	233	453	880	910	1 597	2 863	
80	82,9	78	79,5	79,3	M_{N2}	6,7	13,3	24,4	47,5	80	90	160	260	487	540	957	1 743	
					M_{2max}	10	20,2	38	73	133	141	268	384	735	824	1 436	2 802	
100	104	99,8	102	102	M_{N2}	5,7	12,6	23,2	43,3	78	88	155	295 ¹⁾	500	560	1 000	1 438	
					M_{2max}	8,1	18,6	34,9	66	128	131	252	468	850	921	1 736	2 227	
125	130	125	127	127	M_{N2}	4,38	11,3	21,2	40,6	75	85	146	273	487	540	975	1 800 ¹⁾	
					M_{2max}	6,2	15,9	31,2	60	119	124	226	428	820	850	1 597	3 034	
160	-	156	159	159	M_{N2}	-	8,6	16,9	33	68	76	133	252	487	540	925	1 748	
					M_{2max}	-	12,1	23,8	49	95	107	188	385	774	774	1 470	2 769	
200	-	197	200	-	M_{N2}	-	6,3	12,5	26,4	50	56	-	-	-	-	-	-	
					M_{2max}	-	8,9	17,7	38,5	71	79	-	-	-	-	-	-	-
200	-	203 6,36	204 6,38	204 6,38	M_{N2}	-	-	-	-	-	-	156	300	500	560	1 000	1 483	
					M_{2max}	-	-	-	-	-	-	252	468	850	921	1 736	2 291	-
250	-	254	255	255	M_{N2}	-	-	-	-	-	-	150	289	487	540	975	1 900	
					M_{2max}	-	-	-	-	-	-	226	428	820	850	1 597	3 134	-
315	-	318	319	319	M_{N2}	-	-	-	-	-	-	137	268	487	540	975	1 850	
					M_{2max}	-	-	-	-	-	-	193	385	774	774	1 470	2 769	-

- 1) Per questi rapporti di trasmissione (che possono trasmettere i momenti torcenti più elevati alle basse velocità) il momento torcente aumenta ancora al diminuire di n_1 , come indicato nella tabella A del cap. 3.9; per grand. 32 e 40 interpellarci.
- 2) Rapporto di ingranaggio del preingranaggio cilindrico.
- 3) Per grandezze 125 e 126 è uguale a 3,13.

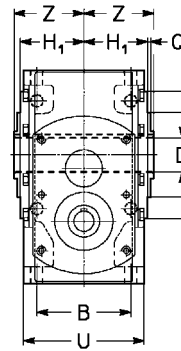
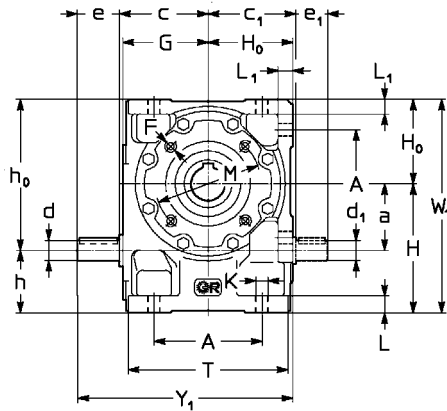
- 1) For these transmission ratios (which will transmit higher torques at lower speeds) torque increases further as n_1 decreases, as stated in table A ch. 3.9; for sizes 32 and 40 consult us.
- 2) Gear ratio of input cylindrical gear pair.
- 3) For sizes 125 and 126 it is equal to 3,13.

Note di pag. 42
I valori in rosso indicano la potenza termica nominale P_{Tn} (temperatura ambiente 40 °C, servizio continuo, ved. cap. 3.2).
Per n_1 maggiori di 1 400 min^{-1} oppure minori di 355 min^{-1} ved. cap. 3.4 e pag. 32.
1) Per il rotismo IV il valore indicato è nominale. Per i rapporti effettivi ved. pag. 32.
2) M_{2max} è il massimo picco di momento torcente che il riduttore può sopportare.

Notes of page 42
Values in red state nominal thermal power P_{Tn} (ambient temperature 40 °C, continuous duty see ch. 3.2).
For n_1 higher than 1 400 min^{-1} or lower than 355 min^{-1} see ch. 3.4 and page 32.
1) Values given for train of gears IV are nominal; see page 32 for effective transmission ratios.
2) M_{2max} represents maximum torque peak the gear reducer will withstand.

3.6 - Esecuzioni, dimensioni, forme costruttive e quantità d'olio

Designs, dimensions, mounting positions and oil quantities

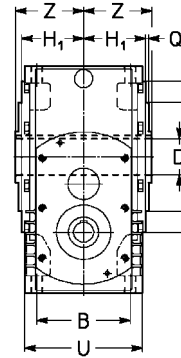
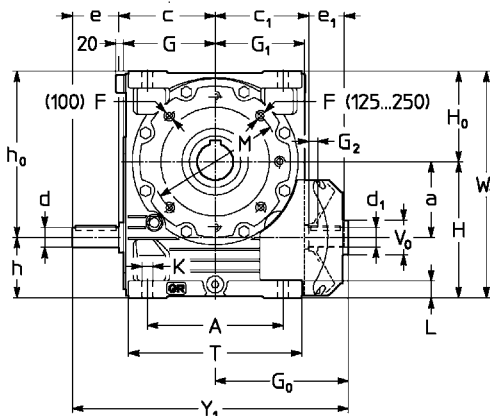
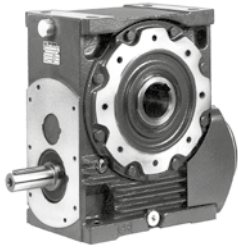


R V 32 ... 81

Esecuzione Design

- normale standard **UO3A**
- vite bisporgente double extension worm **UO3D**
- estremità di vite ridotta reduced worm shaft end **UO3B¹⁾**
- vite bisporgente con estremità ridotta double extension worm with reduced shaft end **UO3C¹⁾**

UTC 685



R V 100 ... 250

Esecuzione Design

- normale standard **UO2A⁵⁾**
- estremità di vite ridotta reduced worm shaft end **UO2B^{1) 5)}**

UTC 686

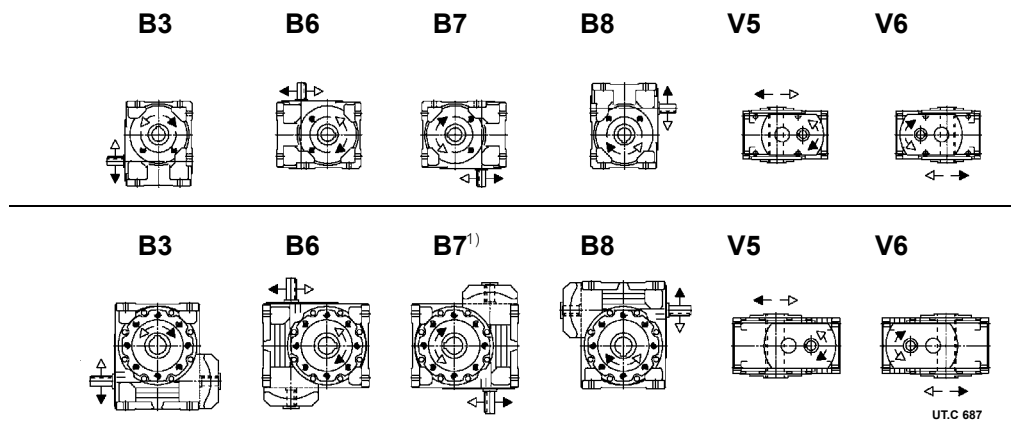
Gran- dezza Size	a	A	B	D Ø H7	c	d	e	c	d	e	Y ₁	d ₁	e ₁	F	G ₀	G ₁	G ₂	H	H ₀	H ₁	h	h ₀	K	L	L ₁	M	N	P	Q	T	U	V ₀	W ₁	Y ₁	Z	Massa Mass	
	c ₁		UO3B ¹⁾ UO3C ¹⁾		UO2B ¹⁾		G		h ₁₁		h ₁₂		h ₁₁		h ₁₁		h ₁₁		h ₁₁		h ₁₁		h ₁₁		h ₁₁		h ₁₁		h ₁₁		h ₁₁		h ₁₁		h ₁₁		h ₁₁
32	32	61	52	19	51	14	25	50	10	14	112	11	20	M5 ²⁾	-	-	-	71	48	34,5	39	80	7	10	8,5	75	55 ³⁾	90	3	91	66	-	119	124	39	3	
40	40	70	62	24	59,5 ⁴⁾	16	30	59,5	12	14	130	14	25	M6 ²⁾	-	-	-	82	56	41,5	42	96	9,5	12	10	85	68 ⁷⁾	105	3	106	80	-	138	146	46	5	
50	50	86	75	28	70,5	19	30	70,5	12	14	152	16	30	M6 ²⁾	-	-	-	100	67	49	50	117	9,5	13	12	100	85 ³⁾	120	3	126	95	-	167	168	53	9	
63, 64	63	102	90	32	83	19	40	85	17	17	182	19	30	M8	-	-	-	125	80	58,5	62	143	11,5	16	14	100	80	120	3	151	114	-	205	203	63	14	
80 81	80	132	106	38	103	24	50	105	17	17	222	24	36	M10	-	-	-	150	100	69,5	70	180	14	20	17	130	110	160	3,5	189	135	-	250	253	75	24	
100	100	180	131	48	130	28	60	130	20	21	331	28	42	M12	180	122	11	180	125	84,5	80	225	16	23	-	165	130	200	3,5	236	165	45	305	370	90	43	
125, 126	125	225	155	60	155	32	80	155	25	26	402	32	58	M12 ²⁾	221	148	15	225	150	99,5	100	275	18	28	-	215	180	250	4	287	194	50	375	456	106	74	
160 161	160	272	183	70	187	38	80	181	35	36	472	38	58	M14 ²⁾	255	178	15	280	180	118,5	120	340	22	33	-	265	230	300	4	345	232	60	460	522	125	130	
200	200	342	214	90	232 ⁴⁾	48	110	226	35	36	586	48	82	M16 ²⁾	324	222	20	335	225	137,5	135	425	27	40	-	300	250	350	5	431	270	80	560	666	150	233	
250	250	425	250	110	292 ⁴⁾	60	105	281	40	46	706	55	82	M20 ^{2) 3)}	379	277	20	410	280	163	160	530	33	50	-	400	350	450	5	537	320	80	690	776	180	382	

- 1) Solo per i ≥ 16.
- 2) Lunghezza utile del filetto 2 - F.
- 3) Fori ruotati di 22° 30' rispetto allo schema.
- 4) Grandezza 40: c₁ = 57,5; grandezza 200: c₁ = 235; grandezza 250: c₁ = 287.
- 5) Esecuzione predisposta per vite bisporgente (ved. cap. 2).
- 6) Fori ruotati di 45° rispetto allo schema.
- 7) Tolleranza t8.

- 1) Only for i ≥ 16.
- 2) Working length of thread 2 - F.
- 3) Holes turned through 22° 30' with respect to the drawing.
- 4) Size 40: c₁ = 57,5; size 200: c₁ = 235; size 250: c₁ = 287.
- 5) Prearranged design for double extension worm shaft (see ch. 2).
- 6) Holes turned through 45° with respect to the drawing.
- 7) Tolerance t8.

Forme costruttive - senso di rotazione - e quantità d'olio [I]

Mounting positions - direction of rotation - and oil quantities [I]



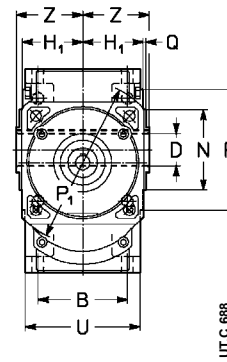
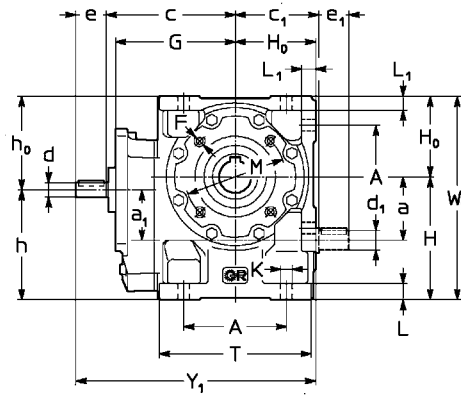
Grandezza Size	B3	B6, B7	B8	V5, V6
32	0,16	0,2	0,16	0,16
40	0,26	0,35	0,26	0,26
50	0,4	0,6	0,4	0,4
63, 64	0,8	1,15	0,8	0,8
80, 81	1,3	2,2	1,7	1,3
100	1,9	5,4	4,2	3
125, 126	3,4	10	8,2	5,7
160, 161	5,6	18	15	10
200	9,5	33	30	20
250	17	57	51	34

1) Per grandezze 200 e 250 la forma costruttiva B7, con n₁ > 710 min⁻¹, ha un sovrapprezzo.

1) Sizes 200 and 250 in mounting position B7, with n₁ > 710 min⁻¹ carry a price addition.

3.6 - Esecuzioni, dimensioni, forme costruttive e quantità d'olio

Designs, dimensions, mounting positions and oil quantities

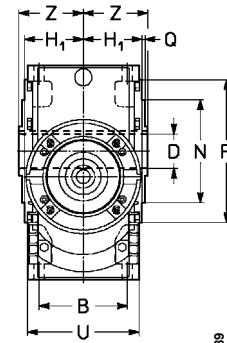
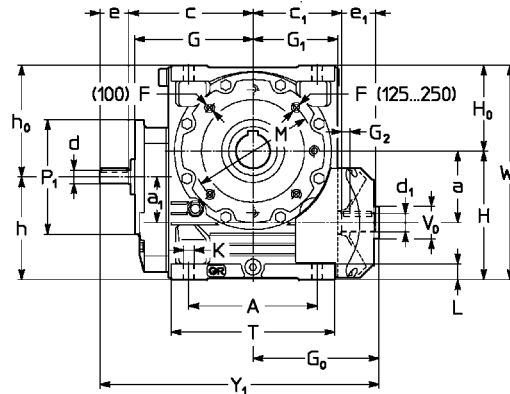
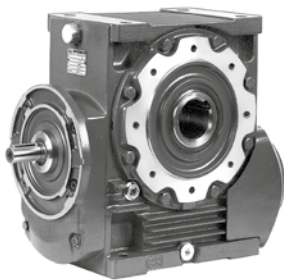


R IV 32 ... 81

Esecuzione Design

normale
standard
vite sporgente
worm extension

UO3A
UO3D



R IV 100 ... 250

Esecuzione Design

normale
standard

UO2A¹⁾

Grandezza Size	a	a ₁	A	B	c	c ₁	D Ø H7	d Ø	e	d ₁ Ø	e ₁	F	G	G ₀	G ₁	G ₂	H	H ₀	H ₁	h	h ₀	K	L	L ₁	M	N	P	P ₁	Q	T	U	V ₀ Ø max	W ₁	Y ₁	Z	Massa Mass kg
32	32	32	61	52	81	51	19	11	20	11	20	M5 ²⁾	76	—	—	—	71	48	34,5	71	48	7	10	8,5	75	55 ³⁾	90	140 ⁶⁾	3	91	66	—	124	149	39	5
40	40	40	70	62	96	57,5	24	11	23	14	25	M6 ⁴⁾	87	—	—	—	82	56	41,5	82	56	9,5	12	10	85	68 ⁵⁾	105	140 ⁶⁾	3	106	80	—	138	175	46	7
50	50	40	86	75	107	70,5	28	11	23	16	30	M6 ⁴⁾	98	—	—	—	100	67	49	90	77	9,5	13	12	100	85 ⁵⁾	120	140 ⁶⁾	3	126	95	—	167	197	53	11
63, 64	63	50	102	90	127	83	32	14	30	19	30	M8	118	—	—	—	125	80	58,5	112	93	11,5	16	14	100	80	120	160 ⁶⁾	3	151	114	—	205	237	63	17
80 81	80	50	132	106	147	103	38	14	30	24	36	M10	138	—	—	—	150	100	69,5	120	130	14	20	17	130	110	160	160 ⁶⁾	3,5	189	135	—	250	277	75	27
100	100	63	180	131	181	130	48	19*	40*	28	42	M12	170	180	122	11	180	125	84,5	143	162	16	23	—	165	130	200	200	3,5	236	165	45	305	401	90	48
125, 126	125	80	225	155	216	155	60	24*	50*	32	58	M12 ⁵⁾	205	221	148	15	225	150	99,5	180	195	18	28	—	215	180	250	200	4	287	194	50	375	487	106	82
160 161	160	100	272	183	258	187	70	28*	60*	38	58	M14 ⁵⁾	247	255	178	15	280	180	118,5	220	240	22	33	—	265	230	300	250	4	345	232	60	460	573	125	146
200	200	100	342	214	303	235	90	28*	60*	48	82	M16 ⁵⁾	292	324	222	20	335	225	137,5	235	325	27	40	—	300	250	350	250	5	431	270	80	560	687	150	249
250	250	125	425	250	373	287	110	32	80	55	82	M20 ^{5,3)}	360	379	277	20	410	280	163	285	405	33	50	—	400	350	450	300	5	537	320	80	690	832	180	408

- 1) Esecuzione predisposta per vite sporgente (ved. cap. 2).
 - 2) Lunghezza utile del filetto 2 · F.
 - 3) Fori ruotati di 22° 30' rispetto allo schema.
 - 4) Fori ruotati di 45° rispetto allo schema.
 - 5) Tolleranza t8.
 - 6) Flangia quadrata: per dimensioni ved. cap. 15.
- * Quando $i_n \geq 200$ l'estremità d'albero diventa:
 grandezza 100: d = 16, e = 30;
 grandezza 125, 126: d = 19, e = 40;
 grandezze 160 ... 200: d = 24, e = 50.

- 1) Prearranged design for worm shaft extension (see ch. 2).
 - 2) Working length of thread 2 · F.
 - 3) Holes turned through 22° 30' with respect to the drawing.
 - 4) Holes turned through 45° with respect to the drawing.
 - 5) Tolerance t8.
 - 6) Square flange: for dimensions see ch. 15.
- * When $i_n \geq 200$ the shaft end will be:
 size 100: d = 16, e = 30;
 sizes 125, 126: d = 19, e = 40;
 sizes 160 ... 200: d = 24, e = 50.

Forme costruttive - senso di rotazione - e quantità d'olio [l]

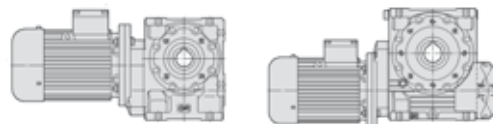
Mounting positions - direction of rotation - and oil quantities [l]

Grandezza Size	B3	B6, B7	B8	V5, V6
32	0,2	0,25	0,2	0,2
40	0,32	0,4	0,32	0,32
50	0,5	0,7	0,5	0,5
63, 64	1	1,3	1	1
80, 81	1,5	2,5	2	1,5
100	2,1	6,3	4,5	3,3
125, 126	3,8	11,6	8,8	6,3
160, 161	6,5	20,8	16,5	11,2
200	10,4	38	31,5	21,2
250	18,3	67	53	35,7

1) Per grandezze 100 ... 250 la forma costruttiva B6 ha un sovrapprezzo.

1) Sizes 100 ... 250 in mounting position B6 carry a price addition.

3.7 - Tabelle di selezione motorriduttori Gearmotors selection tables



P_1 kW 1)	n_2 min ⁻¹	P_2 kW	M_2 daN m	f_s	Riduttore - Motore Gear reducer - Motor 2)	i	
0,09	2,06	0,05	23,3	0,8	MR 2IV 50 - 11 x 140	63 A 6	437
	2,58	0,05	19,7	1	MR 2IV 50 - 11 x 140	63 A 6	349
	3,3	0,06	15,9	0,71	MR 2IV 40 - 11 x 140	63 A 6	273
	3,3	0,06	16,2	1,32	MR 2IV 50 - 11 x 140	63 A 6	273
	4,12	0,06	13,3	0,9	MR 2IV 40 - 11 x 140	63 A 6	218
	4,12	0,06	13,5	1,6	MR 2IV 50 - 11 x 140	63 A 6	218
	4,08	0,05	11,3	1	MR IV 50 - 11 x 140	63 A 6	221
	5,07	0,06	10,6	1	MR 2IV 40 - 11 x 140	63 A 6	178
	5,14	0,05	9,4	0,8	MR IV 40 - 11 x 140	63 A 6	175
	5,07	0,06	10,8	1,9	MR 2IV 50 - 11 x 140	63 A 6	178
	5,14	0,05	9,6	1,5	MR IV 50 - 11 x 140	63 A 6	175
	6,33	0,06	8,8	1,32	MR 2IV 40 - 11 x 140	63 A 6	142
	6,43	0,05	8	1,06	MR IV 40 - 11 x 140	63 A 6	140
	6,43	0,06	8,2	1,9	MR IV 50 - 11 x 140	63 A 6	140
	7,92	0,07	7,9	1,32	MR 2IV 40 - 11 x 140	63 A 6	114
	8,04	0,06	6,8	1,4	MR IV 40 - 11 x 140	63 A 6	112
	8,04	0,06	6,9	2,65	MR IV 50 - 11 x 140	63 A 6	112
	8,68	0,05	6	0,71	MR IV 32 - 11 x 140	63 A 6	104
	10,3	0,06	5,5	1,8	MR IV 40 - 11 x 140	63 A 6	87,5
	10,9	0,06	5,1	1,06	MR IV 32 - 11 x 140	63 A 6	82,9
	12,9	0,06	4,59	2,36	MR IV 40 - 11 x 140	63 A 6	70
	13,9	0,06	4,16	1,32	MR IV 32 - 11 x 140	63 A 6	64,8
	14,3	0,05	3,62	1,4	MR V 40 - 11 x 140	63 A 6	63
	17,4	0,06	3,45	1,6	MR IV 32 - 11 x 140	63 A 6	51,8
	18	0,06	3	1,12	MR V 32 - 11 x 140	63 A 6	50
	18	0,06	3,08	2,12	MR V 40 - 11 x 140	63 A 6	50
	21,7	0,07	3,02	1,7	MR IV 32 - 11 x 140	63 A 6	41,5
	22,5	0,06	2,53	1,6	MR V 32 - 11 x 140	63 A 6	40
	28,1	0,06	2,12	2	MR V 32 - 11 x 140	63 A 6	32
	36	0,07	1,73	2,5	MR V 32 - 11 x 140	63 A 6	25
0,12	2,58	0,07	26,3	0,75	MR 2IV 50 - 11 x 140	63 B 6	349
	3,21	0,07	20,6	0,8	MR 2IV 50 - 11 x 140	63 A 4	437
	3,3	0,07	21,6	1	MR 2IV 50 - 11 x 140	63 B 6	273
	4,01	0,07	17,4	1,12	MR 2IV 50 - 11 x 140	63 A 4	349
	4,12	0,08	18	1,25	MR 2IV 50 - 11 x 140	63 B 6	218
	4,08	0,06	15	0,75	MR IV 50 - 11 x 140	63 B 6	221
	5,13	0,08	14	0,8	MR 2IV 40 - 11 x 140	63 A 4	273
	5,13	0,08	14,3	1,4	MR 2IV 50 - 11 x 140	63 A 4	273
	5,14	0,07	12,8	1,18	MR IV 50 - 11 x 140	63 B 6	175
	6,41	0,08	11,7	1	MR 2IV 40 - 11 x 140	63 A 4	218
	6,43	0,07	10,7	0,8	MR IV 40 - 11 x 140	63 B 6	140
	6,41	0,08	11,8	1,8	MR 2IV 50 - 11 x 140	63 A 4	218
	6,35	0,07	10,2	1,06	MR IV 50 - 11 x 140	63 A 4	221
	6,43	0,07	10,9	1,4	MR IV 50 - 11 x 140	63 B 6	140
	7,88	0,08	9,3	1,12	MR 2IV 40 - 11 x 140	63 A 4	178
	8	0,07	8,4	0,85	MR IV 40 - 11 x 140	63 A 4	175
	8,04	0,08	9	1,06	MR IV 40 - 11 x 140	63 B 6	112
	7,88	0,08	9,5	2,12	MR 2IV 50 - 11 x 140	63 A 4	178
	8	0,07	8,7	1,6	MR IV 50 - 11 x 140	63 A 4	175
	8,04	0,08	9,2	2	MR IV 50 - 11 x 140	63 B 6	112
	9,85	0,08	7,7	1,4	MR 2IV 40 - 11 x 140	63 A 4	142
	10	0,07	7,1	1,12	MR IV 40 - 11 x 140	63 A 4	140
	10,3	0,08	7,4	1,32	MR IV 40 - 11 x 140	63 B 6	87,5
	10	0,08	7,3	2	MR IV 50 - 11 x 140	63 A 4	140
	10,9	0,08	6,7	0,8	MR IV 32 - 11 x 140	63 B 6	82,9
	12,3	0,09	6,9	1,4	MR 2IV 40 - 11 x 140	63 A 4	114
	12,5	0,08	6	1,5	MR IV 40 - 11 x 140	63 A 4	112
	12,9	0,08	6,1	1,7	MR IV 40 - 11 x 140	63 B 6	70
	13,5	0,08	5,4	0,8	MR IV 32 - 11 x 140	63 A 4	104
	13,9	0,08	5,5	0,95	MR IV 32 - 11 x 140	63 B 6	64,8
14,3	0,07	4,83	1,06	MR V 40 - 11 x 140	63 B 6	63	
14,3	0,07	4,99	2	MR V 50 - 11 x 140	63 B 6	63	
16,9	0,08	4,51	1,06	MR IV 32 - 11 x 140	63 A 4	82,9	
16	0,08	4,94	1,9	MR IV 40 - 11 x 140	63 A 4	87,5	
17,4	0,08	4,6	1,18	MR IV 32 - 11 x 140	63 B 6	51,8	

P_1 kW 1)	n_2 min ⁻¹	P_2 kW	M_2 daN m	f_s	Riduttore - Motore Gear reducer - Motor 2)	i		
0,12	18	0,08	4	0,85	MR V 32 - 11 x 140	63 B 6	50	
	18	0,08	4,1	1,6	MR V 40 - 11 x 140	63 B 6	50	
	20	0,09	4,08	2,5	MR IV 40 - 11 x 140	63 A 4	70	
	21,6	0,08	3,7	1,32	MR IV 32 - 11 x 140	63 A 4	64,8	
	22,5	0,08	3,37	1,18	MR V 32 - 11 x 140	63 B 6	40	
	22,2	0,08	3,29	1,5	MR V 40 - 11 x 140	63 A 4	63	
	22,5	0,08	3,44	2,12	MR V 40 - 11 x 140	63 B 6	40	
	27	0,09	3,06	1,7	MR IV 32 - 11 x 140	63 A 4	51,8	
	28	0,08	2,7	1,18	MR V 32 - 11 x 140	63 A 4	50	
	28,1	0,08	2,83	1,5	MR V 32 - 11 x 140	63 B 6	32	
	28	0,08	2,77	2,12	MR V 40 - 11 x 140	63 A 4	50	
	33,8	0,09	2,65	1,8	MR IV 32 - 11 x 140	63 A 4	41,5	
	35	0,08	2,27	1,6	MR V 32 - 11 x 140	63 A 4	40	
	36	0,09	2,31	1,9	MR V 32 - 11 x 140	63 B 6	25	
	35	0,08	2,32	2,8	MR V 40 - 11 x 140	63 A 4	40	
	43,8	0,09	1,89	2	MR V 32 - 11 x 140	63 A 4	32	
	45	0,09	1,91	2,36	MR V 32 - 11 x 140	63 B 6	20	
	56	0,09	1,54	2,5	MR V 32 - 11 x 140	63 A 4	25	
	70	0,09	1,27	3,15	MR V 32 - 11 x 140	63 A 4	20	
	87,5	0,1	1,08	3,35	MR V 32 - 11 x 140	63 A 4	16	
	108	0,1	0,89	4	MR V 32 - 11 x 140	63 A 4	13	
	140	0,1	0,7	4,75	MR V 32 - 11 x 140	63 A 4	10	
	0,18	1,49	0,1	65	0,95	MR 2IV 80 - 14 x 160	71 A 6	605
		1,49	0,1	65	1,06	MR 2IV 81 - 14 x 160	71 A 6	605
		1,86	0,11	55	1,25	MR 2IV 80 - 14 x 160	71 A 6	484
		1,86	0,11	55	1,32	MR 2IV 81 - 14 x 160	71 A 6	484
		2,33	0,11	44,7	0,85	MR 2IV 63 - 14 x 160	71 A 6	387
		2,33	0,11	45,8	1,6	MR 2IV 80 - 14 x 160	71 A 6	387
		2,33	0,11	45,8	1,7	MR 2IV 81 - 14 x 160	71 A 6	387
		2,98	0,11	36,6	1,12	MR 2IV 63 - 14 x 160	71 A 6	302
2,98		0,12	37,6	2	MR 2IV 80 - 14 x 160	71 A 6	302	
2,98		0,12	37,6	2,24	MR 2IV 81 - 14 x 160	71 A 6	302	
3,56		0,12	31,1	1,25	MR 2IV 63 - 14 x 160	71 A 6	253	
3,56		0,12	31,7	2,36	MR 2IV 80 - 14 x 160	71 A 6	253	
3,56		0,12	31,7	2,65	MR 2IV 81 - 14 x 160	71 A 6	253	
4,01		0,11	26	0,75	MR 2IV 50 - 11 x 140	63 B 4	349	
3,76		0,1	25,8	0,85	MR IV 63 - 14 x 160	71 A 6	239	
3,76		0,1	25,8	0,95	MR IV 64 - 14 x 160	71 A 6	239	
3,76		0,11	26,7	1,7	MR IV 80 - 14 x 160	71 A 6	239	
3,76		0,11	26,7	1,9	MR IV 81 - 14 x 160	71 A 6	239	
4,55		0,11	24	0,85	MR 2IV 50 - 14 x 160	71 A 6	198	
4,42		0,11	24,5	1,4	MR 2IV 63 - 14 x 160	71 A 6	204	
4,74		0,11	21,9	1,25	MR IV 63 - 14 x 160	71 A 6	190	
4,74		0,11	21,9	1,32	MR IV 64 - 14 x 160	71 A 6	190	
4,74		0,11	22,6	2,36	MR IV 80 - 14 x 160	71 A 6	190	
5,13		0,11	21,4	0,95	MR 2IV 50 - 11 x 140	63 B 4	273	
5,69		0,12	19,9	1,06	MR 2IV 50 - 14 x 160	71 A 6	158	
5,66		0,12	20	1,8	MR 2IV 63 - 14 x 160	71 A 6	159	
5,92		0,11	18,5	1,6	MR IV 63 - 14 x 160	71 A 6	152	
5,92		0,11	18,5	1,8	MR IV 64 - 14 x 160	71 A 6	152	
6,41		0,12	17,7	1,18	MR 2IV 50 - 11 x 140	63 B 4	218	
6,35		0,1	15,3	0,71	MR IV 50 - 11 x 140	63 B 4	221	
6,99	0,12	15,9	1,25	MR 2IV 50 - 14 x 160	71 A 6	129		
7,1	0,11	14,5	1	MR IV 50 - 14 x 160	71 A 6	127		
7,4	0,12	15,4	2	MR IV 63 - 14 x 160	71 A 6	122		
7,88	0,12	14	0,75	MR 2IV 40 - 11 x 140	63 B 4	178		
7,88	0,12	14,2	1,4	MR 2IV 50 - 11 x 140	63 B 4	178		
8	0,11	13	1,06	MR IV 50 - 11 x 140	63 B 4	175		
8,87	0,11	12	0,67	MR IV 40 - 14 x 160	71 A 6	101		
8,74	0,12	13,2	1,6	MR 2IV 50 - 14 x 160	71 A 6	103		
8,87	0,11	12,3	1,25	MR IV 50 - 14 x 160	71 A 6	101		
8,84	0,12	13,2	2,24	MR IV 63 - 14 x 160	71 A 6	102		
9,85	0,12	11,6	0,95	MR 2IV 40 - 11 x 140	63 B 4	142		
10	0,11	10,7	0,75	MR IV 40 - 11 x 140	63 B 4	140		
9,85	0,12	11,8	1,7	MR 2IV 50 - 11 x 140	63 B 4	142		

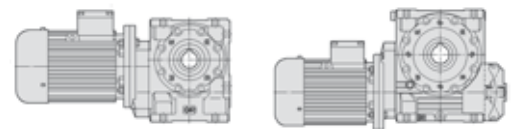
1) Potenze per servizio continuo S1; per servizi S2 ... S10 è possibile **incrementarle** (ved. cap. 2b); proporzionalmente P_2 , M_2 aumentano e f_s diminuisce.

2) Per la designazione completa per l'ordinazione ved. cap. 3.1.

1) Powers valid for continuous duty S1; **increase** possible for S2 ... S10 (see ch. 2b) in which case P_2 , M_2 increase and f_s decreases proportionately.

2) For complete designation when ordering see ch. 3.1.

3.7 - Tabelle di selezione motoriduttori Gearmotors selection tables



P_1 kW	n_2 min ⁻¹	P_2 kW	M_2 daNm	f_s	Riduttore - Motore Gear reducer - Motor				i
1)					2)				
0,18	10	0,12	11	1,32	MR IV 50 - 11 × 140	63 B	4	140	
	11,1	0,12	10,1	0,9	MR IV 40 - 14 × 160	71 A	6	81,1	
	11,1	0,12	10,3	1,7	MR IV 50 - 14 × 160	71 A	6	81,1	
	12,3	0,13	10,3	0,95	MR 2IV 40 - 11 × 140	63 B	4	114	
	12,5	0,12	9,1	1	MR IV 40 - 11 × 140	63 B	4	112	
	12,5	0,12	9,2	1,8	MR IV 50 - 11 × 140	63 B	4	112	
	14,2	0,12	8,3	1,18	MR IV 40 - 14 × 160	71 A	6	63,4	
	14,3	0,11	7,2	0,71	MR V 40 - 14 × 160	71 A	6	63	
	14,2	0,13	8,4	2,12	MR IV 50 - 14 × 160	71 A	6	63,4	
	14,3	0,11	7,5	1,32	MR V 50 - 14 × 160	71 A	6	63	
	16,9	0,12	6,8	0,71	MR IV 32 - 11 × 140	63 B	4	82,9	
	16	0,12	7,4	1,25	MR IV 40 - 11 × 140	63 B	4	87,5	
	16	0,13	7,6	2,36	MR IV 50 - 11 × 140	63 B	4	87,5	
	17,7	0,13	6,8	1,5	MR IV 40 - 14 × 160	71 A	6	50,7	
	18	0,12	6,2	1,06	MR V 40 - 14 × 160	71 A	6	50	
	17,7	0,13	7	2,65	MR IV 50 - 14 × 160	71 A	6	50,7	
	18	0,12	6,3	2	MR V 50 - 14 × 160	71 A	6	50	
	20	0,13	6,1	1,6	MR IV 40 - 11 × 140	63 B	4	70	
	21,6	0,13	5,5	0,9	MR IV 32 - 11 × 140	63 B	4	64,8	
	22,2	0,14	6	1,5	MR IV 40 - 14 × 160	71 A	6	40,6	
	22,2	0,11	4,93	1	MR V 40 - 11 × 140	63 B	4	63	
	22,5	0,12	5,2	1,4	MR V 40 - 14 × 160	71 A	6	40	
	22,2	0,12	5,1	1,9	MR V 50 - 11 × 140	63 B	4	63	
	25	0,14	5,3	1,7	MR IV 40 - 11 × 140	63 B	4	56	
	27	0,13	4,59	1,12	MR IV 32 - 11 × 140	63 B	4	51,8	
	28	0,12	4,05	0,8	MR V 32 - 11 × 140	63 B	4	50	
	28,1	0,12	4,24	1	MR V 32 - 11 × 140	71 A	6	32	
	28	0,12	4,16	1,4	MR V 40 - 11 × 140	63 B	4	50	
	28,1	0,13	4,33	1,8	MR V 40 - 14 × 160	71 A	6	32	
	28	0,13	4,28	2,65	MR V 50 - 11 × 140	63 B	4	50	
	33,8	0,14	3,98	1,18	MR IV 32 - 11 × 140	63 B	4	41,5	
	35	0,12	3,4	1,06	MR V 32 - 11 × 140	63 B	4	40	
	36	0,13	3,47	1,32	MR V 32 - 11 × 140	71 A	6	25	
	35	0,13	3,48	1,9	MR V 40 - 11 × 140	63 B	4	40	
	36	0,13	3,51	2,36	MR V 40 - 14 × 160	71 A	6	25	
	43,8	0,13	2,84	1,32	MR V 32 - 11 × 140	63 B	4	32	
	45	0,13	2,86	1,6	MR V 32 - 11 × 140	71 A	6	20	
	43,8	0,13	2,9	2,5	MR V 40 - 11 × 140	63 B	4	32	
	56	0,14	2,31	1,7	MR V 32 - 11 × 140	63 B	4	25	
	56	0,14	2,34	3,15	MR V 40 - 11 × 140	63 B	4	25	
	70	0,14	1,9	2,12	MR V 32 - 11 × 140	63 B	4	20	
	87,5	0,15	1,61	2,24	MR V 32 - 11 × 140	63 B	4	16	
	108	0,15	1,34	2,65	MR V 32 - 11 × 140	63 B	4	13	
	140	0,15	1,05	3,15	MR V 32 - 11 × 140	63 B	4	10	
	175	0,15	0,84	3,35	MR V 32 - 11 × 140	63 A	2	16	
	200	0,16	0,76	3,75	MR V 32 - 11 × 140	63 B	4	7	
	215	0,16	0,69	4	MR V 32 - 11 × 140	63 A	2	13	
280	0,16	0,54	4,75	MR V 32 - 11 × 140	63 A	2	10		

P_1 kW	n_2 min ⁻¹	P_2 kW	M_2 daNm	f_s	Riduttore - Motore Gear reducer - Motor				i
1)					2)				
0,25	3,62	0,16	41,9	1,8	MR 2IV 81 - 14 × 160	71 A	4	387	
	3,56	0,16	44,1	1,7	MR 2IV 80 - 14 × 160	71 B	6	253	
	3,56	0,16	44,1	1,9	MR 2IV 81 - 14 × 160	71 B	6	253	
	3,76	0,14	35,8	0,71	MR IV 64 - 14 × 160	71 B	6	239	
	3,76	0,15	37,1	1,18	MR IV 80 - 14 × 160	71 B	6	239	
	3,76	0,15	37,1	1,32	MR IV 81 - 14 × 160	71 B	6	239	
	4,63	0,16	33,6	1,12	MR 2IV 63 - 14 × 160	71 A	4	302	
	4,63	0,16	33,6	1,18	MR 2IV 64 - 14 × 160	71 A	4	302	
	4,74	0,15	30,4	0,9	MR IV 63 - 14 × 160	71 B	6	190	
	4,74	0,15	30,4	1	MR IV 64 - 14 × 160	71 B	6	190	
	4,63	0,17	34,2	2,12	MR 2IV 80 - 14 × 160	71 A	4	302	
	4,63	0,17	34,2	2,36	MR 2IV 81 - 14 × 160	71 A	4	302	
	4,74	0,16	31,4	1,7	MR IV 80 - 14 × 160	71 B	6	190	
	4,74	0,16	31,4	1,9	MR IV 81 - 14 × 160	71 B	6	190	
	5,13	0,16	29,7	0,67	MR 2IV 50 - 11 × 140	63 C	4	273	
	5,69	0,16	27,6	0,75	MR 2IV 50 - 14 × 160	71 B	6	158	
	5,53	0,16	28,4	1,32	MR 2IV 63 - 14 × 160	71 A	4	253	
	5,53	0,16	28,4	1,4	MR 2IV 64 - 14 × 160	71 A	4	253	
	5,85	0,15	24,3	0,85	MR IV 63 - 14 × 160	71 A	4	239	
	5,85	0,15	24,3	0,95	MR IV 64 - 14 × 160	71 A	4	239	
	5,92	0,16	25,7	1,12	MR IV 63 - 14 × 160	71 B	6	152	
	5,92	0,16	25,7	1,25	MR IV 64 - 14 × 160	71 B	6	152	
	5,85	0,15	25	1,7	MR IV 80 - 14 × 160	71 A	4	239	
	5,85	0,15	25	1,9	MR IV 81 - 14 × 160	71 A	4	239	
	6,41	0,17	24,6	0,85	MR 2IV 50 - 11 × 140	63 C	4	218	
	7,08	0,16	21,9	0,9	MR 2IV 50 - 14 × 160	71 A	4	198	
	7,1	0,15	20,2	0,71	MR IV 50 - 14 × 160	71 B	6	127	
	6,88	0,16	22,5	1,4	MR 2IV 63 - 14 × 160	71 A	4	204	
	6,88	0,16	22,5	1,6	MR 2IV 64 - 14 × 160	71 A	4	204	
	7,37	0,16	20,5	1,18	MR IV 63 - 14 × 160	71 A	4	190	
	7,37	0,16	20,5	1,4	MR IV 64 - 14 × 160	71 A	4	190	
	7,4	0,17	21,4	1,5	MR IV 63 - 14 × 160	71 B	6	122	
	7,4	0,17	21,4	1,7	MR IV 64 - 14 × 160	71 B	6	122	
	7,88	0,16	19,8	1	MR 2IV 50 - 11 × 140	63 C	4	178	
	8	0,15	18,1	0,8	MR IV 50 - 11 × 140	63 C	4	175	
	8,85	0,17	18,1	1,12	MR 2IV 50 - 14 × 160	71 A	4	158	
	8,87	0,16	17,1	0,9	MR IV 50 - 14 × 160	71 B	6	101	
	9,21	0,17	17,2	1,6	MR IV 63 - 14 × 160	71 A	4	152	
	9,21	0,17	17,2	1,8	MR IV 64 - 14 × 160	71 A	4	152	
	9,85	0,17	16,4	1,25	MR 2IV 50 - 11 × 140	63 C	4	142	
	10	0,16	15,3	1	MR IV 50 - 11 × 140	63 C	4	140	
	11,1	0,16	14	0,67	MR IV 40 - 14 × 160	71 B	6	81,1	
	10,9	0,17	14,7	1,25	MR 2IV 50 - 14 × 160	71 A	4	129	
	11	0,16	13,6	1	MR IV 50 - 14 × 160	71 A	4	127	
	11,1	0,17	14,3	1,18	MR IV 50 - 14 × 160	71 B	6	81,1	
	11,5	0,17	14,3	2	MR IV 63 - 14 × 160	71 A	4	122	
	12,5	0,16	12,6	0,75	MR IV 40 - 11 × 140	63 C	4	112	
	12,5	0,17	12,8	1,32	MR IV 50 - 11 × 140	63 C	4	112	
	13,8	0,16	11,1	0,71	MR IV 40 - 14 × 160	71 A	4	101	
	14,2	0,17	11,5	0,85	MR IV 40 - 14 × 160	71 B	6	63,4	
13,6	0,17	12,2	1,6	MR 2IV 50 - 14 × 160	71 A	4	103		
13,8	0,17	11,5	1,25	MR IV 50 - 14 × 160	71 A	4	101		
14,2	0,17	11,7	1,5	MR IV 50 - 14 × 160	71 B	6	63,4		
14,3	0,16	10,4	0,95	MR V 50 - 14 × 160	71 B	6	63		
13,8	0,18	12,2	2,24	MR IV 63 - 14 × 160	71 A	4	102		
14,3	0,16	11	1,7	MR V 63 - 14 × 160	71 B	6	63		
14,3	0,16	11	1,9	MR V 64 - 14 × 160	71 B	6	63		
16	0,17	10,3	0,9	MR IV 40 - 11 × 140	63 C	4	87,5		
17	0,19	10,6	1,7	MR 2IV 50 - 14 × 160	71 A	4	82,4		
16	0,18	10,5	1,7	MR IV 50 - 11 × 140	63 C	4	87,5		
17,3	0,17	9,4	0,9	MR IV 40 - 14 × 160	71 A	4	81,1		
17,7	0,18	9,5	1,06	MR IV 40 - 14 × 160	71 B	6	50,7		
18	0,16	8,5	0,75	MR V 40 - 14 × 160	71 B	6	50		
17,3	0,17	9,6	1,7	MR IV 50 - 14 × 160	71 A	4	81,1		
17,7	0,18	9,7	1,9	MR IV 50 - 14 × 160	71 B	6	50,7		
18	0,17	8,8	1,4	MR V 50 - 14 × 160	71 B	6	50		
18	0,17	9,2	2,24	MR V 63 - 14 × 160	71 B	6	50		
20	0,18	8,5	1,18	MR IV 40 - 11 × 140	63 C	4	70		
20	0,18	8,7	2,12	MR IV 50 - 11 × 140	63 C	4	70		

1) Potenze per servizio continuo S1; per servizi S2... S10 è possibile **incrementarle** (ved. cap. 2b); proporzionalmente P_2 , M_2 aumentano e f_s diminuisce.

2) Per la designazione completa per l'ordinazione ved. cap. 31.

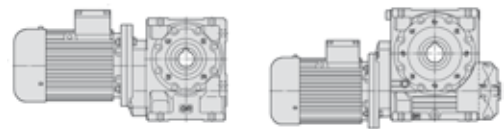
* Forma costruttiva **B5R**; disponibile anche forma costruttiva **B5** (ved. tabella cap. 2b).

1) Powers valid for continuous duty S1; **increase** possible for S2... S10 (see ch. 2b) in which case P_2 , M_2 increase and f_s decreases proportionately.

2) For complete designation when ordering see ch. 31.

* Mounting position **B5R**; available also for mounting position **B5** (see table ch. 2b).

3.7 - Tabelle di selezione motoriduttori
Gearmotors selection tables



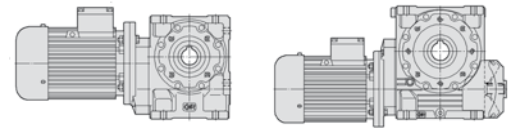
P_1 kW 1)	n_2 min ⁻¹	P_2 kW	M_2 daNm	f_s	Riduttore - Motore Gear reducer - Motor 2)	i	
0.25	22.1	0.18	7.7	1.18	MR IV 40 - 14 × 160	71 A 4	63.4
	22.2	0.16	6.9	0.71	MR V 40 - 11 × 140	63 C 4	63
	22.2	0.16	6.9	0.71	MR V 40 - 14 × 160	71 A 4	63
	22.5	0.17	7.2	1	MR V 40 - 14 × 160	71 B 6	40
	22.1	0.18	7.8	2.12	MR IV 50 - 14 × 160	71 A 4	63.4
	22.2	0.16	7.1	1.4	MR V 50 - 14 × 160	71 A 4	63
	22.5	0.17	7.4	1.8	MR V 50 - 14 × 160	71 B 6	40
	22.2	0.17	7.5	2.36	MR V 63 - 14 × 160	71 A 4	63
	25	0.19	7.4	1.25	MR IV 40 - 11 × 140	63 C 4	56
	27	0.18	6.4	0.8	MR IV 32 - 11 × 140	63 C 4	51.8
	28.1	0.17	5.9	0.75	MR V 32 - 11 × 140	71 B 6	32
	27.6	0.18	6.3	1.5	MR IV 40 - 14 × 160	71 A 4	50.7
	28	0.17	5.8	1.06	MR V 40 - 11 × 140	63 C 4	50
	28	0.17	5.8	1.06	MR V 40 - 14 × 160	71 A 4	50
	28.1	0.18	6	1.32	MR V 40 - 14 × 160	71 B 6	32
	27.6	0.19	6.4	2.65	MR IV 50 - 14 × 160	71 A 4	50.7
	28	0.17	5.9	1.9	MR V 50 - 14 × 160	71 A 4	50
	28.1	0.18	6.1	2.36	MR V 50 - 14 × 160	71 B 6	32
	33.8	0.2	5.5	0.85	MR IV 32 - 11 × 140	63 C 4	41.5
	35	0.17	4.73	0.75	MR V 32 - 11 × 140	63 C 4	40
	36	0.18	4.81	0.9	MR V 32 - 11 × 140	71 B 6	25
	34.5	0.2	5.5	1.6	MR IV 40 - 14 × 160	71 A 4	40.6
	35	0.18	4.83	1.32	MR V 40 - 11 × 140	63 C 4	40
	35	0.18	4.83	1.32	MR V 40 - 14 × 160	71 A 4	40
	36	0.18	4.88	1.7	MR V 40 - 14 × 160	71 B 6	25
	35	0.18	4.97	2.36	MR V 50 - 14 × 160	71 A 4	40
	43.8	0.18	3.94	0.95	MR V 32 - 11 × 140	63 C 4	32
	43.8	0.18	3.94	0.95	MR V 32 - 11 × 140	71 A 4	32
	45	0.19	3.97	1.18	MR V 32 - 11 × 140	71 B 6	20
	43.8	0.18	4.03	1.8	MR V 40 - 11 × 140	63 C 4	32
	43.8	0.18	4.03	1.8	MR V 40 - 14 × 160	71 A 4	32
	45	0.19	4.01	2	MR V 40 - 14 × 160	71 B 6	20
	56	0.19	3.21	1.18	MR V 32 - 11 × 140	63 C 4	25
	56	0.19	3.21	1.18	MR V 32 - 11 × 140	71 A 4	25
	56	0.19	3.26	2.24	MR V 40 - 11 × 140	63 C 4	25
	56	0.19	3.26	2.24	MR V 40 - 14 × 160	71 A 4	25
	70	0.19	2.64	1.5	MR V 32 - 11 × 140	63 C 4	20
	70	0.19	2.64	1.5	MR V 32 - 11 × 140	71 A 4	20
	70	0.2	2.67	2.65	MR V 40 - 14 × 160	71 A 4	20
	87.5	0.21	2.24	1.6	MR V 32 - 11 × 140	63 C 4	16
	87.5	0.21	2.24	1.6	MR V 32 - 11 × 140	71 A 4	16
	87.5	0.21	2.27	2.8	MR V 40 - 14 × 160	71 A 4	16
	108	0.21	1.86	1.9	MR V 32 - 11 × 140	63 C 4	13
	108	0.21	1.86	1.9	MR V 32 - 11 × 140	71 A 4	13
	140	0.21	1.45	2.24	MR V 32 - 11 × 140	63 C 4	10
	140	0.21	1.45	2.24	MR V 32 - 11 × 140	71 A 4	10
	175	0.21	1.16	2.5	MR V 32 - 11 × 140	63 B 2	16
	200	0.22	1.05	2.65	MR V 32 - 11 × 140	63 C 4	7
	200	0.22	1.05	2.65	MR V 32 - 11 × 140	71 A 4	7
	215	0.22	0.96	2.8	MR V 32 - 11 × 140	63 B 2	13
280	0.22	0.75	3.55	MR V 32 - 11 × 140	63 B 2	10	
400	0.22	0.54	4.25	MR V 32 - 11 × 140	63 B 2	7	
0.37	1.49	0.22	138	0.85	MR 2IV 100 - 19 × 200	80 A 6	605
	1.86	0.23	116	1.12	MR 2IV 100 - 19 × 200	80 A 6	484
	2.32	0.22	89	0.67	MR 2IV 80 - 14 × 160	71 B 4	605
	2.32	0.22	89	0.71	MR 2IV 81 - 14 × 160	71 B 4	605
	2.33	0.23	94	0.75	MR 2IV 80 - 14 × 160	71 C 6	387
	2.33	0.23	94	0.85	MR 2IV 81 - 14 × 160	71 C 6	387
	2.33	0.23	96	1.4	MR 2IV 100 - 19 × 200	80 A 6	387
	2.89	0.23	75	0.85	MR 2IV 80 - 14 × 160	71 B 4	484
	2.89	0.23	75	0.95	MR 2IV 81 - 14 × 160	71 B 4	484
	2.98	0.24	77	1	MR 2IV 80 - 14 × 160	71 C 6	302
	2.98	0.24	77	1.06	MR 2IV 81 - 14 × 160	71 C 6	302
	2.98	0.25	79	1.9	MR 2IV 100 - 19 × 200	80 A 6	302
	3.62	0.24	62	1.06	MR 2IV 80 - 14 × 160	71 B 4	387
	3.62	0.24	62	1.25	MR 2IV 81 - 14 × 160	71 B 4	387
	3.56	0.25	67	2.24	MR 2IV 100 - 19 × 200	80 A 6	253

P_1 kW 1)	n_2 min ⁻¹	P_2 kW	M_2 daNm	f_s	Riduttore - Motore Gear reducer - Motor 2)	i	
0.37	3.76	0.22	55	0.8	MR IV 80 - 14 × 160	71 C 6	239
	3.76	0.22	55	0.9	MR IV 81 - 14 × 160	71 C 6	239
	3.76	0.23	57	1.5	MR IV 100 - 19 × 200	80 A 6	239
	4.63	0.24	49.7	0.75	MR 2IV 63 - 14 × 160	71 B 4	302
	4.63	0.24	49.7	0.8	MR 2IV 64 - 14 × 160	71 B 4	302
	4.74	0.22	45	0.67	MR IV 64 - 14 × 160	71 C 6	190
	4.63	0.25	51	1.4	MR 2IV 80 - 14 × 160	71 B 4	302
	4.63	0.25	51	1.6	MR 2IV 81 - 14 × 160	71 B 4	302
	4.74	0.23	46.5	1.12	MR IV 80 - 14 × 160	71 C 6	190
	4.74	0.23	46.5	1.25	MR IV 81 - 14 × 160	71 C 6	190
	4.74	0.24	48.1	2.12	MR IV 100 - 19 × 200	80 A 6	190
	5.53	0.24	42	0.85	MR 2IV 63 - 14 × 160	71 B 4	253
	5.53	0.24	42	0.95	MR 2IV 64 - 14 × 160	71 B 4	253
	5.85	0.22	35.9	0.67	MR IV 64 - 14 × 160	71 B 4	239
	5.92	0.24	38	0.75	MR IV 63 - 14 × 160	71 C 6	152
	5.92	0.24	38	0.85	MR IV 64 - 14 × 160	71 C 6	152
	5.93	0.25	42.8	1.6	MR 2IV 80 - 14 × 160	71 B 4	253
	5.93	0.25	42.8	1.9	MR 2IV 81 - 14 × 160	71 B 4	253
	5.85	0.23	37	1.18	MR IV 80 - 14 × 160	71 B 4	239
	5.85	0.23	37	1.32	MR IV 81 - 14 × 160	71 B 4	239
	5.92	0.24	39.2	1.5	MR IV 80 - 14 × 160	71 C 6	152
	5.92	0.24	39.2	1.7	MR IV 81 - 14 × 160	71 C 6	152
	6.88	0.24	33.4	0.95	MR 2IV 63 - 14 × 160	71 B 4	204
	6.88	0.24	33.4	1.06	MR 2IV 64 - 14 × 160	71 B 4	204
	7.09	0.25	33.2	1.06	MR 2IV 63 - 19 × 200	80 A 6	127
	7.09	0.25	33.2	1.18	MR 2IV 64 - 19 × 200	80 A 6	127
	7.37	0.23	30.3	0.8	MR IV 63 - 14 × 160	71 B 4	190
	7.37	0.23	30.3	0.95	MR IV 64 - 14 × 160	71 B 4	190
	7.4	0.25	31.6	1	MR IV 63 - 14 × 160	71 C 6	122
	7.4	0.25	31.6	1.12	MR IV 64 - 14 × 160	71 C 6	122
	6.88	0.25	34.4	1.8	MR 2IV 80 - 14 × 160	71 B 4	204
	6.88	0.25	34.4	2.12	MR 2IV 81 - 14 × 160	71 B 4	204
	7.37	0.24	31.3	1.5	MR IV 80 - 14 × 160	71 B 4	190
	7.37	0.24	31.3	1.8	MR IV 81 - 14 × 160	71 B 4	190
	7.4	0.25	32.6	1.9	MR IV 80 - 14 × 160	71 C 6	122
	7.4	0.25	32.6	2.24	MR IV 81 - 14 × 160	71 C 6	122
	8.85	0.25	26.8	0.75	MR 2IV 50 - 14 × 160	71 B 4	158
	8.8	0.25	27.2	1.25	MR 2IV 63 - 14 × 160	71 B 4	159
	8.8	0.25	27.2	1.4	MR 2IV 64 - 14 × 160	71 B 4	159
	9.21	0.25	25.5	1.06	MR IV 63 - 14 × 160	71 B 4	152
	9.21	0.25	25.5	1.25	MR IV 64 - 14 × 160	71 B 4	152
	8.84	0.25	27	1.12	MR IV 63 - 14 × 160	71 C 6	102
	8.84	0.25	27	1.32	MR IV 64 - 14 × 160	71 C 6	102
	9.21	0.25	26.3	2	MR IV 80 - 14 × 160	71 B 4	152
	9.21	0.25	26.3	2.36	MR IV 81 - 14 × 160	71 B 4	152
	10.9	0.25	21.8	0.85	MR 2IV 50 - 14 × 160	71 B 4	129
	11	0.23	20.2	0.67	MR IV 50 - 14 × 160	71 B 4	127
	11.1	0.25	21.2	0.8	MR IV 50 - 14 × 160	71 C 6	81.1
	11.5	0.25	21.1	1.4	MR IV 63 - 14 × 160	71 B 4	122
	11.5	0.25	21.1	1.6	MR IV 64 - 14 × 160	71 B 4	122
11.5	0.26	21.7	2.65	MR IV 80 - 14 × 160	71 B 4	122	
13.6	0.26	18	1.06	MR 2IV 50 - 14 × 160	71 B 4	103	
13.8	0.25	17	0.85	MR IV 50 - 14 × 160	71 B 4	101	
14.2	0.26	17.3	1.06	MR IV 50 - 14 × 160	71 C 6	63.4	
13.9	0.25	17.4	0.95	MR IV 50 - 19 × 200	80 A 6	65	
13.8	0.26	18	1.5	MR IV 63 - 14 × 160	71 B 4	102	
13.8	0.26	18	1.8	MR IV 64 - 14 × 160	71 B 4	102	
14.3	0.24	16.2	1.18	MR V 63 - 14 × 160	71 C 6	63	
14.3	0.24	16.2	1.18	MR V 63 - 19 × 200	80 A 6	63	
14.3	0.24	16.2	1.32	MR V 64 - 19 × 200	80 A 6	63	
14.3	0.25	16.8	2.24	MR V 80 - 19 × 200	80 A 6	63	
17	0.28	15.8	1.12	MR 2IV 50 - 14 × 160	71 B 4	82.4	
17.7	0.26	14.1	0.71	MR IV 40 - 14 × 160	71 C 6	50.7	
17.3	0.26	14.2	1.12	MR IV 50 - 14 × 160	71 B 4	81.1	
17.7	0.27	14.3	1.32	MR IV 50 - 14 × 160	71 C 6	50.7	
17.7	0.26	14.2	1.25	MR IV 50 - 19 × 200	80 A 6	50.8	
18	0.24	13	0.95	MR V 50 - 14 × 160	71 C 6	50	
17.6	0.27	14.7	2	MR IV 63 - 14 × 160	71 B 4	79.5	
18	0.26	13.6	1.5	MR V 63 - 14 × 160	71 C 6	50	
18	0.26	13.6	1.5	MR V 63 - 19 × 200	80 A 6	50	
18	0.26	13.6	1.8	MR V 64 - 19 × 200	80 A 6	50	

1) Potenze per servizio continuo S1; per servizi S2... S10 è possibile **incrementarle** (ved. cap. 2b); proporzionalmente P_2 , M_2 aumentano e f_s diminuisce.
2) Per la designazione completa per l'ordinazione ved. cap. 3.1.
* Forma costruttiva **B5R**; disponibile anche forma costruttiva **B5** (ved. tabella cap. 2b).

1) Powers valid for continuous duty S1; **increase** possible for S2... S10 (see ch. 2b) in which case P_2 , M_2 increase and f_s decreases proportionately.
2) For complete designation when ordering see ch. 3.1.
* Mounting position **B5R**; available also for mounting position **B5** (see table ch. 2b).

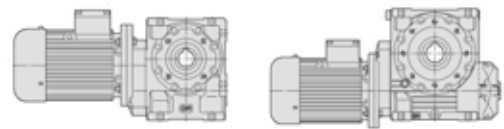
3.7 - Tabelle di selezione motoriduttori Gearmotors selection tables



P_1 kW 1)	n_2 min ⁻¹	P_2 kW	M_2 daN m	f_s	Riduttore - Motore Gear reducer - Motor 2)	i		
0,37	22,1	0,26	11,4	0,8	MR IV 40 - 14 x 160	71 B 4	63,4	
	22,5	0,25	10,6	0,67	MR V 40 - 14 x 160	71 C 6	40	
	22,1	0,27	11,6	1,4	MR IV 50 - 14 x 160	71 B 4	63,4	
	22,2	0,29	12,5	1,4	MR IV 50 - 14 x 160	71 C 6	40,6	
	22,2	0,24	10,5	0,95	MR V 50 - 14 x 160	71 B 4	63	
	22,5	0,26	10,9	1,18	MR V 50 - 14 x 160	71 C 6	40	
	22	0,29	12,7	2	MR IV 63 - 14 x 160	71 B 4	63,6	
	22,2	0,26	11	1,6	MR V 63 - 14 x 160	71 B 4	63	
	22,2	0,26	11	1,9	MR V 64 - 14 x 160	71 B 4	63	
	22,5	0,27	11,4	2	MR V 63 - 14 x 160	71 C 6	40	
	22,5	0,27	11,4	2	MR V 63 - 19 x 200	80 A 6	40	
	27,6	0,27	9,4	1	MR IV 40 - 14 x 160	71 B 4	50,7	
	28	0,25	8,6	0,71	MR V 40 - 14 x 160	71 B 4	50	
	28,1	0,26	8,9	0,9	MR V 40 - 14 x 160	71 C 6	32	
	27,6	0,28	9,5	1,8	MR IV 50 - 14 x 160	71 B 4	50,7	
	27,7	0,29	10,1	1,6	MR IV 50 - 19 x 200	80 A 6	32,5	
	28	0,26	8,8	1,25	MR V 50 - 14 x 160	71 B 4	50	
	28,1	0,27	9,1	1,6	MR V 50 - 14 x 160	71 C 6	32	
	28	0,27	9,2	2,12	MR V 63 - 14 x 160	71 B 4	50	
	34,5	0,29	8,1	1,06	MR IV 40 - 14 x 160	71 B 4	40,6	
	35	0,26	7,1	0,9	MR V 40 - 14 x 160	71 B 4	40	
	36	0,27	7,2	1,12	MR V 40 - 14 x 160	71 C 6	25	
	34,5	0,3	8,2	1,9	MR IV 50 - 14 x 160	71 B 4	40,6	
	35	0,27	7,4	1,6	MR V 50 - 14 x 160	71 B 4	40	
	36	0,28	7,4	2	MR V 50 - 14 x 160	71 C 6	25	
	35	0,28	7,6	2,65	MR V 63 - 14 x 160	71 B 4	40	
	43,8	0,27	5,8	0,67	MR V 32 - 11 x 140	71 B 4	32	
	45	0,28	5,9	0,8	MR V 32 - 11 x 140	71 C 6	20	
	43,8	0,27	6	1,18	MR V 40 - 14 x 160	71 B 4	32	
	45	0,28	5,9	1,4	MR V 40 - 14 x 160	71 C 6	20	
	43,8	0,28	6,1	2	MR V 50 - 14 x 160	71 B 4	32	
	45	0,29	6,1	2,5	MR V 50 - 14 x 160	71 C 6	20	
	56	0,28	4,75	0,8	MR V 32 - 11 x 140	71 B 4	25	
	56	0,28	4,82	1,5	MR V 40 - 14 x 160	71 B 4	25	
	56	0,29	4,93	2,65	MR V 50 - 14 x 160	71 B 4	25	
	70	0,29	3,91	1	MR V 32 - 11 x 140	71 B 4	20	
	70	0,29	3,96	1,8	MR V 40 - 14 x 160	71 B 4	20	
	87,5	0,3	3,31	1,12	MR V 32 - 11 x 140	71 B 4	16	
	87,5	0,31	3,36	1,9	MR V 40 - 14 x 160	71 B 4	16	
	108	0,31	2,75	1,25	MR V 32 - 11 x 140	71 B 4	13	
	108	0,31	2,78	2,24	MR V 40 - 14 x 160	71 B 4	13	
	140	0,32	2,15	1,5	MR V 32 - 11 x 140	71 B 4	10	
	140	0,32	2,17	2,8	MR V 40 - 14 x 160	71 B 4	10	
	175	0,32	1,72	1,7	MR V 32 - 11 x 140	63 C 2	16	
	175	0,32	1,72	1,7	MR V 32 - 11 x 140	71 A 2	16	
	175	0,32	1,74	2,8	MR V 40 - 14 x 160	71 A 2	16	
	200	0,33	1,55	1,8	MR V 32 - 11 x 140	71 B 4	7	
	200	0,33	1,57	3,35	MR V 40 - 14 x 160	71 B 4	7	
	215	0,32	1,42	1,9	MR V 32 - 11 x 140	63 C 2	13	
	215	0,32	1,42	1,9	MR V 32 - 11 x 140	71 A 2	13	
280	0,32	1,11	2,36	MR V 32 - 11 x 140	63 C 2	10		
280	0,32	1,11	2,36	MR V 32 - 11 x 140	71 A 2	10		
400	0,33	0,79	2,8	MR V 32 - 11 x 140	63 C 2	7		
400	0,33	0,79	2,8	MR V 32 - 11 x 140	71 A 2	7		
0,55	1,86	0,34	173	0,75	MR 2IV 100 - 19 x 200	80 B 6	484	
	2,32	0,33	135	0,8	MR 2IV 100 - 19 x 200	80 A 4	605	
	2,33	0,35	143	0,95	MR 2IV 100 - 19 x 200	80 B 6	387	
	2,89	0,35	114	1,06	MR 2IV 100 - 19 x 200	80 A 4	484	
	2,98	0,37	117	1,25	MR 2IV 100 - 19 x 200	80 B 6	302	
	3,62	0,35	92	0,75	MR 2IV 80 - 14 x 160	71 C 4	387	
	3,62	0,35	92	0,85	MR 2IV 81 - 14 x 160	71 C 4	387	
	3,62	0,36	94	1,4	MR 2IV 100 - 19 x 200	80 A 4	387	
	3,56	0,37	99	1,5	MR 2IV 100 - 19 x 200	80 B 6	253	
	3,76	0,34	85	1,06	MR IV 100 - 19 x 200	80 B 6	239	
	4,63	0,36	75	0,95	MR 2IV 80 - 14 x 160	71 C 4	302	
	4,63	0,36	75	1,06	MR 2IV 81 - 14 x 160	71 C 4	302	
	0,55	4,33	0,35	76	0,75	MR 2IV 80 - 19 x 200	80 A 4	323
		4,33	0,35	76	0,9	MR 2IV 81 - 19 x 200	80 A 4	323
		4,63	0,37	77	1,9	MR IV 100 - 19 x 200	80 A 4	302
		4,74	0,35	72	1,4	MR IV 100 - 19 x 200	80 B 6	190
		5,53	0,37	64	1,12	MR 2IV 80 - 14 x 160	71 C 4	253
		5,53	0,37	64	1,25	MR 2IV 81 - 14 x 160	71 C 4	253
		5,42	0,36	64	1	MR 2IV 80 - 19 x 200	80 A 4	258
		5,42	0,36	64	1,18	MR 2IV 81 - 19 x 200	80 A 4	258
5,85		0,34	55	0,8	MR IV 80 - 14 x 160	71 C 4	239	
5,85		0,34	55	0,9	MR IV 81 - 14 x 160	71 C 4	239	
5,63		0,34	57	0,75	MR IV 80 - 19 x 200	80 B 6	160	
5,63		0,34	57	0,85	MR IV 81 - 19 x 200	80 B 6	160	
5,53		0,38	66	2,12	MR 2IV 100 - 19 x 200	80 A 4	253	
5,85		0,35	57	1,5	MR IV 100 - 19 x 200	80 A 4	239	
5,92		0,37	60	1,9	MR IV 100 - 19 x 200	80 B 6	152	
6,93		0,37	50	0,71	MR 2IV 63 - 19 x 200	80 A 4	202	
6,93		0,37	50	0,75	MR 2IV 64 - 19 x 200	80 A 4	202	
6,93		0,38	52	1,32	MR 2IV 80 - 19 x 200	80 A 4	202	
6,93		0,38	52	1,5	MR 2IV 81 - 19 x 200	80 A 4	202	
7,37		0,36	46,5	1	MR IV 80 - 14 x 160	71 C 4	190	
7,37	0,36	46,5	1,18	MR IV 81 - 14 x 160	71 C 4	190		
7,09	0,36	48,3	1	MR IV 80 - 19 x 200	80 B 6	127		
7,09	0,36	48,3	1,18	MR IV 81 - 19 x 200	80 B 6	127		
7,37	0,37	48,1	2	MR IV 100 - 19 x 200	80 A 4	190		
8,8	0,37	40,5	0,85	MR 2IV 63 - 14 x 160	71 C 4	159		
8,8	0,37	40,5	0,95	MR 2IV 64 - 14 x 160	71 C 4	159		
8,62	0,36	40,4	0,75	MR 2IV 63 - 19 x 200	80 A 4	162		
8,62	0,36	40,4	0,85	MR 2IV 64 - 19 x 200	80 A 4	162		
9,21	0,36	37,8	0,71	MR IV 63 - 14 x 160	71 C 4	152		
9,21	0,36	37,8	0,85	MR IV 64 - 14 x 160	71 C 4	152		
8,86	0,36	39,3	0,67	MR IV 63 - 19 x 200	80 B 6	102		
8,86	0,36	39,3	0,8	MR IV 64 - 19 x 200	80 B 6	102		
8,62	0,37	41,4	1,4	MR 2IV 80 - 19 x 200	80 A 4	162		
8,62	0,37	41,4	1,7	MR 2IV 81 - 19 x 200	80 A 4	162		
9,21	0,38	39,1	1,32	MR IV 80 - 14 x 160	71 C 4	152		
9,21	0,38	39,1	1,6	MR IV 81 - 14 x 160	71 C 4	152		
8,75	0,36	38,8	1,06	MR IV 80 - 19 x 200	80 A 4	160		
8,75	0,36	38,8	1,18	MR IV 81 - 19 x 200	80 A 4	160		
8,86	0,38	40,6	1,32	MR IV 80 - 19 x 200	80 B 6	102		
8,86	0,38	40,6	1,5	MR IV 81 - 19 x 200	80 B 6	102		
9,21	0,39	40,3	2,65	MR IV 100 - 19 x 200	80 A 4	152		
11	0,38	32,8	0,95	MR 2IV 63 - 19 x 200	80 A 4	127		
11	0,38	32,8	1,12	MR 2IV 64 - 19 x 200	80 A 4	127		
11,5	0,38	31,4	0,9	MR IV 63 - 14 x 160	71 C 4	122		
11,5	0,38	31,4	1,12	MR IV 64 - 14 x 160	71 C 4	122		
11	0,36	31,5	0,71	MR IV 63 - 19 x 200	80 A 4	127		
11	0,36	31,5	0,85	MR IV 64 - 19 x 200	80 A 4	127		
11,1	0,38	32,6	0,9	MR IV 63 - 19 x 200	80 B 6	81,2		
11,1	0,38	32,6	1,06	MR IV 64 - 19 x 200	80 B 6	81,2		
11	0,39	33,7	1,9	MR 2IV 80 - 19 x 200	80 A 4	127		
11	0,39	33,7	2,24	MR 2IV 81 - 19 x 200	80 A 4	127		
11,5	0,39	32,3	1,8	MR IV 80 - 14 x 160	71 C 4	122		
11,5	0,39	32,3	2,12	MR IV 81 - 14 x 160	71 C 4	122		
11	0,38	32,5	1,4	MR IV 80 - 19 x 200	80 A 4	127		
11	0,38	32,5	1,6	MR IV 81 - 19 x 200	80 A 4	127		
11,1	0,39	33,6	1,7	MR IV 80 - 19 x 200	80 B 6	81,2		
11,1	0,39	33,6	2	MR IV 81 - 19 x 200	80 B 6	81,2		
13,8	0,39	26,8	1,06	MR IV 63 - 14 x 160	71 C 4	102		
13,8	0,39	26,8	1,25	MR IV 64 - 14 x 160	71 C 4	102		
13,8	0,38	26,5	0,95	MR IV 63 - 19 x 200	80 A 4	102		
13,8	0,38	26,5	1,12	MR IV 64 - 19 x 200	80 A 4	102		
14,2	0,39	26,5	1,18	MR IV 63 - 19 x 200	80 B 6	63,5		
14,2	0,39	26,5	1,4	MR IV 64 - 19 x 200	80 B 6	63,5		
14,3	0,36	24,1	0,8	MR V 63 - 19 x 200	80 B 6	63		
14,3	0,36	24,1	0,9	MR V 64 - 19 x 200	80 B 6	63		
13,8	0,4	27,6	2	MR IV 80 - 14 x 160	71 C 4	102		
13,8	0,4	27,6	2,36	MR IV 81 - 14 x 160	71 C 4	102		
13,8	0,39	27,1	1,8	MR IV 80 - 19 x 200	80 A 4	102		
13,8	0,39	27,1	2,12	MR IV 81 - 19 x 200	80 A 4	102		
14,3	0,37	25	1,5	MR V 80 - 19 x 200	80 B 6	63		
14,3	0,37	25	1,8	MR V 81 - 19 x 200	80 B 6	63		
17,3	0,38	21,2	0,75	MR IV 50 - 14 x 160	71 C 4	81,1		

P_1 kW 1)	n_2 min ⁻¹	P_2 kW	M_2 daN m	f_s	Riduttore - Motore Gear reducer - Motor 2)	i	
0,55	4,33	0,35	76	0,75	MR 2IV 80 - 19 x 200	80 A 4	323
	4,33	0,35	76	0,9	MR 2IV 81 - 19 x 200	80 A 4	323
	4,63	0,37	77	1,9	MR IV 100 - 19 x 200	80 A 4	302
	4,74	0,35	72	1,4	MR IV 100 - 19 x 200	80 B 6	190
	5,53	0,37	64	1,12	MR 2IV 80 - 14 x 160	71 C 4	253
	5,53	0,37	64	1,25	MR 2IV 81 - 14 x 160	71 C 4	253
	5,42	0,36	64	1	MR 2IV 80 - 19 x 200	80 A 4	258
	5,42	0,36	64	1,18	MR 2IV 81 - 19 x 200	80 A 4	258
	5,85	0,34	55	0,8	MR IV 80 - 14 x 160	71 C 4	239
	5,85	0,34	55	0,9	MR IV 81 - 14 x 160	71 C 4	239
	5,63	0,34	57	0,75	MR IV 80 - 19 x 200	80 B 6	160
	5,63	0,34	57	0,85	MR IV 81 - 19 x 200	80 B 6	160
	5,53	0,38	66	2,12	MR 2IV 100 - 19 x 200	80 A 4	253
	5,85	0,35	57	1,5	MR IV 100 - 19 x 200	80 A 4	239
	5,92	0,37	60	1,9	MR IV 100 - 19 x 200	80 B 6	152
	6,93	0,37	50	0,71	MR 2IV 63 - 19 x 200	80 A 4	202
	6,93	0,37	50	0,75	MR 2IV 64 - 19 x 200	80 A 4	202
	6,93	0,38</					

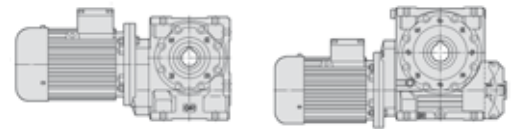
3.7 - Tabelle di selezione motoriduttori Gearmotors selection tables



P_1 kW 1)	n_2 min ⁻¹	P_2 kW	M_2 daN m	f_s	Riduttore - Motore Gear reducer - Motor 2)				i		
0.55	17.7	0.39	21.1	0.8	MR	IV	50 - 19 x 200	80 B	6	50.8	
	17.6	0.4	21.8	1.4	MR	IV	63 - 14 x 160	71 C	4	79.5	
	17.6	0.4	21.8	1.6	MR	IV	64 - 14 x 160	71 C	4	79.5	
	17.2	0.39	21.8	1.18	MR	IV	63 - 19 x 200	80 A	4	81.2	
	17.2	0.39	21.8	1.5	MR	IV	64 - 19 x 200	80 A	4	81.2	
	18	0.38	20.2	1.06	MR	V	63 - 19 x 200	80 B	6	50	
	18	0.38	20.2	1.25	MR	V	64 - 19 x 200	80 B	6	50	
	17.6	0.41	22.3	2.65	MR	IV	80 - 14 x 160	71 C	4	79.5	
	17.6	0.41	22.3	3.15	MR	IV	81 - 14 x 160	71 C	4	79.5	
	17.2	0.4	22.4	2.36	MR	IV	80 - 19 x 200	80 A	4	81.2	
	17.2	0.4	22.4	2.8	MR	IV	81 - 19 x 200	80 A	4	81.2	
	18	0.39	20.9	2	MR	V	80 - 19 x 200	80 B	6	50	
	18	0.39	20.9	2.36	MR	V	81 - 19 x 200	80 B	6	50	
	22.1	0.4	17.2	0.95	MR	IV	50 - 14 x 160	71 C	4	63.4	
	21.5	0.39	17.3	0.9	MR	IV	50 - 19 x 200	80 A	4	65	
	22.2	0.4	17.4	1.06	MR	IV	50 - 19 x 200	80 B	6	40.6	
	22.5	0.38	16.2	0.8	MR	V	50 - 19 x 200	80 B	6	40	
	22	0.44	18.9	1.32	MR	IV	63 - 14 x 160	71 C	4	63.6	
	22	0.44	18.9	1.6	MR	IV	64 - 14 x 160	71 C	4	63.6	
	22.1	0.41	17.7	1.6	MR	IV	63 - 19 x 200	80 A	4	63.5	
	22.1	0.41	17.7	1.9	MR	IV	64 - 19 x 200	80 A	4	63.5	
	22.2	0.38	16.4	1.06	MR	V	63 - 14 x 160	71 C	4	63	
	22.2	0.38	16.4	1.25	MR	V	64 - 14 x 160	71 C	4	63	
	22.2	0.38	16.4	1.06	MR	V	63 - 19 x 200	80 A	4	63	
	22.2	0.38	16.4	1.25	MR	V	64 - 19 x 200	80 A	4	63	
	22.5	0.4	16.9	1.4	MR	V	63 - 19 x 200	80 B	6	40	
	22.5	0.4	16.9	1.6	MR	V	64 - 19 x 200	80 B	6	40	
	22.2	0.39	16.9	2	MR	V	80 - 19 x 200	80 A	4	63	
	22.2	0.39	16.9	2.36	MR	V	81 - 19 x 200	80 A	4	63	
	0.41	27.6	0.4	13.9	0.67	MR	IV	40 - 14 x 160	71 C	4	50.7
		27.6	0.41	14.2	1.18	MR	IV	50 - 14 x 160	71 C	4	50.7
		27.6	0.41	14	1.12	MR	IV	50 - 19 x 200	80 A	4	50.8
		28	0.38	13.1	0.85	MR	V	50 - 14 x 160	71 C	4	50
		28	0.38	13.1	0.85	MR	V	50 - 19 x 200	80 A	4	50
		28.1	0.4	13.5	1.06	MR	V	50 - 19 x 200	80 B	6	32
		27.5	0.44	15.4	1.8	MR	IV	63 - 14 x 160	71 C	4	50.9
		27.5	0.44	15.4	2.12	MR	IV	64 - 14 x 160	71 C	4	50.9
		27.6	0.44	15.3	1.6	MR	IV	63 - 19 x 200	80 A	4	50.8
		27.6	0.44	15.3	1.9	MR	IV	64 - 19 x 200	80 A	4	50.8
		28	0.4	13.7	1.4	MR	V	63 - 14 x 160	71 C	4	50
28		0.4	13.7	1.7	MR	V	64 - 14 x 160	71 C	4	50	
28		0.4	13.7	1.4	MR	V	63 - 19 x 200	80 A	4	50	
28		0.4	13.7	1.7	MR	V	64 - 19 x 200	80 A	4	50	
28.1		0.41	13.9	1.7	MR	V	63 - 19 x 200	80 B	6	32	
28.1		0.41	13.9	2.12	MR	V	64 - 19 x 200	80 B	6	32	
0.46	34.5	0.43	12	0.71	MR	IV	40 - 14 x 160	71 C	4	40.6	
	36	0.4	10.7	0.75	MR	V	40 - 14 x 160	80 B	6	25	
	34.5	0.44	12.2	1.32	MR	IV	50 - 14 x 160	71 C	4	40.6	
	34.5	0.42	11.5	1.4	MR	IV	50 - 19 x 200	80 A	4	40.6	
	35	0.4	10.9	1.06	MR	V	50 - 14 x 160	71 C	4	40	
	35	0.4	10.9	1.06	MR	V	50 - 19 x 200	80 A	4	40	
	36	0.41	11	1.4	MR	V	50 - 19 x 200	80 B	6	25	
	34.5	0.45	12.4	2.12	MR	IV	63 - 19 x 200	80 A	4	40.6	
	35	0.42	11.4	1.8	MR	V	63 - 14 x 160	71 C	4	40	
	35	0.42	11.4	1.8	MR	V	63 - 19 x 200	80 A	4	40	
	43.8	0.41	8.9	0.8	MR	V	40 - 14 x 160	71 C	4	32	
	45	0.42	8.8	0.9	MR	V	40 - 14 x 160	80 B	6	20	
	43.1	0.45	9.9	1.5	MR	IV	50 - 19 x 200	80 A	4	32.5	
	43.8	0.42	9.1	1.4	MR	V	50 - 14 x 160	71 C	4	32	
	43.8	0.42	9.1	1.4	MR	V	50 - 19 x 200	80 A	4	32	
	45	0.42	9	1.7	MR	V	50 - 19 x 200	80 B	6	20	
43.8	0.43	9.3	2.24	MR	V	63 - 19 x 200	80 A	4	32		
0.44	56	0.42	7.2	1	MR	V	40 - 14 x 160	71 C	4	25	
	56	0.42	7.2	1	MR	V	40 - 14 x 160	80 A	4	25	
	56	0.43	7.3	1.8	MR	V	50 - 14 x 160	71 C	4	25	
	56	0.43	7.3	1.8	MR	V	50 - 19 x 200	80 A	4	25	
	70	0.43	5.8	0.71	MR	V	32 - 11 x 140	71 C	4	20	
	70	0.43	5.9	1.18	MR	V	40 - 14 x 160	71 C	4	20	
	70	0.43	5.9	1.18	MR	V	40 - 14 x 160	80 A	4	20	
	70	0.44	6	2.12	MR	V	50 - 14 x 160	71 C	4	20	
	70	0.44	6	2.12	MR	V	50 - 19 x 200	80 A	4	20	
	87.5	0.45	4.93	0.75	MR	V	32 - 11 x 140	71 C	4	16	

P_1 kW 1)	n_2 min ⁻¹	P_2 kW	M_2 daN m	f_s	Riduttore - Motore Gear reducer - Motor 2)				i		
0.55	87.5	0.46	4.99	1.32	MR	V	40 - 14 x 160	71 C	4	16	
	87.5	0.46	4.99	1.32	MR	V	40 - 14 x 160	80 A	4	16	
	87.5	0.46	5.1	2.36	MR	V	50 - 14 x 160	71 C	4	16	
	87.5	0.46	5.1	2.36	MR	V	50 - 19 x 200	80 A	4	16	
	108	0.46	4.09	0.85	MR	V	32 - 11 x 140	71 C	4	13	
	108	0.47	4.13	1.5	MR	V	40 - 14 x 160	71 C	4	13	
	108	0.47	4.13	1.5	MR	V	40 - 14 x 160	80 A	4	13	
	108	0.47	4.18	2.65	MR	V	50 - 14 x 160	71 C	4	13	
	108	0.47	4.18	2.65	MR	V	50 - 19 x 200	80 A	4	13	
	140	0.47	3.19	1	MR	V	32 - 11 x 140	71 C	4	10	
	140	0.47	3.23	1.8	MR	V	40 - 14 x 160	71 C	4	10	
	140	0.47	3.23	1.8	MR	V	40 - 14 x 160	80 A	4	10	
	175	0.47	2.56	1.12	MR	V	32 - 11 x 140	71 B	2	16	
	175	0.47	2.58	2	MR	V	40 - 14 x 160	71 B	2	16	
	200	0.48	2.31	1.25	MR	V	32 - 11 x 140	71 C	4	7	
	200	0.49	2.33	2.24	MR	V	40 - 14 x 160	71 C	4	7	
	200	0.49	2.33	2.24	MR	V	40 - 14 x 160	80 A	4	7	
	215	0.48	2.11	1.32	MR	V	32 - 11 x 140	71 B	2	13	
	215	0.48	2.13	2.24	MR	V	40 - 14 x 160	71 B	2	13	
	280	0.48	1.64	1.6	MR	V	32 - 11 x 140	71 B	2	10	
	280	0.49	1.66	2.8	MR	V	40 - 14 x 160	71 B	2	10	
	400	0.49	1.18	1.9	MR	V	32 - 11 x 140	71 B	2	7	
	400	0.5	1.19	3.35	MR	V	40 - 14 x 160	71 B	2	7	
	0.75	1.5	0.45	286	0.75	MR	2IV	125 - 24 x 200	90 S	6	602
		1.87	0.46	236	1	MR	2IV	125 - 24 x 200	90 S	6	481
		2.33	0.48	195	0.71	MR	2IV	100 - 19 x 200	80 C	6	387
		2.34	0.48	198	1.32	MR	2IV	125 - 24 x 200	90 S	6	385
		2.89	0.47	155	0.8	MR	2IV	100 - 19 x 200	80 B	4	484
		2.98	0.5	160	0.95	MR	2IV	100 - 19 x 200	80 C	6	302
		2.88	0.49	162	1.5	MR	2IV	125 - 24 x 200	90 S	6	312
		2.88	0.49	162	1.7	MR	2IV	126 - 24 x 200	90 S	6	312
		3.62	0.49	128	1.06	MR	2IV	100 - 19 x 200	80 B	4	387
3.55		0.48	130	1.6	MR	2IV	125 - 24 x 200	90 S	6	254	
3.55		0.48	130	1.9	MR	2IV	126 - 24 x 200	90 S	6	254	
3.7		0.47	121	1.32	MR	IV	125 - 24 x 200	90 S	6	243	
3.7		0.47	121	1.6	MR	IV	126 - 24 x 200	90 S	6	243	
3.76		0.46	116	0.75	MR	IV	100 - 19 x 200	80 C	6	239	
4.46		0.5	107	0.75	MR	2IV	81 - 19 x 200	80 C	6	202	
4.63		0.51	105	1.4	MR	2IV	100 - 19 x 200	80 B	4	302	
4.74		0.48	98	1	MR	IV	100 - 19 x 200	80 C	6	190	
4.67		0.5	102	1.8	MR	IV	125 - 24 x 200	90 S	6	193	
4.67		0.5	102	2.12	MR	IV	126 - 24 x 200	90 S	6	193	
5.42		0.49	87	0.75	MR	2IV	80 - 19 x 200	80 B	4	258	
5.42		0.49	87	0.85	MR	2IV	81 - 19 x 200	80 B	4	258	
5.53		0.52	89	1.6	MR	2IV	100 - 19 x 200	80 B	4	253	
5.85		0.48	78	1.06	MR	IV	100 - 19 x 200	80 B	4	239	
5.92		0.51	82	1.4	MR	IV	100 - 19 x 200	80 C	6	152	
5.83		0.51	84	2.36	MR	IV	125 - 24 x 200	90 S	6	154	
6.93		0.51	71	0.95	MR	2IV	80 - 19 x 200	80 B	4	202	
6.93		0.51	71	1.12	MR	2IV	81 - 19 x 200	80 B	4	202	
7.09		0.49	66	0.71	MR	IV	80 - 19 x 200	80 C	6	127	
7.09		0.49	66	0.85	MR	IV	81 - 19 x 200	80 C	6	127	
6.88		0.51	71	1.8	MR	2IV	100 - 19 x 200	80 B	4	204	
7.37		0.51	66	1.4	MR	IV	100 - 19 x 200	80 B	4	190	
7.4		0.52	68	1.9	MR	IV	100 - 19 x 200	80 C	6	122	
8.62	0.51	57	1.06	MR	2IV	80 - 19 x 200	80 B	4	162		
8.62	0.51	57	1.25	MR	2IV	81 - 19 x 200	80 B	4	162		
8.75	0.48	53	0.75	MR	IV	80 - 19 x 200	80 B	4	160		
8.75	0.48	53	0.9	MR	IV	81 - 19 x 200	80 B	4	160		
8.86	0.51	55	0.95	MR	IV	80 - 19 x 200	80 C	6	102		
8.86	0.51	55	1.12	MR	IV	81 - 19 x 200	80 C	6	102		
9.21	0.53	55	2	MR	IV	100 - 19 x 200	80 B	4			

3.7 - Tabelle di selezione motoriduttori Gearmotors selection tables



P_1 kW 1)	n_2 min ⁻¹	P_2 kW	M_2 daNm	f_s	Riduttore - Motore Gear reducer - Motor 2)	i		
0.75	11	0.53	45.9	1.6	MR 2IV 81 - 19 x 200	80 B 4	127	
	11	0.51	44.4	1	MR IV 80 - 19 x 200	80 B 4	127	
	11	0.51	44.4	1.18	MR IV 81 - 19 x 200	80 B 4	127	
	11.1	0.53	45.8	1.25	MR IV 80 - 19 x 200	80 C 6	81.2	
	11.1	0.53	45.8	1.5	MR IV 81 - 19 x 200	80 C 6	81.2	
	11.5	0.54	45.2	2.65	MR IV 100 - 19 x 200	80 B 4	122	
	13.8	0.52	36.1	0.71	MR IV 63 - 19 x 200	80 B 4	102	
	13.8	0.52	36.1	0.85	MR IV 64 - 19 x 200	80 B 4	102	
	14.2	0.54	36.2	0.85	MR IV 63 - 19 x 200	80 C 6	63.5	
	14.2	0.54	36.2	1	MR IV 64 - 19 x 200	80 C 6	63.5	
	14.1	0.53	35.8	0.8	MR IV 63 - 24 x 200	90 S 6	64	
	14.3	0.49	32.9	0.67	MR V 64 - 19 x 200	80 C 6	63	
	14.3	0.49	32.9	0.67	MR V 64 - 24 x 200	90 S 6	63	
	13.8	0.53	37	1.32	MR IV 80 - 19 x 200	80 B 4	102	
	13.8	0.53	37	1.6	MR IV 81 - 19 x 200	80 B 4	102	
	14.2	0.55	37.1	1.6	MR IV 80 - 19 x 200	80 C 6	63.5	
	14.2	0.55	37.1	1.9	MR IV 81 - 19 x 200	80 C 6	63.5	
	14.3	0.51	34.1	1.06	MR V 80 - 24 x 200	90 S 6	63	
	14.3	0.51	34.1	1.32	MR V 81 - 24 x 200	90 S 6	63	
	14.3	0.53	35.4	2.12	MR V 100 - 24 x 200	90 S 6	63	
	17.2	0.54	29.8	0.9	MR IV 63 - 19 x 200	80 B 4	81.2	
	17.2	0.54	29.8	1.06	MR IV 64 - 19 x 200	80 B 4	81.2	
	18	0.55	29.1	1	MR IV 63 - 24 x 200	90 S 6	50	
	18	0.55	29.1	1.18	MR IV 64 - 24 x 200	90 S 6	50	
	18	0.52	27.6	0.75	MR V 63 - 19 x 200	80 C 6	50	
	18	0.52	27.6	0.9	MR V 64 - 19 x 200	80 C 6	50	
	18	0.52	27.6	0.75	MR V 63 - 24 x 200	90 S 6	50	
	18	0.52	27.6	0.9	MR V 64 - 24 x 200	90 S 6	50	
	17.2	0.55	30.6	1.7	MR IV 80 - 19 x 200	80 B 4	81.2	
	17.2	0.55	30.6	2	MR IV 81 - 19 x 200	80 B 4	81.2	
	18	0.56	29.8	1.9	MR IV 80 - 24 x 200	90 S 6	50	
	18	0.54	28.5	1.5	MR V 80 - 24 x 200	90 S 6	50	
	18	0.54	28.5	1.7	MR V 81 - 24 x 200	90 S 6	50	
	18	0.55	29.4	2.65	MR V 100 - 24 x 200	90 S 6	50	
	0.58	22.2	0.55	23.7	0.75	MR IV 50 - 19 x 200	80 C 6	40.6
		22.1	0.56	24.1	1.18	MR IV 63 - 19 x 200	80 B 4	63.5
		22.1	0.56	24.1	1.4	MR IV 64 - 19 x 200	80 B 4	63.5
		22.2	0.52	22.4	0.75	MR V 63 - 19 x 200	80 B 4	63
		22.2	0.52	22.4	0.9	MR V 64 - 19 x 200	80 B 4	63
		22.5	0.54	23	1	MR V 63 - 19 x 200	80 C 6	40
22.5		0.54	23	1.18	MR V 64 - 19 x 200	80 C 6	40	
22.5		0.54	23	1	MR V 63 - 24 x 200	90 S 6	40	
22.5		0.54	23	1.18	MR V 64 - 24 x 200	90 S 6	40	
22.1		0.57	24.7	2.24	MR IV 80 - 19 x 200	80 B 4	63.5	
22.1		0.57	24.7	2.65	MR IV 81 - 19 x 200	80 B 4	63.5	
22.2		0.54	23.1	1.5	MR V 80 - 19 x 200	80 B 4	63	
22.2		0.54	23.1	1.7	MR V 81 - 19 x 200	80 B 4	63	
22.5		0.56	23.7	1.9	MR V 80 - 24 x 200	90 S 6	40	
22.5		0.56	23.7	2.24	MR V 81 - 24 x 200	90 S 6	40	
0.63		27.6	0.55	19.2	0.85	MR IV 50 - 19 x 200	80 B 4	50.8
		28.1	0.54	18.4	0.8	MR V 50 - 19 x 200	80 C 6	32
		27.6	0.6	20.8	1.18	MR IV 63 - 19 x 200	80 B 4	50.8
		27.6	0.6	20.8	1.4	MR IV 64 - 19 x 200	80 B 4	50.8
		28.1	0.6	20.5	1.32	MR IV 63 - 24 x 200	90 S 6	32
	28.1	0.6	20.5	1.6	MR IV 64 - 24 x 200	90 S 6	32	
	28	0.55	18.6	1.06	MR V 63 - 19 x 200	80 B 4	50	
	28	0.55	18.6	1.25	MR V 64 - 19 x 200	80 B 4	50	
	28.1	0.56	19	1.32	MR V 63 - 19 x 200	80 C 6	32	
	28.1	0.56	19	1.5	MR V 64 - 19 x 200	80 C 6	32	
	28.1	0.56	19	1.32	MR V 63 - 24 x 200	90 S 6	32	
	28.1	0.56	19	1.5	MR V 64 - 24 x 200	90 S 6	32	
	27.6	0.61	21.2	2.24	MR IV 80 - 19 x 200	80 B 4	50.8	
	27.6	0.61	21.2	2.65	MR IV 81 - 19 x 200	80 B 4	50.8	
	28	0.56	19.2	1.9	MR V 80 - 19 x 200	80 B 4	50	
	28	0.56	19.2	2.24	MR V 81 - 19 x 200	80 B 4	50	
	28.1	0.57	19.5	2.36	MR V 80 - 24 x 200	90 S 6	32	
	34.5	0.57	15.7	1	MR IV 50 - 19 x 200	80 B 4	40.6	
	35	0.55	14.9	0.8	MR V 50 - 19 x 200	80 B 4	40	
	36	0.56	14.9	1	MR V 50 - 19 x 200	80 C 6	25	
34.5	0.61	17	1.6	MR IV 63 - 19 x 200	80 B 4	40.6		
34.5	0.61	17	1.8	MR IV 64 - 19 x 200	80 B 4	40.6		
35	0.57	15.5	1.32	MR V 63 - 19 x 200	80 B 4	40		

P_1 kW 1)	n_2 min ⁻¹	P_2 kW	M_2 daNm	f_s	Riduttore - Motore Gear reducer - Motor 2)	i			
0.75	35	0.57	15.5	1.6	MR V 64 - 19 x 200	80 B 4	40		
	36	0.58	15.3	1.7	MR V 63 - 19 x 200	80 C 6	25		
	36	0.58	15.3	2	MR V 64 - 19 x 200	80 C 6	25		
	36	0.58	15.3	1.7	MR V 63 - 24 x 200	90 S 6	25		
	36	0.58	15.3	2	MR V 64 - 24 x 200	90 S 6	25		
	35	0.58	15.8	2.5	MR V 80 - 19 x 200	80 B 4	40		
	0.5	43.1	0.57	12	0.67	MR V 40 - 14 x 160	80 C * 6	20	
		43.1	0.61	13.5	1.12	MR IV 50 - 19 x 200	80 B 4	32.5	
		43.8	0.57	12.4	1	MR V 50 - 19 x 200	80 B 4	32	
		45	0.58	12.3	1.18	MR V 50 - 19 x 200	80 C 6	20	
		43.8	0.58	12.7	1.7	MR V 63 - 19 x 200	80 B 4	32	
		43.8	0.58	12.7	2	MR V 64 - 19 x 200	80 B 4	32	
		0.55	56	0.57	9.8	0.75	MR V 40 - 14 x 160	80 B * 4	25
			56	0.59	10	1.32	MR V 50 - 19 x 200	80 B 4	25
			56	0.6	10.2	2.12	MR V 63 - 19 x 200	80 B 4	25
			0.6	70	0.59	8	0.9	MR V 40 - 14 x 160	80 B * 4
	70			0.6	8.2	1.6	MR V 50 - 19 x 200	80 B 4	20
	70			0.63	8.6	2.24	MR V 63 - 19 x 200	80 B 4	20
	87.5			0.62	6.8	0.95	MR V 40 - 14 x 160	80 B * 4	16
	87.5			0.63	6.9	1.7	MR V 50 - 19 x 200	80 B 4	16
	87.5			0.64	7	2.8	MR V 63 - 19 x 200	80 B 4	16
	108			0.63	5.6	1.12	MR V 40 - 14 x 160	80 B * 4	13
	108	0.64		5.7	2	MR V 50 - 19 x 200	80 B 4	13	
	140	0.61		4.16	0.75	MR V 32 - 11 x 140	71 C * 2	20	
	140	0.65		4.4	1.32	MR V 40 - 14 x 160	80 B * 4	10	
	140	0.65	4.44	2.36	MR V 50 - 19 x 200	80 B 4	10		
	175	0.64	3.49	0.8	MR V 32 - 11 x 140	71 C * 2	16		
	175	0.64	3.52	1.4	MR V 40 - 14 x 160	71 C 2	16		
	175	0.64	3.52	1.4	MR V 40 - 14 x 160	80 A * 2	16		
	175	0.65	3.56	2.5	MR V 50 - 14 x 160	71 C 2	16		
	175	0.65	3.56	2.5	MR V 50 - 19 x 200	80 A 2	16		
	200	0.66	3.18	1.6	MR V 40 - 14 x 160	80 B * 4	7		
	200	0.67	3.2	3	MR V 50 - 19 x 200	80 B 4	7		
	215	0.65	2.88	0.95	MR V 32 - 11 x 140	71 C * 2	13		
	215	0.65	2.9	1.7	MR V 40 - 14 x 160	71 C 2	13		
	215	0.65	2.9	1.7	MR V 40 - 14 x 160	80 A * 2	13		
	215	0.66	2.93	3	MR V 50 - 14 x 160	71 C 2	13		
	215	0.66	2.93	3	MR V 50 - 19 x 200	80 A 2	13		
	280	0.66	2.24	1.18	MR V 32 - 11 x 140	71 C * 2	10		
	280	0.66	2.26	2	MR V 40 - 14 x 160	71 C 2	10		
280	0.66	2.26	2	MR V 40 - 14 x 160	80 A * 2	10			
400	0.67	1.61	1.4	MR V 32 - 11 x 140	71 C * 2	7			
400	0.68	1.62	2.5	MR V 40 - 14 x 160	71 C 2	7			
400	0.68	1.62	2.5	MR V 40 - 14 x 160	80 A * 2	7			
1.1	1.87	0.68	346	0.71	MR 2IV 126 - 24 x 200	90 L 6	481		
	2.33	0.67	277	0.75	MR 2IV 125 - 24 x 200	90 S 4	602		
	2.33	0.67	277	0.8	MR 2IV 126 - 24 x 200	90 S 4	602		
	2.34	0.71	290	0.9	MR 2IV 125 - 24 x 200	90 L 6	385		
	2.34	0.71	290	0.95	MR 2IV 126 - 24 x 200	90 L 6	385		
	2.91	0.7	228	0.95	MR 2IV 125 - 24 x 200	90 S 4	481		
	2.91	0.7	228	1.06	MR 2IV 126 - 24 x 200	90 S 4	481		
	2.88	0.72	238	1.06	MR 2IV 125 - 24 x 200	90 L 6	312		
	3.62	0.71	188	0.71	MR 2IV 100 - 19 x 200	80 C 4	387		
	3.64	0.73	192	1.25	MR 2IV 125 - 24 x 200	90 S 4	385		
	3.64	0.73	192	1.4	MR 2IV 126 - 24 x 200	90 S 4	385		
	3.7	0.69	178	0.95	MR IV 125 - 24 x 200	90 L 6	243		
	3.7	0.69	178	1.06	MR IV 126 - 24 x 200	90 L 6	243		
	4.63	0.75	154	0.95	MR 2IV 100 - 19 x 200	80 C 4	302		
	4.49	0.75	159	1.4	MR 2IV 125 - 24 x 200	90 S 4	312		
	4.49	0.75	159	1.7	MR 2IV 126 - 24 x 200	90 S 4	312		
	4.67	0.73	149	1.18	MR IV 125 - 24 x 200	90 L 6	193		
	4.67	0.73	149	1.4	MR IV 126 - 24 x 200	90 L 6	193		
	5.53	0.76	131	1.06	MR 2IV 100 - 19 x 200	80 C 4	253		
	5.42	0.74	131	1	MR 2IV 100 - 24 x 200	90 S 4	258		
5.85	0.7	115	0.75	MR IV 100 - 19 x 200	80 C 4	239			
5.63	0.7	119	0.71	MR IV 100 - 24 x 200	90 L 6	160			
5.52	0.74	128	1.5	MR 2IV 125 - 24 x 200	90 S 4	254			
5.52	0.74	128	1.8	MR 2IV 126 - 24 x 200	90 S 4	254			

I valori in rosso indicano la potenza termica nominale P_{Tn} (temperatura ambiente 40 °C, servizio continuo, vedi cap. 3.2).

■ Motore (cat.TX) con valore di efficienza non conforme alla classe IE3 (IEC 60034-30).

La potenza nominale e i dati di targa sono riferiti al servizio intermittente S3 70%.

1) Potenze per servizio continuo S1; per servizi S2 ... S10 è possibile incrementarle (vedi cap. 2b); proporzionalmente P_2 , M_2 aumentano e f_s diminuisce.

2) Per la designazione completa per l'ordinazione vedi cap. 31.

* Forma costruttiva B5R; disponibile anche forma costruttiva B5 (vedi tabella cap. 2b).

Values in red state nominal thermal power P_{Tn} (ambient temperature 40 °C, continuous duty, see ch. 3.2).

■ Motor (cat.TX) with efficiency value not according to IE3 class (IEC 60034-30).

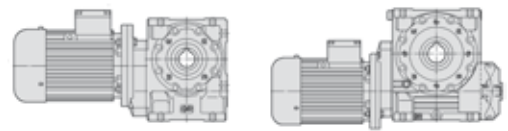
Nominal power and nameplate data refer to intermittent periodic duty S3 70%.

1) Powers valid for continuous duty S1; increase possible for S2 ... S10 (see ch. 2b) in which case P_2 , M_2 increase and f_s decreases proportionately.

2) For complete designation when ordering see ch. 31.

* Mounting position B5R; available also for mounting position B5 (see table ch. 2b).

3.7 - Tabelle di selezione motoriduttori Gearmotors selection tables



P_1 kW 1)	n_2 min ⁻¹	P_2 kW	M_2 daN m	f_s	Riduttore - Motore Gear reducer - Motor 2)	i
1.1	5.76	0.73	120	1.25	MR IV 125 - 24 x 200	90 S 4 243
	5.76	0.73	120	1.5	MR IV 126 - 24 x 200	90 S 4 243
	5.83	0.75	123	1.6	MR IV 125 - 24 x 200	90 L 6 154
	5.83	0.75	123	1.9	MR IV 126 - 24 x 200	90 L 6 154
0.92	6.93	0.75	104	0.75	MR 2IV 81 - 19 x 200	80 C 4 202
	6.93	0.77	106	1.32	MR 2IV 100 - 24 x 200	90 S 4 202
	7.37	0.74	96	1	MR IV 100 - 19 x 200	80 C 4 190
	7.09	0.74	100	0.95	MR IV 100 - 24 x 200	90 L 6 127
	6.9	0.77	107	2	MR 2IV 125 - 24 x 200	90 S 4 203
	7.26	0.76	100	1.6	MR IV 125 - 24 x 200	90 S 4 193
	7.26	0.76	100	1.9	MR IV 126 - 24 x 200	90 S 4 193
	7.2	0.77	102	1.8	MR IV 125 - 24 x 200	90 L 6 125
	8.62	0.75	83	0.71	MR 2IV 80 - 19 x 200	80 C 4 162
	8.62	0.75	83	0.85	MR 2IV 81 - 19 x 200	80 C 4 162
	9	0.73	78	0.71	MR IV 81 - 24 x 200	90 L 6 100
	8.8	0.79	85	1.6	MR 2IV 100 - 19 x 200	80 C 4 159
	8.62	0.77	85	1.5	MR 2IV 100 - 24 x 200	90 S 4 162
	9.21	0.78	81	1.32	MR IV 100 - 19 x 200	80 C 4 152
	8.75	0.74	80	1	MR IV 100 - 24 x 200	90 S 4 160
	8.86	0.78	84	1.25	MR IV 100 - 24 x 200	90 L 6 102
	9.07	0.79	83	2.24	MR IV 125 - 24 x 200	90 S 4 154
	11	0.78	67	0.95	MR 2IV 80 - 19 x 200	80 C 4 127
	11	0.78	67	1.12	MR 2IV 81 - 19 x 200	80 C 4 127
	11	0.75	65	0.71	MR IV 80 - 19 x 200	80 C 4 127
	11	0.75	65	0.8	MR IV 81 - 19 x 200	80 C 4 127
	11.1	0.73	63	0.71	MR IV 81 - 24 x 200	90 S 4 126
	11.3	0.77	65	0.8	MR IV 80 - 24 x 200	90 L 6 80
	11.3	0.77	65	0.9	MR IV 81 - 24 x 200	90 L 6 80
	11	0.8	69	1.9	MR 2IV 100 - 24 x 200	90 S 4 127
	11.5	0.8	66	1.8	MR IV 100 - 19 x 200	80 C 4 122
	11	0.78	67	1.32	MR IV 100 - 24 x 200	90 S 4 127
	11.1	0.8	69	1.7	MR IV 100 - 24 x 200	90 L 6 81.2
	13.8	0.84	58	0.9	MR 2IV 80 - 19 x 200	80 C 4 102
	13.8	0.84	58	1.06	MR 2IV 81 - 19 x 200	80 C 4 102
	13.8	0.78	54	0.9	MR IV 80 - 19 x 200	80 C 4 102
	13.8	0.78	54	1.06	MR IV 81 - 19 x 200	80 C 4 102
	14	0.77	52	0.8	MR IV 80 - 24 x 200	90 S 4 100
	14	0.77	52	1	MR IV 81 - 24 x 200	90 S 4 100
	14.1	0.8	54	1	MR IV 80 - 24 x 200	90 L 6 64
	14.1	0.8	54	1.18	MR IV 81 - 24 x 200	90 L 6 64
	14.3	0.75	50	0.75	MR V 80 - 24 x 200	90 L 6 63
	14.3	0.75	50	0.9	MR V 81 - 24 x 200	90 L 6 63
	13.8	0.86	60	1.9	MR 2IV 100 - 24 x 200	90 S 4 102
	13.8	0.81	56	2	MR IV 100 - 19 x 200	80 C 4 102
	13.8	0.81	56	1.8	MR IV 100 - 24 x 200	90 S 4 102
	14.2	0.83	56	2.24	MR IV 100 - 24 x 200	90 L 6 63.5
	14.3	0.78	52	1.4	MR V 100 - 24 x 200	90 L 6 63
0.88	17.2	0.79	43.7	0.71	MR IV 64 - 19 x 200	80 C 4 81.2
0.82	18	0.8	42.6	0.71	MR IV 63 - 24 x 200	90 L 6 50
0.82	18	0.8	42.6	0.85	MR IV 64 - 24 x 200	90 L 6 50
	17.2	0.81	44.8	1.18	MR IV 80 - 19 x 200	80 C 4 81.2
	17.2	0.81	44.8	1.4	MR IV 81 - 19 x 200	80 C 4 81.2
	17.5	0.8	43.6	1.06	MR IV 80 - 24 x 200	90 S 4 80
	17.5	0.8	43.6	1.32	MR IV 81 - 24 x 200	90 S 4 80
	18	0.82	43.7	1.32	MR IV 80 - 24 x 200	90 L 6 50
	18	0.82	43.7	1.6	MR IV 81 - 24 x 200	90 L 6 50
	18	0.79	41.7	1	MR V 80 - 24 x 200	90 L 6 50
	18	0.79	41.7	1.18	MR V 81 - 24 x 200	90 L 6 50
	17.2	0.83	45.9	2.36	MR IV 100 - 24 x 200	90 S 4 81.2
	18	0.81	43.2	1.8	MR V 100 - 24 x 200	90 L 6 50
0.88	22.1	0.82	35.4	0.8	MR IV 63 - 19 x 200	80 C 4 63.5
0.88	22.1	0.82	35.4	0.95	MR IV 64 - 19 x 200	80 C 4 63.5
0.87	21.9	0.8	35.1	0.75	MR IV 63 - 24 x 200	90 S 4 64
0.87	21.9	0.8	35.1	0.85	MR IV 64 - 24 x 200	90 S 4 64
0.88	22.5	0.8	33.8	0.8	MR V 64 - 24 x 200	90 L 6 40
	22.1	0.84	36.2	1.5	MR IV 80 - 19 x 200	80 C 4 63.5
	22.1	0.84	36.2	1.8	MR IV 81 - 19 x 200	80 C 4 63.5
	21.9	0.83	36.1	1.4	MR IV 80 - 24 x 200	90 S 4 64
	21.9	0.83	36.1	1.6	MR IV 81 - 24 x 200	90 S 4 64
	22.2	0.79	33.8	1	MR V 80 - 19 x 200	80 C 4 63
	22.2	0.79	33.8	1.18	MR V 81 - 19 x 200	80 C 4 63
	22.2	0.79	33.8	1	MR V 80 - 24 x 200	90 S 4 63

I valori in rosso indicano la potenza termica nominale P_{Tn} (temperatura ambiente 40 °C, servizio continuo, ved. cap. 3.2).

■ Motore (cat.TX) con valore di efficienza non conforme alla classe IE3 (IEC 60034-30).

La potenza nominale e i dati di targa sono riferiti al servizio intermittente S3 70%.

1) Potenze per servizio continuo S1; per servizi S2... S10 è possibile **incrementarle** (ved. cap. 2b); proporzionalmente P_2 , M_2 aumentano e f_s diminuisce.

2) Per la designazione completa per l'ordinazione ved. cap. 3.1.

* Forma costruttiva **B5R** disponibile anche forma costruttiva **B5** (ved. tabella cap. 2b).

P_1 kW 1)	n_2 min ⁻¹	P_2 kW	M_2 daN m	f_s	Riduttore - Motore Gear reducer - Motor 2)	i
1.1	22.2	0.79	33.8	1.18	MR V 81 - 24 x 200	90 S 4 63
	22.5	0.82	34.7	1.32	MR V 80 - 24 x 200	90 L 6 40
	22.5	0.82	34.7	1.5	MR V 81 - 24 x 200	90 L 6 40
	22.1	0.86	37.2	3	MR IV 100 - 24 x 200	90 S 4 63.5
	22.2	0.82	35	1.9	MR V 100 - 24 x 200	90 S 4 63
	27.6	0.88	30.6	0.8	MR IV 63 - 19 x 200	80 C 4 50.8
	27.6	0.88	30.6	0.95	MR IV 64 - 19 x 200	80 C 4 50.8
	28	0.83	28.4	0.95	MR IV 63 - 24 x 200	90 S 4 50
	28	0.83	28.4	1.12	MR IV 64 - 24 x 200	90 S 4 50
	28.1	0.89	30.1	0.9	MR IV 63 - 24 x 200	90 L 6 32
	28	0.8	27.3	0.71	MR V 63 - 19 x 200	80 C 4 50
	28	0.8	27.3	0.85	MR V 64 - 19 x 200	80 C 4 50
	28	0.8	27.3	0.71	MR V 63 - 24 x 200	90 S 4 50
	28	0.8	27.3	0.85	MR V 64 - 24 x 200	90 S 4 50
	28.1	0.82	27.8	0.85	MR V 63 - 24 x 200	90 L 6 32
	28.1	0.82	27.8	1.06	MR V 64 - 24 x 200	90 L 6 32
	27.6	0.9	31	1.5	MR IV 80 - 19 x 200	80 C 4 50.8
	27.6	0.9	31	1.8	MR IV 81 - 19 x 200	80 C 4 50.8
	28	0.85	29.1	1.8	MR IV 80 - 24 x 200	90 S 4 50
	28	0.85	29.1	2.12	MR IV 81 - 24 x 200	90 S 4 50
	28	0.82	28.1	1.32	MR V 80 - 19 x 200	80 C 4 50
	28	0.82	28.1	1.6	MR V 81 - 19 x 200	80 C 4 50
	28	0.82	28.1	1.32	MR V 80 - 24 x 200	90 S 4 50
	28	0.82	28.1	1.6	MR V 81 - 24 x 200	90 S 4 50
	28.1	0.84	28.6	1.6	MR V 80 - 24 x 200	90 L 6 32
	28.1	0.84	28.6	1.9	MR V 81 - 24 x 200	90 L 6 32
0.69	34.5	0.83	23.1	0.71	MR IV 50 - 19 x 200	80 C 4 40.6
0.69	36	0.83	21.9	0.67	MR V 50 - 19 x 200	90 L 6 25
	34.5	0.9	24.9	1.06	MR IV 63 - 19 x 200	80 C 4 40.6
	34.5	0.9	24.9	1.25	MR IV 64 - 19 x 200	80 C 4 40.6
	35	0.89	24.4	1	MR IV 63 - 24 x 200	90 S 4 40
	35	0.89	24.4	1.18	MR IV 64 - 24 x 200	90 S 4 40
	35	0.83	22.7	0.9	MR V 63 - 19 x 200	80 C 4 40
	35	0.83	22.7	1.06	MR V 64 - 19 x 200	80 C 4 40
	35	0.83	22.7	0.9	MR V 63 - 24 x 200	90 S 4 40
	35	0.83	22.7	1.06	MR V 64 - 24 x 200	90 S 4 40
	36	0.85	22.5	1.12	MR V 63 - 24 x 200	90 L 6 25
	36	0.85	22.5	1.32	MR V 64 - 24 x 200	90 L 6 25
	34.5	0.91	25.3	2	MR IV 80 - 19 x 200	80 C 4 40.6
	34.5	0.91	25.3	2.36	MR IV 81 - 19 x 200	80 C 4 40.6
	35	0.91	24.7	1.8	MR IV 80 - 24 x 200	90 S 4 40
	35	0.91	24.7	2.12	MR IV 81 - 24 x 200	90 S 4 40
	35	0.85	23.2	1.7	MR V 80 - 19 x 200	80 C 4 40
	35	0.85	23.2	2	MR V 81 - 19 x 200	80 C 4 40
	35	0.85	23.2	1.7	MR V 80 - 24 x 200	90 S 4 40
	35	0.85	23.2	2	MR V 81 - 24 x 200	90 S 4 40
	36	0.87	23	2.12	MR V 80 - 24 x 200	90 L 6 25
0.88	43.1	0.89	19.8	0.75	MR IV 50 - 19 x 200	80 C 4 32.5
0.76	43.8	0.83	18.2	0.67	MR V 50 - 19 x 200	80 C 4 32
0.75	45	0.85	18	0.85	MR V 50 - 19 x 200	90 L 6 30
	43.8	0.91	19.8	1.25	MR IV 63 - 24 x 200	90 S 4 32
	43.8	0.91	19.8	1.5	MR IV 64 - 24 x 200	90 S 4 32
	43.8	0.85	18.6	1.12	MR V 63 - 19 x 200	80 C 4 32
	43.8	0.85	18.6	1.32	MR V 64 - 19 x 200	80 C 4 32
	43.8	0.85	18.6	1.12	MR V 63 - 24 x 200	90 S 4 32
	43.8	0.85	18.6	1.32	MR V 64 - 24 x 200	90 S 4 32
	45	0.9	19.2	1.4	MR V 64 - 24 x 200	90 L 6 20
	43.8	0.92	20.1	2.36	MR IV 80 - 24 x 200	90 S 4 32
	43.8	0.92	20.1	2.8	MR IV 81 - 24 x 200	90 S 4 32
	43.8	0.87	19.1	2.12	MR V 80 - 19 x 200	80 C 4 32
	43.8	0.87	19.1	2.5	MR V 81 - 19 x 200	80 C 4 32
	43.8	0.87	19.1	2.12	MR V 80 - 24 x 200	90 S 4 32
	43.8	0.87	19.1	2.5	MR V 81 - 24 x 200	90 S 4 32
0.84	56	0.86	14.7	0.9	MR V 50 - 19 x 200	80 C 4 25
0.84	56	0.86	14.7	0.9	MR V 50 - 19 x 200	90 S 4 25
	56	0.88	15	1.5	MR V 63 - 19 x 200	80 C 4 25
	56	0.88	15	1.7	MR V 64 - 19 x 200	80 C 4 25
	56	0.88	15	1.5	MR V 63 - 24 x 200	90 S 4 25
	56	0.88	15	1.7	MR V 64 - 24 x 200	90 S 4 25
	56	0.9	15.3	2.8	MR V 80 - 24 x 200	90 S 4 25
	56	0.9	15.3	3.35	MR V 81 - 24 x 200	90 S 4 25
0.92	70	0.88	12	1.06	MR V 50 - 19 x 200	80 C 4 20

Valori in red state nominal thermal power P_{Tn} (ambient temperature 40 °C, continuous duty, see ch. 3.2).

■ Motor (cat.TX) with efficiency value not according to IE3 class (IEC 60034-30).

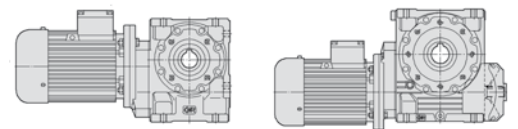
Nominal power and nameplate data refer to intermittent periodic duty S3 70%.

1) Powers valid for continuous duty S1; **increase** possible for S2... S10 (see ch. 2b) in which case P_2 , M_2 increase and f_s decreases proportionately.

2) For complete designation when ordering see ch. 3.1.

* Mounting position **B5R** available also for mounting position **B5** (see table ch. 2b).

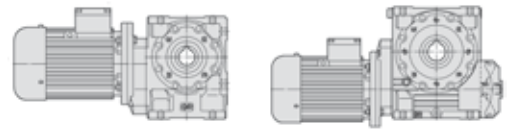
3.7 - Tabelle di selezione motoriduttori Gearmotors selection tables



P_1 kW 1)	n_2 min ⁻¹	P_2 kW	M_2 daN m	f_s	Riduttore - Motore Gear reducer - Motor 2)	i		
1.1	0.92	70	0.88	12	1.06	MR V 50 - 19 × 200	90 S * 4	20
		70	0.93	12.7	1.5	MR V 63 - 19 × 200	80 C 4	20
	70	0.93	12.7	1.8	MR V 64 - 19 × 200	80 C 4	20	
	70	0.93	12.7	1.5	MR V 63 - 24 × 200	90 S 4	20	
	70	0.93	12.7	1.8	MR V 64 - 24 × 200	90 S 4	20	
	69.2	0.93	12.9	1.7	MR V 63 - 24 × 200	90 L 6	13	
	69.2	0.93	12.9	2	MR V 64 - 24 × 200	90 L 6	13	
	0.77	87.5	0.91	10	0.67	MR V 40 - 14 × 160	80 C * 4	16
		87.5	0.93	10.1	1.18	MR V 50 - 19 × 200	80 C 4	16
		87.5	0.93	10.1	1.18	MR V 50 - 19 × 200	90 S * 4	16
		87.5	0.94	10.3	1.9	MR V 63 - 19 × 200	80 C 4	16
		87.5	0.94	10.3	1.9	MR V 63 - 24 × 200	90 S 4	16
	0.84	108	0.93	8.3	0.75	MR V 40 - 14 × 160	80 C * 4	13
		108	0.94	8.4	1.32	MR V 50 - 19 × 200	80 C 4	13
		108	0.94	8.4	1.32	MR V 50 - 19 × 200	90 S * 4	13
		108	0.95	8.5	2.24	MR V 63 - 24 × 200	90 S 4	13
	0.93	140	0.95	6.5	0.9	MR V 40 - 14 × 160	80 C * 4	10
		140	0.96	6.5	1.6	MR V 50 - 19 × 200	80 C 4	10
		140	0.96	6.5	1.6	MR V 50 - 19 × 200	90 S * 4	10
		140	0.98	6.7	2.8	MR V 63 - 24 × 200	90 S 4	10
175		0.95	5.2	0.95	MR V 40 - 14 × 160	80 B * 2	16	
175		0.96	5.2	1.7	MR V 50 - 19 × 200	80 B 2	16	
175		0.97	5.3	2.8	MR V 63 - 19 × 200	80 B 2	16	
200		0.98	4.66	1.12	MR V 40 - 14 × 160	80 C * 4	7	
200		0.98	4.69	2	MR V 50 - 19 × 200	80 C 4	7	
200		0.98	4.69	2	MR V 50 - 19 × 200	90 S * 4	7	
215	0.96	4.25	1.12	MR V 40 - 14 × 160	80 B * 2	13		
215	0.97	4.29	2	MR V 50 - 19 × 200	80 B 2	13		
280	0.97	3.31	1.4	MR V 40 - 14 × 160	80 B * 2	10		
280	0.98	3.34	2.36	MR V 50 - 19 × 200	80 B 2	10		
400	0.99	2.37	1.7	MR V 40 - 14 × 160	80 B * 2	7		
400	1	2.39	3	MR V 50 - 19 × 200	80 B 2	7		
1.5	2.91	0.95	311	0.71	MR 2IV 125 - 24 × 200	90 L 4	481	
	2.91	0.95	311	0.8	MR 2IV 126 - 24 × 200	90 L 4	481	
	3.64	1	262	0.9	MR 2IV 125 - 24 × 200	90 L 4	385	
	3.64	1	262	1.06	MR 2IV 126 - 24 × 200	90 L 4	385	
	3.7	0.94	243	0.67	MR IV 125 - 24 × 200	90 LC 6	243	
	3.7	0.94	243	0.8	MR IV 126 - 24 × 200	90 LC 6	243	
	3.57	0.98	261	1.25	MR IV 160 - 28 × 250	100 LA 6	252	
	3.57	0.98	261	1.4	MR IV 161 - 28 × 250	100 LA 6	252	
	4.49	1.02	216	1.06	MR 2IV 125 - 24 × 200	90 L 4	312	
	4.49	1.02	216	1.25	MR 2IV 126 - 24 × 200	90 L 4	312	
	4.57	0.97	202	0.8	MR IV 125 - 28 × 250	100 LA 6	197	
	4.57	0.97	202	0.9	MR IV 126 - 28 × 250	100 LA 6	197	
	4.67	1	204	0.9	MR IV 125 - 24 × 200	90 LC 6	193	
	4.67	1	204	1.06	MR IV 126 - 24 × 200	90 LC 6	193	
	4.5	1.03	218	1.6	MR IV 160 - 28 × 250	100 LA 6	200	
	4.5	1.03	218	1.9	MR IV 161 - 28 × 250	100 LA 6	200	
	5.42	1.01	178	0.75	MR 2IV 100 - 24 × 200	90 L 4	258	
	5.52	1.01	174	1.12	MR 2IV 125 - 24 × 200	90 L 4	254	
	5.52	1.01	174	1.32	MR 2IV 126 - 24 × 200	90 L 4	254	
	5.47	1.03	180	1.25	MR 2IV 125 - 28 × 250	100 LA 6	165	
	5.76	0.99	164	0.95	MR IV 125 - 24 × 200	90 L 4	243	
	5.76	0.99	164	1.06	MR IV 126 - 24 × 200	90 L 4	243	
	5.76	1.02	169	1.06	MR IV 125 - 28 × 250	100 LA 6	156	
	5.76	1.02	169	1.18	MR IV 126 - 28 × 250	100 LA 6	156	
	5.83	1.03	168	1.18	MR IV 125 - 24 × 200	90 LC 6	154	
	5.83	1.03	168	1.4	MR IV 126 - 24 × 200	90 LC 6	154	
	5.63	1.07	181	2.24	MR IV 160 - 28 × 250	100 LA 6	160	
	5.63	1.07	181	2.65	MR IV 161 - 28 × 250	100 LA 6	160	
	6.93	1.05	145	0.95	MR 2IV 100 - 24 × 200	90 L 4	202	
	7.37	1.01	131	0.71	MR IV 100 - 19 × 200	90 L * 4	190	
	7.09	1.01	136	0.71	MR IV 100 - 24 × 200	90 LC 6	127	
	6.9	1.06	146	1.5	MR 2IV 125 - 24 × 200	90 L 4	203	
	6.9	1.06	146	1.7	MR 2IV 126 - 24 × 200	90 L 4	203	
	7.26	1.04	137	1.18	MR IV 125 - 24 × 200	90 L 4	193	
	7.26	1.04	137	1.4	MR IV 126 - 24 × 200	90 L 4	193	
	7.2	1.05	139	1.32	MR IV 125 - 28 × 250	100 LA 6	125	
	7.2	1.05	139	1.6	MR IV 126 - 28 × 250	100 LA 6	125	

P_1 kW 1)	n_2 min ⁻¹	P_2 kW	M_2 daN m	f_s	Riduttore - Motore Gear reducer - Motor 2)	i		
1.5	7.2	1.05	139	1.32	MR IV 125 - 24 × 200	90 LC 6	125	
	7.2	1.05	139	1.6	MR IV 126 - 24 × 200	90 LC 6	125	
	7.09	1.09	146	2.65	MR IV 160 - 28 × 250	100 LA 6	127	
	8.62	1.05	116	1.06	MR 2IV 100 - 24 × 200	90 L 4	162	
	9.21	1.06	110	1	MR IV 100 - 19 × 200	90 L * 4	152	
	8.75	1	110	0.75	MR IV 100 - 24 × 200	90 L 4	160	
	9	1.04	110	0.85	MR IV 100 - 28 × 250	100 LA 6	100	
	8.83	1.15	125	1.8	MR 2IV 126 - 24 × 200	90 L 4	159	
	9.07	1.07	113	1.6	MR IV 125 - 24 × 200	90 L 4	154	
	9.07	1.07	113	1.9	MR IV 126 - 24 × 200	90 L 4	154	
	9	1.09	116	1.8	MR IV 125 - 24 × 200	90 LC 6	100	
	9	1.09	116	2.12	MR IV 126 - 24 × 200	90 LC 6	100	
	1.05	11.3	1.05	89	0.71	MR IV 81 - 24 × 200	90 LC 6	80
		11	1.09	94	1.4	MR 2IV 100 - 24 × 200	90 L 4	127
		11.5	1.09	90	1.32	MR IV 100 - 19 × 200	90 L * 4	122
		11	1.06	92	0.95	MR IV 100 - 24 × 200	90 L 4	127
		11.3	1.08	92	1.12	MR IV 100 - 28 × 250	100 LA 6	80
		11.1	1.09	94	1.25	MR IV 100 - 24 × 200	90 LC 6	81.2
		11.2	1.09	93	1.9	MR IV 125 - 24 × 200	90 L 4	125
		11.1	1.11	96	2.12	MR IV 125 - 28 × 250	100 LA 6	81.1
1.13		13.8	1.07	74	0.67	MR IV 80 - 19 × 200	90 L * 4	102
1.13		13.8	1.07	74	0.8	MR IV 81 - 19 × 200	90 L * 4	102
1.11	14	1.05	71	0.71	MR IV 81 - 24 × 200	90 L 4	100	
1.13	14.1	1.08	74	0.75	MR IV 80 - 24 × 200	90 LC 6	64	
1.13	14.1	1.08	74	0.9	MR IV 81 - 24 × 200	90 LC 6	64	
13.8	1.18	81	1.4	MR 2IV 100 - 24 × 200	90 L 4	102		
13.8	1.11	77	1.5	MR IV 100 - 19 × 200	90 L * 4	102		
13.8	1.1	76	1.32	MR IV 100 - 24 × 200	90 L 4	102		
14.1	1.11	75	1.5	MR IV 100 - 28 × 250	100 LA 6	64		
14.2	1.13	76	1.6	MR IV 100 - 24 × 200	90 LC 6	63.5		
14.3	1.06	71	1.06	MR V 100 - 28 × 250	100 LA 6	63		
14.3	1.06	71	1.06	MR V 100 - 24 × 200	90 LC 6	63		
14	1.14	77	2.5	MR IV 125 - 24 × 200	90 L 4	100		
14.3	1.09	73	1.7	MR V 125 - 28 × 250	100 LA 6	63		
14.3	1.09	73	2	MR V 126 - 28 × 250	100 LA 6	63		
0.96	17.2	1.1	61	0.85	MR IV 80 - 19 × 200	90 L * 4	81.2	
	17.5	1.09	60	0.8	MR IV 80 - 24 × 200	90 L 4	80	
	17.2	1.1	61	1	MR IV 81 - 19 × 200	90 L * 4	81.2	
	17.5	1.09	60	0.95	MR IV 81 - 24 × 200	90 L 4	80	
	1.24	18	1.12	60	0.95	MR IV 80 - 24 × 200	90 LC 6	50
	1.24	18	1.12	60	1.18	MR IV 81 - 24 × 200	90 LC 6	50
	1.23	18	1.07	57	0.71	MR V 80 - 28 × 250	100 LA 6	50
	1.23	18	1.07	57	0.85	MR V 81 - 28 × 250	100 LA 6	50
	1.23	18	1.07	57	0.71	MR V 80 - 24 × 200	90 LC 6	50
	1.23	18	1.07	57	0.85	MR V 81 - 24 × 200	90 LC 6	50
	17.6	1.15	62	1.9	MR IV 100 - 19 × 200	90 L * 4	79.5	
	17.2	1.13	63	1.7	MR IV 100 - 24 × 200	90 L 4	81.2	
	18	1.15	61	1.9	MR IV 100 - 28 × 250	100 LA 6	50	
	18	1.11	59	1.32	MR V 100 - 28 × 250	100 LA 6	50	
	18	1.11	59	1.32	MR V 100 - 24 × 200	90 LC 6	50	
	18	1.14	60	2.24	MR V 125 - 28 × 250	100 LA 6	50	
	22.1	1.14	49.4	1.12	MR IV 80 - 19 × 200	90 L * 4	63.5	
	21.9	1.13	49.2	1	MR IV 80 - 24 × 200	90 L 4	64	
	22.1	1.14	49.4	1.32	MR IV 81 - 19 × 200	90 L * 4	63.5	
	21.9	1.13	49.2	1.18	MR IV 81 - 24 × 200	90 L 4	64	
	22.2	1.07	46.1	0.75	MR V 80 - 24 × 200	90 L 4	63	
	22.2	1.07	46.1	0.85	MR V 81 - 24 × 200	90 L 4	63	
	22.5	1.11	47.3	0.95	MR V 80 - 28 × 250	100 LA 6	40	
	22.5	1.11	47.3	1.12	MR V 81 - 28 × 250	100 LA 6	40	
	22.5	1.11	47.3	0.95	MR V 80 - 24 × 200	90 LC 6	40	
	22.5	1.11	47.3	1.12	MR V 81 - 24 × 200	90 LC 6	40	
	22.1	1.17	51	2.12	MR IV 100 - 24 × 200	90 L 4	63.5	
	22.2	1.11	47.8	1.4	MR IV 100 - 24 × 200	90 L 4	63	
	22.5	1.15	48.8	1.8	MR V 100 - 28 × 250	100 LA 6	40	
	22.5	1.15	48.8	1.8	MR V 100 - 24 × 200	90 LC 6	40	
0.96	28	1.13	38.7	0.71	MR IV 63 - 24 × 200	90 L 4	50	
	28	1.13	38.7	0.85	MR IV 64 - 24 × 200	90 L 4	50	
	28.1	1.12	38	0.75	MR V 64 - 24 × 200	90 LC 6		

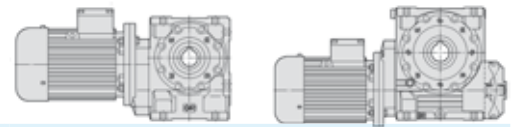
3.7 - Tabelle di selezione motoriduttori Gearmotors selection tables



P_1 kW 1)	n_2 min ⁻¹	P_2 kW	M_2 daN m	f_s	Riduttore - Motore Gear reducer - Motor 2)						i	
1.5	28.1	1.15	39	1.18	MR V 80 - 28 x 250	100 LA	6	32				
	28.1	1.15	39	1.4	MR V 81 - 28 x 250	100 LA	6	32				
	28.1	1.15	39	1.18	MR V 80 - 24 x 200	90 LC	6	32				
	28.1	1.15	39	1.4	MR V 81 - 24 x 200	90 LC	6	32				
	27.6	1.24	43	2.36	MR IV 100 - 24 x 200	90 L	4	50.8				
	28	1.15	39.4	1.8	MR V 100 - 24 x 200	90 L	4	50				
1.24	35	1.22	33.2	0.71	MR IV 63 - 24 x 200	90 L	4	40				
1.24	35	1.22	33.2	0.85	MR IV 64 - 24 x 200	90 L	4	40				
1.08	35	1.14	31	0.67	MR V 63 - 24 x 200	90 L	4	40				
1.08	35	1.14	31	0.8	MR V 64 - 24 x 200	90 L	4	40				
1.06	36	1.16	30.7	0.85	MR V 63 - 24 x 200	100 LA * 6	25					
1.06	36	1.16	30.7	1	MR V 64 - 24 x 200	100 LA * 6	25					
1.06	36	1.16	30.7	0.85	MR V 63 - 24 x 200	90 LC	6	25				
1.06	36	1.16	30.7	1	MR V 64 - 24 x 200	90 LC	6	25				
	34.5	1.24	34.5	1.5	MR IV 80 - 19 x 200	90 L	4	40.6				
	35	1.24	33.7	1.32	MR IV 80 - 24 x 200	90 L	4	40				
	34.5	1.24	34.5	1.8	MR IV 81 - 19 x 200	90 L	4	40.6				
	35	1.24	33.7	1.6	MR IV 81 - 24 x 200	90 L	4	40				
	35	1.16	31.7	1.25	MR V 80 - 24 x 200	90 L	4	40				
	35	1.16	31.7	1.5	MR V 81 - 24 x 200	90 L	4	40				
	36	1.18	31.4	1.6	MR V 80 - 28 x 250	100 LA	6	25				
	36	1.18	31.4	1.9	MR V 81 - 28 x 250	100 LA	6	25				
	36	1.18	31.4	1.6	MR V 80 - 24 x 200	90 LC	6	25				
	36	1.18	31.4	1.9	MR V 81 - 24 x 200	90 LC	6	25				
	34.5	1.26	34.9	2.8	MR IV 100 - 24 x 200	90 L	4	40.6				
	35	1.19	32.4	2.36	MR V 100 - 24 x 200	90 L	4	40				
	43.8	1.24	27	0.9	MR IV 63 - 24 x 200	90 L	4	32				
	43.8	1.24	27	1.12	MR IV 64 - 24 x 200	90 L	4	32				
1.17	43.8	1.16	25.4	0.85	MR V 63 - 24 x 200	90 L	4	32				
1.17	43.8	1.16	25.4	1	MR V 64 - 24 x 200	90 L	4	32				
	43.8	1.26	27.5	1.7	MR IV 80 - 24 x 200	90 L	4	32				
	43.8	1.26	27.5	2.12	MR IV 81 - 24 x 200	90 L	4	32				
	43.8	1.19	26	1.6	MR V 80 - 24 x 200	90 L	4	32				
	43.8	1.19	26	1.9	MR V 81 - 24 x 200	90 L	4	32				
0.84	56	1.17	20	0.67	MR V 50 - 19 x 200	90 L	4	25				
	56	1.2	20.4	1.06	MR V 63 - 24 x 200	90 L	4	25				
	56	1.2	20.4	1.25	MR V 64 - 24 x 200	90 L	4	25				
	56.3	1.25	21.3	1.12	MR V 63 - 24 x 200	100 LA * 6	13					
	56	1.22	20.8	2	MR V 80 - 24 x 200	90 L	4	25				
	56	1.22	20.8	2.36	MR V 81 - 24 x 200	90 L	4	25				
0.92	70	1.2	16.3	0.8	MR V 50 - 19 x 200	90 L	4	20				
	70	1.27	17.3	1.12	MR V 63 - 24 x 200	90 L	4	20				
	70	1.27	17.3	1.32	MR V 64 - 24 x 200	90 L	4	20				
	69.2	1.27	17.6	1.5	MR V 64 - 24 x 200	100 LA * 6	13					
	69.2	1.27	17.6	1.25	MR V 63 - 24 x 200	90 LC	6	13				
	69.2	1.27	17.6	1.5	MR V 64 - 24 x 200	90 LC	6	13				
	70	1.28	17.5	2.12	MR V 80 - 24 x 200	90 L	4	20				
	70	1.28	17.5	2.5	MR V 81 - 24 x 200	90 L	4	20				
1.18	87.5	1.26	13.8	0.85	MR V 50 - 19 x 200	90 L	4	16				
	87.5	1.28	14	1.4	MR V 63 - 24 x 200	90 L	4	16				
	87.5	1.28	14	1.7	MR V 64 - 24 x 200	90 L	4	16				
	87.5	1.3	14.2	2.65	MR V 80 - 24 x 200	90 L	4	16				
	87.5	1.3	14.2	3.15	MR V 81 - 24 x 200	90 L	4	16				
	108	1.29	11.4	1	MR V 50 - 19 x 200	90 L	4	13				
	108	1.3	11.5	1.6	MR V 63 - 24 x 200	90 L	4	13				
	108	1.3	11.5	1.9	MR V 64 - 24 x 200	90 L	4	13				
0.89	140	1.23	8.4	0.67	MR V 40 - 14 x 160	80 C	2	20				
	140	1.3	8.9	1.18	MR V 50 - 19 x 200	90 L	4	10				
	140	1.33	9.1	2	MR V 63 - 24 x 200	90 L	4	10				
1.15	175	1.29	7	0.71	MR V 40 - 14 x 160	80 C	2	16				
	175	1.3	7.1	1.25	MR V 50 - 19 x 200	80 C	2	16				
	175	1.3	7.1	1.32	MR V 50 - 19 x 200	90 S	2	16				
	175	1.32	7.2	2.12	MR V 63 - 19 x 200	80 C	2	16				
	175	1.32	7.2	2.12	MR V 63 - 24 x 200	90 S	2	16				
	200	1.34	6.4	1.5	MR V 50 - 19 x 200	90 L	4	7				
	200	1.36	6.5	2.5	MR V 63 - 24 x 200	90 L	4	7				
1.25	215	1.31	5.8	0.85	MR V 40 - 14 x 160	80 C	2	13				
	215	1.32	5.9	1.5	MR V 50 - 19 x 200	80 C	2	13				
	215	1.32	5.9	1.5	MR V 50 - 19 x 200	90 S	2	13				
	215	1.33	5.9	2.36	MR V 63 - 19 x 200	80 C	2	13				
	215	1.33	5.9	2.36	MR V 63 - 24 x 200	90 S	2	13				

P_1 kW 1)	n_2 min ⁻¹	P_2 kW	M_2 daN m	f_s	Riduttore - Motore Gear reducer - Motor 2)						i	
1.5	280	1.32	4.52	1	MR V 40 - 14 x 160	80 C	* 2	10				
	280	1.33	4.55	1.7	MR V 50 - 19 x 200	80 C	2	10				
	280	1.33	4.55	1.7	MR V 50 - 19 x 200	90 S	* 2	10				
	400	1.36	3.24	1.25	MR V 40 - 14 x 160	80 C	* 2	7				
	400	1.36	3.25	2.24	MR V 50 - 19 x 200	80 C	2	7				
	400	1.36	3.25	2.24	MR V 50 - 19 x 200	90 S	* 2	7				
1.85	3.64	1.23	323	0.75	MR 2IV 125 - 24 x 200	90 LB	4	385				
	3.64	1.23	323	0.85	MR 2IV 126 - 24 x 200	90 LB	4	385				
	3.57	1.2	322	1	MR IV 160 - 28 x 250	100 LB	6	252				
	3.57	1.2	322	1.18	MR IV 161 - 28 x 250	100 LB	6	252				
	3.57	1.24	332	1.8	MR IV 200 - 28 x 250	100 LB	6	252				
	4.49	1.25	267	0.85	MR 2IV 125 - 24 x 200	90 LB	4	312				
	4.49	1.25	267	1	MR 2IV 126 - 24 x 200	90 LB	4	312				
	4.57	1.19	250	0.75	MR IV 126 - 28 x 250	100 LB	6	197				
	4.5	1.27	269	1.32	MR IV 160 - 28 x 250	100 LB	6	200				
	4.5	1.27	269	1.5	MR IV 161 - 28 x 250	100 LB	6	200				
	5.52	1.24	215	0.9	MR 2IV 125 - 24 x 200	90 LB	4	254				
	5.52	1.24	215	1.06	MR 2IV 126 - 24 x 200	90 LB	4	254				
	5.47	1.27	222	1	MR 2IV 125 - 28 x 250	100 LB	6	165				
	5.47	1.27	222	1.18	MR 2IV 126 - 28 x 250	100 LB	6	165				
	5.76	1.22	203	0.75	MR IV 125 - 24 x 200	90 LB	4	243				
	5.76	1.22	203	0.85	MR IV 126 - 24 x 200	90 LB	4	243				
	5.76	1.26	209	0.85	MR IV 125 - 28 x 250	100 LB	6	156				
	5.76	1.26	209	0.95	MR IV 126 - 28 x 250	100 LB	6	156				
	5.63	1.31	223	1.8	MR IV 160 - 28 x 250	100 LB	6	160				
	5.63	1.31	223	2.12	MR IV 161 - 28 x 250	100 LB	6	160				
	6.93	1.3	179	0.75	MR 2IV 100 - 24 x 200	90 LB	4	202				
	6.9	1.3	180	1.18	MR 2IV 125 - 24 x 200	90 LB	4	203				
	6.9	1.3	180	1.4	MR 2IV 126 - 24 x 200	90 LB	4	203				
	7.26	1.28	169	1	MR IV 125 - 24 x 200	90 LB	4	193				
	7.26	1.28	169	1.18	MR IV 126 - 24 x 200	90 LB	4	193				
	7.2	1.29	172	1.12	MR IV 125 - 28 x 250	100 LB	6	125				
	7.2	1.29	172	1.32	MR IV 126 - 28 x 250	100 LB	6	125				
	7.09	1.34	181	2.12	MR IV 160 - 28 x 250	100 LB	6	127				
	7.09	1.34	181	2.5	MR IV 161 - 28 x 250	100 LB	6	127				
	8.62	1.29	143	0.85	MR 2IV 100 - 24 x 200	90 LB	4	162				
	9.21	1.31	135	0.8	MR IV 100 - 19 x 200	90 LB	4	152				
	9	1.28	136	0.67	MR IV 100 - 28 x 250	100 LB	6	100				
	8.83	1.42	154	1.25	MR 2IV 125 - 24 x 200	90 LB	4	159				
	8.83	1.42	154	1.5	MR 2IV 126 - 24 x 200	90 LB	4	159				
	9.07	1.32	139	1.32	MR IV 125 - 24 x 200	90 LB	4	154				
	9.07	1.32	139	1.6	MR IV 126 - 24 x 200	90 LB	4	154				
	11	1.34	116	1.12	MR 2IV 100 - 24 x 200	90 LB	4	127				
	11.5	1.34	111	1.06	MR IV 100 - 19 x 200	90 LB	4	122				
	11	1.3	113	0.8	MR IV 100 - 24 x 200	90 LB	4	127				
	11.3	1.33	113	0.9	MR IV 100 - 28 x 250	100 LB	6	80				
	11.2	1.35	115	1.5	MR IV 125 - 24 x 200	90 LB	4	125				
	11.2	1.35	115									

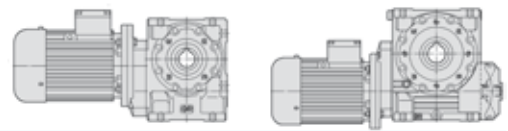
3.7 - Tabelle di selezione motoriduttori Gearmotors selection tables



P_1 kW 1)	n_2 min ⁻¹	P_2 kW	M_2 daNm	f_s	Riduttore - Motore Gear reducer - Motor 2)			i
1.85	18	1.4	74	2.12	MR V 126 - 28 x 250	100 LB	6	50
1.36	22.1	1.41	61	0.9	MR IV 80 - 19 x 200	90 LB	* 4	63.5
1.35	21.9	1.39	61	0.8	MR IV 80 - 24 x 200	90 LB	4	64
1.36	22.1	1.41	61	1.06	MR IV 81 - 19 x 200	90 LB	* 4	63.5
1.35	21.9	1.39	61	1	MR IV 81 - 24 x 200	90 LB	4	64
1.32	22.2	1.32	57	0.71	MR V 81 - 24 x 200	90 LB	4	63
1.36	22.5	1.38	58	0.75	MR V 80 - 28 x 250	100 LB	6	40
1.52	22.5	1.38	58	0.9	MR V 81 - 28 x 250	100 LB	6	40
	22.1	1.44	63	1.8	MR IV 100 - 24 x 200	90 LB	4	63.5
	22.2	1.37	59	1.12	MR V 100 - 24 x 200	90 LB	4	63
	22.5	1.42	60	1.5	MR V 100 - 28 x 250	100 LB	6	40
	22.5	1.43	61	2.36	MR V 125 - 28 x 250	100 LB	6	40
0.96	28	1.4	47.7	0.67	MR IV 64 - 24 x 200	90 LB	4	50
1.49	28	1.43	48.9	1.06	MR IV 80 - 24 x 200	90 LB	4	50
1.49	28	1.43	48.9	1.25	MR IV 81 - 24 x 200	90 LB	4	50
1.49	28	1.39	47.2	0.8	MR V 80 - 24 x 200	90 LB	4	50
1.49	28	1.39	47.2	0.95	MR V 81 - 24 x 200	90 LB	4	50
1.49	28.1	1.42	48.1	0.95	MR V 80 - 28 x 250	100 LB	6	32
	28.1	1.42	48.1	1.18	MR V 81 - 28 x 250	100 LB	6	32
	27.5	1.54	53	2	MR IV 100 - 19 x 200	90 LB	* 4	50.9
	27.6	1.53	53	1.9	MR IV 100 - 24 x 200	90 LB	4	50.8
	28	1.42	48.6	1.5	MR V 100 - 24 x 200	90 LB	4	50
	28.1	1.45	49.2	1.9	MR V 100 - 28 x 250	100 LB	6	32
1.24	35	1.5	41	0.71	MR IV 64 - 24 x 200	90 LB	4	40
1.06	36	1.43	37.8	0.67	MR V 63 - 24 x 200	100 LB	* 6	25
1.06	36	1.43	37.8	0.8	MR V 64 - 24 x 200	100 LB	* 6	25
	34.5	1.53	42.5	1.18	MR IV 80 - 19 x 200	90 LB	* 4	40.6
	35	1.52	41.6	1.06	MR IV 80 - 24 x 200	90 LB	4	40
	34.5	1.53	42.5	1.4	MR IV 81 - 19 x 200	90 LB	* 4	40.6
	35	1.52	41.6	1.32	MR IV 81 - 24 x 200	90 LB	4	40
	35	1.43	39.1	1	MR V 80 - 24 x 200	90 LB	4	40
	35	1.43	39.1	1.18	MR V 81 - 24 x 200	90 LB	4	40
	36	1.46	38.7	1.25	MR V 80 - 28 x 250	100 LB	6	25
	36	1.46	38.7	1.5	MR V 81 - 28 x 250	100 LB	6	25
	34.5	1.55	43.1	2.36	MR IV 100 - 24 x 200	90 LB	4	40.6
	35	1.47	40	2	MR V 100 - 24 x 200	90 LB	4	40
1.34	43.8	1.53	33.3	0.75	MR IV 63 - 24 x 200	90 LB	4	32
1.34	43.8	1.53	33.3	0.9	MR IV 64 - 24 x 200	90 LB	4	32
1.17	43.8	1.43	31.3	0.67	MR V 63 - 24 x 200	90 LB	4	32
1.17	43.8	1.43	31.3	0.8	MR V 64 - 24 x 200	90 LB	4	32
	43.8	1.55	33.9	1.4	MR IV 80 - 24 x 200	90 LB	4	32
	43.8	1.55	33.9	1.7	MR IV 81 - 24 x 200	90 LB	4	32
	43.8	1.47	32.1	1.25	MR V 80 - 24 x 200	90 LB	4	32
	43.8	1.47	32.1	1.5	MR V 81 - 24 x 200	90 LB	4	32
	43.8	1.49	32.6	2.5	MR V 100 - 24 x 200	90 LB	4	32
1.3	56	1.48	25.2	0.85	MR V 63 - 24 x 200	90 LB	4	25
1.3	56	1.48	25.2	1	MR V 64 - 24 x 200	90 LB	4	25
	56	1.51	25.7	1.6	MR V 80 - 24 x 200	90 LB	4	25
	56	1.51	25.7	1.9	MR V 81 - 24 x 200	90 LB	4	25
	70	1.56	21.3	0.9	MR V 63 - 24 x 200	90 LB	4	20
	70	1.56	21.3	1.12	MR V 64 - 24 x 200	90 LB	4	20
	70	1.58	21.6	1.7	MR V 80 - 24 x 200	90 LB	4	20
	70	1.58	21.6	2	MR V 81 - 24 x 200	90 LB	4	20
1.18	87.5	1.56	17	0.71	MR V 50 - 19 x 200	90 LB	* 4	16
	87.5	1.58	17.3	1.18	MR V 63 - 24 x 200	90 LB	4	16
	87.5	1.58	17.3	1.4	MR V 64 - 24 x 200	90 LB	4	16
	87.5	1.6	17.5	2.12	MR V 80 - 24 x 200	90 LB	4	16
	87.5	1.6	17.5	2.65	MR V 81 - 24 x 200	90 LB	4	16
1.29	108	1.58	14.1	0.8	MR V 50 - 19 x 200	90 LB	* 4	13
	108	1.6	14.2	1.32	MR V 63 - 24 x 200	90 LB	4	13
	108	1.6	14.2	1.6	MR V 64 - 24 x 200	90 LB	4	13
	108	1.62	14.4	2.5	MR V 80 - 24 x 200	90 LB	4	13
	108	1.62	14.4	3	MR V 81 - 24 x 200	90 LB	4	13
1.4	140	1.61	11	0.95	MR V 50 - 19 x 200	90 LB	* 4	10
	140	1.64	11.2	1.6	MR V 63 - 24 x 200	90 LB	4	10
	140	1.64	11.2	1.9	MR V 64 - 24 x 200	90 LB	4	10
	175	1.61	8.8	1	MR V 50 - 19 x 200	90 SB	* 2	16
	175	1.62	8.9	1.7	MR V 63 - 24 x 200	90 SB	2	16
	175	1.62	8.9	2	MR V 64 - 24 x 200	90 SB	2	16
	200	1.65	7.9	1.18	MR V 50 - 19 x 200	90 LB	* 4	7

P_1 kW 1)	n_2 min ⁻¹	P_2 kW	M_2 daNm	f_s	Riduttore - Motore Gear reducer - Motor 2)			i	
1.85	200	1.67	8	2	MR V 63 - 24 x 200	90 LB	4	7	
	215	1.63	7.2	1.18	MR V 50 - 19 x 200	90 SB	* 2	13	
	215	1.64	7.3	2	MR V 63 - 24 x 200	90 SB	2	13	
	280	1.64	5.6	1.4	MR V 50 - 19 x 200	90 SB	* 2	10	
	280	1.67	5.7	2.36	MR V 63 - 24 x 200	90 SB	2	10	
	400	1.68	4.01	1.8	MR V 50 - 19 x 200	90 SB	* 2	7	
	400	1.7	4.05	3	MR V 63 - 24 x 200	90 SB	2	7	
2.2	1.75	3.64	1.46	384	0.71	MR 2IV 126 - 24 x 200	90 LC	4	385
		3.57	1.43	383	0.85	MR IV 160 - 28 x 250	112 M	6	252
		3.57	1.43	383	0.95	MR IV 161 - 28 x 250	112 M	6	252
		3.57	1.48	395	1.5	MR IV 200 - 28 x 250	112 M	6	252
		4.49	1.49	317	0.71	MR 2IV 125 - 24 x 200	90 LC	4	312
		4.49	1.49	317	0.85	MR 2IV 126 - 24 x 200	90 LC	4	312
		4.5	1.51	320	1.12	MR IV 160 - 28 x 250	112 M	6	200
		4.5	1.51	320	1.32	MR IV 161 - 28 x 250	112 M	6	200
		4.5	1.55	329	2.24	MR IV 200 - 28 x 250	112 M	6	200
		5.53	1.51	261	0.85	MR 2IV 125 - 28 x 250	100 LA	4	253
		5.53	1.51	261	1	MR 2IV 126 - 28 x 250	100 LA	4	253
		5.76	1.45	241	0.71	MR IV 126 - 24 x 200	90 LC	4	243
		5.76	1.5	248	0.71	MR IV 125 - 28 x 250	112 M	6	156
		5.76	1.5	248	0.8	MR IV 126 - 28 x 250	112 M	6	156
		5.56	1.5	257	1.12	MR IV 160 - 28 x 250	100 LA	4	252
		5.56	1.5	257	1.32	MR IV 161 - 28 x 250	100 LA	4	252
		5.63	1.56	265	1.5	MR IV 160 - 28 x 250	112 M	6	160
		5.63	1.56	265	1.8	MR IV 161 - 28 x 250	112 M	6	160
		6.8	1.51	212	0.9	MR 2IV 125 - 28 x 250	100 LA	4	206
		6.8	1.51	212	1.06	MR 2IV 126 - 28 x 250	100 LA	4	206
		6.9	1.55	214	1	MR 2IV 125 - 24 x 200	90 LC	4	203
		6.9	1.55	214	1.18	MR 2IV 126 - 24 x 200	90 LC	4	203
		7.11	1.49	199	0.71	MR IV 125 - 28 x 250	100 LA	4	197
		7.11	1.49	199	0.85	MR IV 126 - 28 x 250	100 LA	4	197
		7.26	1.53	201	0.8	MR IV 125 - 24 x 200	90 LC	4	193
		7.26	1.53	201	0.95	MR IV 126 - 24 x 200	90 LC	4	193
		7.2	1.54	204	0.9	MR IV 125 - 28 x 250	112 M	6	125
		7.2	1.54	204	1.12	MR IV 126 - 28 x 250	112 M	6	125
		7	1.57	214	1.5	MR IV 160 - 28 x 250	100 LA	4	200
		7	1.57	214	1.8	MR IV 161 - 28 x 250	100 LA	4	200
		7.09	1.59	215	1.8	MR IV 160 - 28 x 250	112 M	6	127
		7.09	1.59	215	2.12	MR IV 161 - 28 x 250	112 M	6	127
		8.62	1.54	170	0.71	MR 2IV 100 - 24 x 200	90 LC	4	162
		8.5	1.57	177	1.18	MR 2IV 125 - 28 x 250	100 LA	4	165
		8.5	1.57	177	1.4	MR 2IV 126 - 28 x 250	100 LA	4	165
		8.96	1.56	166	0.95	MR IV 125 - 28 x 250	100 LA	4	156
		8.96	1.56	166	1.12	MR IV 126 - 28 x 250	100 LA	4	156
		9.07	1.57	165	1.12	MR IV 125 - 24 x 200	90 LC	4	154
		9.07	1.57	165	1.32	MR IV 126 - 24 x 200	90 LC	4	154
		8.87	1.57	169	1.06	MR IV 125 - 28 x 250	112 M	6	101
		8.87	1.57	169	1.32	MR IV 126 - 28 x 250	112 M	6	101
		8.75	1.62	177	2.12	MR IV 160 - 28 x 250	100 LA	4	160
		8.75	1.62	177	2.5	MR IV 161 - 28 x 250	100 LA	4	160
		11	1.6	138	0.95	MR 2IV 100 - 24 x 200	90 LC	4	127
		11	1.55	134	0.67	MR IV 100 - 24 x 200	90 LC	4	127
		11.3	1.58	134	0.75	MR IV 100 - 28 x 250	112 M	6	80
		11.2	1.6	137	1.25	MR IV 125 - 28 x 250	100 LA	4	125
		11.2	1.6	137	1.5	MR IV 126 - 28 x 250	100 LA	4	125
		11.2	1.6	137	1.25	MR IV 125 - 24 x 200	90 LC	4	125
		11.2	1.6	137	1.5	MR IV 126 - 24 x 200	90 LC	4	125
		11.1	1.63	141	1.4	MR IV 125 - 28 x 250	112 M	6	81.1
		11.1	1.63	141	1.7	MR IV 126 - 28 x 250	112 M	6	81.1
		11	1.66	143	2.5	MR IV 160 - 28 x 250	100 LA	4	127
		11	1.66	143	3	MR IV 161 - 28 x 250	100 LA	4	127
		13.8	1.73	120	0.95	MR 2IV 100 - 24 x 200	90 LC	4	102
		14	1.59	108	0.75	MR IV 100 - 28 x 250	100 LA	4	100
		13.8	1.61	112	0.9	MR IV 100 - 24 x 200	90 LC	4	102
		14.1	1.63	110	1	MR IV 100 - 28 x 250	112 M	6	64
		14.3	1.56	104	0.71	MR V 100 - 28 x 250	112 M	6	63
		13.8	1.64	113	1.5	MR IV 125 - 28 x 250			

3.7 - Tabelle di selezione motoriduttori Gearmotors selection tables



P_1 kW 1)	n_2 min ⁻¹	P_2 kW	M_2 daN m	f_s	Riduttore - Motore Gear reducer - Motor 2)	i
2.2	14.3	1.6	107	1.18	MR V 125 - 28 x 250 112 M 6	63
	14.3	1.6	107	1.4	MR V 126 - 28 x 250 112 M 6	63
	14.3	1.65	110	2.12	MR V 160 - 28 x 250 112 M 6	63
	17.5	1.65	90	1.06	MR IV 100 - 28 x 250 100 LA 4	80
	17.2	1.66	92	1.18	MR IV 100 - 24 x 200 90 LC 4	81.2
	18	1.69	89	1.32	MR IV 100 - 28 x 250 112 M 6	50
	18	1.63	86	0.9	MR V 100 - 28 x 250 112 M 6	50
	17.3	1.7	94	1.9	MR IV 125 - 28 x 250 100 LA 4	81.1
	17.9	1.79	95	1.8	MR IV 125 - 24 x 200 90 LC 4	78.1
	18	1.66	88	1.5	MR V 125 - 28 x 250 112 M 6	50
	18	1.66	88	1.8	MR V 126 - 28 x 250 112 M 6	50
1.35	21.9	1.65	72	0.71	MR IV 80 - 24 x 200 90 LC 4	64
1.35	21.9	1.65	72	0.85	MR IV 81 - 24 x 200 90 LC 4	64
1.52	22.5	1.64	69	0.75	MR V 81 - 28 x 250 112 M 6	40
	21.9	1.69	74	1.4	MR IV 100 - 28 x 250 100 LA 4	64
	22.1	1.72	74	1.5	MR IV 100 - 24 x 200 90 LC 4	63.5
	22.2	1.63	70	0.95	MR V 100 - 28 x 250 100 LA 4	63
	22.2	1.63	70	0.95	MR V 100 - 24 x 200 90 LC 4	63
	22.5	1.69	72	1.25	MR V 100 - 28 x 250 112 M 6	40
	22.1	1.82	78	2	MR IV 125 - 28 x 250 100 LA 4	63.4
	22.2	1.67	72	1.6	MR V 125 - 28 x 250 100 LA 4	63
	22.2	1.67	72	1.9	MR V 126 - 28 x 250 100 LA 4	63
	22.5	1.7	72	2	MR V 125 - 28 x 250 112 M 6	40
1.49	28	1.7	58	0.9	MR IV 80 - 24 x 200 90 LC 4	50
1.49	28	1.7	58	1.06	MR IV 81 - 24 x 200 90 LC 4	50
1.49	28	1.65	56	0.67	MR V 80 - 28 x 250 100 LA 4	50
1.74	28	1.65	56	0.8	MR V 81 - 28 x 250 100 LA 4	50
1.49	28	1.65	56	0.67	MR V 80 - 24 x 200 90 LC 4	50
1.49	28	1.65	56	0.8	MR V 81 - 24 x 200 90 LC 4	50
1.49	28.1	1.69	57	0.8	MR V 80 - 28 x 250 112 M 6	32
1.66	28.1	1.69	57	0.95	MR V 81 - 28 x 250 112 M 6	32
	28	1.75	60	1.7	MR IV 100 - 28 x 250 100 LA 4	50
	27.6	1.82	63	1.6	MR IV 100 - 24 x 200 90 LC 4	50.8
	28	1.69	58	1.25	MR V 100 - 28 x 250 100 LA 4	50
	28	1.69	58	1.25	MR V 100 - 24 x 200 90 LC 4	50
	28.1	1.72	58	1.6	MR V 100 - 28 x 250 112 M 6	32
	27.6	1.84	64	2.65	MR IV 125 - 28 x 250 100 LA 4	50.7
	28	1.73	59	2	MR V 125 - 28 x 250 100 LA 4	50
	35	1.81	49.5	0.9	MR IV 80 - 24 x 200 90 LC 4	40
	35	1.81	49.5	1.06	MR IV 81 - 24 x 200 90 LC 4	40
1.66	35	1.7	46.5	0.85	MR V 80 - 28 x 250 100 LA 4	40
	35	1.7	46.5	1	MR V 81 - 28 x 250 100 LA 4	40
1.66	35	1.7	46.5	0.85	MR V 80 - 24 x 200 90 LC 4	40
1.66	35	1.7	46.5	1	MR V 81 - 24 x 200 90 LC 4	40
1.65	36	1.74	46.1	1.06	MR V 80 - 28 x 250 112 M 6	25
1.84	36	1.74	46.1	1.25	MR V 81 - 28 x 250 112 M 6	25
	35	1.84	50	1.9	MR IV 100 - 28 x 250 100 LA 4	40
	34.5	1.85	51	1.9	MR IV 100 - 24 x 200 90 LC 4	40.6
	35	1.74	47.6	1.7	MR V 100 - 28 x 250 100 LA 4	40
	35	1.74	47.6	1.7	MR V 100 - 24 x 200 90 LC 4	40
	36	1.78	47.1	2	MR V 100 - 28 x 250 112 M 6	25
	35	1.76	48.1	2.65	MR V 125 - 28 x 250 100 LA 4	40
1.34	43.8	1.82	39.6	0.75	MR IV 64 - 24 x 200 90 LC 4	32
1.17	43.8	1.71	37.2	0.67	MR V 64 - 24 x 200 90 LC 4	32
	43.8	1.85	40.3	1.18	MR IV 80 - 24 x 200 90 LC 4	32
	43.8	1.85	40.3	1.4	MR IV 81 - 24 x 200 90 LC 4	32
1.83	43.8	1.75	38.2	1.06	MR V 80 - 28 x 250 100 LA 4	32
	43.8	1.75	38.2	1.25	MR V 81 - 28 x 250 100 LA 4	32
1.83	43.8	1.75	38.2	1.06	MR V 80 - 24 x 200 90 LC 4	32
1.83	43.8	1.75	38.2	1.25	MR V 81 - 24 x 200 90 LC 4	32
	43.8	1.87	40.8	2.24	MR IV 100 - 28 x 250 100 LA 4	32
	43.8	1.78	38.8	2.12	MR V 100 - 28 x 250 100 LA 4	32
1.3	56	1.76	29.9	0.75	MR V 63 - 24 x 200 100 LA * 4	25
1.3	56	1.76	29.9	0.85	MR V 64 - 24 x 200 100 LA * 4	25
1.3	56	1.76	29.9	0.75	MR V 63 - 24 x 200 90 LC 4	25
1.3	56	1.76	29.9	0.85	MR V 64 - 24 x 200 90 LC 4	25
	56	1.79	30.5	1.4	MR V 80 - 28 x 250 100 LA 4	25
	56	1.79	30.5	1.6	MR V 81 - 28 x 250 100 LA 4	25
	56	1.79	30.5	1.4	MR V 80 - 24 x 200 90 LC 4	25
	56	1.79	30.5	1.6	MR V 81 - 24 x 200 90 LC 4	25
	56	1.83	31.1	2.65	MR V 100 - 28 x 250 100 LA 4	25
1.67	70	1.86	25.3	0.75	MR V 63 - 24 x 200 100 LA * 4	20

P_1 kW 1)	n_2 min ⁻¹	P_2 kW	M_2 daN m	f_s	Riduttore - Motore Gear reducer - Motor 2)	i	
2.2	1.67	70	1.86	25.3	0.9	MR V 64 - 24 x 200 100 LA * 4	20
	1.67	70	1.86	25.3	0.75	MR V 63 - 24 x 200 90 LC 4	20
	1.67	70	1.86	25.3	0.9	MR V 64 - 24 x 200 90 LC 4	20
		70	1.88	25.7	1.4	MR V 80 - 28 x 250 100 LA 4	20
		70	1.88	25.7	1.7	MR V 81 - 28 x 250 100 LA 4	20
		70	1.88	25.7	1.4	MR V 80 - 24 x 200 90 LC 4	20
		70	1.88	25.7	1.7	MR V 81 - 24 x 200 90 LC 4	20
	69.2	1.89	26.1	1.6	MR V 80 - 28 x 250 112 M 6	13	
	69.2	1.89	26.1	1.9	MR V 81 - 28 x 250 112 M 6	13	
	70	1.9	26	2.8	MR V 100 - 28 x 250 100 LA 4	20	
1.81	87.5	1.88	20.5	0.95	MR V 63 - 24 x 200 100 LA * 4	16	
1.81	87.5	1.88	20.5	1.18	MR V 64 - 24 x 200 100 LA * 4	16	
1.81	87.5	1.88	20.5	0.95	MR V 63 - 24 x 200 90 LC 4	16	
1.81	87.5	1.88	20.5	1.18	MR V 64 - 24 x 200 90 LC 4	16	
	87.5	1.91	20.8	1.8	MR V 80 - 28 x 250 100 LA 4	16	
	87.5	1.91	20.8	2.12	MR V 81 - 28 x 250 100 LA 4	16	
	87.5	1.91	20.8	1.8	MR V 80 - 24 x 200 90 LC 4	16	
	87.5	1.91	20.8	2.12	MR V 81 - 24 x 200 90 LC 4	16	
	108	1.91	16.9	1.12	MR V 63 - 24 x 200 100 LA * 4	13	
	108	1.91	16.9	1.32	MR V 64 - 24 x 200 100 LA * 4	13	
	108	1.91	16.9	1.12	MR V 63 - 24 x 200 90 LC 4	13	
	108	1.91	16.9	1.32	MR V 64 - 24 x 200 90 LC 4	13	
	108	1.93	17.1	2.12	MR V 80 - 28 x 250 100 LA 4	13	
	108	1.93	17.1	2.5	MR V 81 - 28 x 250 100 LA 4	13	
	108	1.93	17.1	2.12	MR V 80 - 24 x 200 90 LC 4	13	
	108	1.93	17.1	2.5	MR V 81 - 24 x 200 90 LC 4	13	
	140	1.95	13.3	1.4	MR V 63 - 24 x 200 100 LA * 4	10	
	140	1.95	13.3	1.6	MR V 64 - 24 x 200 100 LA * 4	10	
	140	1.95	13.3	1.4	MR V 63 - 24 x 200 90 LC 4	10	
	140	1.95	13.3	1.6	MR V 64 - 24 x 200 90 LC 4	10	
	140	1.97	13.4	2.5	MR V 80 - 28 x 250 100 LA 4	10	
	140	1.97	13.4	3	MR V 81 - 28 x 250 100 LA 4	10	
	140	1.97	13.4	2.5	MR V 80 - 24 x 200 90 LC 4	10	
	140	1.97	13.4	3	MR V 81 - 24 x 200 90 LC 4	10	
1.75	175	1.91	10.4	0.85	MR V 50 - 19 x 200 90 LA * 2	16	
	175	1.93	10.5	1.4	MR V 63 - 24 x 200 90 LA 2	16	
	175	1.93	10.5	1.7	MR V 64 - 24 x 200 90 LA 2	16	
	175	1.95	10.6	2.65	MR V 80 - 24 x 200 90 LA 2	16	
	200	1.99	9.5	1.7	MR V 63 - 24 x 200 100 LA * 4	7	
	200	1.99	9.5	2	MR V 64 - 24 x 200 100 LA * 4	7	
	200	1.99	9.5	1.7	MR V 63 - 24 x 200 90 LC 4	7	
	200	1.99	9.5	2	MR V 64 - 24 x 200 90 LC 4	7	
	215	1.94	8.6	1	MR V 50 - 19 x 200 90 LA * 2	13	
	215	1.95	8.7	1.6	MR V 63 - 24 x 200 90 LA 2	13	
	215	1.95	8.7	2	MR V 64 - 24 x 200 90 LA 2	13	
	280	1.96	6.7	1.18	MR V 50 - 19 x 200 90 LA * 2	10	
	280	1.99	6.8	2	MR V 63 - 24 x 200 90 LA 2	10	
	400	2	4.77	1.5	MR V 50 - 19 x 200 90 LA * 2	7	
	400	2.02	4.82	2.5	MR V 63 - 24 x 200 90 LA 2	7	
3	3.57	1.95	522	0.71	MR IV 161 - 28 x 250 112 MC 6	252	
	3.57	2.02	539	1.12	MR IV 200 - 28 x 250 112 MC 6	252	
	3.76	2.09	531	2.12	MR IV 250 - 38 x 300 132 S 6	239	
	4.5	2.06	436	0.8	MR IV 160 - 28 x 250 112 MC 6	200	
	4.5	2.06	436	0.95	MR IV 161 - 28 x 250 112 MC 6	200	
	4.5	2.12	449	1.6	MR IV 200 - 28 x 250 112 MC 6	200	
	4.74	2.18	440	3	MR IV 250 - 38 x 300 132 S 6	190	
2.21	5.53	2.06	356	0.71	MR 2IV 126 - 28 x 250 112 MA 4	253	
	5.56	2.04	351	0.85	MR IV 160 - 28 x 250 112 MA 4	252	
	5.56	2.04	351	0.95	MR IV 161 - 28 x 250 112 MA 4	252	
	5.63	2.13	362	1.12	MR IV 160 - 28 x 250 112 MC 6	160	
	5.63	2.13	362	1.32	MR IV 161 - 28 x 250 112 MC 6	160	
	5.56	2.11	362	1.6	MR IV 200 - 28 x 250 112 MA 4	252	
	5.63	2.18	371	2.12	MR IV 200 - 28 x 250 112 MC 6	160	
2.49	6.8	2.06	289	0.75	MR 2IV 126 - 28 x 250 112 MA 4	206	
2.49	7.2	2.1	278	0.67	MR IV 125 - 28 x 250 112 MC 6	125	
2.49	7.2	2.1	278	0.8	MR IV 126 - 28 x 250 112 MC 6	125	
	7	2.14	292	1.12	MR IV 160 - 28 x 250 112 MA 4	200	
	7	2.14	292	1.32	MR IV 161 - 28 x 250 112 MA 4	200	
	7.09	2.17	293	1.32	MR IV 160 - 28 x 250 112 MC 6	127	

I valori in rosso indicano la potenza termica nominale P_{Tn} (temperatura ambiente 40 °C, servizio continuo, ved. cap. 3.2).

■ Motore (cat.TX) con valore di efficienza non conforme alla classe IE3 (IEC 60034-30).

La potenza nominale e i dati di targa sono riferiti al servizio intermittente S3 70%.

1) Potenze per servizio continuo S1; per servizi S2... S10 è possibile **incrementarle** (ved. cap. 2b); proporzionalmente P_2 , M_2 aumentano e f_s diminuisce.

2) Per la designazione completa per l'ordinazione ved. cap. 3.1.

* Forma costruttiva **B5R** disponibile anche forma costruttiva **B5** (ved. tabella cap. 2b).

Values in red state nominal thermal power P_{Tn} (ambient temperature 40 °C, continuous duty, see ch. 3.2).

■ Motor (cat.TX) with efficiency value not according to IE3 class (IEC 60034-30).

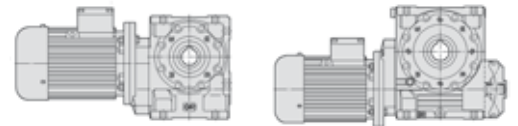
Nominal power and nameplate data refer to intermittent periodic duty S3 70%.

1) Powers valid for continuous duty S1; **increase** possible for S2... S10 (see ch. 2b) in which case P_2 , M_2 increase and f_s decreases proportionately.

2) For complete designation when ordering see ch. 3.1.

* Mounting position **B5R** available also for mounting position **B5** (see table ch. 2b).

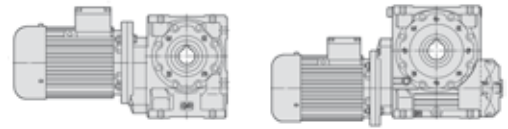
3.7 - Tabelle di selezione motoriduttori Gearmotors selection tables



P_1 kW 1)	n_2 min ⁻¹	P_2 kW	M_2 daN m	f_s	Riduttore - Motore Gear reducer - Motor 2)				i
3	7.09	2.17	293	1.6	MR	IV 161	- 28 × 250	112 MC 6	127
	7	2.2	300	2.24	MR	IV 200	- 28 × 250	112 MA 4	200
	8.5	2.15	241	0.85	MR	2IV 125	- 28 × 250	112 MA 4	165
	8.5	2.15	241	1	MR	2IV 126	- 28 × 250	112 MA 4	165
	8.96	2.12	226	0.71	MR	IV 125	- 28 × 250	112 MA 4	156
	8.96	2.12	226	0.85	MR	IV 126	- 28 × 250	112 MA 4	156
	8.87	2.14	231	0.8	MR	IV 125	- 28 × 250	112 MC 6	101
	8.87	2.14	231	0.95	MR	IV 126	- 28 × 250	112 MC 6	101
	8.75	2.21	242	1.6	MR	IV 160	- 28 × 250	112 MA 4	160
	8.75	2.21	242	1.8	MR	IV 161	- 28 × 250	112 MA 4	160
	8.75	2.27	247	2.8	MR	IV 200	- 28 × 250	112 MA 4	160
	11.2	2.18	186	0.95	MR	IV 125	- 28 × 250	112 MA 4	125
	11.2	2.18	186	1.12	MR	IV 126	- 28 × 250	112 MA 4	125
	11.1	2.23	192	1.06	MR	IV 125	- 28 × 250	112 MC 6	81,1
	11.1	2.23	192	1.25	MR	IV 126	- 28 × 250	112 MC 6	81,1
	11	2.26	196	1.8	MR	IV 160	- 28 × 250	112 MA 4	127
	11	2.26	196	2.12	MR	IV 161	- 28 × 250	112 MA 4	127
2.44	13.8	2.2	152	0.67	MR	IV 100	- 24 × 200	112 MA* 4	102
2.3	14.1	2.22	151	0.75	MR	IV 100	- 28 × 250	112 MC 6	64
	13.8	2.23	154	1.06	MR	IV 125	- 28 × 250	112 MA 4	101
	13.8	2.23	154	1.32	MR	IV 126	- 28 × 250	112 MA 4	101
	14.3	2.18	146	0.85	MR	V 125	- 28 × 250	112 MC 6	63
	14.3	2.18	146	1	MR	V 126	- 28 × 250	112 MC 6	63
	14.3	2.18	146	0.85	MR	V 125	- 38 × 300	132 S 6	63
	14.3	2.18	146	1	MR	V 126	- 38 × 300	132 S 6	63
	13.8	2.33	161	2.24	MR	IV 160	- 28 × 250	112 MA 4	102
	13.8	2.33	161	2.65	MR	IV 161	- 28 × 250	112 MA 4	102
	14.3	2.24	150	1.6	MR	V 160	- 28 × 250	112 MC 6	63
	14.3	2.24	150	1.9	MR	V 161	- 28 × 250	112 MC 6	63
	14.3	2.24	150	1.6	MR	V 160	- 38 × 300	132 S 6	63
	14.3	2.24	150	1.9	MR	V 161	- 38 × 300	132 S 6	63
	17.5	2.25	123	0.8	MR	IV 100	- 28 × 250	112 MA 4	80
	18	2.3	122	0.95	MR	IV 100	- 28 × 250	112 MC 6	50
	18	2.22	118	0.67	MR	V 100	- 28 × 250	112 MC 6	50
	17.3	2.32	128	1.4	MR	IV 125	- 28 × 250	112 MA 4	81,1
	17.3	2.32	128	1.7	MR	IV 126	- 28 × 250	112 MA 4	81,1
	18	2.27	120	1.12	MR	V 125	- 28 × 250	112 MC 6	50
	18	2.27	120	1.32	MR	V 126	- 28 × 250	112 MC 6	50
	18	2.27	120	1.12	MR	V 125	- 38 × 300	132 S 6	50
	18	2.27	120	1.32	MR	V 126	- 38 × 300	132 S 6	50
	17.6	2.48	134	2.36	MR	IV 160	- 28 × 250	112 MA 4	79,3
	17.6	2.48	134	2.8	MR	IV 161	- 28 × 250	112 MA 4	79,3
	18	2.33	123	2.12	MR	V 160	- 28 × 250	112 MC 6	50
	18	2.33	123	2.5	MR	V 161	- 28 × 250	112 MC 6	50
	18	2.33	123	2.12	MR	V 160	- 38 × 300	132 S 6	50
	21.9	2.31	101	1	MR	IV 100	- 28 × 250	112 MA 4	64
	22.2	2.22	96	0.71	MR	V 100	- 28 × 250	112 MA 4	63
	22.5	2.3	98	0.9	MR	V 100	- 28 × 250	112 MC 6	40
	22.1	2.48	107	1.5	MR	IV 125	- 28 × 250	112 MA 4	63,4
	22.1	2.48	107	1.8	MR	IV 126	- 28 × 250	112 MA 4	63,4
	22.2	2.5	108	1.7	MR	IV 125	- 28 × 250	112 MC 6	40,6
	22.2	2.5	108	2	MR	IV 126	- 28 × 250	112 MC 6	40,6
	22.2	2.27	98	1.12	MR	V 125	- 28 × 250	112 MA 4	63
	22.2	2.27	98	1.32	MR	V 126	- 28 × 250	112 MA 4	63
	22.5	2.32	99	1.5	MR	V 125	- 28 × 250	112 MC 6	40
	22.5	2.32	99	1.8	MR	V 126	- 28 × 250	112 MC 6	40
	22.5	2.32	99	1.5	MR	V 125	- 38 × 300	132 S 6	40
	22.5	2.32	99	1.8	MR	V 126	- 38 × 300	132 S 6	40
1.49	28	2.32	79	0.67	MR	IV 80	- 24 × 200	112 MA* 4	50
1.49	28	2.32	79	0.8	MR	IV 81	- 24 × 200	112 MA* 4	50
1.66	28.1	2.3	78	0.71	MR	V 81	- 28 × 250	112 MC 6	32
	28	2.38	81	1.25	MR	IV 100	- 28 × 250	112 MA 4	50
	28	2.31	79	0.9	MR	V 100	- 28 × 250	112 MA 4	50
	28.1	2.35	80	1.18	MR	V 100	- 28 × 250	112 MC 6	32
	28.1	2.35	80	1.18	MR	V 100	- 38 × 300	132 S 6	32
	27.6	2.51	87	1.9	MR	IV 125	- 28 × 250	112 MA 4	50,7
	28	2.35	80	1.5	MR	V 125	- 28 × 250	112 MA 4	50
	28	2.35	80	1.8	MR	V 126	- 28 × 250	112 MA 4	50
	28.1	2.4	82	1.9	MR	V 125	- 28 × 250	112 MC 6	32
	28.1	2.4	82	1.9	MR	V 125	- 38 × 300	132 S 6	32
1.91	35	2.47	67	0.67	MR	IV 80	- 24 × 200	112 MA* 4	40
1.91	35	2.47	67	0.8	MR	IV 81	- 24 × 200	112 MA* 4	40

P_1 kW 1)	n_2 min ⁻¹	P_2 kW	M_2 daN m	f_s	Riduttore - Motore Gear reducer - Motor 2)				i	
3	1.94	35	2.32	63	0.75	MR	V 81	- 28 × 250	112 MA 4	40
	1.84	36	2.37	63	0.95	MR	V 81	- 28 × 250	112 MC 6	25
		35	2.52	69	1.32	MR	IV 100	- 28 × 250	112 MA 4	40
		35	2.38	65	1.18	MR	V 100	- 28 × 250	112 MA 4	40
		36	2.42	64	1.5	MR	V 100	- 28 × 250	112 MC 6	25
		36	2.42	64	1.5	MR	V 100	- 38 × 300	132 S 6	25
		34.5	2.56	71	2.36	MR	IV 125	- 28 × 250	112 MA 4	40,6
		35	2.4	66	1.9	MR	V 125	- 28 × 250	112 MA 4	40
2.09	43.8	2.52	55	0.85	MR	IV 80	- 24 × 200	112 MA* 4	32	
2.09	43.8	2.52	55	1	MR	IV 81	- 24 × 200	112 MA* 4	32	
1.83	43.8	2.38	52	0.8	MR	V 80	- 28 × 250	112 MA 4	32	
2.13	43.8	2.38	52	0.95	MR	V 81	- 28 × 250	112 MA 4	32	
	43.8	2.55	56	1.7	MR	IV 100	- 28 × 250	112 MA 4	32	
	43.8	2.42	53	1.5	MR	V 100	- 28 × 250	112 MA 4	32	
	43.8	2.47	54	2.5	MR	V 125	- 28 × 250	112 MA 4	32	
2.1	56	2.44	41,6	1	MR	V 80	- 28 × 250	112 MA 4	25	
2.35	56	2.44	41,6	1,18	MR	V 81	- 28 × 250	112 MA 4	25	
	56	2.49	42,4	2	MR	V 100	- 28 × 250	112 MA 4	25	
1.67	70	2.53	34,5	0,67	MR	V 64	- 24 × 200	112 MA* 4	20	
	70	2.56	35	1,06	MR	V 80	- 28 × 250	112 MA 4	20	
	70	2.56	35	1,25	MR	V 81	- 28 × 250	112 MA 4	20	
	69,2	2,58	35,6	1,4	MR	V 81	- 28 × 250	112 MC 6	13	
	70	2,6	35,4	2	MR	V 100	- 28 × 250	112 MA 4	20	
1.81	87,5	2,57	28	0,71	MR	V 63	- 24 × 200	112 MA* 4	16	
1.81	87,5	2,57	28	0,85	MR	V 64	- 24 × 200	112 MA* 4	16	
	87,5	2,6	28,4	1,32	MR	V 80	- 28 × 250	112 MA 4	16	
	87,5	2,6	28,4	1,6	MR	V 81	- 28 × 250	112 MA 4	16	
	87,5	2,62	28,6	2,5	MR	V 100	- 28 × 250	112 MA 4	16	
1.97	108	2,6	23,1	0,8	MR	V 63	- 24 × 200	112 MA* 4	13	
1.97	108	2,6	23,1	0,95	MR	V 64	- 24 × 200	112 MA* 4	13	
	108	2,63	23,3	1,5	MR	V 80	- 28 × 250	112 MA 4	13	
	108	2,63	23,3	1,8	MR	V 81	- 28 × 250	112 MA 4	13	
	108	2,66	23,6	3	MR	V 100	- 28 × 250	112 MA 4	13	
2.34	140	2,66	18,2	1	MR	V 63	- 24 × 200	112 MA* 4	10	
2.34	140	2,66	18,2	1,18	MR	V 64	- 24 × 200	112 MA* 4	10	
	140	2,69	18,3	1,8	MR	V 80	- 28 × 250	112 MA 4	10	
	140	2,69	18,3	2,24	MR	V 81	- 28 × 250	112 MA 4	10	
	175	2,63	14,4	1,06	MR	V 63	- 24 × 200	90 LB 2	16	
	175	2,63	14,4	1,25	MR	V 64	- 24 × 200	90 LB 2	16	
	175	2,66	14,5	1,9	MR	V 80	- 24 × 200	90 LB 2	16	
	175	2,66	14,5	2,24	MR	V 81	- 24 × 200	90 LB 2	16	
	200	2,71	13	1,25	MR	V 63	- 24 × 200	112 MA* 4	7	
	200	2,71	13	1,5	MR	V 64	- 24 × 200	112 MA* 4	7	
	200	2,73	13	2,24	MR	V 80	- 28 × 250	112 MA 4	7	
	200	2,73	13	2,8	MR	V 81	- 28 × 250	112 MA 4	7</	

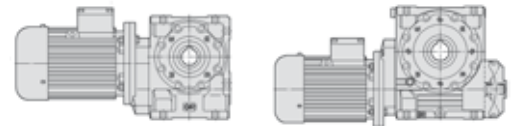
3.7 - Tabelle di selezione motoriduttori Gearmotors selection tables



P_1 kW	n_2 min ⁻¹	P_2 kW	M_2 daN m	f_s	Riduttore - Motore Gear reducer - Motor				i		
1)					2)						
4	11	3.01	261	1.4	MR	IV 160	- 28 × 250	112 M	4	127	
	11	3.01	261	1.6	MR	IV 161	- 28 × 250	112 M	4	127	
	11	3.08	267	2.5	MR	IV 200	- 28 × 250	112 M	4	127	
	13.6	3.17	223	1	MR	2IV 126	- 28 × 250	112 M	4	103	
	13.8	2.97	206	0.8	MR	IV 125	- 28 × 250	112 M	4	101	
	13.8	2.97	206	0.95	MR	IV 126	- 28 × 250	112 M	4	101	
	13.9	3.03	209	1.06	MR	IV 126	- 38 × 300	132 M	6	65	
	14.3	2.91	195	0.75	MR	V 126	- 38 × 300	132 M	6	63	
	13.8	3.1	215	1.6	MR	IV 160	- 28 × 250	112 M	4	102	
	13.8	3.1	215	2	MR	IV 161	- 28 × 250	112 M	4	102	
14.3	2.99	200	1.18	MR	V 160	- 38 × 300	132 M	6	63		
14.3	2.99	200	1.4	MR	V 161	- 38 × 300	132 M	6	63		
14.3	3.07	205	2.36	MR	V 200	- 38 × 300	132 M	6	63		
17.3	3.09	171	1.06	MR	IV 125	- 28 × 250	112 M	4	81.1		
17.3	3.09	171	1.25	MR	IV 126	- 28 × 250	112 M	4	81.1		
18	3.03	161	0.85	MR	V 125	- 38 × 300	132 M	6	50		
18	3.03	161	1	MR	V 126	- 38 × 300	132 M	6	50		
17.6	3.31	179	1.8	MR	IV 160	- 28 × 250	112 M	4	79.3		
17.6	3.31	179	2.12	MR	IV 161	- 28 × 250	112 M	4	79.3		
18	3.1	165	1.6	MR	V 160	- 38 × 300	132 M	6	50		
18	3.1	165	1.9	MR	V 161	- 38 × 300	132 M	6	50		
3.11	21.9	3.08	134	0.75	MR	IV 100	- 28 × 250	112 M	4	64	
	22.1	3.3	143	1.12	MR	IV 125	- 28 × 250	112 M	4	63.4	
	22.1	3.3	143	1.32	MR	IV 126	- 28 × 250	112 M	4	63.4	
	22.2	3.31	143	1.5	MR	IV 126	- 38 × 300	132 M	6	40.6	
	22.2	3.03	130	0.85	MR	V 125	- 28 × 250	112 M	4	63	
	22.2	3.03	130	1	MR	V 126	- 28 × 250	112 M	4	63	
	22.5	3.1	131	1.12	MR	V 125	- 38 × 300	132 M	6	40	
	22.5	3.1	131	1.32	MR	V 126	- 38 × 300	132 M	6	40	
	22.1	3.36	146	2.24	MR	IV 160	- 28 × 250	112 M	4	63.5	
	22.1	3.36	146	2.8	MR	IV 161	- 28 × 250	112 M	4	63.5	
22.2	3.11	134	1.6	MR	V 160	- 28 × 250	112 M	4	63		
22.2	3.11	134	1.8	MR	V 161	- 28 × 250	112 M	4	63		
22.5	3.18	135	2.12	MR	V 160	- 38 × 300	132 M	6	40		
22.5	3.18	135	2.5	MR	V 161	- 38 × 300	132 M	6	40		
28	3.18	108	0.95	MR	IV 100	- 28 × 250	112 M	4	50		
28	3.08	105	0.67	MR	V 100	- 28 × 250	112 M	4	50		
28.1	3.13	106	0.9	MR	V 100	- 38 × 300	132 M	6	32		
27.6	3.35	116	1.4	MR	IV 125	- 28 × 250	112 M	4	50.7		
27.6	3.35	116	1.7	MR	IV 126	- 28 × 250	112 M	4	50.7		
28	3.14	107	1.12	MR	V 125	- 28 × 250	112 M	4	50		
28	3.14	107	1.32	MR	V 126	- 28 × 250	112 M	4	50		
28.1	3.2	109	1.4	MR	V 125	- 38 × 300	132 M	6	32		
28.1	3.2	109	1.7	MR	V 126	- 38 × 300	132 M	6	32		
27.6	3.42	118	2.8	MR	IV 160	- 28 × 250	112 M	4	50.8		
27.6	3.42	118	3.35	MR	IV 161	- 28 × 250	112 M	4	50.8		
28	3.2	109	2.12	MR	V 160	- 28 × 250	112 M	4	50		
28	3.2	109	2.5	MR	V 161	- 28 × 250	112 M	4	50		
35	3.35	92	1	MR	IV 100	- 28 × 250	112 M	4	40		
35	3.17	86	0.9	MR	V 100	- 28 × 250	112 M	4	40		
36	3.23	86	1.12	MR	V 100	- 38 × 300	132 M	6	25		
34.5	3.41	94	1.7	MR	IV 125	- 28 × 250	112 M	4	40.6		
34.5	3.41	94	2.12	MR	IV 126	- 28 × 250	112 M	4	40.6		
35	3.2	87	1.4	MR	V 125	- 28 × 250	112 M	4	40		
35	3.2	87	1.7	MR	V 126	- 28 × 250	112 M	4	40		
36	3.38	90	1.6	MR	V 125	- 38 × 300	132 M	6	25		
36	3.38	90	1.9	MR	V 126	- 38 × 300	132 M	6	25		
35	3.28	89	2.65	MR	V 160	- 28 × 250	112 M	4	40		
35	3.28	89	3.15	MR	V 161	- 28 × 250	112 M	4	40		
2.13	43.8	3.18	69	0.71	MR	V 81	- 28 × 250	112 M	4	32	
	43.8	3.4	74	1.25	MR	IV 100	- 28 × 250	112 M	4	32	
	43.8	3.23	71	1.18	MR	V 100	- 28 × 250	112 M	4	32	
	43.8	3.29	72	1.8	MR	V 125	- 28 × 250	112 M	4	32	
	43.8	3.29	72	2.24	MR	V 126	- 28 × 250	112 M	4	32	
2.1	56	3.26	56	0.75	MR	V 80	- 28 × 250	112 M	4	25	
	2.35	56	3.26	56	0.9	MR	V 81	- 28 × 250	112 M	4	25
		56	3.32	57	1.5	MR	V 100	- 28 × 250	112 M	4	25
		56	3.45	59	2.12	MR	V 125	- 28 × 250	112 M	4	25
		70	3.42	46.6	0.8	MR	V 80	- 28 × 250	112 M	4	20
2.58	70	3.42	46.6	0.95	MR	V 81	- 28 × 250	112 M	4	20	
	70	3.46	47.2	1.5	MR	V 100	- 28 × 250	112 M	4	20	

P_1 kW	n_2 min ⁻¹	P_2 kW	M_2 daN m	f_s	Riduttore - Motore Gear reducer - Motor				i			
1)					2)							
4	69.2	3.49	48.1	1.7	MR	V 100	- 38 × 300	132 M	6	13		
	70	3.5	47.7	2.5	MR	V 125	- 28 × 250	112 M	4	20		
	2.82	87.5	3.47	37.8	1	MR	V 80	- 28 × 250	112 M	4	16	
	3.29	87.5	3.47	37.8	1.18	MR	V 81	- 28 × 250	112 M	4	16	
	3.04	87.5	3.5	38.2	1.9	MR	V 100	- 28 × 250	112 M	4	16	
		108	3.51	31.1	1.12	MR	V 80	- 28 × 250	112 M	4	13	
		108	3.51	31.1	1.32	MR	V 81	- 28 × 250	112 M	4	13	
		108	3.54	31.4	2.24	MR	V 100	- 28 × 250	112 M	4	13	
		140	3.58	24.4	1.4	MR	V 80	- 28 × 250	112 M	4	10	
		140	3.58	24.4	1.7	MR	V 81	- 28 × 250	112 M	4	10	
140		3.61	24.6	2.65	MR	V 100	- 28 × 250	112 M	4	10		
200		3.64	17.4	1.7	MR	V 80	- 28 × 250	112 M	4	7		
200		3.64	17.4	2	MR	V 81	- 28 × 250	112 M	4	7		
5.5		3.76	3.84	974	1.18	MR	IV 250	- 38 × 300	132 MB	6	239	
	4.74	4	807	1.6	MR	IV 250	- 38 × 300	132 MB	6	190		
	5.56	3.86	664	0.85	MR	IV 200	- 28 × 250	112 MC	4	252		
	5.59	3.86	660	0.85	MR	IV 200	- 38 × 300	132 MB	6	161		
	5.85	4	653	1.6	MR	IV 250	- 38 × 300	132 S	4	239		
	5.92	4.1	661	2.12	MR	IV 250	- 38 × 300	132 MB	6	152		
	4.05	7	3.92	534	0.71	MR	IV 161	- 28 × 250	112 MC	4	200	
		4.05	7.04	3.92	531	0.71	MR	IV 161	- 38 × 300	132 MB	6	128
			7	4.03	550	1.25	MR	IV 200	- 28 × 250	112 MC	4	200
		7.04	4.03	547	1.25	MR	IV 200	- 38 × 300	132 MB	6	128	
7.37		4.16	539	2.24	MR	IV 250	- 38 × 300	132 S	4	190		
4.44		8.75	4.06	443	0.85	MR	IV 160	- 28 × 250	112 MC	4	160	
		8.75	4.06	443	1	MR	IV 161	- 28 × 250	112 MC	4	160	
		8.7	3.93	431	0.71	MR	IV 161	- 38 × 300	132 S	4	161	
		8.8	4.06	440	1	MR	IV 161	- 38 × 300	132 MB	6	102	
		8.75	4.15	453	1.5	MR	IV 200	- 28 × 250	112 MC	4	160	
	8.7	4.05	445	1.18	MR	IV 200	- 38 × 300	132 S	4	161		
	8.8	4.15	451	1.6	MR	IV 200	- 38 × 300	132 MB	6	102		
	9.21	4.27	442	2.8	MR	IV 250	- 38 × 300	132 S	4	152		
	11	4.14	359	1	MR	IV 160	- 28 × 250	112 MC	4	127		
	11	4.14	359	1.18	MR	IV 161	- 28 × 250	112 MC	4	127		
11	4.1	357	0.85	MR	IV 160	- 38 × 300	132 S	4	128			
11	4.1	357	1	MR	IV 161	- 38 × 300	132 S	4	128			
11	4.19	363	1	MR	IV 160	- 38 × 300	132 MB	6	81.8			
11	4.17	362	1.25	MR	IV 161	- 38 × 300	132 MB	6	81.8			
11	4.21	367	1.7	MR	IV 200	- 38 × 300	132 S	4	128			
11	4.3	373	2	MR	IV 200	- 38 × 300	132 MB	6	81.8			
11	4.34	376	3.15	MR	IV 250	- 38 × 300	132 S	4	127			
3.7	13.8	4.09	283	0.71	MR	IV 126	- 28 × 250	112 MC	4	101		
	13.9	4.17	287	0.67	MR	IV 125	- 38 × 300	132 MB	6	65		
	13.9	4.17	287	0.8	MR	IV 126	- 38 × 300	132 MB	6	65		
	13.8	4.27	296	1.18	MR	IV 160	- 28 × 250	112 MC	4	102		
	13.8	4.27	296	1.4	MR	IV 161	- 28 × 250	112 MC	4	102		
	13.7	4.23	295	1.12	MR	IV 160	- 38 × 300	132 S	4	102		
	13.7	4.23	295	1.32	MR	IV 161	- 38 × 300	132 S	4	102		
	14.3	4.11	275	0.85	MR	V 160	- 38 × 300	132 MB	6	63		
	14.3	4.11	275	1	MR	V 161	- 38 × 300	132 MB	6	63		
	13.7	4.32	301	2.12	MR	IV 200	- 38 × 300	132 S	4	102		
14.3	4.22	282	1.7	MR	V 200	- 38 × 300	132 MB	6	63			
4.17	17.3	4.25	235	0.75	MR	IV 125	- 28 × 250	112 MC	4	81.1		
	17.3	4.25	235	0.9	MR	IV 126	- 28 × 250	112 MC	4	81.1		
	17.2	4.18	232	0.67	MR	IV 125	- 38 × 300	132 S	4	81.2		
	17.2	4.18	232	0.8	MR	IV 126	- 38 × 300	132 S	4	81.2		
	18	4.16	221	0.75	MR	V 126	- 38 × 300	132 MB	6	50		
	17.6	4.55	246	1.25	MR	IV 160	- 28 × 250	112 MC	4	79.3		
	17.6	4.55	246	1.5	MR	IV 161	- 28 × 250	112 MC	4	79.3		
	17.1	4.35	243	1								

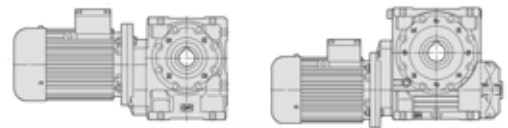
3.7 - Tabelle di selezione motoriduttori Gearmotors selection tables



P_1 kW	n_2 min ⁻¹	P_2 kW	M_2 daN m	f_s	Riduttore - Motore Gear reducer - Motor				i		
1)					2)						
5.5	22.2	4.17	179	0.75	MR	V 126	- 28 × 250	112 MC	4	63	
	22.2	4.17	179	0.75	MR	V 126	- 38 × 300	132 S	4	63	
	22.5	4.26	181	0.8	MR	V 125	- 38 × 300	132 MB	6	40	
	22.5	4.26	181	0.95	MR	V 126	- 38 × 300	132 MB	6	40	
	22.1	4.62	200	1.7	MR	IV 160	- 28 × 250	112 MC	4	63.5	
	22.1	4.62	200	2	MR	IV 161	- 28 × 250	112 MC	4	63.5	
	21.9	4.61	201	1.5	MR	IV 160	- 38 × 300	132 S	4	63.9	
	21.9	4.61	201	1.8	MR	IV 161	- 38 × 300	132 S	4	63.9	
	22	4.65	202	1.8	MR	IV 160	- 38 × 300	132 MB	6	40.9	
	22	4.65	202	2.12	MR	IV 161	- 38 × 300	132 MB	6	40.9	
	22.2	4.28	184	1.12	MR	V 160	- 28 × 250	112 MC	4	63	
	22.2	4.28	184	1.32	MR	V 161	- 28 × 250	112 MC	4	63	
	22.2	4.28	184	1.12	MR	V 160	- 38 × 300	132 S	4	63	
	22.2	4.28	184	1.32	MR	V 161	- 38 × 300	132 S	4	63	
	22.5	4.38	186	1.5	MR	V 160	- 38 × 300	132 MB	6	40	
	22.5	4.38	186	1.8	MR	V 161	- 38 × 300	132 MB	6	40	
	22.2	4.36	188	2.12	MR	V 200	- 38 × 300	132 S	4	63	
	3.5	28	4.37	149	0.71	MR	IV 100	- 28 × 250	112 MC	4	50
		27.6	4.61	159	1.06	MR	IV 125	- 28 × 250	112 MC	4	50.7
		27.6	4.61	159	1.25	MR	IV 126	- 28 × 250	112 MC	4	50.7
27.6		4.6	159	0.95	MR	IV 125	- 38 × 300	132 S	4	50.8	
27.6		4.6	159	1.12	MR	IV 126	- 38 × 300	132 S	4	50.8	
27.7		4.64	160	1.12	MR	IV 125	- 38 × 300	132 MB	6	32.5	
27.7		4.64	160	1.32	MR	IV 126	- 38 × 300	132 MB	6	32.5	
28		4.31	147	0.8	MR	V 125	- 28 × 250	112 MC	4	50	
28		4.31	147	0.95	MR	V 126	- 28 × 250	112 MC	4	50	
28		4.31	147	0.8	MR	V 125	- 38 × 300	132 S	4	50	
28		4.31	147	0.95	MR	V 126	- 38 × 300	132 S	4	50	
28.1		4.4	149	1.06	MR	V 125	- 38 × 300	132 MB	6	32	
28.1		4.4	149	1.25	MR	V 126	- 38 × 300	132 MB	6	32	
27.6		4.7	163	2	MR	IV 160	- 28 × 250	112 MC	4	50.8	
27.4		4.68	163	1.9	MR	IV 160	- 38 × 300	132 S	4	51.1	
27.4		4.68	163	2.24	MR	IV 161	- 38 × 300	132 S	4	51.1	
28		4.4	150	1.5	MR	V 160	- 28 × 250	112 MC	4	50	
28		4.4	150	1.8	MR	V 161	- 28 × 250	112 MC	4	50	
28		4.4	150	1.5	MR	V 160	- 38 × 300	132 S	4	50	
28		4.4	150	1.8	MR	V 161	- 38 × 300	132 S	4	50	
28.1	4.48	152	1.9	MR	V 160	- 38 × 300	132 MB	6	32		
28.1	4.48	152	2.24	MR	V 161	- 38 × 300	132 MB	6	32		
4.45	35	4.61	126	0.75	MR	IV 100	- 28 × 250	112 MC	4	40	
	35	4.36	119	0.67	MR	V 100	- 28 × 250	112 MC	4	40	
	4.12	36	4.44	118	0.8	MR	V 100	- 38 × 300	132 MB	6	25
		34.5	4.69	130	1.25	MR	IV 125	- 28 × 250	112 MC	4	40.6
	34.5	4.69	130	1.5	MR	IV 126	- 28 × 250	112 MC	4	40.6	
	34.5	4.67	129	1.18	MR	IV 125	- 38 × 300	132 S	4	40.6	
	34.5	4.67	129	1.4	MR	IV 126	- 38 × 300	132 S	4	40.6	
	35	4.4	120	1.06	MR	V 125	- 28 × 250	112 MC	4	40	
	35	4.4	120	1.25	MR	V 126	- 28 × 250	112 MC	4	40	
	35	4.4	120	1.06	MR	V 125	- 38 × 300	132 S	4	40	
35	4.4	120	1.25	MR	V 126	- 38 × 300	132 S	4	40		
36	4.65	123	1.12	MR	V 125	- 38 × 300	132 MB	6	25		
36	4.65	123	1.32	MR	V 126	- 38 × 300	132 MB	6	25		
34.2	4.75	133	2.36	MR	IV 160	- 38 × 300	132 S	4	40.9		
34.2	4.75	133	2.8	MR	IV 161	- 38 × 300	132 S	4	40.9		
35	4.51	123	2	MR	V 160	- 38 × 300	132 S	4	40		
35	4.51	123	2.36	MR	V 161	- 38 × 300	132 S	4	40		
2.35	43.8	4.68	102	0.9	MR	IV 100	- 28 × 250	112 MC	4	32	
	43.8	4.44	97	0.85	MR	V 100	- 28 × 250	112 MC	4	32	
	43.8	4.44	97	0.85	MR	V 100	- 38 × 300	132 S	4	32	
	43.1	4.74	105	1.4	MR	IV 125	- 38 × 300	132 S	4	32.5	
	43.1	4.74	105	1.7	MR	IV 126	- 38 × 300	132 S	4	32.5	
	43.8	4.52	99	1.32	MR	V 125	- 28 × 250	112 MC	4	32	
	43.8	4.52	99	1.6	MR	V 126	- 28 × 250	112 MC	4	32	
	43.8	4.52	99	1.32	MR	V 125	- 38 × 300	132 S	4	32	
	43.8	4.52	99	1.6	MR	V 126	- 38 × 300	132 S	4	32	
	43.8	4.59	100	2.5	MR	V 160	- 38 × 300	132 S	4	32	
	43.8	4.59	100	3	MR	V 161	- 38 × 300	132 S	4	32	
	5.5	56	4.48	76	0.67	MR	V 81	- 28 × 250	112 MC	4	25
		56	4.56	78	1.06	MR	V 100	- 28 × 250	112 MC	4	25
		56	4.56	78	1.06	MR	V 100	- 38 × 300	132 S	4	25
		56	4.75	81	1.5	MR	V 125	- 28 × 250	112 MC	4	25
		56	4.75	81	1.8	MR	V 126	- 28 × 250	112 MC	4	25
		56	4.75	81	1.5	MR	V 125	- 38 × 300	132 S	4	25

P_1 kW	n_2 min ⁻¹	P_2 kW	M_2 daN m	f_s	Riduttore - Motore Gear reducer - Motor				i			
1)					2)							
5.5	56	4.75	81	1.8	MR	V 126	- 38 × 300	132 S	4	25		
	56.3	4.78	81	1.7	MR	V 125	- 38 × 300	132 MB	6	16		
	56.3	4.78	81	2	MR	V 126	- 38 × 300	132 MB	6	16		
	56	4.8	82	2.8	MR	V 160	- 38 × 300	132 S	4	25		
	56	4.8	82	3.35	MR	V 161	- 38 × 300	132 S	4	25		
	3.01	70	4.7	64	0.67	MR	V 81	- 28 × 250	112 MC	4	20	
		70	4.76	65	1.12	MR	V 100	- 28 × 250	112 MC	4	20	
		70	4.76	65	1.12	MR	V 100	- 38 × 300	132 S	4	20	
		69.2	4.8	66	1.25	MR	V 100	- 38 × 300	132 MB	6	13	
		70	4.81	66	1.8	MR	V 125	- 28 × 250	112 MC	4	20	
		70	4.81	66	1.8	MR	V 125	- 38 × 300	132 S	4	20	
		70	4.81	66	2.12	MR	V 126	- 38 × 300	132 S	4	20	
		3.29	87.5	4.77	52	0.85	MR	V 81	- 28 × 250	112 MC	4	16
			87.5	4.81	52	1.4	MR	V 100	- 28 × 250	112 MC	4	16
			87.5	4.81	52	1.4	MR	V 100	- 38 × 300	132 S	4	16
	87.5		4.86	53	2.24	MR	V 125	- 38 × 300	132 S	4	16	
	3.55		108	4.82	42.8	1	MR	V 81	- 28 × 250	112 MC	4	13
		108	4.87	43.2	1.6	MR	V 100	- 28 × 250	112 MC	4	13	
		108	4.87	43.2	1.6	MR	V 100	- 38 × 300	132 S	4	13	
		108	4.94	43.8	2.65	MR	V 125	- 38 × 300	132 S	4	13	
4.19		140	4.93	33.6	1.18	MR	V 81	- 28 × 250	112 MC	4	10	
	140	4.96	33.8	1.9	MR	V 100	- 28 × 250	112 MC	4	10		
	140	4.96	33.8	1.9	MR	V 100	- 38 × 300	132 S	4	10		
	200	5	23.9	1.5	MR	V 81	- 28 × 250	112 MC	4	7		
	7.5	3.76	5.2	1329	0.85	MR	IV 250	- 38 × 300	132 MC	6	239	
4.74		5.5	1100	1.18	MR	IV 250	- 38 × 300	132 MC	6	190		
4.5		5.3	1132	1	MR	IV 250	- 42 × 350	160 M	6	200		
5.85		5.5	891	1.18	MR	IV 250	- 38 × 300	132 M	4	239		
5.92		5.6	902	1.6	MR	IV 250	- 38 × 300	132 MC	6	152		
5.67		5.6	935	1.4	MR	IV 250	- 42 × 350	160 M	6	159		
6.3		7.04	5.5	745	0.9	MR	IV 200	- 38 × 300	132 MC	6	128	
		7.04	5.5	745	0.9	MR	IV 200	- 42 × 350	160 M	6	128	
		7.37	5.7	735	1.7	MR	IV 250	- 38 × 300	132 M	4	190	
		7.09	5.7	768	1.7	MR	IV 250	- 38 × 300	132 MC	6	127	
		4.44	8.8	5.5	600	0.75	MR	IV 161	- 38 × 300	132 MC	6	102
8.7			5.5	607	0.9	MR	IV 200	- 38 × 300	132 M	4	161	
8.8			5.7	615	1.12	MR	IV 200	- 38 × 300	132 MC	6	102	
8.8			5.7	615	1.12	MR	IV 200	- 42 × 350	160 M	6	102	
9.21			5.8	603	2.12	MR	IV 250	- 38 × 300	132 M	4	152	
5.4			11	5.6	487	0.75	MR	IV 161	- 38 × 300	132 M	4	128
			11	5.7	496	0.75	MR	IV 160	- 38 × 300	132 MC	6	81.8
			11	5.7	493	0.9	MR	IV 161	- 38 × 300	132 MC	6	81.8
			11.3	5.6	47							

3.7 - Tabelle di selezione motoriduttori Gearmotors selection tables



P_1 kW 1)	n_2 min ⁻¹	P_2 kW	M_2 daNm	f_s	Riduttore - Motore Gear reducer - Motor 2)	i
7.5	22.1	6.3	273	1.18	MR IV 160 - 28 x 250 132 M * 4	63.5
	21.9	6.3	274	1.12	MR IV 160 - 38 x 300 132 M 4	63.9
22.1	6.3	273	1.5	MR IV 161 - 28 x 250 132 M * 4	63.5	
21.9	6.3	274	1.32	MR IV 161 - 38 x 300 132 M 4	63.9	
22	6.3	275	1.32	MR IV 160 - 38 x 300 132 MC 6	40.9	
22	6.3	275	1.5	MR IV 161 - 38 x 300 132 MC 6	40.9	
22.2	5.8	251	0.85	MR V 160 - 38 x 300 132 M 4	63	
22.2	5.8	251	1	MR V 161 - 38 x 300 132 M 4	63	
22.5	6	253	1.12	MR V 160 - 38 x 300 132 MC 6	40	
22.5	6	253	1.32	MR V 161 - 38 x 300 132 MC 6	40	
22.5	6	253	1.12	MR V 160 - 42 x 350 160 M 6	40	
22.5	6	253	1.32	MR V 161 - 42 x 350 160 M 6	40	
21.9	6.4	278	2.24	MR IV 200 - 38 x 300 132 M 4	63.9	
22.2	6	256	1.6	MR V 200 - 38 x 300 132 M 4	63	
22.5	6.1	258	2.12	MR V 200 - 38 x 300 132 MC 6	40	
22.5	6.1	258	2.12	MR V 200 - 42 x 350 160 M 6	40	
5.8	27.6	6.3	217	0.75	MR IV 125 - 28 x 250 132 M * 4	50.7
	27.6	6.3	217	0.71	MR IV 125 - 38 x 300 132 M 4	50.8
5.8	27.6	6.3	217	0.9	MR IV 126 - 28 x 250 132 M * 4	50.7
	27.6	6.3	217	0.8	MR IV 126 - 38 x 300 132 M 4	50.8
5.55	27.7	6.3	218	0.95	MR IV 126 - 38 x 300 132 MC 6	32.5
	28	5.9	201	0.71	MR V 126 - 38 x 300 132 M 4	50
5.8	28.1	6	204	0.75	MR V 125 - 38 x 300 132 MC 6	32
	28.1	6	204	0.9	MR V 126 - 38 x 300 132 MC 6	32
27.4	6.4	222	1.4	MR IV 160 - 38 x 300 132 M 4	51.1	
27.4	6.4	222	1.7	MR IV 161 - 38 x 300 132 M 4	51.1	
28	6	205	1.12	MR V 160 - 38 x 300 132 M 4	50	
28	6	205	1.32	MR V 161 - 38 x 300 132 M 4	50	
28.1	6.1	207	1.4	MR V 160 - 38 x 300 132 MC 6	32	
28.1	6.1	207	1.6	MR V 161 - 38 x 300 132 MC 6	32	
28.1	6.1	207	1.4	MR V 160 - 42 x 350 160 M 6	32	
28.1	6.1	207	1.6	MR V 161 - 42 x 350 160 M 6	32	
27.4	6.5	226	2.8	MR IV 200 - 38 x 300 132 M 4	51.1	
28	6.1	209	2.12	MR V 200 - 38 x 300 132 M 4	50	
34.5	6.4	177	0.95	MR IV 125 - 28 x 250 132 M * 4	40.6	
34.5	6.4	176	0.9	MR IV 125 - 38 x 300 132 M 4	40.6	
34.5	6.4	176	1.06	MR IV 126 - 38 x 300 132 M 4	40.6	
35	6	164	0.75	MR V 125 - 38 x 300 132 M 4	40	
35	6	164	0.9	MR V 126 - 38 x 300 132 M 4	40	
36	6.3	168	0.85	MR V 125 - 38 x 300 132 MC 6	25	
36	6.3	168	1	MR V 126 - 38 x 300 132 MC 6	25	
34.2	6.5	181	1.7	MR IV 160 - 38 x 300 132 M 4	40.9	
34.2	6.5	181	2	MR IV 161 - 38 x 300 132 M 4	40.9	
35	6.1	168	1.4	MR V 160 - 38 x 300 132 M 4	40	
35	6.1	168	1.7	MR V 161 - 38 x 300 132 M 4	40	
35	6.2	170	2.65	MR V 200 - 38 x 300 132 M 4	40	
43.1	6.5	143	1.06	MR IV 125 - 38 x 300 132 M 4	32.5	
43.1	6.5	143	1.25	MR IV 126 - 38 x 300 132 M 4	32.5	
43.8	6.2	135	1	MR V 125 - 38 x 300 132 M 4	32	
43.8	6.2	135	1.18	MR V 126 - 38 x 300 132 M 4	32	
45	6.4	136	1.25	MR V 126 - 38 x 300 132 MC 6	20	
43.8	6.3	137	1.8	MR V 160 - 38 x 300 132 M 4	32	
43.8	6.3	137	2.12	MR V 161 - 38 x 300 132 M 4	32	
5.7	56	6.2	106	0.8	MR V 100 - 38 x 300 132 M 4	25
	56	6.5	110	1.12	MR V 125 - 38 x 300 132 M 4	25
56	6.5	110	1.32	MR V 126 - 38 x 300 132 M 4	25	
56.3	6.5	111	1.25	MR V 125 - 38 x 300 132 MC 6	16	
56.3	6.5	111	1.5	MR V 126 - 38 x 300 132 MC 6	16	
56	6.5	112	2	MR V 160 - 38 x 300 132 M 4	25	
56	6.5	112	2.36	MR V 161 - 38 x 300 132 M 4	25	
70	6.5	89	0.8	MR V 100 - 38 x 300 132 M 4	20	
70	6.6	89	1.32	MR V 125 - 38 x 300 132 M 4	20	
70	6.6	89	1.6	MR V 126 - 38 x 300 132 M 4	20	
69.2	6.7	92	1.5	MR V 125 - 38 x 300 132 MC 6	13	
69.2	6.7	92	1.8	MR V 126 - 38 x 300 132 MC 6	13	
70	6.6	90	2.5	MR V 160 - 38 x 300 132 M 4	20	
70	6.6	90	3	MR V 161 - 38 x 300 132 M 4	20	
87.5	6.6	72	1	MR V 100 - 38 x 300 132 M 4	16	
87.5	6.6	72	1.6	MR V 125 - 38 x 300 132 M 4	16	
87.5	6.6	72	1.9	MR V 126 - 38 x 300 132 M 4	16	
108	6.6	59	1.18	MR V 100 - 38 x 300 132 M 4	13	
108	6.7	60	1.9	MR V 125 - 38 x 300 132 M 4	13	

P_1 kW 1)	n_2 min ⁻¹	P_2 kW	M_2 daNm	f_s	Riduttore - Motore Gear reducer - Motor 2)	i	
7.5	140	6.8	46.1	1.4	MR V 100 - 38 x 300 132 M 4	10	
	140	6.8	46.4	2.24	MR V 125 - 38 x 300 132 M 4	10	
9.2	5.85	6.7	1093	1	MR IV 250 - 38 x 300 132 MB 4	239	
	7.37	7	901	1.4	MR IV 250 - 38 x 300 132 MB 4	190	
7.6	8.7	6.8	745	0.71	MR IV 200 - 38 x 300 132 MB 4	161	
	9.21	7.1	740	1.7	MR IV 250 - 38 x 300 132 MB 4	152	
6	11	7	614	1	MR IV 200 - 38 x 300 132 MB 4	128	
	11	7.3	629	1.9	MR IV 250 - 38 x 300 132 MB 4	127	
6	13.7	7.1	493	0.67	MR IV 160 - 38 x 300 132 MB 4	102	
	13.7	7.1	493	0.8	MR IV 161 - 38 x 300 132 MB 4	102	
6	13.7	7.2	503	1.25	MR IV 200 - 38 x 300 132 MB 4	102	
	13.8	7.7	532	1.9	MR IV 250 - 38 x 300 132 MB 4	102	
6.6	17.1	7.3	406	0.85	MR IV 160 - 38 x 300 132 MB 4	81.8	
	17.1	7.3	406	1	MR IV 161 - 38 x 300 132 MB 4	81.8	
6.6	17.1	7.4	415	1.6	MR IV 200 - 38 x 300 132 MB 4	81.8	
	17.6	7.9	426	2.8	MR IV 250 - 38 x 300 132 MB 4	79.3	
21.9	7.7	336	0.9	MR IV 160 - 38 x 300 132 MB 4	63.9		
21.9	7.7	336	1.06	MR IV 161 - 38 x 300 132 MB 4	63.9		
22.2	7.2	308	0.67	MR V 160 - 38 x 300 132 MB 4	63		
22.2	7.2	308	0.8	MR V 161 - 38 x 300 132 MB 4	63		
21.9	7.8	341	1.8	MR IV 200 - 38 x 300 132 MB 4	63.9		
22.2	7.3	314	1.32	MR V 200 - 38 x 300 132 MB 4	63		
6.4	27.6	7.7	266	0.67	MR IV 126 - 38 x 300 132 MB 4	50.8	
	27.4	7.8	273	1.12	MR IV 160 - 38 x 300 132 MB 4	51.1	
27.4	7.8	273	1.32	MR IV 161 - 38 x 300 132 MB 4	51.1		
28	7.4	251	0.9	MR V 160 - 38 x 300 132 MB 4	50		
28	7.4	251	1.06	MR V 161 - 38 x 300 132 MB 4	50		
27.4	7.9	277	2.24	MR IV 200 - 38 x 300 132 MB 4	51.1		
28	7.5	256	1.7	MR V 200 - 38 x 300 132 MB 4	50		
6.9	34.5	7.8	216	0.71	MR IV 125 - 38 x 300 132 MB 4	40.6	
	34.5	7.8	216	0.85	MR IV 126 - 38 x 300 132 MB 4	40.6	
7.1	35	7.4	201	0.75	MR V 126 - 38 x 300 132 MB 4	40	
	34.2	7.9	222	1.4	MR IV 160 - 38 x 300 132 MB 4	40.9	
34.2	7.9	222	1.7	MR IV 161 - 38 x 300 132 MB 4	40.9		
35	7.5	206	1.18	MR V 160 - 38 x 300 132 MB 4	40		
35	7.5	206	1.4	MR V 161 - 38 x 300 132 MB 4	40		
34.2	8.1	226	2.65	MR IV 200 - 38 x 300 132 MB 4	40.9		
35	7.6	209	2.12	MR V 200 - 38 x 300 132 MB 4	40		
7.5	43.1	7.9	176	0.85	MR IV 125 - 38 x 300 132 MB 4	32.5	
	43.1	7.9	176	1	MR IV 126 - 38 x 300 132 MB 4	32.5	
7.5	43.8	7.6	165	0.8	MR V 125 - 38 x 300 132 MB 4	32	
	43.8	7.6	165	0.95	MR V 126 - 38 x 300 132 MB 4	32	
43.8	7.7	168	1.4	MR V 160 - 38 x 300 132 MB 4	32		
43.8	7.7	168	1.7	MR V 161 - 38 x 300 132 MB 4	32		
43.8	7.8	170	2.8	MR V 200 - 38 x 300 132 MB 4	32		
7.2	56	7.9	135	0.9	MR V 125 - 38 x 300 132 MB 4	25	
	56	7.9	135	1.06	MR V 126 - 38 x 300 132 MB 4	25	
7.2	56	8	137	1.7	MR V 160 - 38 x 300 132 MB 4	25	
	56	8	137	2	MR V 161 - 38 x 300 132 MB 4	25	
7.8	70	8	109	0.67	MR V 100 - 38 x 300 132 MB 4	20	
	70	8	110	1.12	MR V 125 - 38 x 300 132 MB 4	20	
7.8	70	8	110	1.32	MR V 126 - 38 x 300 132 MB 4	20	
	70	8.1	111	2	MR V 160 - 38 x 300 132 MB 4	20	
7.8	70	8.1	111	2.36	MR V 161 - 38 x 300 132 MB 4	20	
	87.5	8	88	0.8	MR V 100 - 38 x 300 132 MB 4	16	
87.5	8.1	89	1.32	MR V 125 - 38 x 300 132 MB 4	16		
87.5	8.1	89	1.6	MR V 126 - 38 x 300 132 MB 4	16		
87.5	8.2	89	2.5	MR V 160 - 38 x 300 132 MB 4	16		
87.5	8.2	89	3	MR V 161 - 38 x 300 132 MB 4	16		
108	8.1	72	1	MR V 100 - 38 x 300 132 MB 4	13		
108	8.3	73	1.6	MR V 125 - 38 x 300 132 MB 4	13		
108	8.3	73	1.9	MR V 126 - 38 x 300 132 MB 4	13		
140	8.3	57	1.12	MR V 100 - 38 x 300 132 MB 4	10		
140	8.3	57	1.8	MR V 125 - 38 x 300 132 MB 4	10		
140	8.3	57	2.12	MR V 126 - 38 x 300 132 MB 4	10		
11	8	4.5	7.8	1660	0.67	MR IV 250 - 42 x 350 160 L 6	200
	9.1	5.85	8	1307	0.8	MR IV 250 - 38 x 300 132 MC 4	239
8.9	5.67	8.1	1372	0.95	MR IV 250 - 42 x 350 160 L 6	159	

I valori in rosso indicano la potenza termica nominale P_{Tn} (temperatura ambiente 40 °C, servizio continuo, ved. cap. 3.2).

■ Motore (cat.TX) con valore di efficienza non conforme alla classe IE3 (IEC 60034-30).

La potenza nominale e i dati di targa sono riferiti al servizio intermittente S3 70%.

1) Potenze per servizio continuo S1; per servizi S2... S10 è possibile **incrementarle** (ved. cap. 2b); proporzionalmente P_2 , M_2 aumentano e f_s diminuisce.

2) Per la designazione completa per l'ordinazione ved. cap. 3.1.

* Forma costruttiva **B5R** (ved. tabella cap. 2b).

Values in red state nominal thermal power P_{Tn} (ambient temperature 40 °C, continuous duty, see ch. 3.2).

■ Motor (cat.TX) with efficiency value not according to IE3 class (IEC 60034-30).

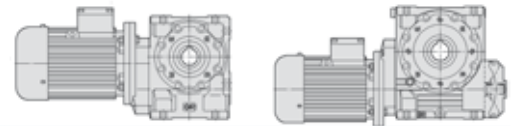
Nominal power and nameplate data refer to intermittent periodic duty S3 70%.

1) Powers valid for continuous duty S1; **increase** possible for S2... S10 (see ch. 2b) in which case P_2 , M_2 increase and f_s decreases proportionately.

2) For complete designation when ordering see ch. 3.1.

* Mounting position **B5R** (see table ch. 2b).

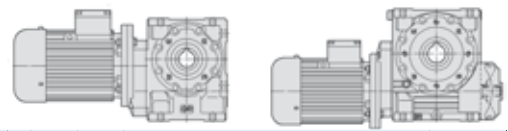
3.7 - Tabelle di selezione motoriduttori Gearmotors selection tables



P_1 kW	n_2 min ⁻¹	P_2 kW	M_2 daN m	f_s	Riduttore - Motore Gear reducer - Motor	i		
1)					2)			
11	7.37	8.3	1077	1.12	MR IV 250 - 38 x 300	132 MC 4	190	
	7	8.2	1117	0.9	MR IV 250 - 42 x 350	160 M 4	200	
	7.09	8.4	1127	1.18	MR IV 250 - 42 x 350	160 L 6	127	
	6.9	8.8	8.3	901	0.8	MR IV 200 - 42 x 350	160 L 6	102
		9.21	8.5	884	1.4	MR IV 250 - 38 x 300	132 MC 4	152
		8.82	8.5	919	1.32	MR IV 250 - 42 x 350	160 M 4	159
	8.5	8.8	8.5	925	1.4	MR IV 250 - 42 x 350	160 L 6	102
		11	8.4	734	0.85	MR IV 200 - 38 x 300	132 MC 4	128
	8.5	11	8.4	734	0.85	MR IV 200 - 42 x 350	160 M 4	128
		11	8.7	752	1.6	MR IV 250 - 38 x 300	132 MC 4	127
6	11	8.7	752	1.6	MR IV 250 - 42 x 350	160 M 4	127	
	13.7	8.5	590	0.67	MR IV 161 - 38 x 300	132 MC 4	102	
5.7	14.1	8.5	580	0.71	MR IV 161 - 42 x 350	160 L 6	64	
	13.7	8.6	602	1.06	MR IV 200 - 38 x 300	132 MC 4	102	
9.3	13.7	8.6	602	1.06	MR IV 200 - 42 x 350	160 M 4	102	
	14.1	8.8	594	1.18	MR IV 200 - 42 x 350	160 L 6	64	
9.3	14.3	8.4	564	0.85	MR V 200 - 42 x 350	160 L 6	63	
	13.8	9.2	636	1.6	MR IV 250 - 38 x 300	132 MC 4	102	
9	13.7	8.8	616	1.8	MR IV 250 - 42 x 350	160 M 4	102	
	14.1	9.3	630	2	MR IV 250 - 42 x 350	160 L 6	63.9	
6.6	14.3	8.7	579	1.5	MR V 250 - 42 x 350	160 L 6	63	
	17.1	8.7	485	0.71	MR IV 160 - 38 x 300	132 MC 4	81.8	
6.6	17.1	8.7	485	0.8	MR IV 161 - 38 x 300	132 MC 4	81.8	
	17.5	8.6	470	0.67	MR IV 160 - 42 x 350	160 M 4	80	
7	17.5	8.6	470	0.8	MR IV 161 - 42 x 350	160 M 4	80	
	18	8.5	453	0.71	MR V 161 - 42 x 350	160 L 6	50	
7.5	17.1	8.9	496	1.32	MR IV 200 - 38 x 300	132 MC 4	81.8	
	17.5	8.8	479	1.18	MR IV 200 - 42 x 350	160 M 4	80	
7.5	18	8.7	462	1.18	MR V 200 - 42 x 350	160 L 6	50	
	17.6	9.4	509	2.36	MR IV 250 - 38 x 300	132 MC 4	79.3	
8.5	17.1	9.3	518	1.9	MR IV 250 - 42 x 350	160 M 4	81.8	
	18	8.9	473	2.12	MR V 250 - 42 x 350	160 L 6	50	
8.5	21.9	9.2	402	0.75	MR IV 160 - 38 x 300	132 MC 4	63.9	
	21.9	9.2	402	0.9	MR IV 161 - 38 x 300	132 MC 4	63.9	
7.7	21.9	8.8	386	0.8	MR IV 160 - 42 x 350	160 M 4	64	
	21.9	8.8	386	0.95	MR IV 161 - 42 x 350	160 M 4	64	
8	22.5	9.2	392	0.85	MR IV 160 - 42 x 350	160 L 6	40	
	22.5	9.2	392	1	MR IV 161 - 42 x 350	160 L 6	40	
9.3	22.2	8.6	368	0.67	MR V 161 - 38 x 300	132 MC 4	63	
	22.2	8.6	368	0.67	MR V 161 - 42 x 350	160 M 4	63	
9.3	22.5	8.8	372	0.75	MR V 160 - 42 x 350	160 L 6	40	
	22.5	8.8	372	0.9	MR V 161 - 42 x 350	160 L 6	40	
8.3	21.9	9.4	408	1.5	MR IV 200 - 38 x 300	132 MC 4	63.9	
	21.9	9	393	1.6	MR IV 200 - 42 x 350	160 M 4	64	
8.3	22.2	8.7	375	1.06	MR V 200 - 38 x 300	132 MC 4	63	
	22.2	8.7	375	1.06	MR V 200 - 42 x 350	160 M 4	63	
9.1	22.5	8.9	378	1.4	MR V 200 - 42 x 350	160 L 6	40	
	21.9	9.5	414	2.65	MR IV 250 - 42 x 350	160 M 4	63.9	
9.1	22.2	8.9	383	1.9	MR V 250 - 42 x 350	160 M 4	63	
	27.4	9.4	326	0.95	MR IV 160 - 38 x 300	132 MC 4	51.1	
9.2	27.4	9.4	326	1.12	MR IV 161 - 38 x 300	132 MC 4	51.1	
	28	9.3	318	0.9	MR IV 160 - 42 x 350	160 M 4	50	
8.7	28	9.3	318	1.06	MR IV 161 - 42 x 350	160 M 4	50	
	28.1	9.4	319	1.06	MR IV 160 - 42 x 350	160 L 6	32	
8.7	28.1	9.4	319	1.25	MR IV 161 - 42 x 350	160 L 6	32	
	28	8.8	300	0.75	MR V 160 - 38 x 300	132 MC 4	50	
9.1	28	8.8	300	0.9	MR V 161 - 38 x 300	132 MC 4	50	
	28	8.8	300	0.75	MR V 160 - 42 x 350	160 M 4	50	
9.1	28	8.8	300	0.75	MR V 161 - 42 x 350	160 M 4	50	
	28.1	9	304	0.95	MR V 160 - 42 x 350	160 L 6	32	
9.1	28.1	9	304	1.12	MR V 161 - 42 x 350	160 L 6	32	
	27.4	9.5	331	1.9	MR IV 200 - 38 x 300	132 MC 4	51.1	
6.9	28	9.5	323	1.8	MR IV 200 - 42 x 350	160 M 4	50	
	28	9	306	1.5	MR V 200 - 38 x 300	132 MC 4	50	
6.9	28	9	306	1.5	MR V 200 - 42 x 350	160 M 4	50	
	28.1	9.1	310	1.8	MR V 200 - 42 x 350	160 L 6	32	
6.9	27.4	9.6	334	3.35	MR IV 250 - 42 x 350	160 M 4	51.1	
	28	9.1	311	2.5	MR V 250 - 42 x 350	160 M 4	50	
6.9	34.5	9.3	259	0.71	MR IV 126 - 38 x 300	132 MC 4	40.6	
	34.2	9.5	265	1.18	MR IV 160 - 38 x 300	132 MC 4	40.9	
6.9	34.2	9.5	265	1.4	MR IV 161 - 38 x 300	132 MC 4	40.9	
	35	9.5	258	1.12	MR IV 160 - 42 x 350	160 M 4	40	

P_1 kW	n_2 min ⁻¹	P_2 kW	M_2 daN m	f_s	Riduttore - Motore Gear reducer - Motor	i		
1)					2)			
11	35	9.5	258	1.32	MR IV 161 - 42 x 350	160 M 4	40	
	35	9	246	1	MR V 160 - 38 x 300	132 MC 4	40	
	35	9	246	1.18	MR V 161 - 38 x 300	132 MC 4	40	
	7.5	35	9	246	1	MR V 160 - 42 x 350	160 M 4	40
		35	9	246	1.18	MR V 161 - 42 x 350	160 M 4	40
		34.2	9.7	271	2.12	MR IV 200 - 38 x 300	132 MC 4	40.9
	8	35	9.6	261	2.24	MR IV 200 - 42 x 350	160 M 4	40
		35	9.1	249	1.8	MR V 200 - 38 x 300	132 MC 4	40
	8	35	9.1	249	1.8	MR V 200 - 42 x 350	160 M 4	40
		43.8	9.5	210	0.85	MR IV 126 - 38 x 300	132 MC 4	32.5
8	43.8	9	198	0.67	MR V 125 - 38 x 300	132 MC 4	32	
	43.8	9	198	0.8	MR V 126 - 38 x 300	132 MC 4	32	
8	43.8	9.6	209	1.4	MR IV 160 - 42 x 350	160 M 4	32	
	43.8	9.6	209	1.6	MR IV 161 - 42 x 350	160 M 4	32	
8	43.8	9.2	201	1.18	MR V 160 - 38 x 300	132 MC 4	32	
	43.8	9.2	201	1.5	MR V 161 - 38 x 300	132 MC 4	32	
8	43.8	9.2	201	1.18	MR V 160 - 42 x 350	160 M 4	32	
	43.8	9.2	201	1.4	MR V 161 - 42 x 350	160 M 4	32	
8	45	9.5	203	1.32	MR V 160 - 42 x 350	160 L 6	20	
	45	9.5	203	1.6	MR V 161 - 42 x 350	160 L 6	20	
8	43.8	9.8	214	2.5	MR IV 200 - 42 x 350	160 M 4	32	
	43.8	9.3	203	2.24	MR V 200 - 42 x 350	160 M 4	32	
8	56	9.5	162	0.75	MR V 125 - 38 x 300	132 MC 4	25	
	56	9.5	162	0.9	MR V 126 - 38 x 300	132 MC 4	25	
8	56	9.6	164	1.4	MR V 160 - 38 x 300	132 MC 4	25	
	56	9.6	164	1.7	MR V 161 - 38 x 300	132 MC 4	25	
8	56	9.6	164	1.4	MR V 160 - 42 x 350	160 M 4	25	
	56	9.6	164	1.7	MR V 161 - 42 x 350	160 M 4	25	
8	56.3	9.7	164	1.6	MR V 160 - 42 x 350	160 L 6	16	
	56.3	9.7	164	1.9	MR V 161 - 42 x 350	160 L 6	16	
8	56	9.7	165	2.65	MR V 200 - 42 x 350	160 M 4	25	
	70	9.6	131	0.9	MR V 125 - 38 x 300	132 MC 4	20	
8	70	9.6	131	1.12	MR V 126 - 38 x 300	132 MC 4	20	
	70	9.7	132	1.7	MR V 160 - 38 x 300	132 MC 4	20	
8	70	9.7	132	2	MR V 161 - 38 x 300	132 MC 4	20	
	70	9.7	132	1.7	MR V 160 - 42 x 350	160 M 4	20	
8	70	9.7	132	2	MR V 161 - 42 x 350	160 M 4	20	
	87.5	9.7	106	1.12	MR V 125 - 38 x 300	132 MC 4	16	
8	87.5	9.7	106	1.32	MR V 126 - 38 x 300	132 MC 4	16	
	87.5	9.8	107	2	MR V 160 - 42 x 350	160 M 4	16	
8	87.5	9.8	107	2.5	MR V 161 - 42 x 350	160 M 4	16	
	108	9.9	88	1.32	MR V 125 - 38 x 300	132 MC 4	13	
8	108	9.9	88	1.6	MR V 126 - 38 x 300	132 MC 4	13	
	108	10	88	2.36	MR V 160 - 42 x 350	160 M 4	13	
8	108	10	88	2.8	MR V 161 - 42 x 350	160 M 4	13	
	140	10	68	1.5	MR V 125 - 38 x 300	132 MC 4	10	
8	140	10	68	1.8	MR V 126 - 38 x 300	132 MC 4	10	
	140	10	68	2.8	MR V 160 - 42 x 350	160 M 4	10	
8	140	10	68	3.15	MR V 161 - 42 x 350	160 M 4	10	
	15	10.6	7	11.2	1523	0.67	MR IV 250 - 42 x 350	160 L 4
10.1		7.04	11.3	1537	0.8	MR IV 250 - 48 x 350	180 L 6	128
15	11.8	8.82	11.6	1253	0.95	MR IV 250 - 42 x 350	160 L 4	159
	11	11.8	1025	1.18	MR IV 250 - 42 x 350	160 L 4	127	
15	9.3	13.7	11.8	821	0.75	MR IV 200 - 42 x 350	160 L 4	102
	9	14.1	11.9	811	0.85	MR IV 200 - 48 x 350	180 L 6	64
15	13.7	12	840	1.32	MR IV 250 - 42 x 350	160 L 4	102	
	14.1	12.7	859	1.4	MR IV 250 - 48 x 350	180 L 6	63.9	
15	14.3	11.8	789	1.12	MR V 250 - 48 x 350	180 L 6	63	
	17.5	12	654	0.9	MR IV 2			

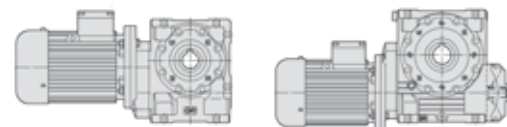
3.7 - Tabelle di selezione motoriduttori Gearmotors selection tables



P_1 kW 1)	n_2 min ⁻¹	P_2 kW	M_2 daN m	f_s	Riduttore - Motore Gear reducer - Motor 2)	i		
15	22,2	12,2	523	1,4	MR V 250 - 42 x 350 160 L	4	63	
	22,5	12,4	525	1,8	MR V 250 - 48 x 350 180 L	6	40	
	28	12,7	434	0,75	MR IV 161 - 42 x 350 160 L	4	50	
	28,1	12	410	0,67	MR V 161 - 42 x 350 160 L	4	50	
	28,1	12,2	415	0,71	MR V 160 - 48 x 350 180 L	6	32	
	28,1	12,2	415	0,8	MR V 161 - 48 x 350 180 L	6	32	
	28	12,9	440	1,32	MR IV 200 - 42 x 350 160 L	4	50	
	28	12,2	417	1,06	MR V 200 - 42 x 350 160 L	4	50	
	28,1	12,5	423	1,32	MR V 200 - 48 x 350 180 L	6	32	
	27,4	13,1	456	2,5	MR IV 250 - 42 x 350 160 L	4	51,1	
	28	12,4	425	1,9	MR V 250 - 42 x 350 160 L	4	50	
	10,8	35	12,9	352	0,8	MR IV 160 - 42 x 350 160 L	4	40
	10,8	35	12,9	352	1	MR IV 161 - 42 x 350 160 L	4	40
	11,4	35	12,3	335	0,71	MR V 160 - 42 x 350 160 L	4	40
	11,4	35	12,3	335	0,85	MR V 161 - 42 x 350 160 L	4	40
	35	13,1	356	1,6	MR IV 200 - 42 x 350 160 L	4	40	
	35	12,5	340	1,32	MR V 200 - 42 x 350 160 L	4	40	
	36	13	345	1,5	MR V 200 - 48 x 350 180 L	6	25	
	34,2	13,4	373	2,8	MR IV 250 - 42 x 350 160 L	4	40,9	
	35	12,6	344	2,36	MR V 250 - 42 x 350 160 L	4	40	
	11,8	43,8	13,1	285	1	MR IV 160 - 42 x 350 160 L	4	32
	11,8	43,8	13,1	285	1,18	MR IV 161 - 42 x 350 160 L	4	32
	12,5	43,8	12,5	274	0,9	MR V 160 - 42 x 350 160 L	4	32
	12,5	43,8	12,5	274	1,06	MR V 161 - 42 x 350 160 L	4	32
	43,8	13,3	291	1,9	MR IV 200 - 42 x 350 160 L	4	32	
	43,8	12,7	277	1,7	MR V 200 - 42 x 350 160 L	4	32	
	45	13,2	279	1,9	MR V 200 - 48 x 350 180 L	6	20	
	43,8	13,1	287	2,5	MR V 250 - 42 x 350 160 L	4	32	
	10,4	56	12,9	221	0,67	MR V 126 - 38 x 300 160 L	* 4	25
	56	13,1	223	1	MR V 160 - 42 x 350 160 L	4	25	
	56	13,1	223	1,18	MR V 161 - 42 x 350 160 L	4	25	
	56,3	13,2	224	1,18	MR V 160 - 48 x 350 180 L	6	16	
	56,3	13,2	224	1,4	MR V 161 - 48 x 350 180 L	6	16	
	56	13,2	225	1,9	MR V 200 - 42 x 350 160 L	4	25	
	56,3	13,4	228	2,12	MR V 200 - 48 x 350 180 L	6	16	
	11,2	70	13,1	179	0,67	MR V 125 - 38 x 300 160 L	* 4	20
	11,2	70	13,1	179	0,8	MR V 126 - 38 x 300 160 L	* 4	20
	70	13,2	180	1,25	MR V 160 - 42 x 350 160 L	4	20	
	70	13,2	180	1,5	MR V 161 - 42 x 350 160 L	4	20	
	69,2	13,4	185	1,4	MR V 160 - 48 x 350 180 L	6	13	
	69,2	13,4	185	1,7	MR V 161 - 48 x 350 180 L	6	13	
	70	13,3	182	2,36	MR V 200 - 42 x 350 160 L	4	20	
	12,2	87,5	13,3	145	0,8	MR V 125 - 38 x 300 160 L	* 4	16
	12,2	87,5	13,3	145	0,95	MR V 126 - 38 x 300 160 L	* 4	16
	87,5	13,4	146	1,5	MR V 160 - 42 x 350 160 L	4	16	
87,5	13,4	146	1,8	MR V 161 - 42 x 350 160 L	4	16		
87,5	13,6	148	2,8	MR V 200 - 42 x 350 160 L	4	16		
108	13,5	120	0,95	MR V 125 - 38 x 300 160 L	* 4	13		
108	13,5	120	1,12	MR V 126 - 38 x 300 160 L	* 4	13		
108	13,6	120	1,8	MR V 160 - 42 x 350 160 L	4	13		
108	13,6	120	2,12	MR V 161 - 42 x 350 160 L	4	13		
140	13,6	93	1,12	MR V 125 - 38 x 300 160 L	* 4	10		
140	13,6	93	1,32	MR V 126 - 38 x 300 160 L	* 4	10		
140	13,7	93	2	MR V 160 - 42 x 350 160 L	4	10		
140	13,7	93	2,36	MR V 161 - 42 x 350 160 L	4	10		
18,5	11	8,8	14,3	1556	0,8	MR IV 250 - 55 x 400 200 LR	6	102
	13,6	11	14,5	1266	0,9	MR IV 250 - 48 x 350 180 M	4	128
	14,9	13,7	14,9	1036	1,06	MR IV 250 - 48 x 350 180 M	4	102
	14,9	14,6	974	0,9	MR V 250 - 55 x 400 200 LR	6	63	
	10,9	17,5	14,8	806	0,71	MR IV 200 - 48 x 350 180 M	4	80
	11,7	18	14,7	778	0,71	MR V 200 - 55 x 400 200 LR	6	50
	17,1	15,6	871	1,12	MR IV 250 - 48 x 350 180 M	4	81,8	
	18	15,8	839	1,4	MR IV 250 - 55 x 400 200 LR	6	50	
	18	15	795	1,25	MR V 250 - 55 x 400 200 LR	6	50	
	12,2	21,9	15,1	661	0,9	MR IV 200 - 48 x 350 180 M	4	64
	12,8	22,5	15	636	0,85	MR V 200 - 55 x 400 200 LR	6	40
	21,9	16	696	1,6	MR IV 250 - 48 x 350 180 M	4	63,9	
	22,5	16	678	1,8	MR IV 250 - 55 x 400 200 LR	6	40	
	22,2	15	645	1,12	MR V 250 - 48 x 350 180 M	4	63	

P_1 kW 1)	n_2 min ⁻¹	P_2 kW	M_2 daN m	f_s	Riduttore - Motore Gear reducer - Motor 2)	i			
18,5	22,5	15,2	647	1,5	MR V 250 - 55 x 400 200 LR	6	40		
	28	15,9	543	1,06	MR IV 200 - 48 x 350 180 M	4	50		
	28	15,1	515	0,85	MR V 200 - 48 x 350 180 M	4	50		
	28,1	15,4	522	1,06	MR V 200 - 55 x 400 200 LR	6	32		
	27,4	16,1	562	2	MR IV 250 - 48 x 350 180 M	4	51,1		
	28	15,4	524	1,5	MR V 250 - 48 x 350 180 M	4	50		
	10,8	35	15,9	434	0,67	MR IV 160 - 48 x 350 180 M	4	40	
	10,8	35	15,9	434	0,8	MR IV 161 - 48 x 350 180 M	4	40	
	11,4	35	15,2	413	0,71	MR V 161 - 48 x 350 180 M	4	40	
	11,4	35	16,1	439	1,32	MR IV 200 - 48 x 350 180 M	4	40	
	35	15,4	419	1,06	MR V 200 - 48 x 350 180 M	4	40		
	36	16	425	1,25	MR V 200 - 55 x 400 200 LR	6	25		
	34,2	16,5	460	2,36	MR IV 250 - 48 x 350 180 M	4	40,9		
	35	15,5	424	1,9	MR V 250 - 48 x 350 180 M	4	40		
	11,8	43,8	16,1	352	0,8	MR IV 160 - 48 x 350 180 M	4	32	
	11,8	43,8	16,1	352	0,95	MR IV 161 - 48 x 350 180 M	4	32	
	12,5	43,8	15,5	337	0,71	MR V 160 - 48 x 350 180 M	4	32	
	12,5	43,8	15,5	337	0,85	MR V 161 - 48 x 350 180 M	4	32	
	43,8	16,5	359	1,5	MR IV 200 - 48 x 350 180 M	4	32		
	43,8	15,7	342	1,32	MR V 200 - 48 x 350 180 M	4	32		
	45	16,2	345	1,6	MR V 200 - 55 x 400 200 LR	6	20		
	43,8	16,2	354	2	MR V 250 - 48 x 350 180 M	4	32		
	56	16,1	275	0,85	MR V 160 - 48 x 350 180 M	4	25		
	56	16,1	275	1	MR V 161 - 48 x 350 180 M	4	25		
	56	16,3	278	1,5	MR V 200 - 48 x 350 180 M	4	25		
	56,3	16,5	281	1,8	MR V 200 - 55 x 400 200 LR	6	16		
	56	16,4	280	2,8	MR V 250 - 48 x 350 180 M	4	25		
	70	16,3	223	1	MR V 160 - 48 x 350 180 M	4	20		
	70	16,3	223	1,18	MR V 161 - 48 x 350 180 M	4	20		
	70	16,5	224	1,9	MR V 200 - 48 x 350 180 M	4	20		
	87,5	16,5	180	1,18	MR V 160 - 48 x 350 180 M	4	16		
	87,5	16,5	180	1,4	MR V 161 - 48 x 350 180 M	4	16		
	87,5	16,7	183	2,24	MR V 200 - 48 x 350 180 M	4	16		
	108	16,8	149	1,4	MR V 160 - 48 x 350 180 M	4	13		
	108	16,8	149	1,7	MR V 161 - 48 x 350 180 M	4	13		
	108	16,8	149	2,65	MR V 200 - 48 x 350 180 M	4	13		
	140	16,9	115	1,6	MR V 160 - 48 x 350 180 M	4	10		
	140	16,9	115	1,9	MR V 161 - 48 x 350 180 M	4	10		
	22	11	8,8	17,1	1851	0,67	MR IV 250 - 55 x 400 200 L	6	102
	13,6	11	17,3	1506	0,75	MR IV 250 - 48 x 350 180 L	4	128	
	14,9	13,7	17,7	1232	0,9	MR IV 250 - 48 x 350 180 L	4	102	
	16,8	14,3	17,3	1158	0,75	MR V 250 - 55 x 400 200 L	6	63	
	17,1	18,6	1036	0,95	MR IV 250 - 48 x 350 180 L	4	81,8		
	18	18,8	998	1,18	MR IV 250 - 55 x 400 200 L	6	50		
	18	17,8	946	1,06	MR V 250 - 55 x 400 200 L	6	50		
12,2	21,9	18	786	0,8	MR IV 200 - 48 x 350 180 L	4	64		
12,8	22,5	17,8	756	0,71	MR V 200 - 55 x 400 200 L	6	40		
21,9	19	828	1,32	MR IV 250 - 48 x 350 180 L	4	63,9			
22,5	19	806	1,5	MR IV 250 - 55 x 400 200 L	6	40			
22,2	17,8	767	0,95	MR V 250 - 48 x 350 180 L	4	63			
22,5	18,1	770	1,25	MR V 250 - 55 x 400 200 L	6	40			
28	18,9	645	0,9	MR IV 200 - 48 x 350 180 L	4	50			
28	17,9	612	0,71	MR V 200 - 48 x 350 180 L	4	50			
28,1	18,3	621	0,9	MR V 200 - 55 x 400 200 L	6	32			
27,4	19,2	668	1,7	MR IV 250 - 48 x 350 180 L	4	51,1			
28	18,3	623	1,25	MR V 250 - 48 x 350 180 L	4	50			
28,1	19	644	1,32	MR V 250 - 55 x 400 200 L	6	32			
17	35	19,2	523	1,12	MR IV 200 - 48 x 350 180 L	4	40		
17,7	35	18,3	499	0,9	MR V 200 - 48 x 350 180 L	4	40		
18,3	36	19,1	506	1,06	MR V 200 - 55 x 400 200 L	6	25		
34,2	19,6	547	1,9	MR IV 250 - 48 x 350 180 L	4	40,9			
35	18,5	504	1,6	MR V 250 - 48 x 350 180 L	4	40			
36	19,3	513	1,8	MR V 250 - 55 x 400 200 L	6	25			
12,5	43,8	18,4	401	0,71	MR V 161 - 48 x 350 180 L	4	32		
43,8	19,6	427	1,25	MR IV 200 - 48 x 350 180 L	4	32			
43,8	18,6	406	1,12						

3.7 - Tabelle di selezione motoriduttori Gearmotors selection tables



P_1 kW 1)	n_2 min ⁻¹	P_2 kW	M_2 daN m	f_s	Riduttore - Motore Gear reducer - Motor 2)	i		
22	45	19,5	413	2,24	MR V 250 - 55 × 400 200 L	6	20	
16,1	56	19,2	327	0,71	MR V 160 - 48 × 350 180 L	4	25	
16,1	56	19,2	327	0,85	MR V 161 - 48 × 350 180 L	4	25	
	56	19,4	331	1,32	MR V 200 - 48 × 350 180 L	4	25	
	56,3	19,7	334	1,5	MR V 200 - 55 × 400 200 L	6	16	
	56	19,6	333	2,36	MR V 250 - 48 × 350 180 L	4	25	
17,4	70	19,4	265	0,85	MR V 160 - 48 × 350 180 L	4	20	
17,4	70	19,4	265	1	MR V 161 - 48 × 350 180 L	4	20	
	70	19,6	267	1,6	MR V 200 - 48 × 350 180 L	4	20	
	69,2	19,8	274	1,8	MR V 200 - 55 × 400 200 L	6	13	
	70	19,7	268	2,8	MR V 250 - 48 × 350 180 L	4	20	
	87,5	19,6	214	1	MR V 160 - 48 × 350 180 L	4	16	
	87,5	19,6	214	1,18	MR V 161 - 48 × 350 180 L	4	16	
	87,5	19,9	217	1,9	MR V 200 - 48 × 350 180 L	4	16	
	108	19,9	177	1,18	MR V 160 - 48 × 350 180 L	4	13	
	108	19,9	177	1,4	MR V 161 - 48 × 350 180 L	4	13	
	108	20	177	2,12	MR V 200 - 48 × 350 180 L	4	13	
	140	20,1	137	1,4	MR V 160 - 48 × 350 180 L	4	10	
	140	20,1	137	1,6	MR V 161 - 48 × 350 180 L	4	10	
30	14,9	13,7	24,1	1679	0,67	MR IV 250 - 55 × 400 200 L	4	102
	17,3	17,5	24,4	1332	0,8	MR IV 250 - 55 × 400 200 L	4	80
	21,4	21,9	25,9	1129	1	MR IV 250 - 48 × 350 200 L	* 4	63,9
	22,2	21,9	25,6	1119	0,85	MR IV 250 - 55 × 400 200 L	4	64
	23,2	22,2	24,3	1046	0,71	MR V 250 - 55 × 400 200 L	4	63
	22,8	27,4	26,1	912	1,25	MR IV 250 - 48 × 350 200 L	* 4	51,1
	25	28	26,1	891	1,18	MR IV 250 - 55 × 400 200 L	4	50
		28	24,9	849	0,95	MR V 250 - 55 × 400 200 L	4	50
	17	35	26,1	713	0,8	MR IV 200 - 48 × 350 200 L	* 4	40
	17,7	35	24,9	680	0,67	MR V 200 - 55 × 400 200 L	4	40
		35	26,3	719	1,4	MR IV 250 - 55 × 400 200 L	4	40
		35	25,2	687	1,18	MR V 250 - 55 × 400 200 L	4	40
	19,9	43,8	26,7	582	0,95	MR IV 200 - 48 × 350 200 L	* 4	32
	19,4	43,8	25,4	554	0,85	MR V 200 - 55 × 400 200 L	4	32
		43,8	26,9	587	1,7	MR IV 250 - 55 × 400 200 L	4	32
		43,8	26,3	574	1,25	MR V 250 - 55 × 400 200 L	4	32
	25,1	56	26,4	451	0,95	MR V 200 - 55 × 400 200 L	4	25

P_1 kW 1)	n_2 min ⁻¹	P_2 kW	M_2 daN m	f_s	Riduttore - Motore Gear reducer - Motor 2)	i		
30	56	26,7	455	1,7	MR V 250 - 55 × 400 200 L	4	25	
	70	26,7	364	1,18	MR V 200 - 55 × 400 200 L	4	20	
	70	26,8	366	2,12	MR V 250 - 55 × 400 200 L	4	20	
	87,5	27,1	296	1,4	MR V 200 - 55 × 400 200 L	4	16	
	87,5	27,3	298	2,5	MR V 250 - 55 × 400 200 L	4	16	
	108	27,3	242	1,6	MR V 200 - 55 × 400 200 L	4	13	
37	25	28	32,2	1099	0,95	MR IV 250 - 60 × 450 225 S	4	50
	25,7	28	30,7	1047	0,75	MR V 250 - 60 × 450 225 S	4	50
	26,4	35	32,5	886	1,12	MR IV 250 - 60 × 450 225 S	4	40
	27,3	35	31,1	848	0,95	MR V 250 - 60 × 450 225 S	4	40
	19,4	43,8	31,3	683	0,67	MR V 200 - 55 × 400 200 LG	4	32
	31,2	43,8	33,2	724	1,32	MR IV 250 - 60 × 450 225 S	4	32
		43,8	32,4	708	1	MR V 250 - 60 × 450 225 S	4	32
	25,1	56	32,6	556	0,75	MR V 200 - 55 × 400 200 LG	4	25
		56	32,9	561	1,4	MR V 250 - 60 × 450 225 S	4	25
	27	70	32,9	449	0,95	MR V 200 - 55 × 400 200 LG	4	20
		70	33,1	451	1,7	MR V 250 - 60 × 450 225 S	4	20
	31,3	87,5	33,5	365	1,12	MR V 200 - 55 × 400 200 LG	4	16
		87,5	33,7	367	2	MR V 250 - 60 × 450 225 S	4	16
		108	33,7	299	1,32	MR V 200 - 55 × 400 200 LG	4	13
45	25	28	39,2	1336	0,8	MR IV 250 - 60 × 450 225 M	4	50
	26,4	35	39,5	1078	0,95	MR IV 250 - 60 × 450 225 M	4	40
	27,3	35	37,8	1031	0,8	MR V 250 - 60 × 450 225 M	4	40
	31,2	43,8	40,3	881	1,12	MR IV 250 - 60 × 450 225 M	4	32
	35,5	43,8	39,4	861	0,85	MR V 250 - 60 × 450 225 M	4	32
		56	40	682	1,12	MR V 250 - 60 × 450 225 M	4	25
		70	40,2	549	1,4	MR V 250 - 60 × 450 225 M	4	20
		87,5	40,9	447	1,6	MR V 250 - 60 × 450 225 M	4	16
55	35,5	43,8	48,2	1052	0,71	MR V 250 - 60 × 450 250 M	* 4	32
	39,4	56	48,9	834	0,95	MR V 250 - 60 × 450 250 M	* 4	25
	41,2	70	49,2	671	1,12	MR V 250 - 60 × 450 250 M	* 4	20
		87,5	50	546	1,32	MR V 250 - 60 × 450 250 M	* 4	16

I valori in rosso indicano la potenza termica nominale P_{Tn} (temperatura ambiente 40 °C, servizio continuo, ved. cap. 3.2).

1) Potenze per servizio continuo S1; per servizi S2... S10 è possibile **incrementarle** (ved. cap. 2b); proporzionalmente P_2 , M_2 aumentano e f_s diminuisce.

2) Per la designazione completa per l'ordinazione ved. cap. 3.1.

* Forma costruttiva **B5R** (ved. tabella cap. 2b).

Values in red state nominal thermal power P_{Tn} (ambient temperature 40 °C, continuous duty, see ch. 3.2).

1) Powers valid for continuous duty S1; **increase** possible for S2... S10 (see ch. 2b) in which case P_2 , M_2 increase and f_s decreases proportionately.

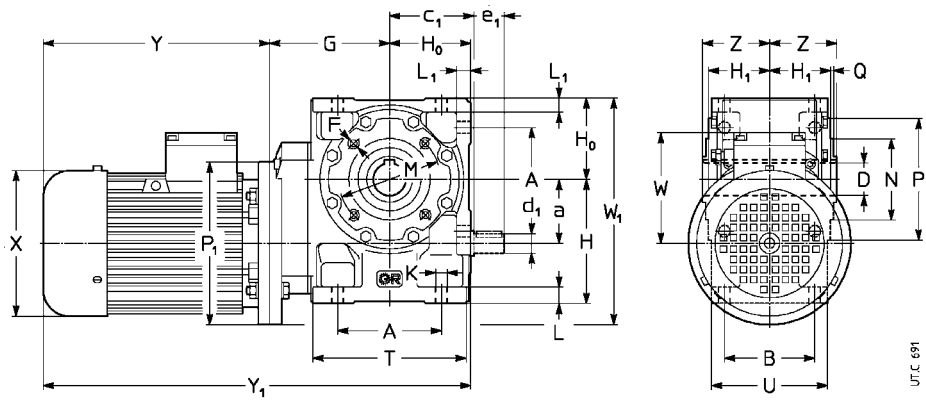
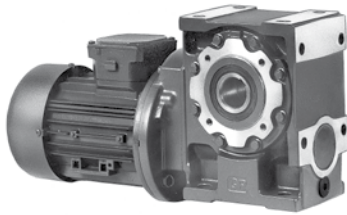
2) For complete designation when ordering see ch. 3.1.

* Mounting position **B5R** (see table ch. 2b).

3.8 - Esecuzioni, dimensioni, forme costruttive e quantità d'olio

Designs, dimensions, mounting positions and oil quantities

MR V 32 ... 81



Esecuzione¹⁾

normale
vite sporgente

Design¹⁾

standard
worm extension

UO3A
UO3D

Grandezza Size ridutt. red.	a	A	c	D Ø H7	d Ø e, ²⁾	F	G	H h11	H ₀ h11	H h12	K Ø	L L ₁	M Ø	N Ø h6	P Ø	T Ø	Z	P Ø	X Ø ≈	Y ≈		W ≈		Massa Mass kg				
																				3)	3)	8)	3)	3)				
32	63	32	61	51	19	M5	76	71	48	34,5	7	10	75	55	90	91	39	140	123	189	244	313	368	95	165	4	9	11
	71																	160	138	216	278	340	402	112	192	4	11	14
	71 B5R		52			20	4)					8,5		5)	3	66		140	138	235	297	359	421	112	182	4	11	14
40	63	40	70	57,5	24	M6	87	82	56	41,5	9,5	12	85	68	105	106	46	140	123	189	244	332	387	95	166	7	12	14
	71		62		14	25	87				10			5)	3	80		160	138	216	278	359	421	112	192	7	14	17
	80 ⁹⁾					4)	99											200	156	233	302	376	445	121	221	8	20	23
	80 B5R ⁹⁾						87											160	156	254	323	397	466	121	201	7	19	22
50	63	50	86	70,5	28	M6	98	100	67	49	9,5	13	100	85	120	126	53	140	123	189	244	354	409	95	187	10	15	17
	71		75		16	30	98					12		5)	3	95		160	138	216	278	381	443	112	197	11	18	21
	80 ⁹⁾					4)	98											200	156	233	302	398	467	121	221	12	24	27
	90 ⁹⁾						110											200	176	287	-	452	-	141	241	12	31	-
90 B5R ⁹⁾						98											200	176	287	-	452	-	141	241	12	31	-	
63	71	63	102	83	32	M8	118	125	80	58,5	11,5	16	100	80	120	151	63	160	138	216	278	414	476	112	223	16	23	26
	80		90		19	30	118					14			3	114		200	156	233	302	431	500	121	243	17	29	32
	90						118											200	176	287	366	485	564	141	243	17	36	42
	100						130											250	194	310	405	508	603	151	276	18	44	48
100 B5R						118											200	194	337	432	535	630	151	251	17	43	47	
80	80	80	132	103	38	M10	138	150	100	69,5	14	20	130	110	160	189	75	200	156	233	302	471	540	121	280	26	38	41
	90		106		24	36						17			3,5	135		200	176	287	366	525	604	141	280	26	45	51
	100 ⁷⁾				40													250	194	310	405	548	643	151	305	28	54	58
	112 ⁷⁾⁹⁾				(81)													250	218	336	-	574	-	163	305	28	63	-

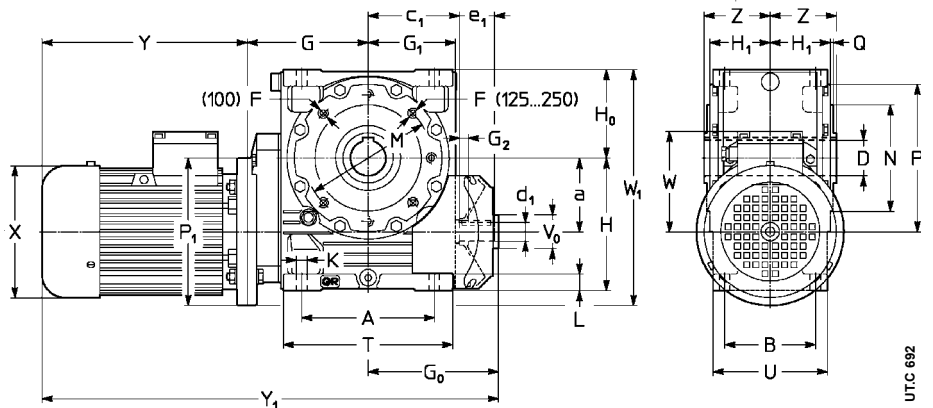
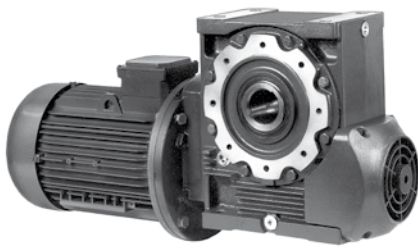
- 1) Per l'esecuzione propria del motore ved. cap. 31.
- 2) Lunghezza utile del filetto 2 - F.
- 3) Valori validi per motore autofrenante.
- 4) Fori ruotati di 45° rispetto allo schema.
- 5) Tolleranza t8.
- 6) A richiesta e con sovrapprezzo, quota P₁ = 160 (f.c. B5A, ved. cap. 2b); interpellarci.
- 7) A richiesta per 100L 4, 112M 4 escluso gr. 81 anche forma costruttiva B5R (ved. cap. 2b).
- 8) Valori validi per motoriduttore senza motore.
- 9) **Motore autofrenante (cat. TX) non possibile.**

- 1) See ch. 3.1 for motor design.
- 2) Working length of thread 2 - F.
- 3) Values valid for brake motor.
- 4) Holes turned through 45° with respect to the drawing.
- 5) Tolerance t8.
- 6) Option of P₁ = 160 (m.p. B5A, see ch. 2b), with price addition: consult us.
- 7) On request for 100L 4, 112M 4 excluded size 81 also available mounting position B5R (see ch. 2b).
- 8) Values valid for gearmotor without motor.
- 9) **Brake motor (cat. TX) not possible.**

Forme costruttive - senso di rotazione - e quantità d'olio []

Mounting positions - direction of rotation - and oil quantities []

	B3	B6	B7	B8	V5	V6	Grand. Size	B3	B6, B7	B8	V5, V6
							32	0,16	0,2	0,16	0,16
							40	0,26	0,35	0,26	0,26
							50	0,4	0,6	0,4	0,4
							63, 64	0,8	1,15	0,8	0,8
							80, 81	1,3	2,2	1,7	1,3



Esecuzione¹⁾
normale

Design¹⁾
standard

UO2A⁵⁾

Grandezza Size ridutt. red.	a	A	c	D Ø H7	d Ø	F	G	G ₀	G	G ₂	H h11	H ₀ h11	H h12	K Ø	L	M Ø	N Ø h6	P Ø	T	V Ø ⁰ max	Z	P Ø [≈]	X	Y [≈]	Y [≈]	W [≈]	W [≈]	Massa Mass kg						
																												B	e ₁ ²⁾	190	205	221	148	15
100	90	100	180	130	48	28	M12	170	180	122	11	180	125	84,5	16	23	165	130	200	236	45	90	200	176	287	366	637	716	141	325	44	63	69	
	100	180	131		42													3,5	165			250	194	310	405	660	755	151	350	47	73	77		
	112	225	155		58													4				250	218	336	435	686	785	163	350	47	82	86		
	132 ⁷⁾	272	187		75			190														300	257	445	553	815	923	194	375	48	117	126		
125	100	125	225	155	60	32	M12 ³⁾	205	221	148	15	225	150	99,5	18	28	215	180	250	287	194	50	106	250	194	310	405	736	831	151	400	80	106	110
	112	225	155		58													4				250	218	336	435	762	861	163	400	80	115	119		
	132	272	187		75																	300	257	445	553	871	979	194	425	83	152	161		
	160 ⁹⁾	342	235		82			260														300	314	573	—	999	—	258	425	83	216	—		
160	112	160	272	183	70	38	M14 ³⁾	247	255	178	15	280	180	118,5	22	33	265	230	300	345	60	125	250	218	336	435	838	937	163	465	140	175	179	
	132	342	235		75													4	232			300	257	445	553	947	1055	194	490	143	212	221		
	160	425	287		82			260														350	314	573	640	1088	1155	258	515	146	279	260		
	180 ⁹⁾	425	287		82			260														350	354	613	734	1128	1249	278	515	146	303	304		
200	132	200	342	214	90	48	M16 ³⁾	292	324	222	20	335	225	137,5	27	40	300	250	350	431	80	150	300	257	445	553	1061	1169	194	575	245	314	323	
	160	425	287		82			305										5	270			350	314	573	640	1202	1269	258	600	248	381	362		
	180	425	287		82			305										5	270			350	354	613	734	1242	1363	278	600	248	405	406		
	200 ⁹⁾	425	287		82			305														400	354	654	—	1283	—	278	625	250	496	—		
250	160	250	425	250	110	55	M20 ³⁾	360	379	277	20	410	280	163	33	50	400	350	450	537	80	180	350	314	573	640	1312	1379	258	705	400	533	514	
	180	425	250		82			370										5	320			350	354	613	734	1352	1473	278	705	400	557	558		
	200	425	250		82			370										5	320			400	354	654	734	1393	1473	278	730	405	651	587		
	225 ⁹⁾	425	250		82			370										5	320			450	411	710	—	1459	—	298	755	410	734	—		
250 ⁹⁾	425	250		82			370										5	320			450	411	710	—	1459	—	298	755	410	866	—			

- 1) Per l'esecuzione propria del motore ved. cap. 3.1.
- 2) Lunghezza utile del filetto 2 · F.
- 3) Fori ruotati di 22° 30' rispetto allo schema.
- 4) Valori validi per motore autofrenante.
- 5) Esecuzione predisposta per vite sporgente (ved. cap. 2).
- 6) Forma costruttiva **B5R** (ved. cap. 2b).
- 7) A richiesta per 132M 4 anche forma costruttiva **B5R**
- 8) Valori validi per motoriduttore senza motore.
- 9) Motore **autofrenante 160, 180L, 200** (cat. TX) **non possibile**.

- 1) See ch. 3.1 for motor design.
- 2) Working length of thread 2 · F.
- 3) Holes turned through 22° 30' with respect to the drawing.
- 4) Values valid for brake motor.
- 5) Prearranged design for worm shaft extension (see ch. 2).
- 6) Mounting position **B5R** (see ch. 2b).
- 7) On request for 132M 4 also available mounting position B5R (see ch. 2b)
- 8) Values valid for gearmotor without motor.
- 9) **Brake motor 160, 180L, 200** (cat. TX) **not possible**.

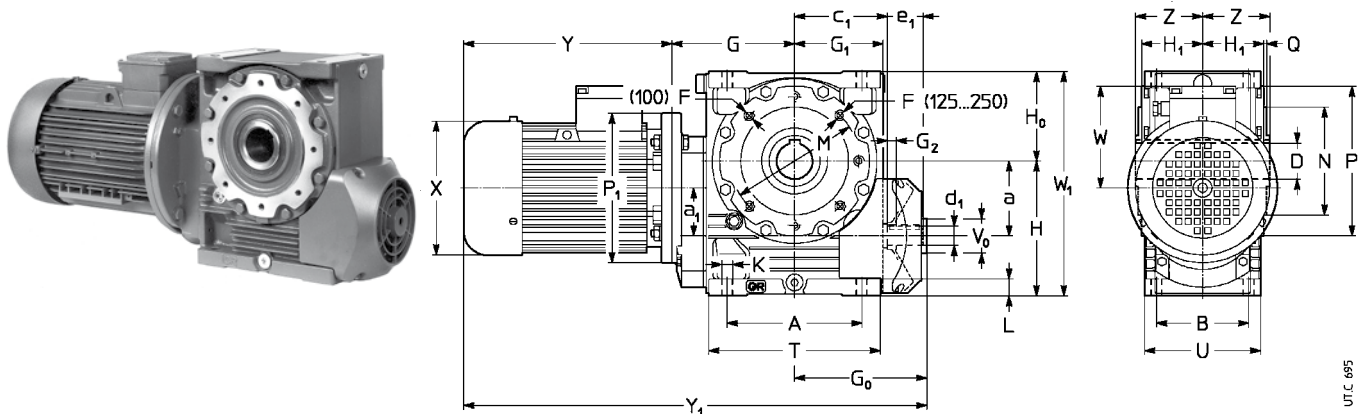
Forme costruttive - senso di rotazione - e quantità d'olio [l]

Mounting positions - direction of rotation - and oil quantities [l]

B3	B6	B7 ¹⁾	B8	V5	V6	Grand. Size	B3	B6, B7	B8	V5, V6
						100	1,9	5,4	4,2	3
						125, 126	3,4	10	8,2	5,7
						160, 161	5,6	18	15	10
						200	9,5	33	30	20
						250	17	57	51	34

1) Per grand. 200 e 250 la forma costruttiva **B7**, con n₁ > 710 min⁻¹, ha un sovrapprezzo.

1) Sizes 200 and 250 in **B7**, mounting position with n₁ > 710 min⁻¹, carry a price addition.



Esecuzione¹⁾
normale

Design¹⁾
standard

UO2A⁵⁾

Grandezza Size ridutt. motor red. B5	a	A	c	D Ø H7	d Ø	F	G	G₀	G	G₂	H h11	H₀ h11	H h12	K Ø	L	M Ø	N Ø h6	P Ø	T	V Ø ^o max	Z	P Ø ^o	X	Y ≈	Y ≈	W ≈	W ≈	Massa Mass kg					
	a₁	B		e	²⁾												Q	U					⁴⁾	⁴⁾		⁷⁾	⁴⁾						
100	80	100	180	130	48	28	M12	170	180	122	11	180	125	84,5	16	23	165	130	200	236	45	90	200	156	233	302	583	652	121	305	45	57	60
	90	63	131		42													3,5	165				200	176	287	366	637	716	141	305	45	64	70
	112																						250	194	310	405	660	755	151	305	48	74	78
125	90	125	225	155	60	32	M12 ⁵⁾	205	221	148	15	225	150	99,5	18	28	215	180	250	287	50	106	200	176	287	366	713	792	141	375	80	99	105
126	100	80	155		58													4	194				250	194	310	405	736	831	151	375	83	109	113
	112																						250	218	336	435	762	861	163	375	83	118	125
	132																						300	257	445	553	871	979	194	375	85	154	163
160	100	160	272	187	70	38	M14 ⁵⁾	247	255	178	15	280	180	118,5	22	33	265	230	300	345	60	125	250	194	310	405	812	907	151	460	140	166	170
	112	100	183		58													4	232				250	218	336	435	838	937	163	460	140	175	182
	132				(160) 75 (161)																		300	257	445	553	947	1055	194	460	145	214	233
	160							260															350	314	573	640	1088	1155	258	478	150	283	264
	180M																						350	354	613	640	1128	1155	278	498	150	285	274
200	100	200	342	235	90	48	M16 ⁵⁾	292	324	222	20	335	225	137,5	27	40	300	250	350	431	80	150	250	194	310	405	926	1021	151	560	245	271	275
	112	100	214		82													5	270				250	218	336	435	952	1051	163	560	245	280	284
	132																						300	257	445	553	1061	1169	194	560	251	319	328
	160							305															350	314	573	640	1202	1269	258	560	255	388	369
	180																						350	354	613	734	1242	1363	278	560	255	412	413
	200⁶⁾																						350	354	654	734	1283	1363	278	560	255	501	437
250	132	250	425	287	110	55	M20 ⁵⁾	360	379	277	20	410	280	163	33	50	400	350	450	537	80	180	300	257	445	553	1184	1292	194	690	405	474	483
	160	125	250		82													5	320				350	314	573	640	1312	1379	258	690	410	543	524
	180																						350	354	613	734	1352	1473	278	690	410	567	568
	200																						400	354	654	734	1393	1473	278	690	410	656	592
	225							370															450	411	710		1459		298	690	415	739	-

1) Per l'esecuzione propria del motore ved. cap. 3.1.

2) Lunghezza utile del filetto 2 - F.

3) Fori ruotati di 22° 30' rispetto allo schema.

4) Valori validi per motore autofrenante.

5) Esecuzione predisposta per vite sporgente (ved. cap. 2).

6) Forma costruttiva **B5R** (ved. cap. 2b).

7) Valori validi per motoriduttore senza motore.

1) See ch. 3 for motor design.

2) Working length of thread 2 - F.

3) Holes turned through 22° 30' with respect to the drawing.

4) Values valid for brake motor.

5) Prearranged design for worm shaft extension (see ch. 2).

6) Mounting position **B5R** (see ch. 2b).

7) Values valid for gearmotor without motor.

Forme costruttive - senso di rotazione - e quantità d'olio [l]

Mounting positions - direction of rotation - and oil quantities [l]

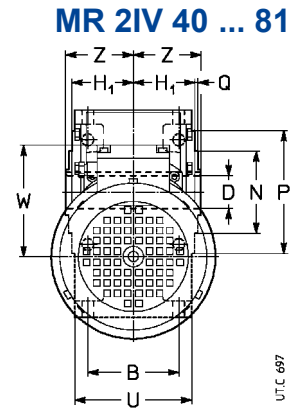
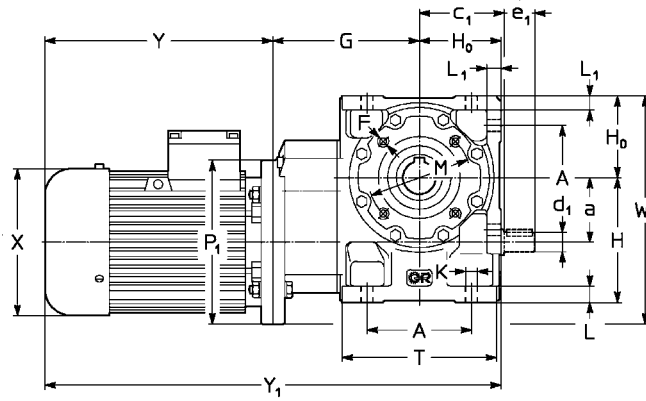
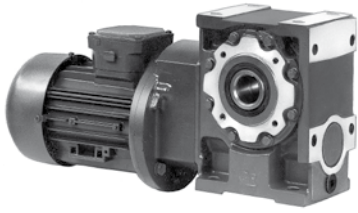
B3	B6¹⁾	B7	B8	V5	V6	Grand. Size	B3	B6, B7	B8	V5, V6
						100	2,1	6,3	4,5	3,3
						125, 126	3,8	11,6	8,8	6,3
						160, 161	6,5	20,8	16,5	11,2
						200	10,4	38	31,5	21,2
						250	18,3	67	53	35,7

1) Per grand. 100 ... 250 la forma costruttiva **B6** ha un sovrapprezzo.

1) Sizes 100 ... 250 in mounting position **B6** carry a price addition.

3.8 - Esecuzioni, dimensioni, forme costruttive e quantità d'olio

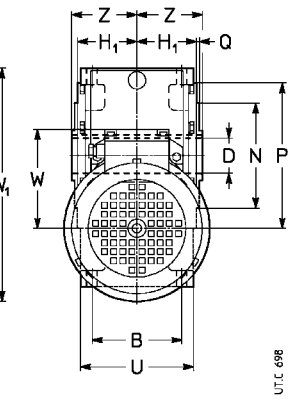
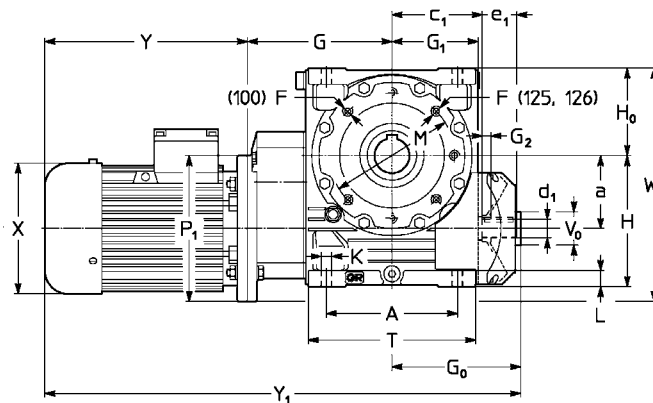
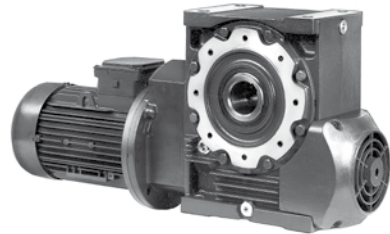
Designs, dimensions, mounting positions and oil quantities



Esecuzione¹⁾
normale
vite sporgente

Design¹⁾
standard
worm extension

UO3A
UO3D



Esecuzione¹⁾
normale

Design¹⁾
standard

UO2A⁴⁾

Grandezza Size	a	A	c	D Ø H7	d Ø	F	G	G ₀	G	G ₂	H	H ₀	H	K	L	L	M	N	P	T	V ₀	Z	P	X	Y	Y	W	W	Massa Mass kg					
ridutt. red.	motore motor	B5	B	e	2)	M6 5)					L	L	L	Q	U	3)	3)	7)	3)															
40	63	40	70 6	57,5	24	14 25	M6 5)	106	—	—	82	56	41,5	9,5	12	10	85	68 6)	105 3	106 80	—	46	140	123	189	244	351	406	95	166	7	12	14	
50	63 71	50	86 75	70,5	28	16 30	M6 5)	117	—	—	100	67	49	9,5	13	12	100	85 6)	120 3	126 95	—	53	140	123	189	244	373	428	95	187	10	15	17	
63 64	71 80	63	102 90	83	32	19 30	M8	145	—	—	125	80	58,5	11,5	16	14	100	80	120 3	151 114	—	63	160	138	216	278	441	503	112	223	17	24	27	
80 81	71 80	80	132 106	103	38 (80) 40 (81)	24 36	M10	165	—	—	150	100	69,5	14	20	17	130	110	160 3,5	189 135	—	75	160	138	216	278	481	543	112	260	27	34	37	
100	80 90	100	180 131	130	48	28 42	M12	203	180	122	11	180	125	84,5	16	23	—	165	130	200 3,5	236 165	45	90	200	156	233	302	316	685	121	325	48	60	63
125 126	90 100 112M	125	225 155	155	60	32 58	M12 ⁸⁾	249	221	148	15	225	150	99,5	18	28	—	215	180	250 4	287 194	50	106	200	176	287	366	757	836	141	375	80	99	105

- 1) Per l'esecuzione propria del motore ved. cap. 3.1.
- 2) Lunghezza utile del filetto 2 - F.
- 3) Valori validi per motore autofrenante.
- 4) Esecuzione predisposta per vite sporgente (cap. 2).
- 5) Fori ruotati di 45° rispetto allo schema.
- 6) Tolleranza t8.
- 7) Valori validi per motoriduttore senza motore.

- 1) See ch. 3 for motor design.
- 2) Working length of thread 2 - F.
- 3) Values valid for brake motor.
- 4) Prearranged design for worm shaft extension (see ch. 2).
- 5) Holes turned through 45° with respect to the drawing.
- 6) Tolerance t8.
- 7) Values valid for gearmotor without motor.

Forme costruttive - senso di rotazione - e quantità d'olio []

Mounting positions - direction of rotation - and oil quantities []

	B3	B6	B7	B8	V5	V6	Grand. Size	B3	B6, B7	B8	V5, V6
							40	0,42	0,5	0,42	0,42
							50	0,6	0,8	0,6	0,6
							63, 64	1,2	1,55	1,2	1,2
							80, 81	1,7	2,8	2,3	1,8
							100	2,4	6,8	4,8	3,6
							125, 126	4,2	12,8	9,3	6,8

Schemi di grand. 40 ... 81 validi anche per grand. 100 ... 126.

Schemes for sizes 40 ... 81 valid also for sizes 100 ... 126.

U.T.C. 699

Tabella A - Momenti torcenti nominali riduttore finale

Table A - Nominal torques for final gear reducer

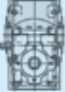
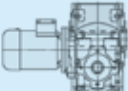
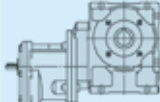

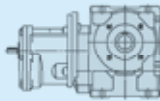
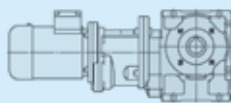
n_2 min ⁻¹	Grandezza riduttore finale / <i>i</i> ingranaggio a vite Final gear reducer size / <i>i</i> worm gear pair											
	50/20			63/25			80/25			81/25		
	M_{N2} daN m	η	M_{2max} daN m	M_{N2} daN m	η	M_{2max} daN m	M_{N2} daN m	η	M_{2max} daN m	M_{N2} daN m	η	M_{2max} daN m
11,2	20,1	0,7	33,4	32	0,7	58	63	0,72	109	75	0,72	118
9	20,5	0,68	35	33,8	0,69	61	65	0,71	113	77	0,71	123
4,5	21,3	0,66	38,4	37,8	0,66	68	72	0,68	127	82	0,68	137
2,24	23,9	0,64	40,2	42,9	0,64	73	80	0,65	133	87	0,65	141
1,12	25	0,62	40,2	47,5	0,62	73	80	0,63	133	90	0,63	141
0,56	25*	0,6	40,2	47,5	0,6	73	80*	0,61	133	90*	0,61	141
0,28	25**	0,58	40,2	47,5*	0,58	73	80**	0,59	133	90**	0,59	141
0,14	25**	0,57	40,2	47,5*	0,57	73	80**	0,58	133	90**	0,58	141
≤ 0,071	25**	0,55	40,2	47,5*	0,55	73	80**	0,56	133	90**	0,56	141
M_2 Grandezza Size [daN m]	25			47,5			80			90		

*, ** In questi casi f_s richiesto, purché risulti sempre ≥ 1 , può essere ridotto di 1,12 (*) o di 1,18 (**).

*, ** In these cases f_s required, provided that it always results ≥ 1 , can be reduced of 1,12 (*) or 1,18 (**).

Tabella B - Tipi di gruppi

Table B - Types of combined units

Tipo di gruppo Type of combined unit	Grandezza riduttore finale Final gear reducer size			
	50	63	80	81
<p>RV + RV</p>  <p>RV + MR V</p>  <p>1)</p> <p>$i_N \approx 250 \dots 1\ 600$</p>	<p>RV 50/20</p> <p>+</p> <p>RV o/or MR V 32</p> <p>$i_{\text{finale}} = 20$</p>	<p>RV 63/25</p> <p>+</p> <p>RV o/or MR V 32</p> <p>$i_{\text{finale}} = 25$</p>	<p>RV 80/25</p> <p>+</p> <p>RV o/or MR V 40⁵⁾</p> <p>5) Non ammesso $i = 63$. 5) $i = 63$ is not admitted.</p> <p>$i_{\text{finale}} = 25$</p>	<p>RV 81/25</p> <p>+</p> <p>RV o/or MR V 40⁵⁾</p> <p>5) Non ammesso $i = 63$. 5) $i = 63$ is not admitted.</p> <p>$i_{\text{finale}} = 25$</p>
<p>MR V + R 2I, 3I</p>  <p>MR V + MR 2I, 3I</p>  <p>$i_N \approx 160 \dots 4\ 000$</p>	<p>MR V 50 - 19x160 - 20³⁾</p> <p>+</p> <p>R 2I o/or MR 2I, 3I 40</p> <p>$i_{\text{finale}} = 20$</p>	<p>MR V 63 - 19x160 - 25³⁾</p> <p>+</p> <p>R 2I o/or MR 2I, 3I 40</p> <p>$i_{\text{finale}} = 25$</p>	<p>MR V 80 - 24x200 - 25</p> <p>+</p> <p>R 2I, 3I o/or MR 2I, 3I 50⁴⁾</p> <p>per for $M_{N2} \leq 60$ daN m</p> <p>MR V 80 - 19x160 - 25³⁾</p> <p>+</p> <p>R 2I o/or MR 2I, 3I 40</p> <p>$i_{\text{finale}} = 25$</p>	<p>MR V 81 - 24x200 - 25</p> <p>+</p> <p>R 2I, 3I o/or MR 2I, 3I 50⁴⁾</p> <p>$i_{\text{finale}} = 25$</p>
<p>MR IV + R 2I</p>  <p>MR IV + MR 2I, 3I</p>  <p>$i_N \approx 400 \dots 10\ 000$</p>	<p>MR IV 50 - 14x140 - 50,7²⁾</p> <p>+</p> <p>R 2I o/or MR 2I, 3I 32</p> <p>esecuzione: estremità d'albero $\varnothing 14$ design: shaft end $\varnothing 14$</p> <p>$i_{\text{finale}} = 50,7$</p>	<p>MR IV 63 - 19x160 - 63,5³⁾</p> <p>+</p> <p>R 2I o/or MR 2I, 3I 40</p> <p>$i_{\text{finale}} = 63,5$</p>	<p>MR IV 80 - 19x160 - 63,5³⁾</p> <p>+</p> <p>R 2I o/or MR 2I, 3I 40</p> <p>$i_{\text{finale}} = 63,5$</p>	<p>MR IV 81 - 19x160 - 63,5³⁾</p> <p>+</p> <p>R 2I o/or MR 2I, 3I 40</p> <p>$i_{\text{finale}} = 63,5$</p>

Prestazioni del riduttore iniziale: a vite, cap. 3.5 o 3.7 del presente catalogo; coassiale, catalogo E, cap. 3.4 o 3.6.

- 1) Fra riduttore finale e quello iniziale c'è una staffa di collegamento.
- 2) Il motoriduttore ha la flangia di attacco (quota P_o , cap. 3.10) di 140 mm.
- 3) Il motoriduttore ha la flangia di attacco (quota P_o , cap. 3.10) di 160 mm.
- 4) Riduttore in esecuzione «flangia B5 maggiorata» (ved. cat. E).

For initial gear reducer performance see: this catalog ch. 3.5 or 3.7 for worm gear reducer, and catalog E ch. 3.4 or 3.6 for coaxial gear reducer.

- 1) An anchor link is fitted between initial and final gear reducer.
- 2) The gearmotor has 140 mm motor mounting flange (dimension P_o , ch. 3.10).
- 3) The gearmotor has 160 mm motor mounting flange (dimension P_o , ch. 3.10).
- 4) Gear reducer in «oversized B5 flange» (see cat. E).

Tabella A - Momenti torcenti nominali riduttore finale

Table A - Nominal torques for final gear reducer


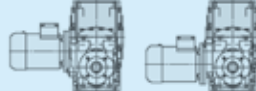
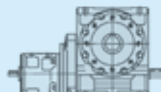

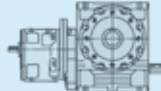
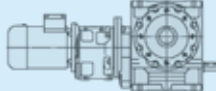
n_2 min ⁻¹	Grandezza riduttore finale / i ingranaggio a vite Final gear reducer size / i worm gear pair								
	100/25			125/32			160/32		
	M_{N2} daN m	η	M_{2max} daN m	M_{N2} daN m	η	M_{2max} daN m	M_{N2} daN m	η	M_{2max} daN m
11,2	129	0,74	215	200	0,74	339	372	0,76	636
9	133	0,73	229	208	0,73	361	391	0,75	680
4,5	145	0,69	257	230	0,69	413	435	0,71	784
2,24	154	0,67	268	254	0,66	458	494	0,68	850
1,12	160	0,65	268	279	0,64	468	500	0,65	850
0,56	160*	0,63	268	300	0,61	468	500*	0,63	850
0,28	160**	0,61	268	300*	0,6	468	500**	0,61	850
0,14	160**	0,59	268	300*	0,58	468	500**	0,59	850
≤ 0,071	160**	0,57	268	300*	0,56	468	500**	0,57	850
M_2 Size [daN m]	160			300			500		

*, ** In questi casi f_s richiesto, purché risulti sempre ≥ 1 , può essere ridotto di 1,12 (*) o di 1,18 (**).

*, ** In these cases f_s required, provided that it always results ≥ 1 , can be reduced of 1,12 (*) or 1,18 (**).

Tabella B - Tipi di gruppi

Table B - Types of combined units

Tipo di gruppo Type of combined unit	Grandezza riduttore finale Final gear reducer size		
	100	125	160
RV + RV RV + RV  RV + MR V RV + MR IV  1) $i_N \approx 315 \dots 8\,000$	R V 100/25 + R V, IV o/or MR V, IV 50 $i_{\text{finale}} = 25$	R V 125/32 + R V, IV o/or MR V, IV 63 $i_{\text{finale}} = 32$	R V 160/32 + R V, IV o/or MR V, IV 80 $i_{\text{finale}} = 32$
MR V + R 2l, 3l  MR V + MR 2l, 3l  $i_N \approx 200 \dots 5\,000$	MR V 100 - 28x250 - 25 + R 2l, 3l o/or MR 2l, 3l 63⁴⁾ per for $M_{N2} \leq 112$ daN m MR V 100 - 24x200 - 25 + R 2l, 3l o/or MR 2l, 3l 50⁴⁾ $i_{\text{finale}} = 25$	MR V 125 - 28x250 - 32 + R 2l, 3l o/or MR 2l, 3l 63⁴⁾ $i_{\text{finale}} = 32$	MR V 160 - 38x300 - 32 + R 2l, 3l o/or MR 2l, 3l 80⁴⁾ per for $M_{N2} \leq 400$ daN m MR V 160 - 38x250 - 32⁵⁾ + R 2l, 3l o/or MR 2l, 3l 64⁴⁾ per for $M_{N2} \leq 315$ daN m MR V 160 - 28x250 - 32 + R 2l, 3l o/or MR 2l, 3l 63⁴⁾ $i_{\text{finale}} = 32$
MR IV + R 2l, 3l  MR IV + MR 2l, 3l  $i_N \approx 500 \dots 12\,500$	MR IV 100 - 24x200 - 63,5 + R 2l, 3l o/or MR 2l, 3l 50⁴⁾ $i_{\text{finale}} = 63,5$	MR IV 125 - 28x250 - 81,1 + R 2l, 3l o/or MR 2l, 3l 63⁴⁾ $i_{\text{finale}} = 81,1$	MR IV 160 - 28x250 - 102 + R 2l, 3l o/or MR 2l, 3l 63⁴⁾ $i_{\text{finale}} = 102$

Prestazioni del riduttore iniziale: a vite, cap. 3.5 o 3.7 del presente catalogo; coassiale, catalogo E.
 1) Fra riduttore finale e quello iniziale c'è una staffa di collegamento.
 4) Riduttore in esecuzione «flangia B5 maggiorata» (ved. cat. E); la grandezza 63 ha inoltre l'albero lento ridotto a 28 mm: «flangia B5 maggiorata - Ø 28».
 5) Il motoriduttore ha la flangia di attacco (quota P_o , cap. 3.10) di 250 mm.
 6) Il motoriduttore ha la flangia di attacco (quota P_o , cap. 3.10) di 300 mm.
 7) Il motoriduttore ha la flangia di attacco (quota P_o , cap. 3.10) di 350 mm.

For initial gear reducer performance see: this catalog ch. 3.5 or 3.7 for worm gear reducer, and catalog E for coaxial gear reducer.

1) An anchor link is fitted between initial and final gear reducer.
 4) Gear reducer in «oversized B5 flange» (see cat. E); size 63 has a low speed shaft reduced to 28 mm: «oversized B5 flange - Ø 28».
 5) The gearmotor has 250 mm motor mounting flange (dimension P_o , ch. 3.10).
 6) The gearmotor has 300 mm motor mounting flange (dimension P_o , ch. 3.10).
 7) The gearmotor has 350 mm motor mounting flange (dimension P_o , ch. 3.10).

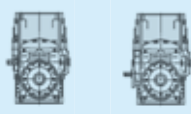
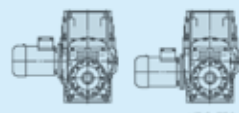

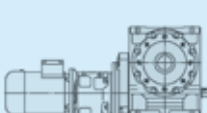
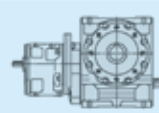
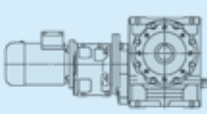
Tabella A - Momenti torcenti nominali riduttore finale

Table A - Nominal torques for final gear reducer

n_2 min ⁻¹	Grandezza riduttore finale / i ingranaggio a vite Final gear reducer size / i worm gear pair								
	161/32			200/32			250/40		
	M_{N2} daN m	η	M_{2max} daN m	M_{N2} daN m	η	M_{2max} daN m	M_{N2} daN m	η	M_{2max} daN m
11,2	442	0,76	691	730	0,78	1 201	1 190	0,79	2 013
9	466	0,75	739	767	0,77	1 258	1 270	0,78	2 072
4,5	516	0,71	851	851	0,73	1 487	1 440	0,73	2 467
2,24	556	0,68	921	923	0,69	1 662	1 562	0,69	2 812
1,12	560	0,65	921	1 000	0,67	1 736	1 704	0,66	3 034
0,56	560*	0,63	921	1 000*	0,64	1 736	1 900	0,64	3 134
0,28	560**	0,61	921	1 000**	0,63	1 736	1 900*	0,61	3 134
0,14	560**	0,59	921	1 000**	0,61	1 736	1 900**	0,60	3 134
≤ 0,071	560**	0,57	921	1 000**	0,58	1 736	1 900**	0,57	3 134
M_2 ^{Grandezza Size} [daN m]	560			1 000			1 900		

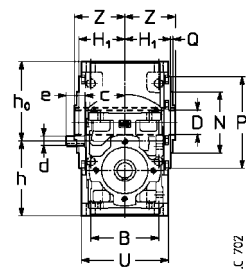
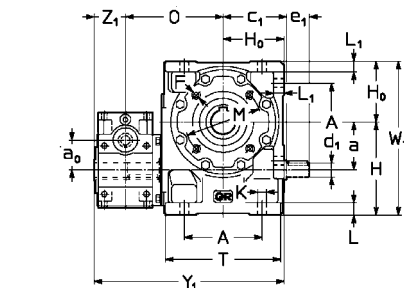
Tabella B - Tipi di gruppi

Table B - Types of combined units

Tipo di gruppo Type of combined unit	Grandezza riduttore finale Final gear reducer size		
	161	200	250
<p>RV + RV RV + RIV</p>  <p>RV + MR V RV + MR IV</p>  <p>1) $i_N \approx 315 \dots 10\,000$</p>	<p>RV 161/32</p> <p>+</p> <p>RV, IV o/or MR V, IV 80</p> <p>$i_{finale} = 32$</p>	<p>RV 200/32</p> <p>+</p> <p>RV, IV o/or MR V, IV 100</p> <p>$i_{finale} = 32$</p>	<p>RV 250/40</p> <p>+</p> <p>RV, IV o/or MR V, IV 125</p> <p>$i_{finale} = 40$</p>
<p>MR V + R 2I, 3I</p>  <p>MR V + MR 2I, 3I</p>  <p>$i_N \approx 200 \dots 6\,300$</p>	<p>MR V 161 - 38x300 - 32</p> <p>+</p> <p>R 2I, 3I o/or MR 2I, 3I 80⁴⁾</p> <p>per $M_{N2} \leq 400$ daN m</p> <p>MR V 161 - 38x250 - 32⁵⁾</p> <p>+</p> <p>R 2I, 3I o/or MR 2I, 3I 64⁴⁾</p> <p>$i_{finale} = 32$</p>	<p>MR V 200 - 48x350 - 32</p> <p>+</p> <p>R 2I, 3I o/or MR 2I, 3I 100⁴⁾</p> <p>per $M_{N2} \leq 800$ daN m</p> <p>MR V 200 - 48x300 - 32⁶⁾</p> <p>+</p> <p>R 2I, 3I o/or MR 2I, 3I 81⁴⁾</p> <p>per $M_{N2} \leq 670$ daN m</p> <p>MR V 200 - 38x300 - 32</p> <p>+</p> <p>R 2I, 3I o/or MR 2I, 3I 80⁴⁾</p> <p>$i_{finale} = 32$</p>	<p>MR V 250 - 55x350 - 40⁷⁾</p> <p>+</p> <p>R 2I, 3I o/or MR 2I, 3I 101⁴⁾</p> <p>per $M_{N2} \leq 1\,400$ daN m</p> <p>MR V 250 - 48x350 - 40</p> <p>+</p> <p>R 2I, 3I o/or MR 2I, 3I 100⁴⁾</p> <p>$i_{finale} = 40$</p>
<p>MR IV + R 2I, 3I</p>  <p>MR IV + MR 2I, 3I</p>  <p>$i_N \approx 500 \dots 16\,000$</p>	<p>MR IV 161 - 28x250 - 102</p> <p>+</p> <p>R 2I, 3I o/or MR 2I, 3I 63⁴⁾</p> <p>$i_{finale} = 102$</p>	<p>MR IV 200 - 38x300 - 81,8</p> <p>+</p> <p>R 2I, 3I o/or MR 2I, 3I 80⁴⁾</p> <p>$i_{finale} = 81,8$</p>	<p>MR IV 250 - 48x350 - 102</p> <p>+</p> <p>R 2I, 3I o/or MR 2I, 3I 100⁴⁾</p> <p>$i_{finale} = 102$</p>

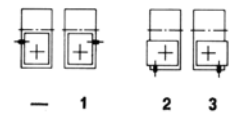
3.10 - Dimensioni gruppi¹⁾ (riduttori)

Combined unit dimensions¹⁾ (gear reducers)

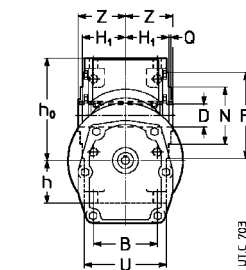
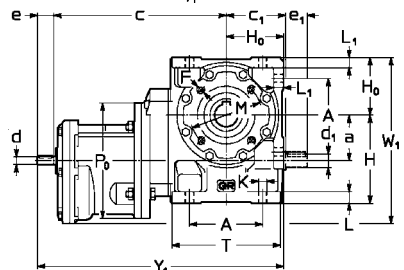


Grandezza riduttore finale
Final gear reducer size

50 ... 81
RV ... + RV ...²⁾



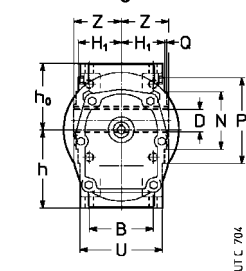
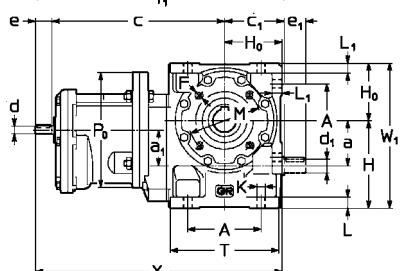
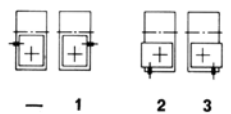
MR V ... + R 2I, 3I ...



Grandezza riduttore finale
Final gear reducer size

100 ... 250

RV ... + RV ...²⁾

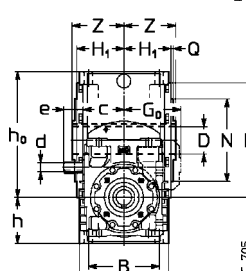
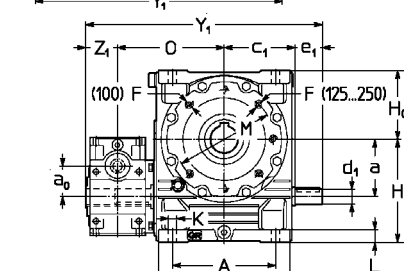
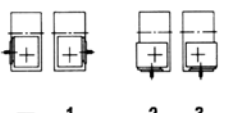


Grandezza riduttore finale
Final gear reducer size

100 ... 250

RV ... + RV ...²⁾

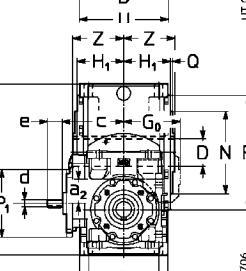
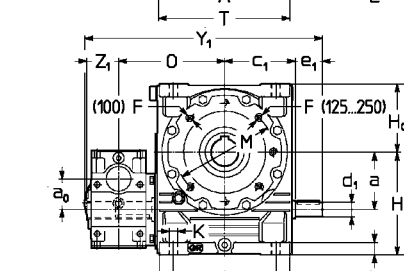
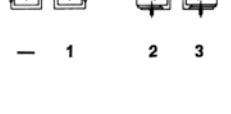
RV ... + RV ...²⁾



Grandezza riduttore finale
Final gear reducer size

100 ... 250

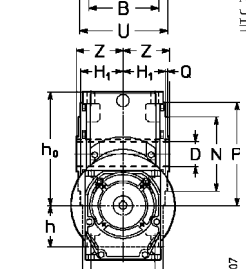
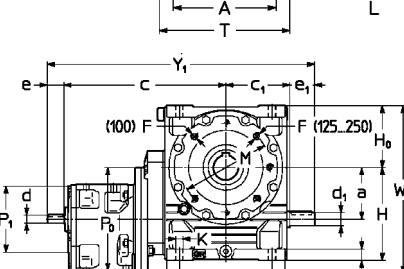
RV ... + RV ...²⁾



Grandezza riduttore finale
Final gear reducer size

100 ... 250

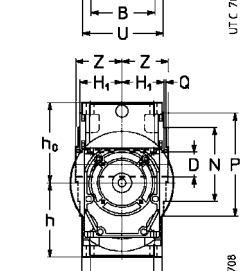
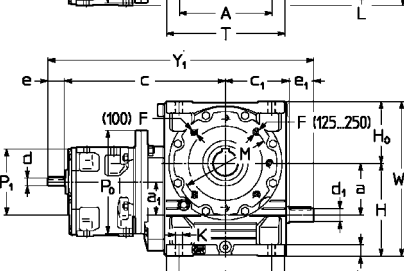
RV ... + RV ...²⁾



Grandezza riduttore finale
Final gear reducer size

100 ... 250

RV ... + RV ...²⁾



Grandezza riduttore finale
Final gear reducer size

100 ... 250

RV ... + RV ...²⁾

1) Per esecuzione, forma costruttiva e quantità d'olio dei singoli riduttori ved. i relativi cataloghi.
2) La posizione del riduttore iniziale rispetto a quello finale, solo se 1, 2 o 3, va precisata per esteso.

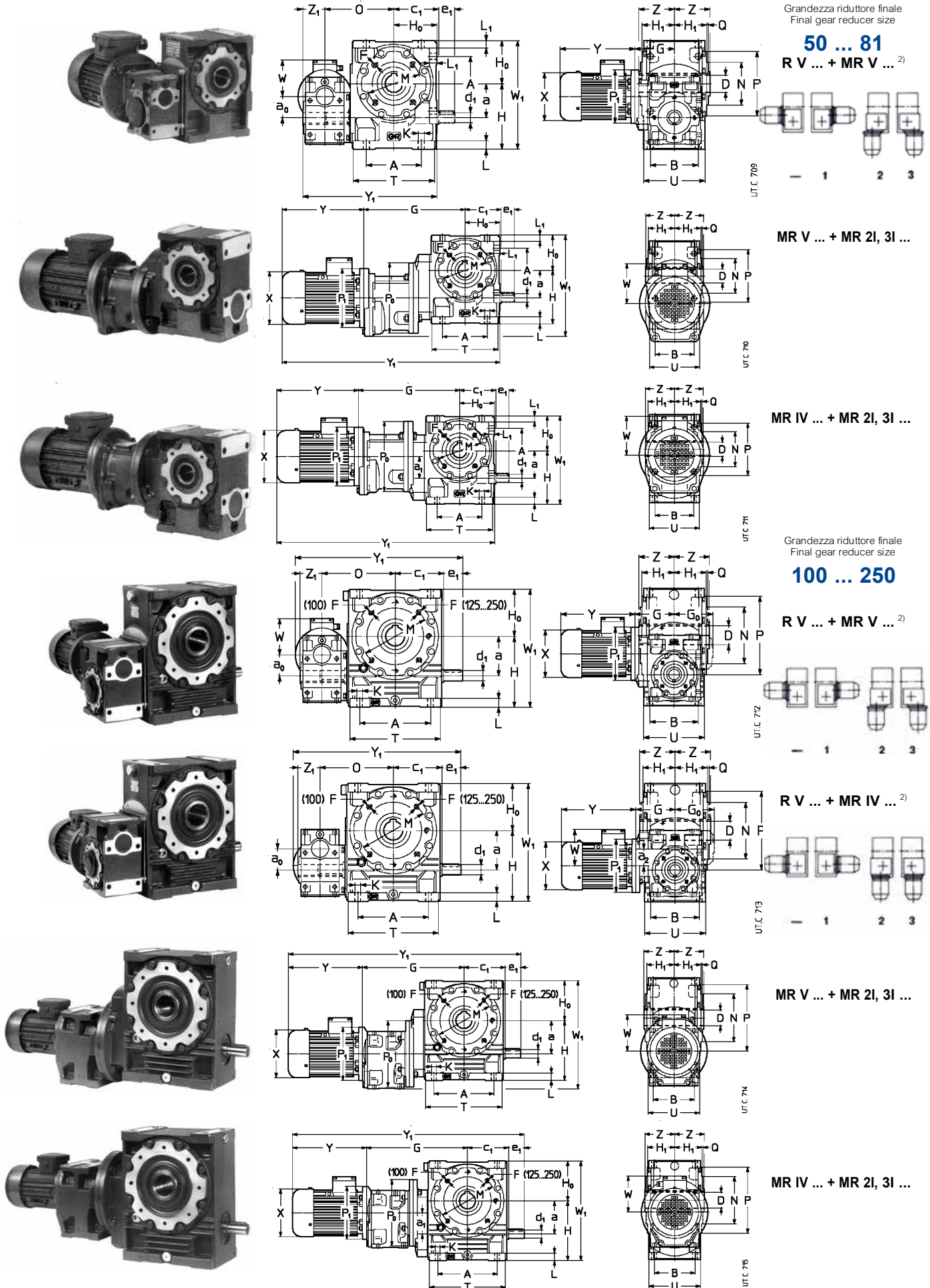
1) See catalogues for design, mounting position and oil quantities of single gear reducers.
2) The coupling position of the initial gear reducer with respect to the final one should be described in detail, though only in the case of 1, 2 or 3.

Importante: l'eventuale protezione antinfortunistica è a cura dell'Acquirente (2006/42/CE).

Important: personal safety-guards are the Buyer's responsibility (2006/42/EC).

3.10 - Dimensioni gruppi¹⁾ (riduttori)

Combined unit dimensions¹⁾ (gear reducers)



1) Per esecuzione, forma costruttiva e quantità d'olio dei singoli riduttori ved. i relativi cataloghi.
 2) La posizione del riduttore iniziale rispetto a quello finale, solo se 1, 2 o 3, va precisata per esteso.

1) See relevant catalogues for design, mounting position and oil quantities of single gear reducers.
 2) The coupling position of the initial gear reducer with respect to the final one should be described in detail, though only in the case of 1, 2 or 3.

Importante: l'eventuale protezione antinfortunistica è a cura dell'Acquirente (2006/42/CE)

Important: personal safety-guards are the Buyer's responsibility (2006/42/EC).

3.10 - Dimensioni gruppi¹⁾ (riduttori)

Combined unit dimensions¹⁾ (gear reducers)

Grandezza riduttore Gear reducer size				a	a ₁	A	c ₁	D Ø H7	d ₁ Ø	F	G	H h11	H ₁ h12	K Ø	M	N Ø h6	O ≈	P Ø	P ₀ Ø	P ₁ Ø	T Ø	W ₁	Z	X Ø ≈	Y	Y ₁	w	Massa Mass kg				
finale final	iniziale initial			a ₀	a ₂	B		e ₁	1)		H ₀ h11	L L ₁			G ₀	Q		U	Z ₁						6)		6)	6)	7)	6)		
50	R V	MR V	32 63	50	40	86	70,5	28	16	M6	76	100	49	9,5	100	85	116	120	-	140	126	177	53	123	189	244	253	253	95	13	18	20
	MR V	MR 2I, 3I	40 63	32	-	75			30	2)	211	67		13		4)	-	3	160	140	95	204	39	123	189	244	467	522	95	18	23	25
	MR IV	MR 2I, 3I	32 63								211			12					160	160		204		138	216	278	494	556	112	18	25	28
63	R V	MR V	32 63	63	50	102	83,5	32	19	M8	76	125	58,5	11,5	100	80	129	120	-	140	151	205	63	123	189	244	279	279	95	18	23	25
	MR V	MR 2I, 3I	40 63	32	-	90			30		231	80		16			-	3	160	140	114	230 ⁵⁾	39	123	189	244	500	555	95	23	28	30
	MR IV	MR 2I, 3I	32 63								231			14					160	160		286		138	216	278	527	589	112	23	30	33
80	R V	MR V	40 63	80	50	132	103	38	24	M10	87	150	69,5	14	130	110	153	160	-	140	189	250	75	123	189	244	323	323	95	31	36	38
	MR V	MR 2I, 3I	50 63	40	-	106		(80) 40 (81)	36		87	100		20			-	3,5	-	160	135	250	46	123	189	244	333	333	112	31	38	41
	MR IV	MR 2I, 3I	40 63								282			17					200	140		286		138	216	278	571	626	95	39	44	46
100	R V	MR V	50 63	100	63	180	130	48	28	M12	98	180	84,5	16	165	130	187	200	-	140	236	305	90	123	189	244	429	429	95	54	59	61
	MR V	MR 2I, 3I	63 71	50	40	131			42		89	125		23			-	3,5	-	160	165	305	53	138	216	278	439	439	112	55	62	65
	MR IV	MR 2I, 3I	50 63								98			-					-	200		305		156	233	302	459	459	121	56	68	71
125	R V	MR V	63 71	125	80	225	155	60	32	M12 ³⁾	118	225	99,5	18	215	180	222	250	-	160	287	375	106	138	216	278	515	515	112	90	97	100
	MR V	MR 2I, 3I	63 71	63	50	115			58		118	150		28			-	4	-	200	194	375	63	156	233	302	535	535	121	91	103	106
	MR IV	MR 2I, 3I	63 71								118			-					-	200		375		176	287	366	535	535	141	91	108	114
160	R V	MR V	80 71	160	100	272	187	70	38	M14 ³⁾	138	280	118,5	22	265	230	268	300	-	160	345	460	125	138	216	278	593	593	112	156	163	166
	MR V	MR 2I, 3I	80 80	80	50	183		(160) 75 (161)	58		138	180		33			-	4	-	200	232	460	75	156	233	302	613	613	121	157	169	172
	MR IV	MR 2I, 3I	80 80								138			-					-	200		460		176	287	366	613	613	141	157	174	180
200	R V	MR V	100 90	200	100	342	235	90	48	M16 ³⁾	170	335	137,5	27,5	300	250	328	350	-	200	431	560	150	156	233	302	745	745	121	280	292	295
	MR V	MR 2I, 3I	100 90	100	63	214			82		170	225		40			5	-	200	270	560	90	176	287	366	745	745	141	280	297	303	
	MR IV	MR 2I, 3I	100 90								170			-					-	250		560		194	310	405	770	770	151	281	304	308
250	R V	MR V	125 90	250	125	425	287	110	55	M16 ³⁾	205	410	163	33	400	350	401	450	-	200	537	690	180	176	287	366	876	876	141	462	481	487
	MR V	MR 2I, 3I	100 90	125	80	250			82	3)	205	280		50			221	5	-	250	320	690	106	194	310	405	895	895	151	465	488	492
	MR IV	MR 2I, 3I	100 90								205			-					-	300		690		218	336	435	895	895	163	465	500	507

1) Lunghezza utile del filetto 2 - F.
 2) Fori ruotati di 45° rispetto allo schema.
 3) Fori ruotati di 22° 30' rispetto allo schema.
 4) Tolleranza t8.
 5) Il valore maggiore vale per MR V.
 6) Valori validi per motore autofrenante.
 7) Valori validi per motoriduttore senza motore.

1) Working length of thread 2 - F.
 2) Holes turned through 45° with respect to the drawing.
 3) Holes turned through 22° 30' with respect to the drawing.
 4) Tolerance t8.
 5) Highest value is valid for MR V.
 6) Values valid for brake motor.
 7) Values valid for gearmotor without motor.

Forma costruttiva riduttore o motoriduttore iniziale

Per facilitare l'individuazione della forma costruttiva dei riduttori o motoriduttori combinati fare riferimento alla tabella seguente nella quale, in funzione della forma costruttiva del riduttore finale e della posizione di montaggio del riduttore o motoriduttore iniziale, sono indicate le forme costruttive dello stesso riduttore o motoriduttore iniziale.

Initial gear reducer or gearmotor mounting position

In order to make easier the individualization of the combined gear reducer and gearmotor mounting position refer to following table where, according to the final gear reducer mounting position and to the initial gear reducer or gearmotor coupling position, the mounting positions of the same initial gear reducer or gearmotor are stated.

Forma costruttiva **riduttore** iniziale

Initial **gear reducer** mounting position

Posiz. di montaggio Coupling position	Forma costruttiva riduttore finale - Final gear reducer mounting position					
	B3	B6	B7	B8	V5	V6
-	RV ... + RV ...		RV ... + RIV ...			
	B8 	V6 	V5 	B3 	B7 	B6
1	RV ... + RV ...		RV ... + RIV ...			
	B8 	V5 	V6 	B3 	B6 	B7
2	RV ... + RV ...		RV ... + RIV ...			
	B7 	V6 	V5 	B6 	B3 	B8
3	RV ... + RV ...		RV ... + RIV ...			
	B7 	V5 	V6 	B6 	B8 	B3
	MR V ... + R 2I, 3I ...		MR IV ... + R 2I, 3I ...			
	B5 ≤40 B3 ≥50 	V1 ≤40 V5 ≥50 	V3 ≤40 V6 ≥50 	B5 ≤40 B3 ≥50 	B5 ≤40 ¹⁾ B6 ≥50 	B5 ≤40 ¹⁾ B7 ≥50

1) La quantità di grasso è quella prescritta per la forma costruttiva B3 sul cat. E. In targhetta compare * nello spazio della forma costruttiva.

1) Grease quantity is the same foreseen for B3 mounting position of cat. E. On name plate there is a * in correspondence of mounting position.

Forma costruttiva **motoriduttore** iniziale²⁾

Initial **gearmotor** mounting position²⁾

Posiz. di montaggio Coupling position	Forma costruttiva riduttore finale - Final gear reducer mounting position					
	B3	B6	B7	B8	V5	V6
—	R V ... + MR V ...		R V ... + MR IV ...			
1	R V ... + MR V ...		R V ... + MR IV ...			
2	R V ... + MR V ...		R V ... + MR IV ...			
3	R V ... + MR V ...		R V ... + MR IV ...			
	MR V ... + MR 2I, 3I ...		MR IV ... + MR 2I, 3I ...			

1) La quantità di grasso è quella prescritta per la forma costruttiva B3 sul cat. E.
In targhetta compare * nello spazio della forma costruttiva.

2) Per motoriduttore iniziale a vite la scatola morsetteria motore è sempre in posizione TB3 (ved. cap. 3.1).

1) Grease quantity is the same foreseen for B3 mounting position of cat. E.
On name plate there is a * in correspondence of mounting position.

1) For initial worm gearmotor the motor terminal box position is always in TB3 position (see ch. 3.1).

3.11 - Carichi radiali¹⁾ F_{r1} [daN] sull'estremità d'albero veloce

Quando il collegamento tra motore e riduttore è realizzato con una trasmissione che genera carichi radiali sull'estremità d'albero, è necessario che questi siano minori o uguali a quelli indicati in tabella.

Per i casi di trasmissioni più comuni, il carico radiale F_{r1} è dato dalle formule seguenti:

$$F_{r1} = \frac{2865 \cdot P_1}{d \cdot n_1} \text{ [daN]} \quad \text{per trasmissione a cinghia dentata}$$

$$F_{r1} = \frac{4775 \cdot P_1}{d \cdot n_1} \text{ [daN]} \quad \text{per trasmissione a cinghie trapezoidali}$$

dove: P_1 [kW] è la potenza richiesta all'entrata del riduttore, n_1 [min⁻¹] è la velocità angolare, d [m] è il diametro primitivo.

I carichi radiali ammessi in tabella valgono per carichi agenti in mezzzeria dell'estremità d'albero veloce cioè ad una distanza dalla battuta di $0,5 \cdot e$ (e = lunghezza dell'estremità d'albero); se agiscono a $0,315 \cdot e$ moltiplicarli per 1,25; se agiscono a $0,8 \cdot e$ moltiplicarli per 0,8.

Radial loads¹⁾ F_{r1} [daN] on high speed shaft end

Radial loads generated on the shaft end by a drive connecting gear reducer and motor must be less than or equal to those given in the relevant table.

The radial load F_{r1} given by the following formula refers to most common drives:

$$F_{r1} = \frac{2865 \cdot P_1}{d \cdot n_1} \text{ [daN]} \quad \text{for timing belt drive}$$

$$F_{r1} = \frac{4775 \cdot P_1}{d \cdot n_1} \text{ [daN]} \quad \text{for V-belt drive}$$

where: P_1 [kW] is power required at the input side of the gear reducer, n_1 [min⁻¹] is the speed, d [m] is the pitch diameter.

Radial loads given in the table are valid for overhung loads on centre line of high speed shaft end, i.e. operating at a distance of $0,5 \cdot e$ (e = shaft end length) from the shoulder. If they operate at $0,315 \cdot e$ multiply by 1,25; if they operate at $0,8 \cdot e$ multiply by 0,8.

n_1 min ⁻¹	Grandezza riduttore - Gear reducer size																			
	32		40		50		63, 64		80, 81		100		125, 126		160, 161		200		250	
	R V	R I V	R V	R I V	R V	R I V	R V	R I V	R V	R I V	R V	R I V	R V	R I V	R V	R I V	R V	R I V	R V	R I V
1 400	14	11,2	21,2	17	31,5	17	47,5	26,5	71	26,5	106	42,5	160	75	236	170	265	170	375	250
1 120	15	11,8	22,4	18	33,5	18	50	28	75	28	112	45	170	80	250	180	280	180	400	265
900	16	12,5	23,6	19	35,5	19	53	30	80	30	118	47,5	180	85	265	190	300	190	425	280
710	18	14	26,5	21,2	40	21,2	60	33,5	90	33,5	132	53	200	95	300	212	335	212	475	315
560	19	15	28	22,4	42,5	22,4	63	35,5	95	35,5	140	56	212	100	315	224	355	224	500	335
450	20	16	30	23,6	45	23,6	67	37,5	100	37,5	150	60	224	106	335	236	375	236	530	355
355	22,4	18	33,5	26,5	50	26,5	75	42,5	112	42,5	170	67	250	118	375	265	425	265	600	400

1) Contemporaneamente al carico radiale può agire un carico assiale fino a 0,2 volte quello di tabella. Per valori superiori interpellarci.

1) An axial load of up to 0,2 times the value in the table is permissible, simultaneously with the radial load. If exceeded consult us.

3.12 - Carichi radiali F_{r2} [daN] o assiali F_{a2} [daN] sull'estremità d'albero lento

Carichi assiali F_{a2}

Il valore ammissibile di F_{a2} si trova nella colonna per la quale il senso di rotazione dell'albero lento (freccia bianca o freccia nera) e il senso della forza assiale (freccia intera o freccia tratteggiata) corrispondono a quelli che si hanno sul riduttore. Il senso di rotazione e il senso della forza si stabiliscono guardando il riduttore da un punto qualunque, purché sia lo stesso per la rotazione e per la forza.

Quando è possibile, mettersi nelle condizioni corrispondenti alla colonna di **destra**.

Carichi radiali F_{r2}

Quando il collegamento tra riduttore e macchina è realizzato con una trasmissione che genera carichi radiali sull'estremità d'albero, è necessario che questi siano minori o uguali a quelli indicati in tabella.

Normalmente il carico radiale sull'estremità d'albero lento assume valori rilevanti; infatti si tende a realizzare la trasmissione tra riduttore e macchina con elevato rapporto di riduzione (per economizzare sul riduttore) e con diametri piccoli (per economizzare sulla trasmissione o per esigenze d'ingombro).

Evidentemente la durata e l'usura (che influisce negativamente anche sugli ingranaggi) dei cuscinetti e la resistenza dell'asse lento pongono dei limiti al carico radiale ammissibile.

L'elevato valore che può assumere il carico radiale e l'importanza di non superare i valori ammissibili richiedono di sfruttare al massimo le possibilità del riduttore.

Pertanto i carichi radiali ammessi in tabella sono in funzione: del prodotto della velocità angolare n_2 [min⁻¹] per la durata dei cuscinetti L_h [h] richiesta, del senso di rotazione, della posizione angolare φ [°] del carico e del momento torcente M_2 [daN m] richiesto.

I carichi radiali ammessi in tabella valgono per carichi agenti in mezzzeria dell'estremità d'albero lento, cioè ad una distanza dalla battuta di $0,5 \cdot E$ (E = lunghezza dell'estremità d'albero); se agiscono a $0,315 \cdot E$ moltiplicarli per 1,25; se agiscono a $0,8 \cdot E$ moltiplicarli per 0,8.

4.14 - Radial loads F_{r2} [daN] or axial loads F_{a2} [daN] on low speed shaft end

Axial loads F_{a2}

Permissible F_{a2} is shown in the column where direction of rotation of low speed shaft (black or white arrow) and direction of the axial force (solid or broken arrow) correspond to those of the gear reducer in question. Direction of rotation and direction of force may be established viewing the gear reducer from any point, providing the same point adopted for both. Wherever possible, choose the load conditions corresponding the column on the **right**.

Radial loads F_{r2}

Radial loads generated on the shaft end by a drive connecting gear reducer and machine must be less than or equal to those given in the relevant table.

Normally, radial loads on low speed shaft ends are considerable: in fact there is a tendency to connect the gear reducer to the machine by means of a transmission with high transmission ratio (economizing on the gear reducer) and with small diameters (economizing on the drive, and for requirements dictated by overall dimensions).

Bearing life and wear (which also affect gears unfavourably) and low speed shaft strength, clearly impose limits on permissible radial load.

The high value which radial load may take on, and the importance of not exceeding permissible values, make it necessary to take full advantage of the gear reducer's possibilities.

Permissible radial loads given in the table are therefore based on: the product of speed n_2 [min⁻¹] multiplied by bearing life L_h [h] required, the direction of rotation, the angular position φ [°] of the load and torque M_2 [daN m] required.

Radial loads given in the table are valid for overhung loads on centre line of low speed shaft end, i.e. operating at a distance of $0,5 \cdot E$ (E = shaft end length) from the shoulder. If operating at $0,315 \cdot E$ multiply by 1,25; if operating at $0,8 \cdot E$ multiply by 0,8.

3.12 - Carichi radiali F_{r2} [daN] o assiali F_{a2} [daN] sull'estremità d'albero lento

Radial loads F_{r2} [daN] or axial loads F_{a2} [daN] on low speed shaft end

Per i casi di trasmissione più comuni, il carico radiale F_{r2} ha il valore e la posizione angolare seguenti:

Radial load F_{r2} for most common drives has the following value and angular position:

$$F_{r2} = \frac{1\,910 \cdot P_2}{d \cdot n_2} \text{ [daN]}$$

per trasmissione a catena (sollevamento in genere); per cinghia dentata sostituire 1 910 con 2 865

for chain drive (lifting in general); for timing belt drive replace 1 910 with 2 865

$$F_{r2} = \frac{4\,775 \cdot P_2}{d \cdot n_2} \text{ [daN]}$$

per trasmissione a cinghie trapezoidali
for V-belt drive

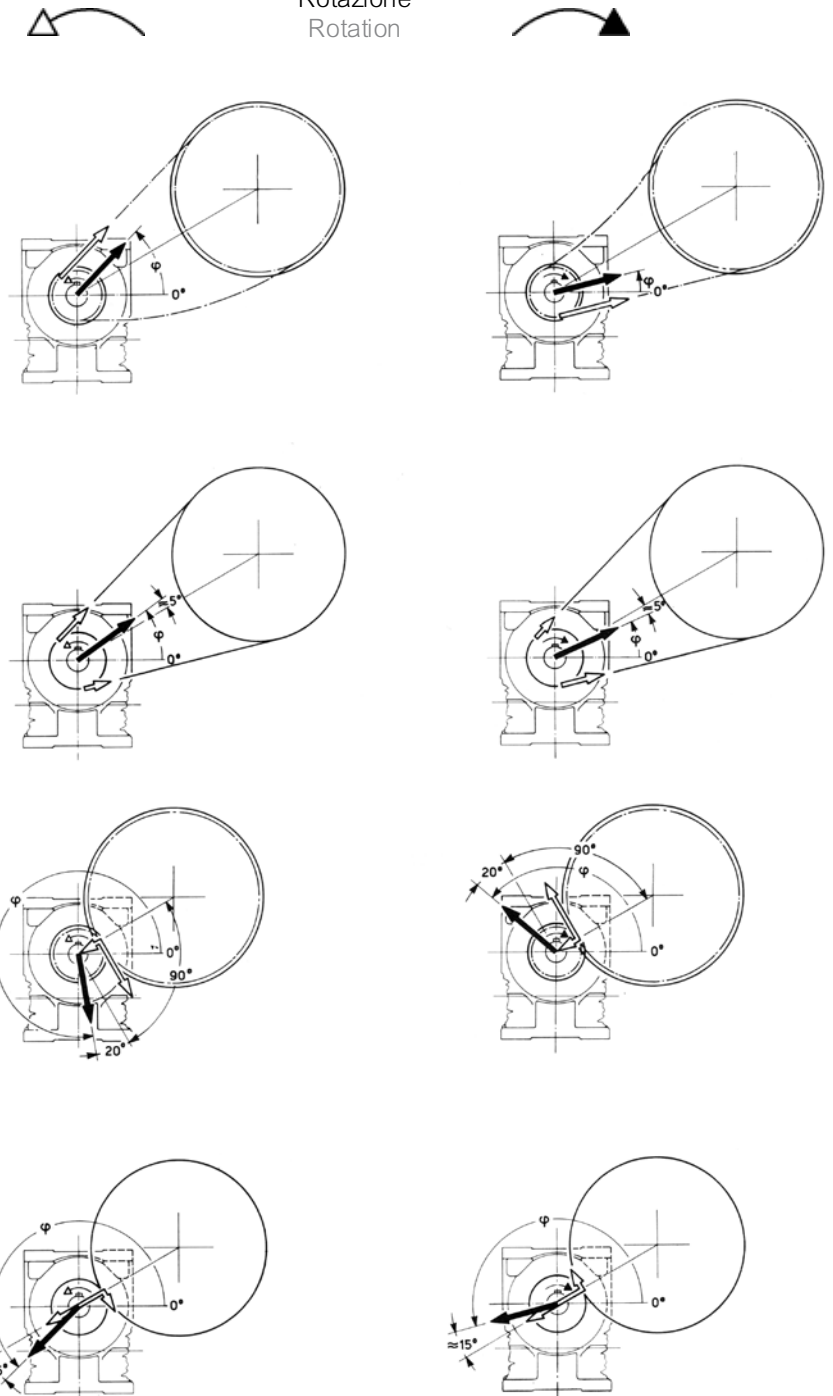
$$F_{r2} = \frac{2\,032 \cdot P_2}{d \cdot n_2} \text{ [daN]}$$

per trasmissione ad ingranaggio cilindrico dritto
for spur gear pair drive

$$F_{r2} = \frac{6\,781 \cdot P_2}{d \cdot n_2} \text{ [daN]}$$

per trasmissione a ruote di frizione (gomma su metallo)
for friction wheel drive (rubber-on-metal)

Rotazione
Rotation

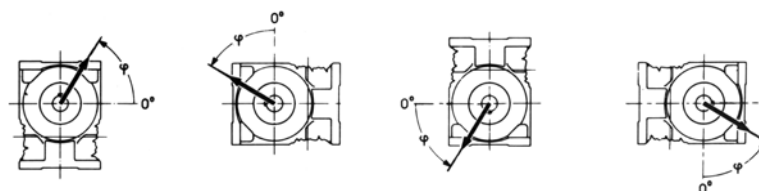


dove: P_2 [kW] è la potenza richiesta all'uscita del riduttore, n_2 [min^{-1}] è la velocità angolare, d [m] è il diametro primitivo.

where: P_2 [kW] is power required at the output side of the gear re-ducer, n_2 [min^{-1}] is the speed, d [m] is the pitch diameter.

IMPORTANTE: 0° coincide con la semiretta parallela all'asse della vite e orientata come soprarafigurato, pertanto segue la rotazione dell'asse della vite come sottoindicato.

IMPORTANT: 0° coincides with a half line lying parallel to the worm axis, and oriented as shown above, and therefore it follows the rotation of the worm axis as shown below.



3.12 - Carichi radiali F_{r2} [daN] o assiali F_{a2} [daN] sull'estremità d'albero lento

Radial loads F_{r2} [daN] or axial loads F_{a2} [daN] on low speed shaft end

grand. size **32**

$n_2 \cdot L_h$ min ⁻¹ · h	M_2 daN m	$F_{r2}^{1)}$														$F_{a2}^{2)}$				
		0	45	90	135	180	225	270	315	0	45	90	135	180	225	270	315	80	125	
355 000	5,3	180	180	180	180	180	180	180	180	180	180	180	180	180	180	180	180	80	125	
710 000	3,75 2,65	140	150	170	180	180	180	180	160	180	180	150	132	140	170	180	180	80	125	
900 000	3,75 2,65 1,9	150	160	180	180	180	180	180	180	180	170	150	180	180	150	170	180	180	80	125
1 120 000	2,65 1,9 1,32	125	132	150	180	180	180	160	140	180	170	140	125	125	150	170	180	80	112	
1 400 000	2,65 1,9 1,32	140	140	150	170	180	180	160	140	180	160	140	132	140	150	170	180	80	118	
1 800 000	2,65 1,9 1,32	118	118	140	160	180	170	150	125	180	150	125	112	118	135	160	180	80	106	
2 240 000	2,65 1,9 1,32	125	132	140	160	160	160	150	140	170	150	132	125	125	140	160	170	80	106	
2 800 000	2,65 1,9 1,32	106	106	118	140	150	140	125	112	160	140	118	100	106	125	150	170	71	95	
3 550 000	1,9 1,32 0,95	112	118	132	140	150	150	140	125	150	140	125	118	118	132	140	150	80	95	
		95	100	118	140	160	150	132	106	160	132	106	90	95	112	140	160	63	85	
		106	106	118	140	150	140	132	112	150	132	112	100	106	118	140	150	71	85	
		112	112	125	132	140	140	132	118	140	132	118	112	118	125	140	150	80	90	
		85	90	106	132	150	140	118	95	150	125	95	80	85	100	132	150	56	75	
		95	100	112	132	140	140	118	106	140	125	100	95	95	106	132	140	63	80	
		100	106	112	125	132	132	118	106	132	125	106	100	100	112	125	132	71	80	
		85	90	100	118	132	125	112	95	132	112	95	85	85	100	118	132	56	71	
		95	95	106	118	125	125	112	100	125	112	100	90	95	100	118	125	63	71	
		100	100	106	118	118	118	112	100	118	112	100	95	100	106	118	125	67	75	
		max 180																max 80	max 125	

grand. size **40**

224 000	9	250	250	250	250	250	250	250	250	250	250	250	250	250	250	250	250	112	180
450 000	6,3 4,5	200	200	236	250	250	250	250	224	250	250	212	190	200	236	250	250	112	180
560 000	6,3 4,5 3,15	212	224	250	250	250	250	250	236	250	250	236	212	212	236	250	250	112	180
710 000	6,3 4,5 3,15	180	190	224	250	250	250	250	200	250	250	212	190	200	224	250	250	112	180
900 000	6,3 4,5 3,15	200	200	236	250	250	250	250	212	250	250	212	190	200	224	250	250	112	180
1 120 000	6,3 4,5 3,15	212	212	236	250	250	250	250	224	250	250	224	200	212	224	250	250	112	180
1 400 000	6,3 4,5 3,15	160	170	200	250	250	250	224	180	250	236	180	150	160	190	250	250	112	160
1 800 000	6,3 4,5 3,15	180	190	212	250	250	250	224	190	250	236	190	170	180	200	250	250	112	160
2 240 000	6,3 4,5 3,15	190	200	212	236	250	250	224	200	250	236	200	190	190	212	236	250	112	170
2 800 000	6,3 4,5 3,15	140	150	190	236	250	250	212	160	250	212	160	140	140	180	236	250	106	140
3 550 000	4,5 3,15 2,24	160	170	190	224	250	236	212	180	250	212	180	160	160	190	224	250	112	150
1 120 000	4,5 3,15 2,24	180	180	200	224	236	236	212	190	236	212	190	170	170	190	224	236	112	150
1 400 000	4,5 3,15 2,24	150	150	180	212	236	224	190	160	236	200	160	140	150	170	212	236	106	132
1 800 000	4,5 3,15 2,24	160	160	180	212	224	212	200	170	224	200	170	160	160	180	212	224	112	140
2 240 000	4,5 3,15 2,24	170	170	190	200	212	212	200	180	212	200	180	170	170	180	200	212	112	140
2 800 000	4,5 3,15 2,24	132	140	160	200	224	212	180	150	224	180	150	132	132	160	200	224	95	118
3 550 000	4,5 3,15 2,24	150	150	170	190	212	200	180	160	212	180	160	140	150	160	190	212	106	125
1 800 000	4,5 3,15 2,24	160	160	170	190	200	200	180	160	200	180	160	150	160	170	190	200	112	125
2 240 000	4,5 3,15 2,24	118	125	150	190	212	200	170	132	200	170	132	112	118	140	180	212	80	106
2 800 000	4,5 3,15 2,24	132	140	150	180	190	190	170	140	190	170	140	132	132	150	180	200	90	112
3 550 000	3,15 2,24 1,6	140	140	160	180	190	180	170	150	190	170	150	140	140	150	170	190	100	112
2 240 000	4,5 3,15 2,24	106	112	140	170	200	190	150	125	190	160	118	106	106	132	170	200	71	95
2 800 000	4,5 3,15 2,24	118	125	140	170	180	180	150	132	180	160	132	118	118	140	170	190	80	100
3 550 000	4,5 3,15 2,24	132	132	150	160	170	170	150	140	170	160	140	125	132	140	160	180	90	100
1 800 000	4,5 3,15 2,24	100	100	125	160	190	180	140	112	180	150	112	90	95	118	160	190	60	90
2 240 000	4,5 3,15 2,24	112	112	132	160	170	170	140	118	170	150	118	106	112	125	150	170	71	90
3 550 000	3,15 2,24 1,6	118	125	132	150	160	160	140	125	160	150	125	118	118	132	150	170	80	95
		100	106	125	150	160	150	132	112	160	132	112	95	100	118	140	160	63	80
		106	112	125	140	150	150	132	118	150	132	118	106	106	125	140	150	71	85
		118	118	125	140	150	140	132	118	150	132	118	112	118	125	140	150	75	85
		max 250																max 112	max 180

1) Contemporaneamente al carico radiale può agire un carico assiale fino a 0,2 volte quello di tabella. Per valori superiori interpellarci.
2) Contemporaneamente al carico assiale può agire un carico radiale fino a 0,2 volte quello di tabella. Per valori superiori interpellarci.

1) An axial load of up to 0,2 times the value in the table is permissible, simultaneously with the radial load. If exceeded consult us.
2) A radial load of up to 0,2 times the value in the table is permissible, simultaneously with the axial load. If exceeded consult us.

3.12 - Carichi radiali F_{r2} [daN] o assiali F_{a2} [daN] sull'estremità d'albero lento

Radial loads F_{r2} [daN] or axial loads F_{a2} [daN] on low speed shaft end

grand. size **50**

$n_2 \cdot L_n$ min ⁻¹ · h	M_2 daN m	$F_{r2}^{1)}$										$F_{a2}^{2)}$							
		0	45	90	135	180	225	270	315	0	45	90	135	180	225	270	315		
140 000	25	335	355	355	355	355	355	355	355	355	355	355	355	355	355	355	355	160	250
	18	355	355	355	355	355	355	355	355	355	355	355	355	355	355	355	355	160	250
	12,5	355	355	355	355	355	355	355	355	355	355	355	355	355	355	355	355	160	250
180 000	18	300	315	355	355	355	355	355	335	355	355	335	280	280	355	355	355	160	250
	12,5	335	355	355	355	355	355	355	355	355	355	355	355	355	355	355	355	160	250
	9	355	355	355	355	355	355	355	355	355	355	355	355	355	355	355	355	160	250
224 000	18	265	280	355	355	355	355	355	300	355	355	300	250	250	335	355	355	160	250
	12,5	300	315	355	355	355	355	355	335	355	355	335	300	300	355	355	355	160	250
	9	335	335	355	355	355	355	355	355	355	355	355	355	355	355	355	355	160	250
280 000	12,5	280	280	335	355	355	355	355	315	355	355	300	265	265	335	355	355	160	250
	9	300	315	355	355	355	355	355	335	355	355	335	300	300	335	355	355	160	250
	6,3	250	265	315	355	355	355	355	280	355	355	280	236	250	300	355	355	160	250
355 000	12,5	280	280	335	355	355	355	355	300	355	355	300	265	265	335	355	355	160	250
	9	300	300	335	355	355	355	355	315	355	355	315	280	300	335	355	355	160	250
	6,3	250	265	315	355	355	355	355	280	355	355	280	236	250	300	355	355	160	250
450 000	12,5	224	236	280	355	355	355	315	250	355	335	250	212	212	265	355	355	160	236
	9	250	265	300	355	355	355	315	265	355	335	265	236	250	280	355	355	160	250
	6,3	265	280	315	335	355	355	315	280	355	335	280	265	265	300	335	355	160	250
560 000	12,5	280	280	315	335	355	355	315	300	355	335	300	280	280	300	335	355	160	250
	9	224	236	280	335	355	355	300	250	355	300	250	212	224	265	335	355	160	224
	6,3	250	250	280	315	335	335	300	265	335	300	265	236	250	280	315	355	160	236
710 000	12,5	265	265	280	315	335	315	300	280	335	300	280	250	265	280	315	335	160	236
	9	180	190	236	315	355	355	265	200	355	280	200	160	170	224	315	355	132	190
	6,3	200	212	250	315	335	335	280	224	335	280	224	200	200	236	300	355	160	200
900 000	12,5	224	236	265	300	315	315	280	236	315	280	236	224	224	250	300	335	160	212
	9	236	250	265	300	315	300	280	250	315	280	250	236	236	265	280	315	160	212
	6,3	160	170	224	300	355	315	250	180	335	250	180	140	150	200	280	355	112	170
1 120 000	12,5	180	190	236	280	315	300	250	200	315	265	200	170	180	224	280	335	140	180
	9	200	212	236	280	300	280	250	224	300	265	224	200	200	236	280	315	160	190
	6,3	224	224	250	265	280	280	250	236	280	265	236	212	212	236	265	280	160	190
1 400 000	12,5	170	170	212	265	300	280	236	190	300	236	180	160	160	200	265	315	118	160
	9	190	190	224	265	280	280	236	200	280	236	200	180	190	212	265	280	140	170
	6,3	200	200	224	250	265	265	236	212	265	236	212	200	200	224	250	280	150	180
1 800 000	12,5	150	160	200	250	280	265	212	170	280	224	170	140	140	180	250	300	100	150
	9	170	180	200	250	265	250	224	190	265	224	180	160	170	200	236	265	125	160
	6,3	180	190	212	236	250	250	224	200	250	224	200	180	180	200	236	250	132	160
2 240 000	12,5	132	140	180	236	265	250	200	150	265	200	150	125	125	160	224	280	85	132
	9	150	160	190	224	250	236	200	170	250	212	170	150	150	180	224	250	106	140
	6,3	170	170	190	224	236	224	200	180	236	212	180	160	160	190	224	236	118	140
2 800 000	12,5	118	125	160	224	250	236	180	140	250	190	132	106	112	150	212	265	75	118
	9	140	140	170	212	236	224	190	150	236	190	150	132	132	160	212	236	95	125
	6,3	150	160	180	200	224	212	190	160	224	190	160	150	150	170	200	224	106	132
3 550 000	12,5	106	112	150	200	236	224	170	125	236	180	118	95	100	132	200	250	63	106
	9	125	132	160	200	224	212	170	140	224	180	140	118	125	150	200	224	80	112
	6,3	140	140	160	190	212	200	170	150	212	180	150	132	140	160	190	212	95	118
3 550 000	4,5	150	150	170	190	200	190	180	160	200	180	160	150	150	160	190	200	100	118
	3,15	112	118	140	180	212	200	160	125	200	160	125	106	112	140	180	212	71	100
	12,5	125	132	150	180	200	190	160	140	190	170	132	118	125	140	180	200	85	106
9	132	140	150	170	180	180	160	140	180	170	140	132	132	150	170	190	90	106	

max **355**

max **160** | max **250**

1) Contemporaneamente al carico radiale può agire un carico assiale fino a 0,2 volte quello di tabella. Per valori superiori interpellarci.
 2) Contemporaneamente al carico assiale può agire un carico radiale fino a 0,2 volte quello di tabella. Per valori superiori interpellarci.

1) An axial load of up to 0,2 times the value in the table is permissible, simultaneously with the radial load. If exceeded consult us.
 2) A radial load of up to 0,2 times the value in the table is permissible, simultaneously with the axial load. If exceeded consult us.

3.12 - Carichi radiali F_{r2} [daN] o assiali F_{a2} [daN] sull'estremità d'albero lento

Radial loads F_{r2} [daN] or axial loads F_{a2} [daN] on low speed shaft end

grand. size **63, 64**

$n_2 \cdot L_h$ min ⁻¹ · h	M_2 daN m	$F_{r2}^{1)}$														$F_{a2}^{2)}$			
		0	45	90	135	180	225	270	315	0	45	90	135	180	225	270	315		
90 000	47,5	400	425	530	530	530	530	530	475	530	530	450	355	375	530	530	530	236	375
	33,5	475	500	530	530	530	530	530	530	530	530	530	450	475	530	530	530	236	375
112 000	33,5	425	450	530	530	530	530	530	500	530	530	475	400	425	530	530	530	236	375
	23,6	500	500	530	530	530	530	530	530	530	530	530	475	475	530	530	530	236	375
140 000	33,5	375	425	530	530	530	530	530	450	530	530	425	355	375	475	530	530	236	375
	23,6	450	475	530	530	530	530	530	500	530	530	475	425	450	530	530	530	236	375
180 000	33,5	335	375	475	530	530	530	530	400	530	530	375	315	335	425	530	530	236	375
	23,6	400	425	500	530	530	530	530	450	530	530	425	375	400	475	530	530	236	375
224 000	33,5	300	335	425	530	530	530	475	355	530	500	335	280	280	400	530	530	236	375
	23,6	355	375	450	530	530	530	500	400	530	500	400	335	355	425	530	530	236	375
280 000	33,5	400	425	475	530	530	530	500	425	530	500	425	375	400	450	530	530	236	375
	17	425	450	475	530	530	530	500	450	530	500	450	425	425	475	530	530	236	375
355 000	23,6	280	315	375	500	530	530	425	335	530	425	315	265	280	355	500	530	236	315
	17	335	335	400	475	530	500	425	355	530	450	355	315	315	375	475	530	236	335
450 000	33,5	355	375	400	475	500	475	425	375	500	450	375	355	355	400	475	500	236	355
	11,8	425	450	475	530	530	530	500	450	530	500	450	425	425	475	530	530	236	375
560 000	23,6	250	280	355	475	530	500	400	300	530	400	280	236	250	315	450	530	200	280
	17	300	315	375	450	500	475	400	335	500	400	315	280	280	355	450	500	236	300
710 000	33,5	335	335	375	425	475	450	400	355	450	400	355	315	315	375	425	475	236	315
	8,5	355	355	375	425	450	425	400	355	425	400	355	335	335	375	425	450	236	315
560 000	23,6	236	250	315	425	500	475	355	265	500	375	265	212	224	300	425	530	170	265
	17	265	280	335	425	475	450	375	300	450	375	300	250	265	315	400	475	212	265
710 000	33,5	300	315	355	400	425	425	375	315	425	375	315	280	300	335	400	450	236	280
	8,5	315	335	355	400	425	400	375	335	425	375	335	315	315	355	400	425	236	300
900 000	17	236	250	315	400	425	400	335	265	425	355	280	265	265	315	375	425	180	250
	11,8	265	280	315	375	400	400	335	300	400	355	280	265	265	315	375	425	212	250
900 000	8,5	280	300	335	375	400	375	335	315	375	355	300	280	280	315	375	400	224	265
	17	212	224	280	355	400	375	315	236	400	315	236	200	212	265	355	425	160	224
1 120 000	33,5	250	250	300	355	375	375	315	265	375	315	265	236	236	280	355	400	180	224
	8,5	265	265	300	335	355	355	315	280	355	315	280	250	265	300	335	375	200	236
1 120 000	17	190	200	265	335	400	355	280	224	375	300	212	180	190	236	335	400	132	200
	11,8	224	236	280	335	355	335	300	250	355	300	236	212	224	265	315	375	160	212
1 400 000	33,5	236	250	280	315	335	335	300	265	335	300	250	236	236	265	315	355	180	212
	8,5	170	180	236	315	355	335	265	200	355	280	190	160	160	224	315	375	118	180
1 400 000	17	200	212	250	315	335	315	265	224	335	280	224	190	200	236	300	355	140	190
	8,5	224	224	265	300	315	315	280	236	315	280	236	212	224	250	300	335	160	190
1 800 000	17	150	160	212	300	335	315	236	180	335	250	170	132	140	190	280	355	95	160
	11,8	180	190	236	280	315	300	250	200	315	250	200	170	180	212	280	315	125	170
1 800 000	8,5	200	212	236	280	300	280	250	212	300	250	212	190	200	224	280	300	140	170
	6	212	224	236	265	280	280	250	224	280	250	224	212	212	236	265	280	150	180
2 240 000	17	132	140	200	280	300	280	224	160	315	236	150	118	125	170	265	335	80	140
	11,8	160	170	212	265	300	280	236	180	300	236	180	150	160	200	265	315	106	150
2 240 000	8,5	180	190	224	265	280	265	236	200	280	236	200	180	180	212	250	280	125	160
	6	200	200	224	250	265	265	236	212	265	236	212	190	200	224	250	265	140	160
2 800 000	17	118	125	180	265	265	236	200	140	280	212	132	100	106	150	250	300	67	132
	11,8	150	150	190	250	280	265	212	170	280	224	160	140	140	180	250	280	90	140
2 800 000	8,5	170	170	200	236	265	250	212	180	265	224	180	160	160	190	236	265	112	140
	6	180	190	212	236	250	236	212	190	250	224	190	180	180	200	236	250	125	150
3 550 000	11,8	132	140	180	236	265	250	200	150	265	200	140	118	125	160	224	280	80	125
	8,5	150	160	190	224	250	236	200	160	250	200	160	140	150	180	224	250	95	125
6	160	170	190	212	236	224	200	180	150	236	200	170	160	180	212	236	106	132	

max 530

max 236

max 375

1) Contemporaneamente al carico radiale può agire un carico assiale fino a 0,2 volte quello di tabella. Per valori superiori interpellarci.
 2) Contemporaneamente al carico assiale può agire un carico radiale fino a 0,2 volte quello di tabella. Per valori superiori interpellarci.

1) An axial load of up to 0,2 times the value in the table is permissible, simultaneously with the radial load. If exceeded consult us.
 2) A radial load of up to 0,2 times the value in the table is permissible, simultaneously with the axial load. If exceeded consult us.

3.12 - Carichi radiali F_{r2} [daN] o assiali F_{a2} [daN] sull'estremità d'albero lento

Radial loads F_{r2} [daN] or axial loads F_{a2} [daN] on low speed shaft end

grand. size **80, 81**

$n_2 \cdot L_m$ min ⁻¹ · h	M_2 daNm	$F_{r2}^{1)}$												$F_{a2}^{2)}$						
		0	45	90	135	180	225	270	315	0	45	90	135	180	225	270	315	355	560	
90 000	80	560	630	800	800	800	800	800	800	670	800	800	670	670	560	750	800	800	355	560
	56	710	750	800	800	800	800	800	800	800	800	800	800	800	670	800	800	800	355	560
112 000	56	630	670	800	800	800	800	800	710	800	800	710	600	630	750	800	800	355	560	
	40	710	750	800	800	800	800	800	750	800	800	750	670	710	800	800	800	355	560	
140 000	56	560	600	750	800	800	800	800	630	800	800	630	530	560	710	800	800	355	560	
	40	630	670	800	800	800	800	800	710	800	800	710	630	630	750	800	800	355	560	
	28	710	710	800	800	800	800	800	750	800	800	750	670	710	800	800	800	355	560	
180 000	56	500	530	670	800	800	800	750	560	800	800	560	450	475	630	800	800	355	560	
	40	560	600	710	800	800	800	750	630	800	800	630	560	560	670	800	800	355	560	
	28	630	670	750	800	800	800	800	670	800	800	670	630	630	710	800	800	355	560	
224 000	56	450	475	630	800	800	800	710	530	800	710	500	400	425	560	800	800	335	500	
	40	530	560	670	800	800	800	710	560	800	750	560	500	500	630	800	800	355	530	
	28	560	600	670	800	800	800	710	630	800	750	630	560	560	670	800	800	355	560	
	20	630	630	710	750	800	800	710	670	800	750	630	600	630	670	750	800	355	560	
280 000	40	475	500	600	750	800	800	670	530	800	670	530	450	450	560	750	800	355	475	
	28	530	560	630	750	800	750	670	560	800	670	560	500	530	600	750	800	355	500	
	20	560	600	630	710	750	750	670	600	800	750	600	560	560	630	710	750	355	500	
355 000	40	425	450	560	710	800	750	600	475	800	630	475	400	400	530	710	800	315	425	
	28	475	500	560	670	750	710	630	530	750	630	530	450	475	560	670	750	355	450	
	20	530	530	600	670	710	670	630	560	710	630	560	500	500	560	670	710	355	450	
	14	560	560	600	670	670	670	630	560	670	630	560	530	560	600	630	670	710	355	475
450 000	40	375	400	500	670	750	710	560	425	750	560	425	335	355	475	630	800	265	375	
	28	425	450	530	630	710	670	560	475	710	600	475	400	425	500	630	710	315	400	
	20	475	500	560	630	670	630	560	500	670	600	500	450	475	530	630	670	355	425	
	14	500	500	560	600	630	630	560	530	630	570	530	500	500	530	600	630	355	425	
560 000	40	335	355	475	630	710	670	530	375	710	530	375	300	315	425	600	750	224	355	
	28	400	400	500	600	670	630	530	425	670	530	425	375	375	475	600	670	280	355	
	20	425	450	500	560	630	600	530	475	630	530	450	425	425	500	560	630	315	375	
	14	450	475	500	560	600	560	530	475	600	530	475	450	450	500	560	600	335	375	
710 000	40	300	315	425	560	670	630	475	335	670	500	335	265	280	375	560	710	190	315	
	28	355	375	450	560	630	600	475	400	630	500	375	335	335	425	560	630	250	335	
	20	400	400	475	530	600	560	500	425	560	500	425	375	375	450	530	600	280	335	
	14	425	425	475	530	560	530	500	450	560	500	450	400	425	475	530	560	300	355	
900 000	40	250	280	375	530	630	600	425	300	630	450	280	224	236	335	530	670	160	280	
	28	315	335	400	530	600	560	450	355	560	450	355	300	315	375	500	600	212	300	
	20	355	375	425	500	560	530	450	375	530	475	375	335	355	400	500	560	250	300	
	14	375	400	425	500	530	500	450	400	530	475	400	375	375	425	500	530	265	315	
1 120 000	28	280	300	375	500	560	530	425	315	560	425	315	265	280	355	475	560	180	265	
	20	315	335	400	475	530	500	425	355	500	425	355	315	315	355	475	530	212	280	
	14	355	355	400	450	500	475	425	375	475	425	375	335	355	400	450	500	236	280	
1 400 000	28	250	265	355	450	530	500	375	280	530	400	280	236	250	315	450	530	160	236	
	20	300	315	355	450	475	450	400	315	475	400	315	280	280	355	425	500	190	250	
	14	315	335	375	425	450	450	400	335	450	400	335	315	315	355	425	475	212	250	
1 800 000	28	224	236	315	425	500	450	355	250	475	355	250	200	212	280	400	500	132	212	
	20	265	280	335	400	450	425	355	280	450	355	280	250	250	315	400	475	160	224	
	14	280	300	335	400	425	400	355	315	425	375	315	280	280	335	400	425	190	224	
	10	315	315	355	375	400	400	355	335	400	375	315	300	315	335	375	400	200	236	
2 240 000	20	236	250	300	375	425	400	335	265	425	335	265	224	236	280	375	450	140	200	
	14	265	280	315	375	400	375	335	280	400	335	280	250	265	300	375	400	170	212	
	10	280	300	315	355	375	375	335	300	375	335	300	280	280	315	355	375	180	212	
2 800 000	20	212	224	280	355	400	375	300	236	400	315	236	200	212	265	355	425	125	180	
	14	236	250	300	355	375	355	315	255	375	315	265	236	236	280	335	375	150	190	
	10	265	265	300	335	355	355	315	280	355	315	280	250	265	280	335	355	160	190	
3 550 000	20	190	200	250	335	375	355	280	212	375	280	212	170	180	236	335	400	106	160	
	14	212	224	265	315	355	335	280	236	355	300	236	212	212	250	315	355	125	170	
	10	236	250	280	300	335	315	280	250	335	300	250	236	236	265	315	335	140	170	

max 800

max 355

max 560

1) Contemporaneamente al carico radiale può agire un carico assiale fino a 0,2 volte quello di tabella. Per valori superiori interpellarci.
2) Contemporaneamente al carico assiale può agire un carico radiale fino a 0,2 volte quello di tabella. Per valori superiori interpellarci.

1) An axial load of up to 0,2 times the value in the table is permissible, simultaneously with the radial load. If exceeded consult us.
2) A radial load of up to 0,2 times the value in the table is permissible, simultaneously with the axial load. If exceeded consult us.

3.12 - Carichi radiali F_{r2} [daN] o assiali F_{a2} [daN] sull'estremità d'albero lento

Radial loads F_{r2} [daN] or axial loads F_{a2} [daN] on low speed shaft end

grand. size **100**

$n_2 \cdot L_h$ min ⁻¹ · h	M_2 daN m	$F_{r2}^{1)}$												$F_{a2}^{2)}$					
		0	45	90	135	180	225	270	315	0	45	90	135	180	225	270	315		
90 000	160	670	750	1060	1250	1250	1250	1180	800	1250	1250	750	560	630	900	1250	1250	530	900
	112	850	900	1180	1250	1250	1250	1250	1000	1250	1250	950	800	850	1000	1250	1250	560	900
112 000	112	750	800	1060	1250	1250	1250	1180	900	1250	1180	850	710	750	950	1250	1250	560	900
	80	900	950	1120	1250	1250	1250	1180	1000	1250	1250	950	850	850	1060	1250	1250	560	900
	56	1000	1000	1120	1250	1250	1250	1180	1060	1250	1250	1060	950	950	1120	1250	1250	560	900
	40	1060	1060	1180	1250	1250	1250	1180	1120	1250	1250	1060	1000	1060	1120	1250	1250	560	900
140 000	112	670	750	950	1250	1250	1250	1060	800	1250	1120	750	630	630	900	1250	1250	530	800
	80	800	850	1000	1250	1250	1250	1120	900	1250	1120	900	750	800	950	1250	1250	560	850
	56	900	950	1060	1250	1250	1250	1120	950	1250	1120	950	850	900	1000	1250	1250	560	900
	40	950	1000	1060	1180	1250	1250	1120	1000	1250	1120	1000	950	950	1060	1180	1250	560	900
180 000	112	600	630	850	1250	1250	1250	1000	710	1250	1000	670	530	560	800	1180	1250	450	710
	80	710	750	950	1180	1250	1250	1000	800	1250	1060	800	670	710	850	1180	1250	560	750
	56	800	850	950	1120	1250	1180	1000	850	1250	1060	850	750	800	950	1120	1250	560	800
	40	850	900	1000	1120	1180	1120	1000	900	1180	1060	900	850	850	950	1120	1180	560	800
224 000	112	530	560	800	1120	1250	1180	900	630	1250	950	600	450	475	710	1120	1250	375	630
	80	630	670	850	1120	1250	1180	950	710	1250	950	710	600	630	800	1060	1250	500	670
	56	750	750	900	1060	1180	1120	950	800	1180	1000	800	710	710	850	1060	1180	560	710
	40	800	800	900	1060	1120	1060	950	850	1120	1000	850	750	800	900	1000	1120	560	750
280 000	80	560	630	800	1060	1180	1120	850	670	1180	900	630	530	560	710	1000	1250	425	600
	56	670	710	800	1000	1120	1060	900	750	1060	900	710	630	670	800	1000	1120	500	630
	40	710	750	850	950	1000	1000	900	750	1000	900	750	710	710	800	950	1060	560	670
335 000	80	500	560	710	950	1120	1060	800	600	1120	800	560	450	500	630	950	1180	355	560
	56	600	630	750	950	1000	950	800	670	1000	850	670	560	600	710	900	1060	450	560
	40	670	670	800	900	950	950	800	710	950	850	710	630	670	750	900	1000	500	600
450 000	80	450	475	630	900	1060	950	710	530	1060	750	500	400	425	560	850	1120	300	475
	56	530	560	710	850	950	900	750	600	950	750	600	500	530	670	850	1000	375	530
	40	600	630	710	850	900	850	750	630	900	750	630	560	600	670	850	900	425	530
	28	630	670	710	800	850	850	750	670	850	750	670	630	630	710	800	850	475	560
560 000	80	400	425	600	850	950	900	670	475	1000	670	450	355	375	530	800	1060	250	450
	56	475	530	630	800	900	850	710	560	900	710	530	450	475	600	800	950	335	475
	40	560	560	670	800	850	800	710	600	850	710	600	530	530	630	750	850	400	475
	28	600	600	670	750	800	800	710	630	800	710	630	560	600	670	750	800	425	500
710 000	56	425	450	560	750	850	800	630	500	850	670	475	400	425	530	750	900	280	425
	40	500	530	600	710	800	750	630	530	800	670	530	475	475	560	710	800	335	425
	28	530	560	630	710	750	710	630	560	750	670	560	530	530	600	710	750	375	450
900 000	56	375	400	530	710	800	750	560	450	800	600	425	355	375	475	670	850	250	375
	40	450	475	560	670	750	710	600	500	750	600	475	425	425	530	670	750	300	400
	28	500	500	560	670	710	670	600	530	710	600	530	475	475	560	630	710	335	400
1 120 000	56	335	375	475	670	750	710	530	400	750	560	375	315	315	450	630	800	212	335
	40	400	425	500	630	710	670	560	450	710	560	450	375	400	475	630	710	265	355
	28	450	475	530	600	670	630	560	475	670	560	475	425	450	500	600	670	300	375
1 400 000	56	300	335	450	630	710	670	500	355	710	500	335	265	280	400	600	750	170	300
	40	355	375	475	600	670	630	500	400	670	530	400	335	355	450	600	670	224	315
	28	400	425	500	560	630	600	530	450	630	530	450	400	400	475	560	630	265	335
1 800 000	56	265	280	400	560	630	600	450	315	670	475	300	224	236	355	560	710	140	265
	40	315	335	425	560	630	600	475	355	630	475	355	300	315	400	530	630	190	280
	28	375	375	450	530	560	560	475	400	560	500	400	355	355	425	530	600	236	300
2 240 000	40	280	315	400	530	600	560	425	335	560	450	315	265	280	355	500	600	170	265
	28	335	355	400	500	560	530	450	375	530	450	355	315	335	400	500	560	200	265
2 800 000	40	250	280	355	475	560	530	400	300	560	400	280	236	250	335	475	560	140	235
	28	300	315	375	475	500	500	400	335	500	425	335	280	300	355	450	530	180	255
3 550 000	40	224	250	315	450	530	500	355	265	530	375	250	200	212	300	450	560	118	212
	28	265	280	355	425	475	450	375	300	475	375	300	250	265	335	425	500	150	224

max **1 250**

max **560** max **900**

1) Contemporaneamente al carico radiale può agire un carico assiale fino a 0,2 volte quello di tabella. Per valori superiori interpellarci.
 2) Contemporaneamente al carico assiale può agire un carico radiale fino a 0,2 volte quello di tabella. Per valori superiori interpellarci.

1) An axial load of up to 0,2 times the value in the table is permissible, simultaneously with the radial load. If exceeded consult us.
 2) A radial load of up to 0,2 times the value in the table is permissible, simultaneously with the axial load. If exceeded consult us.

3.12 - Carichi radiali F_{r2} [daN] o assiali F_{a2} [daN] sull'estremità d'albero lento

Radial loads F_{r2} [daN] or axial loads F_{a2} [daN] on low speed shaft end

grand. size **100 bis³⁾**

$n_2 \cdot L_m$ min ⁻¹ · h	M_2 daN m	$F_{r2}^{1)}$															$F_{a2}^{2)}$			
		0	45	90	135	180	225	270	315	0	45	90	135	180	225	270	315			
≤ 280 000	160	1250	1250	1250	1250	1250	1250	1250	1250	1250	1250	1250	1250	1250	1250	1250	1250	1250	560	900
	112	1250	1250	1250	1250	1250	1250	1250	1250	1250	1250	1250	1250	1250	1250	1250	1250	1250	560	900
355 000	80	1250	1250	1250	1250	1250	1250	1250	1250	1250	1250	1250	1250	1250	1250	1250	1250	1250	560	900
	56	1250	1250	1250	1250	1250	1250	1250	1250	1250	1250	1250	1250	1250	1250	1250	1250	1250	560	900
450 000	80	1250	1250	1250	1250	1250	1250	1250	1250	1250	1250	1250	1250	1250	1250	1250	1250	1250	560	900
	56	1250	1250	1250	1250	1250	1250	1250	1250	1250	1250	1250	1250	1250	1250	1250	1250	1250	560	900
560 000	80	1250	1250	1250	1250	1250	1250	1250	1250	1250	1250	1250	1250	1250	1250	1250	1250	1250	560	900
	56	1250	1250	1250	1250	1250	1250	1250	1250	1250	1250	1250	1250	1250	1250	1250	1250	1250	560	900
710 000	56	1250	1250	1250	1250	1250	1250	1250	1250	1250	1250	1250	1250	1250	1250	1250	1250	1250	560	900
	40	1250	1250	1250	1250	1250	1250	1250	1250	1250	1250	1250	1250	1250	1250	1250	1250	1250	560	900
900 000	56	1250	1250	1250	1250	1250	1250	1250	1250	1250	1250	1250	1250	1250	1250	1250	1250	1250	560	900
	40	1250	1250	1250	1250	1250	1250	1250	1250	1250	1250	1250	1250	1250	1250	1250	1250	1250	560	900
1 120 000	56	1250	1250	1250	1250	1250	1250	1250	1250	1250	1250	1250	1250	1250	1250	1250	1250	1250	560	900
	40	1250	1250	1250	1250	1250	1250	1250	1250	1250	1250	1250	1250	1250	1250	1250	1250	1250	560	900
	28	1250	1250	1250	1250	1250	1250	1250	1250	1250	1250	1250	1250	1250	1250	1250	1250	1250	560	900
1 400 000	56	1180	1250	1250	1250	1250	1250	1250	1250	1250	1250	1250	1180	1180	1250	1250	1250	1250	560	850
	40	1250	1250	1250	1250	1250	1250	1250	1250	1250	1250	1250	1250	1250	1250	1250	1250	1250	560	900
	28	1250	1250	1250	1250	1250	1250	1250	1250	1250	1250	1250	1250	1250	1250	1250	1250	1250	560	900
1 800 000	56	1120	1180	1250	1250	1250	1250	1250	1180	1250	1250	1180	1120	1120	1250	1250	1250	1250	560	800
	40	1180	1250	1250	1250	1250	1250	1250	1250	1250	1250	1250	1180	1180	1250	1250	1250	1250	560	850
	28	1250	1250	1250	1250	1250	1250	1250	1250	1250	1250	1250	1250	1250	1250	1250	1250	1250	560	850
2 240 000	40	1120	1120	1250	1250	1250	1250	1250	1180	1250	1250	1180	1060	1120	1180	1250	1250	1250	560	750
	28	1180	1180	1250	1250	1250	1250	1250	1180	1250	1250	1180	1120	1180	1250	1250	1250	1250	560	800
2 800 000	40	1060	1060	1180	1250	1250	1250	1180	1060	1250	1180	1060	1000	1000	1120	1250	1250	1250	560	710
	28	1060	1120	1180	1250	1250	1250	1180	1120	1250	1180	1120	1060	1060	1120	1250	1250	1250	560	750
3 550 000	40	950	1000	1060	1180	1250	1180	1120	1000	1250	1120	1000	950	950	1060	1180	1250	1250	560	670
	28	1000	1000	1060	1180	1180	1180	1120	1000	1180	1120	1000	1000	1000	1060	1180	1180	1180	560	670
	20	1000	1060	1060	1120	1180	1120	1120	1060	1180	1120	1060	1000	1000	1060	1120	1180	1180	560	710
max 1 250																	max 560	max 900		

1) Contemporaneamente al carico radiale può agire un carico assiale fino a 0,2 volte quello di tabella. Per valori superiori interpellarci.
 2) Contemporaneamente al carico assiale può agire un carico radiale fino a 0,2 volte quello di tabella. Per valori superiori interpellarci.
 3) Valori validi per cuscinetti a rulli conici sull'asse lento (cap. 5).

1) An axial load of up to 0,2 times the value in the table is permissible, simultaneously with the radial load. If exceeded consult us.
 2) A radial load of up to 0,2 times the value in the table is permissible, simultaneously with the axial load. If exceeded consult us.
 3) Values valid for taper roller bearings on low speed shaft (ch. 5).

3.12 - Carichi radiali F_{r2} [daN] o assiali F_{a2} [daN] sull'estremità d'albero lento

Radial loads F_{r2} [daN] or axial loads F_{a2} [daN] on low speed shaft end

grand. size **125, 126**

$n_2 \cdot L_h$ min ⁻¹ · h	M_2 daN m	$F_{r2}^{1)}$												$F_{a2}^{2)}$					
		0	45	90	135	180	225	270	315	0	45	90	135	180	225	270	315		
90 000	300	800	850	1320	1800	1800	1600	1500	950	1800	1600	900	630	710	1060	1800	1800	630	1120
	212	1060	1120	1400	1800	1800	1800	1600	1180	1800	1700	1180	950	1000	1320	1800	1800	800	1250
112 000	212	900	1000	1320	1800	1800	1800	1500	1060	1800	1500	1060	850	900	1180	1800	1800	750	1120
	150	1120	1180	1400	1800	1800	1800	1500	1250	1800	1600	1250	1060	160	1320	1700	1800	800	1180
140 000	212	800	900	1180	1700	1800	1800	1400	950	1800	1400	900	710	750	1060	1700	1800	630	1000
	150	1000	1060	1320	1700	1800	1800	1400	1120	1800	1500	1120	950	950	1250	1600	1800	800	1060
180 000	212	710	750	1060	1600	1600	1500	1250	850	1800	1320	800	600	630	950	1500	1800	530	850
	150	900	950	1180	1500	1800	1600	1320	1000	1700	1320	1000	800	850	1120	1500	1800	710	950
224 000	106	1000	1060	1250	1500	1600	1500	1320	1120	1600	1320	1120	950	1000	1180	1500	1700	800	1000
	75	1120	1120	1250	1400	1500	1500	1320	1180	1500	1320	1180	1060	1120	1250	1400	1600	800	1000
280 000	150	800	850	1060	1400	1700	1500	1180	900	1600	1250	900	710	750	1000	1400	1700	600	850
	106	900	950	1120	1400	1500	1500	1250	1000	1500	1250	1000	850	900	1060	1400	1600	710	900
350 000	75	1000	1060	1180	1320	1400	1400	1250	1060	1400	1250	1060	1000	1000	1120	1320	1500	800	950
	53	1000	1000	1120	1250	1320	1250	1180	1060	1320	1180	1060	950	1000	1060	1250	1320	800	850
450 000	150	630	670	900	1250	1500	1400	1000	710	1400	1060	710	560	560	800	1250	1500	425	670
	106	750	800	950	1180	1320	1250	1060	850	1320	1060	800	710	710	900	1180	1400	560	710
560 000	75	850	850	1000	1180	1250	1250	1060	900	1250	1060	900	800	800	950	1180	1320	630	750
	53	900	950	1000	1120	1180	1180	1060	950	1180	1060	950	900	900	1000	1120	1250	710	800
710 000	150	530	600	800	1180	1250	1180	950	630	1320	950	600	475	500	710	1120	1500	355	600
	106	670	710	900	1120	1250	1180	950	750	1250	1000	750	630	630	800	1120	1320	475	630
900 000	75	750	800	900	1120	1180	1120	1000	800	1180	1000	800	710	750	900	1060	1250	560	670
	53	800	850	950	1060	1120	1120	1000	850	1120	1000	850	800	800	900	1060	1180	600	710
1 120 000	106	475	500	750	1120	1060	1000	850	560	1180	900	530	400	425	630	1060	1320	300	530
	75	600	630	800	1060	1180	1120	900	670	1180	900	670	560	560	750	1060	1250	400	600
1 400 000	53	670	710	850	1000	1120	1060	900	750	1120	950	750	670	670	800	1000	1180	500	600
	37,5	750	750	850	1000	1060	1000	900	800	1060	950	800	710	750	850	1000	1060	560	630
1 800 000	106	400	450	600	850	950	900	670	475	1000	710	450	355	375	530	850	1060	250	425
	75	500	530	670	850	950	900	710	560	950	750	560	475	500	630	800	950	315	450
2 240 000	53	560	600	670	800	850	850	710	630	850	750	600	530	560	670	800	900	375	450
	37,5	600	630	710	800	850	800	710	630	800	750	630	600	600	670	750	850	425	475
2 800 000	106	355	400	560	800	850	800	630	425	900	670	400	315	335	475	750	1000	200	375
	75	450	475	600	750	900	850	670	500	850	670	500	425	425	560	750	900	280	400
3 550 000	53	500	530	630	750	800	800	670	560	800	670	560	500	500	600	750	850	335	425
	37,5	560	560	630	710	750	750	670	600	750	670	600	530	560	630	710	800	375	425
2 800 000	75	400	425	530	710	850	750	600	450	800	630	450	355	375	500	710	850	236	355
	53	450	475	560	710	750	750	630	500	750	630	500	450	450	560	670	800	280	375
3 550 000	37,5	500	530	600	670	710	710	630	530	710	630	530	500	500	560	670	750	315	375
	75	355	375	500	670	800	710	560	400	750	560	400	315	335	450	670	800	200	315
2 800 000	53	315	335	450	630	750	670	500	375	710	530	355	280	300	400	630	750	170	300
	37,5	375	400	475	600	670	630	530	425	670	530	400	355	375	450	600	710	212	300
3 550 000	75	425	450	500	600	630	630	530	450	630	560	450	400	425	475	600	670	250	315
	37,5	265	300	400	600	630	600	475	315	670	475	300	236	250	355	560	750	140	265
3 550 000	53	335	355	450	560	630	600	475	375	630	500	375	315	315	400	560	670	190	265
	37,5	375	400	450	560	600	560	500	425	600	500	400	355	375	450	530	630	224	280

max **1 800**

max **800** max **1 250**

1) Contemporaneamente al carico radiale può agire un carico assiale fino a 0,2 volte quello di tabella. Per valori superiori interpellarci.
2) Contemporaneamente al carico assiale può agire un carico radiale fino a 0,2 volte quello di tabella. Per valori superiori interpellarci.

1) An axial load of up to 0,2 times the value in the table is permissible, simultaneously with the radial load. If exceeded consult us.
2) A radial load of up to 0,2 times the value in the table is permissible, simultaneously with the axial load. If exceeded consult us.

3.12 - Carichi radiali F_{r2} [daN] o assiali F_{a2} [daN] sull'estremità d'albero lento

Radial loads F_{r2} [daN] or axial loads F_{a2} [daN] on low speed shaft end

grand. size **125 bis³⁾, 126 bis³⁾**

$n_2 \cdot L_m$	M_2	$F_{r2}^{1)}$														$F_{a2}^{2)}$			
$\text{min}^{-1} \cdot \text{h}$	daN m	0	45	90	135	180	225	270	315	0	45	90	135	180	225	270	315		
≤224 000	300	2000	2000	2000	2000	2000	2000	2000	2000	2000	2000	2000	2000	2000	2000	2000	2000	900	1400
	212	2000	2000	2000	2000	2000	2000	2000	2000	2000	2000	2000	2000	2000	2000	2000	2000	900	1400
280 000	150	2000	2000	2000	2000	2000	2000	2000	2000	2000	2000	2000	2000	2000	2000	2000	2000	900	1400
	106	2000	2000	2000	2000	2000	2000	2000	2000	2000	2000	2000	2000	2000	2000	2000	2000	900	1400
355 000	150	2000	2000	2000	2000	2000	2000	2000	2000	2000	2000	2000	2000	2000	2000	2000	2000	900	1400
	106	2000	2000	2000	2000	2000	2000	2000	2000	2000	2000	2000	2000	2000	2000	2000	2000	900	1400
450 000	150	2000	2000	2000	2000	2000	2000	2000	2000	2000	2000	2000	2000	2000	2000	2000	2000	900	1400
	106	2000	2000	2000	2000	2000	2000	2000	2000	2000	2000	2000	2000	2000	2000	2000	2000	900	1400
560 000	150	2000	2000	2000	2000	2000	2000	2000	2000	2000	2000	2000	2000	2000	2000	2000	2000	900	1400
	106	2000	2000	2000	2000	2000	2000	2000	2000	2000	2000	2000	2000	2000	2000	2000	2000	900	1400
	75	2000	2000	2000	2000	2000	2000	2000	2000	2000	2000	2000	2000	2000	2000	2000	2000	900	1400
	53	2000	2000	2000	2000	2000	2000	2000	2000	2000	2000	2000	2000	2000	2000	2000	2000	900	1400
710 000	150	2000	2000	2000	2000	2000	2000	2000	2000	2000	2000	2000	2000	2000	2000	2000	2000	900	1400
	106	2000	2000	2000	2000	2000	2000	2000	2000	2000	2000	2000	2000	2000	2000	2000	2000	900	1400
	75	2000	2000	2000	2000	2000	2000	2000	2000	2000	2000	2000	2000	2000	2000	2000	2000	900	1400
	53	2000	2000	2000	2000	2000	2000	2000	2000	2000	2000	2000	2000	2000	2000	2000	2000	900	1400
900 000	106	1900	2000	2000	2000	2000	2000	2000	2000	2000	2000	2000	1900	1900	2000	2000	2000	900	1400
	75	2000	2000	2000	2000	2000	2000	2000	2000	2000	2000	2000	2000	2000	2000	2000	2000	900	1400
	53	2000	2000	2000	2000	2000	2000	2000	2000	2000	2000	2000	2000	2000	2000	2000	2000	900	1400
	37,5	2000	2000	2000	2000	2000	2000	2000	2000	2000	2000	2000	2000	2000	2000	2000	2000	900	1400
1 120 000	106	1800	1900	2000	2000	2000	2000	2000	1900	2000	2000	1900	1800	1800	2000	2000	2000	900	1320
	75	1900	1900	2000	2000	2000	2000	2000	2000	2000	2000	2000	1900	1900	2000	2000	2000	900	1400
	53	2000	2000	2000	2000	2000	2000	2000	2000	2000	2000	2000	2000	2000	2000	2000	2000	900	1400
	37,5	2000	2000	2000	2000	2000	2000	2000	2000	2000	2000	2000	1900	2000	2000	2000	2000	900	1400
1 400 000	106	1700	1700	1900	2000	2000	2000	2000	1800	2000	2000	1800	1600	1700	1800	2000	2000	900	1250
	75	1700	1800	1900	2000	2000	2000	2000	1800	2000	2000	1800	1700	1700	1900	2000	2000	900	1320
	53	1800	1800	1900	2000	2000	2000	2000	1900	2000	2000	1900	1800	1800	1900	2000	2000	900	1320
	37,5	1800	1900	2000	2000	2000	2000	2000	1900	2000	2000	1900	1800	1800	1900	2000	2000	900	1320
1 800 000	106	1500	1600	1800	2000	2000	2000	1800	1600	2000	1800	1600	1500	1500	1700	2000	2000	900	1180
	75	1600	1600	1800	1900	2000	2000	1800	1700	2000	1800	1700	1600	1600	1700	1900	2000	900	1180
	53	1700	1700	1800	1900	2000	2000	1900	1800	2000	1800	1700	1600	1700	1800	1900	2000	900	1250
	37,5	1700	1700	1800	1900	1900	1900	1800	1700	1900	1800	1700	1700	1700	1800	1900	1900	900	1250
2 240 000	75	1600	1600	1800	1900	2000	1900	1800	1600	2000	1800	1600	1500	1600	1700	1900	2000	900	1120
	53	1600	1700	1800	1900	1900	1900	1800	1700	1900	1800	1700	1600	1600	1700	1900	1900	900	1180
	37,5	1700	1700	1800	1800	1900	1900	1800	1700	1900	1800	1700	1700	1700	1800	1900	1900	900	1180
	75	1500	1500	1600	1800	1900	1800	1700	1500	1900	1700	1500	1400	1500	1600	1800	1900	900	1060
	53	1500	1600	1700	1800	1800	1800	1700	1600	1800	1700	1600	1500	1500	1600	1800	1800	900	1060
	37,5	1600	1600	1700	1700	1800	1700	1700	1600	1800	1700	1600	1600	1600	1600	1700	1800	900	1120
3 550 000	75	1320	1400	1500	1700	1800	1700	1600	1400	1800	1600	1400	1320	1320	1500	1700	1800	850	1000
	53	1400	1400	1500	1600	1700	1700	1600	1500	1700	1600	1500	1400	1400	1500	1600	1700	900	1000
	37,5	1500	1500	1500	1600	1700	1600	1600	1500	1700	1600	1500	1400	1500	1500	1600	1700	900	1000

max **2 000**

max **900** | max **1 400**

- 1) Contemporaneamente al carico radiale può agire un carico assiale fino a 0,2 volte quello di tabella. Per valori superiori interpellarci.
- 2) Contemporaneamente al carico assiale può agire un carico radiale fino a 0,2 volte quello di tabella. Per valori superiori interpellarci.
- 3) Valori validi per cuscinetti a rulli conici sull'asse lento (cap. 5).

- 1) An axial load of up to 0,2 times the value in the table is permissible, simultaneously with the radial load. If exceeded consult us.
- 2) A radial load of up to 0,2 times the value in the table is permissible, simultaneously with the axial load. If exceeded consult us.
- 3) Values valid for taper roller bearings on low speed shaft (ch. 5).

3.12 - Carichi radiali F_{r2} [daN] o assiali F_{a2} [daN] sull'estremità d'albero lento

Radial loads F_{r2} [daN] or axial loads F_{a2} [daN] on low speed shaft end

grand. size **160**

$n_2 \cdot L_h$ min ⁻¹ · h	M_2 daN m	$F_{r2}^{1)}$												$F_{a2}^{2)}$					
		0	45	90	135	180	225	270	315	0	45	90	135	180	225	270	315	710	1320
90 000	500	1000	1120	1700	2650	2500	2360	2120	1250	2650	2120	1120	800	900	1400	2650	2650	710	1320
	355	1400	1500	2000	2650	2650	2650	2240	1600	2650	2630	1600	1250	1320	1800	2650	2650	1000	1500
112 000	355	1250	1320	1800	2650	2650	2650	2000	1500	2650	2120	1400	1060	1120	1600	2500	2650	850	1320
	250	1500	1600	2000	2500	2650	2650	2120	1700	2650	2240	1600	1400	1500	1800	2500	2650	1120	1400
140 000	355	1060	1180	1600	2360	2650	2650	1900	1250	2650	1900	1180	950	1000	1400	2360	2650	750	1180
	250	1320	1400	1800	2360	2650	2500	2000	1500	2650	2000	1500	1250	1320	1700	2240	2650	950	1250
180 000	180	1500	1600	1900	2240	2500	2360	2000	1700	2500	2000	1700	1500	1500	1800	2240	2500	1120	1320
	125	900	1000	1500	2240	2360	2240	1700	1120	2650	1800	1000	750	850	1250	2120	2650	600	1060
224 000	250	1180	1250	1600	2120	2500	2240	1800	1320	2360	1800	1320	1060	1120	1500	2120	2500	800	1120
	180	1400	1400	1700	2120	2240	2120	1800	1500	2240	1900	1500	1320	1320	1600	2000	2360	950	1180
280 000	125	1500	1600	1800	2000	2120	2120	1800	1600	2120	1900	1600	1500	1500	1700	2000	2240	1060	1250
	90	800	900	1320	2120	2000	1800	1600	950	2240	1600	900	630	710	1060	2000	2500	475	950
355 000	250	1060	1120	1500	2000	2360	2120	1700	1250	2240	1700	1180	950	1000	1320	2000	2360	710	1000
	180	1250	1320	1600	1900	2120	2000	1700	1400	2120	1700	1320	1180	1180	1500	1900	2240	850	1060
450 000	125	1400	1400	1600	1900	2000	1900	1700	1500	2000	1700	1500	1320	1400	1600	1900	2120	950	1120
	90	950	1000	1320	1900	2240	2000	1500	1120	2120	1600	1060	850	900	1250	1800	2240	600	900
560 000	180	1120	1180	1500	1800	2000	1900	1600	1250	2000	1600	1250	1060	1060	1320	1800	2120	750	950
	125	1250	1320	1500	1800	1900	1800	1600	1320	1900	1600	1320	1180	1250	1500	1700	1900	850	1000
710 000	90	1320	1400	1500	1700	1800	1800	1600	1400	1800	1600	1400	1320	1320	1500	1700	1800	950	1060
	63	800	900	1250	1800	2120	1900	1400	1000	2000	1400	900	710	750	1060	1700	2120	500	800
900 000	180	1000	1120	1320	1700	1900	1800	1400	1120	1900	1500	1120	900	950	1250	1700	2000	630	850
	125	1120	1180	1400	1600	1800	1700	1500	1250	1800	1500	1250	1060	1120	1320	1600	1800	750	900
1 120 000	90	1250	1250	1400	1600	1700	1700	1500	1250	1800	1500	1250	1060	1120	1320	1600	1800	850	900
	63	900	950	1120	1500	1700	1600	1320	1120	1700	1400	1120	1000	1000	1180	1500	1700	670	800
1 400 000	180	1120	1120	1320	1500	1600	1500	1320	1180	1600	1400	1180	1060	1120	1250	1500	1600	710	850
	125	800	850	1000	1250	1400	1320	1180	1000	1500	1250	1060	850	850	1120	1400	1500	560	670
1 800 000	90	900	950	1120	1400	1500	1400	1250	1060	1400	1180	1000	800	800	1000	1250	1400	475	560
	63	600	670	800	1000	1180	1120	1000	710	1320	1120	900	710	750	950	1180	1320	335	400
2 240 000	125	500	560	710	900	1000	900	710	670	1500	1120	560	400	450	710	1320	1600	265	300
	90	710	750	1000	1400	1600	1500	1120	800	1600	1180	800	630	650	900	1320	1700	400	475
2 800 000	63	850	900	1060	1320	1500	1400	1120	950	1500	1180	900	800	800	1000	1320	1500	500	560
	63	600	670	800	1000	1180	1120	1000	750	1400	1180	1000	800	800	1000	1250	1400	400	475
3 550 000	125	500	560	710	900	1000	900	750	560	1320	900	500	375	425	630	1060	1400	224	265
	90	600	630	800	1060	1250	1180	900	670	1250	950	670	560	600	750	1060	1250	335	400
4 500 000	63	670	710	850	1060	1120	1120	1000	750	1120	950	750	670	670	800	1000	1180	400	475
	63	530	560	750	1000	1180	1060	800	600	1060	850	750	670	670	800	950	1000	375	475
5 600 000	125	475	500	670	950	1120	1000	750	560	1060	800	530	425	450	600	900	1120	236	300
	90	560	600	710	900	1000	950	800	630	1000	800	600	530	530	670	900	1060	300	400
7 100 000	63	630	670	750	900	950	900	800	670	950	800	670	600	630	710	850	950	335	425
	63	400	450	600	900	1060	950	710	475	1000	710	450	355	375	530	850	1060	190	250
9 000 000	125	500	530	670	850	950	900	710	560	950	750	560	475	475	630	850	1000	250	375
	63	560	600	710	800	900	850	750	630	900	750	600	530	560	670	800	900	300	375
11 200 000	125	355	400	560	800	950	850	630	425	950	670	400	300	335	475	800	1060	150	212
	63	450	475	600	800	900	850	670	500	900	670	500	400	425	560	800	950	212	335
14 000 000	125	500	530	630	750	850	800	670	560	850	710	560	500	500	600	750	850	265	335
	63	500	530	630	750	850	800	670	560	850	710	560	500	500	600	750	850	265	335

max 2 650

max 1 180 max 1900

1) Contemporaneamente al carico radiale può agire un carico assiale fino a 0,2 volte quello di tabella. Per valori superiori interpellarci.
2) Contemporaneamente al carico assiale può agire un carico radiale fino a 0,2 volte quello di tabella. Per valori superiori interpellarci.

1) An axial load of up to 0,2 times the value in the table is permissible, simultaneously with the radial load. If exceeded consult us.
2) A radial load of up to 0,2 times the value in the table is permissible, simultaneously with the axial load. If exceeded consult us.

3.12 - Carichi radiali F_{r2} [daN] o assiali F_{a2} [daN] sull'estremità d'albero lento

Radial loads F_{r2} [daN] or axial loads F_{a2} [daN] on low speed shaft end

grand. size **161**

$n_2 \cdot L_m$ min ⁻¹ · h	M_2 daN m	$F_{r2}^{1)}$										$F_{a2}^{2)}$							
		0	45	90	135	180	225	270	315	0	45	90	135	180	225	270	315		
≤180 000	500	3000	3000	3000	3000	3000	3000	3000	3000	3000	3000	3000	3000	3000	3000	3000	3000	1320	2120
	355	3000	3000	3000	3000	3000	3000	3000	3000	3000	3000	3000	3000	3000	3000	3000	3000	1320	2120
224 000	355	3000	3000	3000	3000	3000	3000	3000	3000	3000	3000	3000	3000	3000	3000	3000	3000	1320	2120
	250	3000	3000	3000	3000	3000	3000	3000	3000	3000	3000	3000	3000	3000	3000	3000	3000	1320	2120
280 000	355	3000	3000	3000	3000	3000	3000	3000	3000	3000	3000	3000	3000	3000	3000	3000	3000	1320	2120
	250	3000	3000	3000	3000	3000	3000	3000	3000	3000	3000	3000	3000	3000	3000	3000	3000	1320	2120
355 000	355	3000	3000	3000	3000	3000	3000	3000	3000	3000	3000	3000	3000	3000	3000	3000	3000	1320	2120
	250	3000	3000	3000	3000	3000	3000	3000	3000	3000	3000	3000	3000	3000	3000	3000	3000	1320	2120
450 000	355	3000	3000	3000	3000	3000	3000	3000	3000	3000	3000	3000	3000	3000	3000	3000	3000	1320	2120
	250	3000	3000	3000	3000	3000	3000	3000	3000	3000	3000	3000	3000	3000	3000	3000	3000	1320	2120
560 000	250	3000	3000	3000	3000	3000	3000	3000	3000	3000	3000	3000	3000	3000	3000	3000	3000	1320	2120
	180	3000	3000	3000	3000	3000	3000	3000	3000	3000	3000	3000	3000	3000	3000	3000	3000	1320	2120
	125	3000	3000	3000	3000	3000	3000	3000	3000	3000	3000	3000	3000	3000	3000	3000	3000	1320	2120
710 000	250	2650	2800	3000	3000	3000	3000	3000	2800	3000	3000	2800	2650	3000	3000	3000	3000	1320	2000
	180	2800	2800	3000	3000	3000	3000	3000	3000	3000	3000	2800	2800	3000	3000	3000	3000	1320	2000
	125	2800	3000	3000	3000	3000	3000	3000	3000	3000	3000	2800	2800	3000	3000	3000	3000	1320	2120
	90	3000	3000	3000	3000	3000	3000	3000	3000	3000	3000	3000	3000	3000	3000	3000	3000	1320	2120
900 000	250	2360	2500	2800	3000	3000	3000	3000	2500	3000	3000	2500	2360	2360	2800	3000	3000	1320	1800
	180	2500	2650	2800	3000	3000	3000	3000	2650	3000	3000	2650	2500	2500	2800	3000	3000	1320	1900
	125	2650	2800	3000	3000	3000	3000	3000	2800	3000	3000	2650	2650	2800	3000	3000	3000	1320	1900
	90	2800	2800	3000	3000	3000	3000	3000	2800	3000	3000	2800	2800	2800	2800	3000	3000	1320	1900
1 120 000	180	2360	2500	2650	3000	3000	3000	2800	2500	3000	2800	2500	2360	2360	2650	3000	3000	1320	1700
	125	2500	2500	2800	3000	3000	3000	3000	2650	3000	3000	2650	2500	2500	2650	3000	3000	1320	1800
	90	2500	2650	2800	2800	3000	3000	2800	2650	3000	2800	2650	2500	2500	2650	2800	3000	1320	1800
	63	2650	2650	2800	2800	3000	2800	2800	2650	2800	2800	2650	2650	2650	2800	2800	3000	1320	1800
1 400 000	180	2240	2240	2500	2800	3000	2800	2650	2360	3000	2650	2360	2240	2360	2500	2800	3000	1320	1600
	125	2360	2360	2500	2800	2800	2800	2650	2360	2800	2650	2360	2240	2360	2500	2800	3000	1320	1700
	90	2360	2500	2500	2650	2800	2800	2650	2500	2800	2650	2500	2360	2360	2500	2650	2800	1320	1700
	63	2500	2500	2500	2650	2650	2650	2650	2500	2800	2650	2500	2360	2360	2500	2650	2800	1320	1700
1 800 000	125	2240	2360	2500	2650	2800	2800	2500	2360	2800	2650	2360	2240	2240	2500	2650	2800	1320	1500
	90	2360	2360	2500	2650	2800	2650	2500	2360	2800	2650	2360	2240	2360	2500	2650	2800	1320	1600
	63	2360	2500	2500	2650	2650	2650	2500	2500	2650	2650	2500	2360	2360	2500	2650	2650	1320	1600
2 240 000	125	2120	2120	2360	2500	2650	2650	2360	2240	2650	2500	2120	2000	2120	2240	2500	2650	1250	1400
	90	2120	2240	2360	2500	2650	2500	2360	2240	2650	2360	2240	2120	2120	2360	2500	2650	1320	1500
	63	2240	2240	2360	2500	2500	2500	2360	2240	2500	2360	2240	2240	2240	2360	2500	2500	1320	1500
2 800 000	125	1900	2000	2120	2360	2500	2500	2240	2000	2500	2240	1900	1900	2120	2360	2500	1180	1320	
	90	2000	2120	2240	2360	2500	2360	2240	2120	2500	2360	2120	2000	2000	2120	2360	2500	1250	1400
	63	2120	2120	2240	2360	2360	2360	2240	2120	2360	2240	2120	2000	2120	2240	2360	2360	1320	1400
3 550 000	125	1800	1800	2000	2240	2360	2240	2120	1900	2360	2120	1900	1700	1800	2000	2240	2360	1060	1250
	90	1900	1900	2000	2240	2240	2240	2120	1900	2240	2120	1900	1800	1900	2000	2240	2360	1180	1250
	63	1900	2000	2000	2120	2240	2240	2120	2000	2240	2120	2000	1900	1900	2000	2120	2240	1180	1320
max 3 000																	max 1 320	max 2 120	

1) Contemporaneamente al carico radiale può agire un carico assiale fino a 0,2 volte quello di tabella. Per valori superiori interpellarci.
 2) Contemporaneamente al carico assiale può agire un carico radiale fino a 0,2 volte quello di tabella. Per valori superiori interpellarci.

1) An axial load of up to 0,2 times the value in the table is permissible, simultaneously with the radial load. If exceeded consult us.
 2) A radial load of up to 0,2 times the value in the table is permissible, simultaneously with the axial load. If exceeded consult us.

3.12 - Carichi radiali F_{r2} [daN] o assiali F_{a2} [daN] sull'estremità d'albero lento

Radial loads F_{r2} [daN] or axial loads F_{a2} [daN] on low speed shaft end

grand. size **200**

$n_2 \cdot L_h$ min ⁻¹ · h	M_2 daN m	$F_{r2}^{1)}$												$F_{a2}^{2)}$					
		0	45	90	135	180	225	270	315	0	45	90	135	180	225	270	315		
140 000	1000	4500	4500	4500	4500	4500	4500	4500	4500	4500	4500	4500	4500	4500	4500	4500	4500	2000	3150
	710	4500	4500	4500	4500	4500	4500	4500	4500	4500	4500	4500	4500	4500	4500	4500	4500	2000	3150
180 000	1000	4500	4500	4500	4500	4500	4500	4500	4500	4500	4500	4500	4500	4500	4500	4500	4500	2000	3150
	710	4500	4500	4500	4500	4500	4500	4500	4500	4500	4500	4500	4500	4500	4500	4500	4500	2000	3150
	500	4500	4500	4500	4500	4500	4500	4500	4500	4500	4500	4500	4500	4500	4500	4500	4500	2000	3150
224 000	710	4500	4500	4500	4500	4500	4500	4500	4500	4500	4500	4500	4500	4500	4500	4500	4500	2000	3150
	500	4500	4500	4500	4500	4500	4500	4500	4500	4500	4500	4500	4500	4500	4500	4500	4500	2000	3150
	355	4500	4500	4500	4500	4500	4500	4500	4500	4500	4500	4500	4500	4500	4500	4500	4500	2000	3150
280 000	710	4500	4500	4500	4500	4500	4500	4500	4500	4500	4500	4500	4500	4500	4500	4500	4500	2000	3150
	500	4500	4500	4500	4500	4500	4500	4500	4500	4500	4500	4500	4500	4500	4500	4500	4500	2000	3150
	355	4500	4500	4500	4500	4500	4500	4500	4500	4500	4500	4500	4500	4500	4500	4500	4500	2000	3150
	250	4500	4500	4500	4500	4500	4500	4500	4500	4500	4500	4500	4500	4500	4500	4500	4500	2000	3150
	180	4500	4500	4500	4500	4500	4500	4500	4500	4500	4500	4500	4500	4500	4500	4500	4500	2000	3150
355 000	500	4500	4500	4500	4500	4500	4500	4500	4500	4500	4500	4500	4500	4500	4500	4500	4500	2000	3150
	355	4500	4500	4500	4500	4500	4500	4500	4500	4500	4500	4500	4500	4500	4500	4500	4500	2000	3150
	250	4500	4500	4500	4500	4500	4500	4500	4500	4500	4500	4500	4500	4500	4500	4500	4500	2000	3150
	180	4500	4500	4500	4500	4500	4500	4500	4500	4500	4500	4500	4500	4500	4500	4500	4500	2000	3150
450 000	500	4000	4250	4500	4500	4500	4500	4500	4500	4500	4500	4500	4500	4500	4500	4500	4500	2000	3150
	355	4250	4500	4500	4500	4500	4500	4500	4500	4500	4500	4500	4500	4500	4500	4500	4500	2000	3150
	250	4500	4500	4500	4500	4500	4500	4500	4500	4500	4500	4500	4500	4500	4500	4500	4500	2000	3150
	180	4500	4500	4500	4500	4500	4500	4500	4500	4500	4500	4500	4500	4500	4500	4500	4500	2000	3150
560 000	500	3750	4000	4500	4500	4500	4500	4500	4000	4500	4500	4000	3550	3750	4250	4500	4500	2000	3000
	355	4000	4250	4500	4500	4500	4500	4500	4250	4500	4500	4000	3550	4000	4500	4500	4500	2000	3000
	250	4250	4250	4500	4500	4500	4500	4500	4250	4500	4500	4000	3550	4250	4500	4500	4500	2000	3150
	180	4250	4250	4500	4500	4500	4500	4500	4250	4500	4500	4000	3550	4250	4500	4500	4500	2000	3150
	125	4500	4500	4500	4500	4500	4500	4500	4500	4500	4500	4500	4500	4500	4500	4500	4500	2000	3150
710 000	500	3350	3550	4250	4500	4500	4500	4250	3750	4500	4250	3550	3350	3350	4000	4500	4500	2000	2650
	355	4000	3750	4250	4500	4500	4500	4250	3750	4500	4250	3550	3350	3750	4000	4500	4500	2000	2800
	250	4000	4000	4250	4500	4500	4500	4250	4000	4500	4250	4000	3750	3750	4250	4500	4500	2000	3000
	180	4000	4000	4250	4500	4500	4500	4250	4000	4500	4250	4000	4000	4000	4250	4500	4500	2000	3000
	125	4000	4250	4250	4500	4500	4500	4250	4250	4500	4250	4000	4000	4000	4250	4500	4500	2000	3000
900 000	355	3350	3550	4000	4250	4500	4500	4000	3550	4500	4000	3550	3350	3350	3750	4250	4500	2000	2650
	250	3550	3750	4000	4250	4500	4250	4000	3750	4500	4000	3750	3550	3550	4000	4250	4500	2000	2650
	180	3750	3750	4000	4250	4250	4250	4000	3750	4250	4000	3750	3550	3750	4000	4250	4250	2000	2800
	125	3750	3750	4000	4250	4250	4250	4000	3750	4250	4000	3750	3750	3750	4000	4250	4250	2000	2800
1 120 000	355	3150	3350	3750	4000	4250	4250	3750	3350	4250	3750	3350	3000	3150	3550	4000	4500	2000	2500
	250	3350	3350	3750	4000	4250	4000	3750	3350	4250	3750	3350	3150	3350	3550	4000	4250	2000	2500
	180	3350	3550	3750	4000	4000	4000	3750	3550	4000	3750	3550	3350	3350	3550	4000	4000	2000	2500
	125	3550	3550	3750	4000	4000	4000	3750	3550	4000	3750	3550	3550	3550	3750	4000	4000	2000	2650
1 400 000	355	3000	3000	3350	4000	4000	4000	3550	3000	4000	3550	3000	2800	2800	3350	3750	4250	1900	2240
	250	3000	3150	3550	3750	4000	3750	3550	3150	4000	3550	3150	3000	3000	3350	3750	4000	2000	2360
	180	3150	3350	3550	3750	3750	3750	3550	3350	3750	3550	3350	3150	3150	3350	3750	3750	2000	2360
	125	3350	3350	3550	3550	3750	3550	3550	3350	3750	3550	3350	3150	3350	3350	3550	3750	2000	2360
	1 800 000	355	2650	2800	3150	3550	3750	3550	3150	2800	3750	3350	2800	2500	2650	3000	3550	4000	1700
250		2800	3000	3150	3550	3550	3550	3150	3000	3550	3350	3000	2800	2800	3150	3550	3750	1900	2120
180		3000	3000	3150	3350	3350	3350	3150	3000	3550	3350	3000	2800	3000	3150	3350	3550	2000	2240
125		3000	3000	3150	3350	3350	3350	3150	3150	3350	3350	3000	3000	3000	3150	3350	3550	2000	2240
2 240 000	250	2650	2650	3000	3350	3350	3350	3000	2800	3350	3000	2650	2500	2650	3000	3350	3550	1800	2000
	180	2800	2800	3000	3150	3350	3150	3000	2800	3350	3000	2800	2650	2650	3000	3150	3350	1900	2000
	125	2800	2800	3000	3150	3150	3150	3000	2800	3150	3000	2800	2800	2800	3000	3150	3350	2000	2120
2 800 000	250	2360	2500	2800	3150	3350	3150	2800	2500	3150	2800	2500	2360	2360	2650	3150	3350	1600	1900
	180	2500	2650	2800	3000	3150	3000	2800	2650	3150	2800	2650	2500	2500	2800	3000	3150	1700	1900
	125	2650	2650	2800	3000	3000	3000	2800	2650	3000	2800	2650	2650	2650	2800	3000	3000	1800	1900
3 550 000	250	2240	2360	2650	3000	3000	3000	2650	2360	3000	2650	2360	2120	2240	2360	3000	3150	1500	1700
	180	2360	2360	2650	2800	3000	2800	2650	2360	3000	2650	2360	2240	2360	2500	2800	3000	1600	1800
	125	2360	2500	2650	2800	2800	2800	2650	2500	2800	2650	2360	2360	2650	2800	3000	3000	1700	1800

max **4 500**

max **2 000** max **3 150**

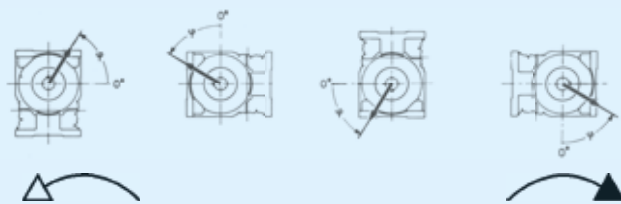

1) Contemporaneamente al carico radiale può agire un carico assiale fino a 0,2 volte quello di tabella. Per valori superiori interpellarci.
2) Contemporaneamente al carico assiale può agire un carico radiale fino a 0,2 volte quello di tabella. Per valori superiori interpellarci.

1) An axial load of up to 0,2 times the value in the table is permissible, simultaneously with the radial load. If exceeded consult us.
2) A radial load of up to 0,2 times the value in the table is permissible, simultaneously with the axial load. If exceeded consult us.

3.12 - Carichi radiali F_{r2} [daN] o assiali F_{a2} [daN] sull'estremità d'albero lento

Radial loads F_{r2} [daN] or axial loads F_{a2} [daN] on low speed shaft end

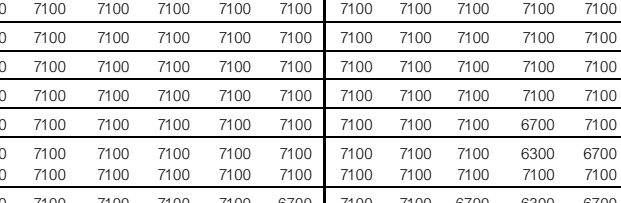
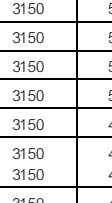
grand. size **250**

$n_2 \cdot L_m$	M_2	$F_{r2}^{1)}$												$F_{a2}^{2)}$					
																			
min ⁻¹ · h	daN · m	0	45	90	135	180	225	270	315	0	45	90	135	180	225	270	315		
180 000	1900	5000	5600	6300	6300	6300	6300	6300	6000	6300	6300	5600	4500	4750	6300	6300	6300	1400	3000
	1320	6000	6300	6300	6300	6300	6300	6300	6300	6300	6300	6300	6300	5600	6300	6300	6300	2000	3000
224 000	1320	5300	6000	6300	6300	6300	6300	6300	6000	6300	6300	6000	5000	5300	6300	6300	6300	1800	2800
	950	6000	6300	6300	6300	6300	6300	6300	6300	6300	6300	6300	6000	6000	6300	6300	6300	2240	3000
280 000	1320	5000	5300	6300	6300	6300	6300	6300	5600	6300	6300	5300	4500	4750	6000	6300	6300	1600	2650
	950	5600	6000	6300	6300	6300	6300	6300	6000	6300	6300	6000	5300	5600	6300	6300	6300	2000	2800
	670	6000	6300	6300	6300	6300	6300	6300	6300	6300	6300	6300	6000	6000	6300	6300	6300	2320	2800
355 000	950	5000	5300	6300	6300	6300	6300	6300	5600	6300	6300	5300	4750	5000	6000	6300	6300	1800	2500
	670	5600	5600	6300	6300	6300	6300	6300	6000	6300	6300	6000	5300	6000	6300	6300	6300	2120	2650
	475	6000	6000	6300	6300	6300	6300	6300	6000	6300	6300	6000	5600	6000	6300	6300	6300	2360	2650
450 000	950	4500	4750	5600	6300	6300	6300	6300	5000	6300	6300	5000	4250	4500	5600	6300	6300	1600	2360
	670	5000	5300	6000	6300	6300	6300	6300	5300	6300	6300	5300	4750	5000	6000	6300	6300	1900	2500
	475	5300	5600	6000	6300	6300	6300	6000	5600	6300	6300	5600	5300	5300	6000	6300	6300	2120	2500
560 000	950	4250	4500	5300	6300	6300	6300	5600	4750	6300	6000	4500	4000	4250	5000	6300	6300	1500	2240
	670	4750	4750	5600	6300	6300	6300	5600	5000	6300	6000	5000	4500	4500	5300	6300	6300	1700	2240
	475	5000	5000	5600	6000	6300	6300	5600	5300	6300	6000	5300	4750	5000	5600	6000	6300	1900	2360
	335	5300	5300	5600	6000	6300	6000	5600	5300	6300	6000	5300	5000	5300	5600	6000	6300	2120	2360
710 000	950	3750	4000	5000	6000	6300	6300	5300	4250	6300	5300	4250	3500	3750	4750	6000	6300	1250	2000
	670	4250	4500	5000	6000	6300	6000	5300	4500	6300	5600	4500	4000	4250	5000	6000	6300	1600	2120
	475	4500	4750	5300	6000	6000	6000	5300	4750	6000	5300	4750	4500	4500	5000	5600	6300	1800	2120
	335	4750	5000	5300	5600	6000	6000	5300	5000	6000	5300	5000	4750	4750	5300	5600	6000	1900	2240
900 000	670	4000	4000	4750	5600	6000	6000	5000	4250	6000	5000	4250	3750	3750	4500	5600	6300	1400	1900
	475	4250	4250	4750	5300	5600	5600	5000	4500	5600	5000	4500	4000	4250	4750	5300	6000	1600	2000
	335	4500	4500	4750	5300	5600	5300	5000	4500	5600	5000	4500	4250	4500	4750	5300	5600	1800	2000
1 120 000	670	3500	3750	4500	5300	5600	5300	4750	4000	5600	4750	3750	3350	3500	4250	5300	6000	1250	1800
	475	4000	4000	4500	5000	5300	5300	4750	4250	5300	4750	4000	3750	4000	4250	5000	5600	1500	1900
	335	4000	4250	4500	5000	5300	5000	4750	4250	5300	4750	4250	4000	4000	4500	5000	5300	1600	1900
1 400 000	670	3350	3500	4000	5000	5300	5000	4250	3500	5300	4500	3500	3150	3150	4000	4750	5600	1180	1700
	475	3500	3750	4250	4750	5000	5000	4250	3750	5000	4500	3750	3350	3500	4000	4750	5300	1400	1700
	335	3750	4000	4250	4750	4750	4750	4250	4000	4750	4500	4000	3750	3750	4250	4750	5000	1500	1800
1 800 000	670	3000	3150	3750	4500	5000	4750	4000	3350	5000	4000	3150	2800	3000	3500	4500	5300	1000	1500
	475	3350	3350	4000	4500	4750	4500	4000	3500	4750	4250	3500	3150	3350	3750	4500	5000	1250	1600
	335	3500	3500	4000	4250	4500	4500	4000	3750	4500	4250	3750	3350	3350	3750	4250	4750	1400	1600
2 240 000	475	3000	3150	3500	4250	4500	4250	3750	3350	4500	4000	3150	3000	3000	3500	4250	4750	1120	1500
	335	3150	3350	3750	4000	4250	4250	3750	3350	4250	3750	3350	3150	3150	3500	4000	4500	1250	1500
max 6 300																	max 2 800	max 4 500	

Valori validi per albero lento integrale (ved. cap. 5).

Values valid for solid low speed shaft (see ch. 5).

grand. size **250 bis**

$n_2 \cdot L_m$	M_2	$F_{r2}^{1)}$												$F_{a2}^{2)}$					
																			
min ⁻¹ · h	daN · m	0	45	90	135	180	225	270	315	0	45	90	135	180	225	270	315		
180 000	1900	7100	7100	7100	7100	7100	7100	7100	7100	7100	7100	7100	7100	7100	7100	7100	7100	3150	5000
	1320	7100	7100	7100	7100	7100	7100	7100	7100	7100	7100	7100	7100	7100	7100	7100	7100	3150	5000
224 000	1320	7100	7100	7100	7100	7100	7100	7100	7100	7100	7100	7100	7100	7100	7100	7100	7100	3150	5000
	950	7100	7100	7100	7100	7100	7100	7100	7100	7100	7100	7100	7100	7100	7100	7100	7100	3150	5000
280 000	1320	7100	7100	7100	7100	7100	7100	7100	7100	7100	7100	7100	7100	7100	7100	7100	7100	3150	5000
	950	7100	7100	7100	7100	7100	7100	7100	7100	7100	7100	7100	7100	7100	7100	7100	7100	3150	5000
	670	7100	7100	7100	7100	7100	7100	7100	7100	7100	7100	7100	7100	7100	7100	7100	7100	3150	5000
355 000	950	7100	7100	7100	7100	7100	7100	7100	7100	7100	7100	7100	7100	7100	7100	7100	7100	3150	5000
	670	7100	7100	7100	7100	7100	7100	7100	7100	7100	7100	7100	7100	7100	7100	7100	7100	3150	5000
	475	7100	7100	7100	7100	7100	7100	7100	7100	7100	7100	7100	7100	7100	7100	7100	7100	3150	5000
450 000	950	7100	7100	7100	7100	7100	7100	7100	7100	7100	7100	7100	7100	7100	7100	7100	7100	3150	5000
	670	7100	7100	7100	7100	7100	7100	7100	7100	7100	7100	7100	7100	7100	7100	7100	7100	3150	5000
	475	7100	7100	7100	7100	7100	7100	7100	7100	7100	7100	7100	7100	7100	7100	7100	7100	3150	5000
560 000	950	7100	7100	7100	7100	7100	7100	7100	7100	7100	7100	7100	6700	7100	7100	7100	7100	3150	4500
	670	6700	7100	7100	7100	7100	7100	7100	7100	7100	7100	7100	6300	6700	7100	7100	7100	3150	4250
	475	7100	7100	7100	7100	7100	7100	7100	7100	7100	7100	7100	7100	7100	7100	7100	7100	3150	4500
	335	6700	7100	7100	7100	7100	7100	7100	7100	7100	7100	7100	6700	6700	7100	7100	7100	3150	4250
710 000	950	6000	6300	7100	7100	7100	7100	7100	6300	7100	7100	6300	6000	6000	6700	7100	7100	3000	3750
	670	6300	6700	7100	7100	7100	7100	7100	6700	7100	7100	6700	6300	6300	6700	7100	7100	3150	4000
	335	6700	6700	7100	7100	7100	7100	7100	6700	7100	7100	6700	6700	6700	7100	7100	7100	3150	4000
900 000	950	5600	6000	6300	7100	7100	7100	6700	6000	7100	6700	6000	5300	5600	6300	7100	7100	2800	3500
	670	6000	6000	6700	7100	7100	7100	6700	6000	7100	6700	6000	6000	6000	6300	7100	7100	3150	3500
	335	6000	6300	6700	7100	7100	7100	6700	6300	7100	6700	6300	6000	6000	6300	7100	7100	3150	3750
1 120 000	670	5000	5300	6000	6700	7100	6700	6000	5300	7100	6300	5300	5000	5000	6000	6700	7100	2650	3150
	475	5300	5600	6000	6700	6700	6700</												

3.13 - Dettagli costruttivi e funzionali

Structural and operational details

Ingranaggio a vite

Numero di denti z_2 della ruota a vite e z_1 della vite, modulo assiale m_x , inclinazione d'elica media γ_m , rendimento statico η_s e momento d'inerzia J_1 dell'ingranaggio a vite per riduttori e motoriduttori **R V, R IV, MR V, MR IV, MR 2IV**.

Per riduttori e motoriduttori **R IV, MR IV e MR 2IV**, il momento d'inerzia (escluso motore) sull'asse veloce è quello sulla vite diviso il quadrato del rapporto totale d'ingranaggio dell'ingranaggio cilindrico.

Worm gear pair

Number of teeth – wormwheel z_2 and worm z_1 , axial module m_x , reference lead angle γ_m , static efficiency η_s and worm gear pair moment of inertia J_1 for gear reducers and gearmotors **R V, R IV, MR V, MR IV, MR 2IV**.

In the case of **R IV, MR IV** and **MR 2IV** gear reducers and gearmotors, the moment of inertia on the high speed shaft (disregarding motor) is that of the worm divided by the cylindrical gear pair total ratio squared.

i		Grandezza riduttore - Gear reducer size									
		32	40	50	63, 64	80, 81	100	125, 126	160, 161	200	250
7	z_2/z_1	21/3	21/3	21/3	28/4	28/4					
	m_x	2,2	2,8	3,4	3,5	4,5					
	γ_m	22° 29'	22° 29'	22° 35'	28° 35'	28° 30'	—	—	—	—	—
	η_s	0,71	0,71	0,71	0,74	0,74					
10	z_2/z_1	20/2	20/2	20/2	30/3	30/3	30/3	30/3	30/3		
	m_x	2,3	2,8	3,5	3,3	4,2	5,3	6,6	8,6		
	γ_m	15° 10'	15° 10'	15° 7'	19° 52'	20° 28'	21° 20'	21° 53'	23° 1'	—	—
	η_s	0,65	0,65	0,65	0,69	0,7	0,7	0,7	0,72		
13	z_2/z_1	26/2	26/2	26/2	26/2	26/2	26/2	39/3	39/3	39/3	
	m_x	1,8	2,3	2,9	3,7	4,7	5,9	5,2	6,8	8,5	
	γ_m	13° 28'	13° 14'	13° 36'	14° 23'	14° 48'	15° 24'	18° 48'	19° 52'	20° 38'	—
	η_s	0,62	0,62	0,63	0,64	0,64	0,65	0,68	0,69	0,7	
16	z_2/z_1	32/2	32/2	32/2	32/2	32/2	32/2	32/2	32/2	48/3	48/3
	m_x	1,5	1,9	2,4	3,1	3,9	4,9	6,2	8	7,1	9
	γ_m	11° 52'	11° 53'	12° 4'	12° 47'	13° 14'	13° 47'	14° 7'	14° 52'	19° 4'	20° 21'
	η_s	0,6	0,6	0,6	0,61	0,62	0,63	0,63	0,64	0,68	0,69
20	z_2/z_1	20/1	20/1	20/1	40/2	40/2	40/2	40/2	40/2	40/2	40/2
	m_x	2,3	2,8	3,5	2,5	3,2	4,1	5,1	6,6	8,3	10,4
	γ_m	7° 41'	7° 40'	7° 46'	11° 46'	12° 1'	12° 29'	12° 24'	13° 6'	13° 36'	14° 3'
	η_s	0,5	0,5	0,5	0,6	0,6	0,61	0,61	0,62	0,63	0,63
25	z_2/z_1	25/1	25/1	25/1	25/1	25/1	25/1	50/2	50/2	50/2	50/2
	m_x	1,9	2,4	3	3,8	4,8	6,1	4,2	5,4	6,8	8,6
	γ_m	6° 55'	6° 52'	6° 58'	7° 21'	7° 34'	7° 53'	11° 33'	11° 49'	12° 28'	13° 18'
	η_s	0,48	0,48	0,48	0,5	0,5	0,51	0,59	0,6	0,61	0,62
32	z_2/z_1	32/1	32/1	32/1	32/1	32/1	32/1	32/1	32/1	32/1	64/2
	m_x	1,5	1,9	2,4	3,1	3,9	4,9	6,2	8	10,1	6,8
	γ_m	6°	6°	6° 3'	6° 25'	6° 38'	6° 55'	7° 5'	7° 27'	7° 43'	11° 22'
	η_s	0,45	0,45	0,45	0,46	0,47	0,48	0,49	0,5	0,51	0,59
40	z_2/z_1	40/1	40/1	40/1	40/1	40/1	40/1	40/1	40/1	40/1	40/1
	m_x	1,3	1,6	2	2,5	3,2	4,1	5,1	6,6	8,3	10,4
	γ_m	5° 12'	5° 10'	5° 16'	5° 54'	6° 2'	6° 16'	6° 13'	6° 34'	6° 50'	7° 3'
	η_s	0,42	0,42	0,42	0,44	0,45	0,46	0,46	0,47	0,48	0,49
50	z_2/z_1	50/1	50/1	50/1	50/1	50/1	50/1	50/1	50/1	50/1	50/1
	m_x	1	1,3	1,6	2,1	2,7	3,3	4,2	5,4	6,8	8,6
	γ_m	4° 29'	4° 25'	4° 32'	5° 7'	5° 15'	5° 27'	5° 48'	5° 56'	6° 15'	6° 41'
	η_s	0,38	0,38	0,38	0,41	0,42	0,43	0,44	0,45	0,46	0,47
63	z_2/z_1		63/1	63/1	63/1	63/1	63/1	63/1	63/1	63/1	63/1
	m_x		1	1,3	1,7	2,1	2,7	3,4	4,4	5,5	6,9
	γ_m		3° 43'	3° 50'	4° 21'	4° 27'	4° 39'	4° 57'	5° 5'	5° 22'	5° 46'
	η_s		0,34	0,35	0,38	0,38	0,39	0,4	0,41	0,42	0,44
Momento di inerzia (di massa) J_1 [kg m ²] sulla vite ≈		—	—	—	—	—	0,0014	0,0037	0,0078	0,0192	0,0376
Moment of inertia (of mass) J_1 [kg m ²] on the worm ≈											

Gioco angolare asse lento

Il gioco angolare dell'asse lento, a vite bloccata, è compreso **orientativamente** tra i valori indicati in tabella. Esso varia in funzione dell'esecuzione e della temperatura.

A richiesta si possono fornire riduttori con **gioco controllato** o **ridotto** (ved. cap. 5): termine di consegna superiore al normale, sovrapprezzo; scegliere un fattore di servizio **maggiore**.

Grandezza riduttore Gear reducer size	Gioco angolare [rad] ¹ Angular backlash [rad] ¹	
	min	max
32	0,0030	0,0118
40	0,0025	0,0100
50	0,0020	0,0080
63, 64	0,0018	0,0071
80, 81	0,0016	0,0063
100	0,0013	0,0050
125, 126	0,0011	0,0045
160, 161	0,0010	0,0040
200	0,0008	0,0032
250	0,0007	0,0028

¹ Alla distanza di 1 m dal centro dell'asse lento, il gioco angolare in mm si ottiene moltiplicando per 1 000 i valori di tabella (1 rad = 3438').

Low speed shaft angular backlash

A rough guide for low speed shaft angular backlash is given in the table (the worm being held stationary). Values vary according to design and temperature.

Gear reducers with **controlled** or **reduced backlash** can be supplied on request (see ch. 5), subject to longer delivery times and price addition; choose a **higher** service factor.

¹ At a distance of 1 m from the low speed shaft centre, angular backlash in mm is obtained multiplying the table value by 1 000 (1 rad = 3438').

Rapporto d'ingranaggio del prerotismo cilindrico (motoriduttori MR IV, MR 2IV)

In tabella è indicato il rapporto di trasmissione parziale del prerotismo cilindrico, da utilizzare per calcolare la velocità di rotazione di entrata dell'ingranaggio a vite.

Gear ratio of input helical gear stage (gearmotors MR IV, MR 2IV)

The partial transmission ratio of input helical gear stage is given in the table; this ratio has to be used when calculating the input speed of the intermediate worm shaft.

i _N	Grandezze motoriduttore MR IV - MR IV gearmotor size																	
	Dimensioni principali di accoppiamento motore Ød ØP - Motor main coupling dimensions Ød ØP																	
	32		40, 50		63 ... 100			125, 126			160 ... 200			250				
	11x140	11x140	14x160	19x200	14x160 (19x200) ¹⁾	19x200 (24x200) ¹⁾	24x200 (28x250) ¹⁾	24x200	28x250	38x300	28x250	38x300	42x350 48x350	38x300	42x350 48x350	55x400 60x450		
i	2)	i	2)	i	2)	i	2)	i	2)	i	2)	i	2)	i	2)	i	2)	
31,5	-	-	-	-	32,5	2,03	-	-	-	32	2	-	-	-	-	-	-	
40	41,5	2,59	-	-	40,6	2,54	40,6	2,03	-	-	-	-	-	-	-	-	-	
50	51,8	2,59	56	3,5	50,7	2,54	50,8	2,03	50,9	3,18	50	2	-	-	-	-	-	
63	64,8	2,59	70	3,5	63,4	2,54	65	2,03	63,6	3,18	63,5	2,54	64	2	-	-	-	
80	82,9	2,59	87,5	3,5	81,1	2,54	-	-	79,5	3,18	81,2	2,54	80	2	78,1	3,13	81,1	2,54
100	104	2,59	112	3,5	101	2,54	-	-	102	3,18	102	2,54	100	2	100	3,13	101	2,54
125	-	-	140	3,5	127	2,54	-	-	122	3,8	127	2,54	126	2	125	3,13	125	3,13
160	-	-	175	3,5	-	-	-	-	152	3,8	160	2,54	-	-	154	3,86	156	3,13
200	-	-	221	3,5	-	-	-	-	190	3,8	-	-	-	-	193	3,86	197	3,13
250	-	-	-	-	-	-	-	-	239	3,8	-	-	-	-	243	3,86	-	-

i _N	Grandezze motoriduttore MR 2IV - MR 2IV gearmotor size													
	Dimensioni principali di accoppiamento motore Ød ØP - Motor main coupling dimensions Ød ØP													
	40, 50		63 ... 81		100		125, 126							
	11x140	14x160	14x160	19x200	19x200	24x200	24x200	28x250						
i	2)	i	2)	i	2)	i	2)	i	2)					
80	-	-	82,4	5,15	-	-	-	-	81,2	5,08	-	-	82,3	5,15
100	114	7,11	103	5,15	-	-	102	5,08	102	5,08	-	-	103	5,15
125	142	7,11	129	5,15	-	-	127	5,08	127	5,08	-	-	129	5,15
160	178	7,11	158	7,91	159	6,36	162	5,08	159	6,36	162	5,08	159	6,34
200	218	10,9	198	7,91	204	6,36	202	8,08	204	6,36	202	8,08	203	6,34
250	273	10,9	-	-	253	10,1	258	8,08	253	10,1	258	8,08	254	6,34
315	349	10,9	-	-	302	12,1	323	8,08	302	12,1	-	-	312	9,75
400	437	10,9	-	-	387	12,1	-	-	387	12,1	-	-	385	12
500	-	-	-	-	484	12,1	-	-	484	12,1	-	-	481	12
630	-	-	-	-	605	12,1	-	-	605	12,1	-	-	602	12

1) Dimensioni di accoppiamento motore valide per riduttore grand. 100.
 2) Rapporto di trasmissione parziale del prerotismo cilindrico.
 3) Con motore grand. 180 i valori sono 128 e 2,56 rispettivamente.

1) Motor coupling dimensions valid for gearmotor size 100.
 2) Partial transmission ratio of input helical gear stage.
 3) With motor size 180 values are 128 and 2,56 respectively.

Rendimento η

Il rendimento η è dato dal rapporto P_{N2} / P_{N1} per riduttori (cap. 3.5) e P₂ / P₁ per i motoriduttori (cap. 9). I valori del rendimento così calcolati sono validi per condizioni di lavoro normali, vite motrice e lubrificazione corretta, dopo un buon rodaggio (ved. cap. 4) e con un carico vicino al valore nominale.

Il rendimento è più basso (di circa il 12% per viti con z₁ = 1; 6% per viti con z₁ = 2; 3% per viti con z₁ = 3) nelle **prime ore di funzionamento** (circa 50) e, in generale, ad ogni avviamento a freddo.

Allo spunto il **rendimento «statico»** η_s (ved. tabella al paragrafo precedente) è molto più basso di η (per il fatto che a velocità 0 si deve vincere l'attrito di «primo distacco»); all'aumentare della velocità il rendimento aumenta fino a raggiungere il valore di catalogo.

Il **rendimento inverso** η_{inv}, che si ha quando la ruota a vite è motrice, è sempre inferiore a η. Può essere calcolato, con una buona approssimazione, con la formula:

$$\eta_{inv} \approx 2 - 1 / \eta; \quad \text{analogamente:} \quad \eta_{sinv} \approx 2 - 1 / \eta_s$$

Irreversibilità

Un riduttore o motoriduttore a vite è **dinamicamente irreversibile** (cessa istantaneamente di ruotare quando sull'asse della vite non ci sono più cause che mantengano in rotazione la vite stessa, es.: momento motore, inerzia dovuta alla vite e relativa ventola, motore, volani, giunti, ecc.) quando η < 0,5 in quanto η_{inv} diventa minore di 0.

Questa condizione è necessaria quando c'è l'**esigenza di arrestare e trattenere** il carico, anche senza l'intervento di un freno. In presenza di vibrazioni continue l'irreversibilità dinamica può non essere possibile.

Un riduttore o motoriduttore è **staticamente irreversibile** (non è possibile metterlo in rotazione dall'asse lento) quando η_s < 0,5.

Questa condizione è necessaria quando c'è l'**esigenza di mantenere in**

Efficiency η

Efficiency η is derived from the P_{N2} / P_{N1} ratio in the case of gear reducers (ch. 3.5) and P₂ / P₁ in the case of gearmotors (ch. 9). The values obtained will be valid assuming normal working conditions, worm operating as driving member, proper lubrication, adequate running-in (ch. 4), and a load near to the nominal value.

During the **initial working period** (about 50 hours) and generally at every cold start, efficiency will be lower (by about 12% for worms with z₁ = 1; 6% for worms with z₁ = 2 and 3% for worms with z₁ = 3).

«**Static**» efficiency η_s on starting (see table in the preceding section) is much lower than η («starting friction») must be overcome at speed 0); as speed picks up gradually, efficiency will rise correspondingly until the catalogue value is reached.

Inverse efficiency η_{inv} - produced by the wormwheel as driver - is always less than η. It can be calculated approximately as follows:

$$\eta_{inv} \approx 2 - 1 / \eta; \quad \text{likewise:} \quad \eta_{sinv} \approx 2 - 1 / \eta_s$$

Irreversibility

A worm gear reducer or gearmotor is **dynamically irreversibile** (that is, it ceases to turn the instant the wormshaft receives no further stimulus that would keep the worm itself in rotation e.g. motor torque, inertia from the worm and related fan, motor flywheels, couplings, etc.) when η < 0,5 as η_{inv} then drops below 0.

This state becomes necessary wherever there is a **need for stopping and holding** the load, even without the aid of a brake. Where continuous vibration occurs, dynamic irreversibility may not be obtainable.

A gear reducer or gearmotor is **statically irreversibile** (that is, rotation cannot be imparted by way of the low speed shaft) when η_s < 0,5.

This is a state **necessary to keep the load at standstill**; taking into account, however, that efficiency can increase with time spent in operation, it

3.13 - Dettagli costruttivi e funzionali

sosta il carico, in pratica tenuto conto che i rendimenti possono migliorare con il funzionamento è consigliabile che sia $\eta_s \leq 0,4$ ($\gamma_m < 5^\circ$). In presenza di vibrazioni continue l'irreversibilità statica può non essere possibile.

Un riduttore o motoriduttore ha una **bassa reversibilità statica** (è possibile metterlo in movimento dall'asse lento con momenti torcenti elevati e/o in presenza di vibrazioni) quando $0,5 < \eta_s \leq 0,6$ ($7^\circ 30' < \gamma_m \leq 12^\circ$).

Un riduttore o motoriduttore ha una **reversibilità statica completa** (è possibile metterlo in movimento dall'asse lento) quanto $\eta_s > 0,6$ ($\gamma_m > 12^\circ$).

Questa condizione è consigliabile quando c'è l'**esigenza di avviare con facilità il riduttore dall'asse lento**.

Sovraccarichi

Poiché l'ingranaggio a vite è spesso sottoposto a elevati sovraccarichi statici e dinamici, in quanto è particolarmente idoneo a sopportarli, si presenta – più frequentemente che per altri tipi di ingranaggio – la necessità di verificare che il valore di questi sovraccarichi sia sempre inferiore a M_{2max} (cap. 3.5).

Normalmente si generano sovraccarichi quando si hanno:

- avviamenti a pieno carico (specialmente per elevate inerzie e bassi rapporti di trasmissione), frenature, urti;
- casi di riduttori irreversibili o poco reversibili in cui la ruota a vite diventa motrice per effetto delle inerzie della macchina azionata;
- potenza applicata superiore a quella richiesta; altre cause statiche o dinamiche.

Qui di seguito diamo alcune considerazioni generali su questi sovraccarichi e, per alcuni casi tipici, alcune formule per la loro valutazione.

Quando non è possibile valutarli, inserire dispositivi di sicurezza in modo da non superare mai M_{2max} .

Momento torcente di spunto

Quando l'avviamento è a pieno carico (specialmente per elevate inerzie e bassi rapporti di trasmissione), verificare che M_{2max} sia maggiore o uguale al momento torcente di spunto il quale può essere calcolato con la formula:

$$M_2 \text{ spunto} = \left(\frac{M \text{ spunto}}{M_N} \cdot M_2 \text{ disp.} - M_2 \text{ richiesto} \right) \frac{J}{J + J_0 \cdot \eta} + M_2 \text{ richiesto}$$

dove:

M_2 richiesto è il momento torcente assorbito dalla macchina per lavoro e attriti;
 M_2 disponibile è il momento torcente in uscita dovuto alla potenza nominale del motore;
 J_0 è il momento d'inerzia (di massa) del motore;
 J è il momento d'inerzia (di massa) esterno (riduttore, giunti, macchina azionata) in kg m², riferito all'asse del motore;
 per gli altri simboli ved. cap. 2b.

NOTA: quando si vuole verificare che il momento torcente di spunto sia sufficientemente elevato per l'avviamento, considerare, nella valutazione di M_2 disponibile il rendimento η_s e nella valutazione di M_2 richiesto, eventuali attriti di primo distacco.

Arresti di macchine con elevata energia cinetica (elevati momenti d'inerzia con elevate velocità) senza o con frenature (con motore autofrenante o freno sull'asse della vite)

Scegliere sempre un riduttore staticamente reversibile ($\eta_s > 0,5$); se il motore è autofrenante verificare la sollecitazione di frenatura con la formula:

$$\left(\frac{Mf}{\eta_{s \text{ inv}}} \cdot i + M_2 \text{ richiesto} \right) \frac{J}{J + J_0 / \eta_{s \text{ inv}}} - M_2 \text{ richiesto} \leq M_{2max}$$

dove:

Mf è il momento frenante di taratura (ved. tabella del cap. 2b).
 $\eta_{s \text{ inv}}$ è il rendimento statico inverso (ved. paragrafo precedente);
 per gli altri simboli ved. sopra e cap. 1.

Quando non è possibile scegliere un riduttore staticamente reversibile (cioè $\eta_s \leq 0,5$) occorre che il rallentamento sia sufficientemente dolce (per evitare sollecitazioni troppo elevate al riduttore stesso) in modo che sia:

$$\frac{J_2 \cdot \alpha_2}{10} - M_2 \leq M_{2max}$$

dove:

J_2 [kg m²] è il momento d'inerzia (di massa) della macchina azionata riferito all'asse lento del riduttore;
 M_2 [daN m] è il momento torcente assorbito dalla macchina per lavoro e attriti;
 α_2 [rad/s²] è la decelerazione angolare dell'asse lento; può essere diminuita per mezzo di volani sull'asse della vite, rampe elettriche di decelerazione, diminuzione del momento frenante quando c'è frenatura, ecc.

Il valore di α_2 può essere valutato sulla base di considerazioni (in sicurezza) teoriche oppure sperimentalmente (per mezzo del tempo e dello spazio di arresto, ecc.). Se il motore è autofrenante α_2 può essere valutato (prudenzialmente) con la formula:

$$\alpha_2 = \frac{10 \cdot Mf}{J_0 \cdot i}$$

in cui si considera il motore a vuoto e sottoposto al momento frenante di taratura Mf [daN m] (ved. tabella del cap. 2b).

Structural and operational details

would be advisable to assume $\eta_s \leq 0,4$ ($\gamma_m < 5^\circ$).

Where continuous vibration occurs, static irreversibility may not be obtainable.

A gear reducer or gearmotor has **low static reversibility** (i.e. rotation may be imparted by way of the low speed shaft with high torque and/or vibration) when $0,5 < \eta_s \leq 0,6$ ($7^\circ 30' < \gamma_m \leq 12^\circ$).

A gear reducer or gearmotor has **complete static reversibility** (i.e. rotation may be imparted by way of the low speed shaft) when $\eta_s > 0,6$ ($\gamma_m > 12^\circ$).

This state is advisable where there is a **need for easy start-up of the gear reducer by way of the low speed shaft**

Overloads

Since worm gear pairs are often subject to high static and dynamic overloads by dint of the fact that they are especially suited to bear them, the need arises – more so than with other gear pairs – for verifying that such overloads will always remain lower than M_{2max} (ch. 3.5).

Overloads are normally generated when one has:

- starting on full load (especially for high inertias and low transmission ratios), braking, shocks;
- irreversible gear reducers, or gear reducers with low reversibility in which the wormwheel becomes driver due to driven machine inertia;
- applied power higher than that required; other static or dynamic causes.

The following general observations on overloads are accompanied by some formulae for carrying out evaluations in certain typical instances.

Where no evaluation is possible, install safety devices which will keep values within M_{2max} .

Starting torque

When starting on full load (especially for high inertias and low transmission ratios) verify that M_{2max} is equal to or greater than starting torque, by using the following formula:

$$M_2 \text{ start} = \left(\frac{M \text{ start}}{M_N} \cdot M_2 \text{ available} - M_2 \text{ required} \right) \frac{J}{J + J_0 \cdot \eta} + M_2 \text{ required}$$

where:

M_2 required is torque absorbed by the machine through work and friction;
 M_2 available is output torque derived from the motor's nominal power rating;
 J_0 is the moment of inertia (of mass) of the motor;
 J is the external moment of inertia (of mass) in kg m² (gear reducers, couplings, driven machine) referred to the motor shaft;
 for other symbols see ch. 2b.

NOTE: When seeking to verify that starting torque is sufficiently high for starting, take into account efficiency η_s when evaluating M_2 available, and starting friction, if any, in evaluating M_2 required.

Stopping machines with high kinetic energy (high moments of inertia combined with high speeds) with or without braking (braking applied to wormshaft, or use of brake motor)

Select a gear reducer with static reversibility ($\eta_s > 0,5$); if using a brake motor, verify braking stress with the following formula:

$$\left(\frac{Mf}{\eta_{s \text{ inv}}} \cdot i + M_2 \text{ required} \right) \frac{J}{J + J_0 / \eta_{s \text{ inv}}} - M_2 \text{ required} \leq M_{2max}$$

where:

Mf is the braking torque setting (see table in ch. 2b).
 $\eta_{s \text{ inv}}$ is static inverse efficiency (see previous heading);
 for other symbols see above and ch.1.

Where selection of a statically reversible gear reducer is not possible (i.e. $\eta_s \leq 0,5$) slowing-down should be sufficiently gradual (avoiding application of excessive stress to the unit itself) as to ensure that

$$\frac{J_2 \cdot \alpha_2}{10} - M_2 \leq M_{2max}$$

where:

J_2 [kg m²] is the moment of inertia (of mass) of the driven machine referred to the gear reducer's low speed shaft;
 M_2 [daN m] is torque absorbed by the machine through work and friction;
 α_2 [rad/s²] is the low speed shaft's angular deceleration; this may be reduced by flywheel fitted to the wormshaft, electric deceleration ramps, lowering of braking torque when braking systems are in use, etc.

α_2 may be arrived at theoretically (within broadly safe limits) or experimentally (by testing against stopping time and distance etc.).

If a brake motor is in use, the following formula may be used for a safe evaluation of α_2 :

$$\alpha_2 = \frac{10 \cdot Mf}{J_0 \cdot i}$$

in which the motor is presumed without load and subject to its braking torque setting Mf [daN m] (see table in ch. 2b).

3.13 - Dettagli costruttivi e funzionali

Funzionamento con motore autofrenante

Tempo di avviamento t_a e angolo di rotazione del motore φ_{a_1}

$$t_a = \frac{(J_0 + J/\eta) \cdot n_1}{95,5 \left(M_{\text{spunto}} - \frac{M_2 \text{ richiesto}}{i \cdot \eta} \right)} \text{ [s];} \quad \varphi_{a_1} = \frac{t_a \cdot n_1}{19,1} \text{ [rad]}$$

Tempo di frenatura t_f e angolo di rotazione del motore φ_{f_1}

$$t_f = \frac{(J_0 + J/\eta_{\text{inv}}) \cdot n_1}{95,5 \left(M_f + \frac{M_2 \text{ richiesto} \cdot \eta_{\text{inv}}}{i} \right)} \text{ [s];} \quad \varphi_{f_1} = \frac{t_f \cdot n_1}{19,1} \text{ [rad]}$$

dove:

M_{spunto} [daN m] è il momento torcente di spunto del motore $\left(\frac{955 \cdot P_1}{n_1} \cdot \frac{M_{\text{spunto}}}{M_N} \right)$ (ved. cap. 2b);
 M_f [daN m] è il momento frenante di taratura del motore (ved. cap. 2b);
 per altri simboli ved. sopra e cap. 1.

La ripetitività di frenatura, con riduttore rodato e a regime termico, al variare della temperatura del freno e dello stato di usura della guarnizione di attrito è — entro i limiti normali del traferro e dell'umidità ambiente e con adeguata apparecchiatura elettrica — circa $\pm 0,1 \cdot \varphi_{f_1}$.

Nella fase di riscaldamento (1 ÷ 3 h dalle grandezze piccole alle grandi) i tempi e gli spazi di frenatura tendono ad aumentare fino a stabilizzarsi attorno ai valori corrispondenti ai rendimenti di catalogo.

Durata della guarnizione di attrito

Orientativamente il numero di frenature ammesso tra due registrazioni è dato dalla formula:

$$\frac{W \cdot 10^5}{M_f \cdot \varphi_{f_1}}$$

dove:

W [MJ] è il lavoro di attrito fra due registrazioni del traferro indicato in tabella; per altri simboli ved. sopra.

Il valore del traferro va da un minimo di 0,25 a un massimo di 0,7; orientativamente il numero di registrazioni è 5.

Grandezza motore Motor size	W MJ
63	10,6
71	14
80	18
90	24
100	24
112	45
132	67
160, 180M	90
180L, 200	125

where:

W [MJ] is the work of friction between successive adjustments of the air-gap as indicated in the table. For other symbols see above.

The air-gap should measure between 0,25 minimum and 0,7 maximum; as a rough guide, 5 adjustments can be made.

$$\frac{W \cdot 10^5}{M_f \cdot \varphi_{f_1}}$$

Structural and operational details

Operation with brake motor

Stating time t_a and revolutions of motor φ_{a_1}

$$t_a = \frac{(J_0 + J/\eta) \cdot n_1}{95,5 \left(M_{\text{start}} - \frac{M_2 \text{ required}}{i \cdot \eta} \right)} \text{ [s];} \quad \varphi_{a_1} = \frac{t_a \cdot n_1}{19,1} \text{ [rad]}$$

Braking time t_f and revolutions of motor φ_{f_1}

$$t_f = \frac{(J_0 + J/\eta_{\text{inv}}) \cdot n_1}{95,5 \left(M_f + \frac{M_2 \text{ required} \cdot \eta_{\text{inv}}}{i} \right)} \text{ [s];} \quad \varphi_{f_1} = \frac{t_f \cdot n_1}{19,1} \text{ [rad]}$$

where:

M_{start} [daN m] is motor starting torque $\left(\frac{955 \cdot P_1}{n_1} \cdot \frac{M_{\text{start}}}{M_N} \right)$ (see ch. 2b);

M_f [daN m] is the braking torque setting of the motor (see ch. 2b);
 for other symbols see above and ch. 1.

With the gear reducer run in and operating at normal running temperature — assuming a regular air-gap and ambient humidity and utilizing suitable electrical equipment — repetition of the braking action, as affected by variation in temperature of the brake and by the state of wear of friction surface, is approx $\pm 0,1 \cdot \varphi_{f_1}$.

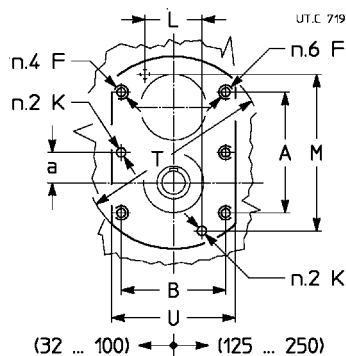
During warm-up (1 ÷ 3 h, small through to large sizes), braking times and distances tend to increase to the point of stabilizing at or around values corresponding to rated catalogue efficiency.

Duration of friction surface

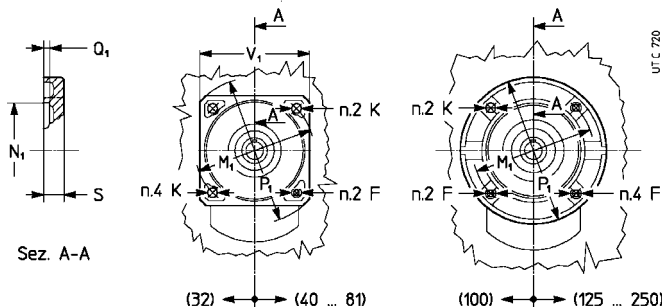
As a rough guide, the number of applications permissible between successive adjustments of the air-gap is given by the following formula:

Lato entrata riduttori

Il lato entrata dei riduttori **R V** ha un piano lavorato e fori filettati per eventuale fissaggio supporto motore o altro.



Il lato entrata dei riduttori **R IV** ha una flangia lavorata e fori per eventuale fissaggio supporto motore o altro.



Gear reducers input face

The **R V** gear reducer input face has a machined surface with tapped holes for fitting motor mounting etc.

Grandezza riduttore Gear reducer size	a	A	B	F	K ∅ H8	L	M	T ∅	U
32	16	72	54	M 5	5	—	—	103	66
40, 50	20	81,5	66,5	M 5	5	—	—	119	80
63 ... 81	25	106	80	M 6	6	—	—	149	96
100	31,3	125	108	M 8	8	—	—	187	129
125, 126	40	166	136	M 8	8	78	216	252	157
160 ... 200	50	214	168	M 10	10	98	268	312	194
250	62,5	274	210	M 12	12	128	332	387	241

1) Lunghezza utile del filetto 2 · F.
 2) Lunghezza utile del foro 1,6 · K.

1) Working length of thread 2 · F.
 2) Working length of hole 1,6 · K.

The **R IV** gear reducer input face has a machined flange with holes for fitting motor mountings etc.

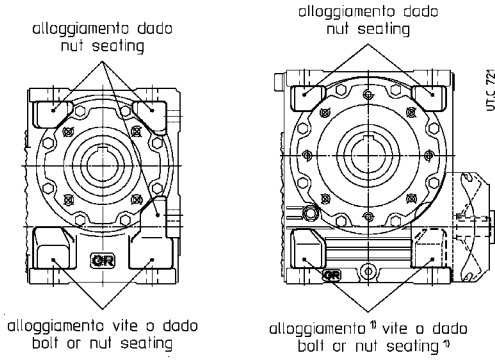
Grandezza riduttore Gear reducer size	F	K ∅	M ₁ ∅	N ₁ ∅ H7	P ∅	V ₁ □	Q ₁	S
32	—	9,5	115	95	140	105	4	10
40, 50	M 8	9,5	115	95	140	105	4	11
63 ... 81	M 8	9,5	130	110	160	120	4,5	12
100	M 10	11,5	165	130	200	—	4,5	14
125, 126	M 10	—	165	130	200	—	4,5	16
160 ... 200	M 12	—	215	180	250	—	5	18
250	M 12	—	265	230	300	—	5	20

1) Lunghezza utile del filetto 1,25 · F.

1) Working length of thread 1,25 · F.

Dimensioni viti di fissaggio dei piedi riduttore

Fixing bolt dimensions for gear reducer feet

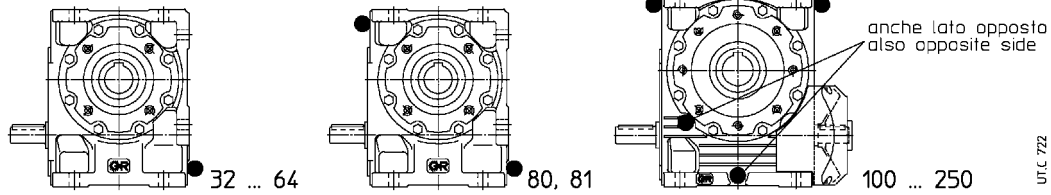


1) Per il fissaggio delle viti lato ventola (grand. 100 ... 250) è necessario smontare il copriventola (che deve ricoprire l'alloggiamento per il miglior convogliamento dell'aria) e pertanto eventuali pareti devono distare da questo almeno metà interasse riduttore.
 1) When tightening bolts at the fan side (sizes 100 ... 250) the fan cowl (which must enclose the fan assembly in order to enhance air-flow) needs to be removed for the purpose. When installing, ensure the cowl clears any surrounding walls by at least half the gear reducer's centre distance.

Grandezza riduttore Gear reducer size	Vite Bolt UNI 5737-88 (l max)
32	M 6 × 25
40	M 8 × 35
50	M 8 × 40
63, 64	M 10 × 50
80, 81	M 12 × 60
100	M 14 × 55
125, 126	M 16 × 65
160, 161	M 20 × 80
200	M 24 × 90
250	M 30 × 120

Posizione tappi

Plug position



Forma costruttiva - Mounting position B7

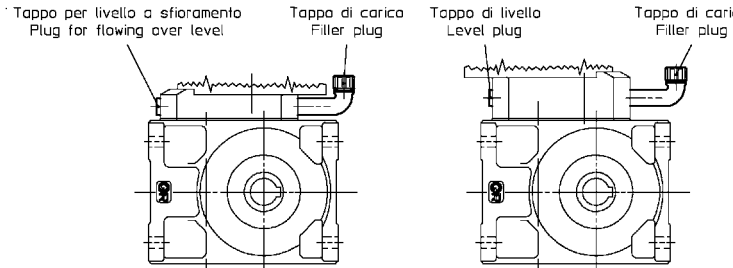
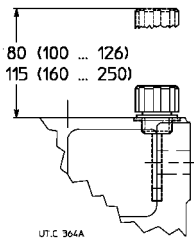
Forma costruttiva - Mounting position B6¹⁾

V, IV, 2IV (100 ... 250)

IV (100 ... 250)

2IV (40 ... 126)

V, IV, 2IV (100 ... 250)

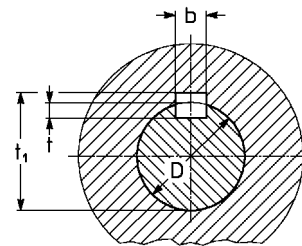
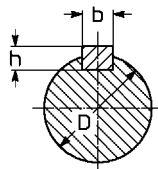
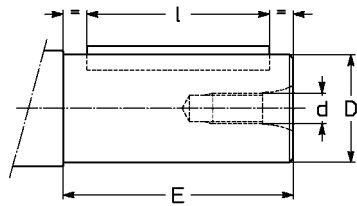


1) Per funzionamento a velocità elevata è previsto un serbatoio d'espansione.

1) For high input speed duty an expansion tank is envisaged.

Estremità d'albero

Shaft end



Estremità d'albero - Shaft end

Albero lento cavo - Hollow low speed shaft

Estremità d'albero Shaft end				Linguetta Parallel key		Cava Keyway		
D ¹⁾ Ø	E ²⁾	d Ø		b × h × l ²⁾		b	t	t ₁
11	j6	23	(20)	M 5	4 × 4 × 18 (12)	4	2,5	12,7
14	j6	30	(25)	M 6	5 × 5 × 25 (16)	5	3	16,2
16	j6	30		M 6	5 × 5 × 25	5	3	18,2
19	j6	40	(30)	M 6	6 × 6 × 36 (25)	6	3,5	21,7
24	j6	50	(36)	M 8	8 × 7 × 45 (25)	8	4	27,2
28	j6	60	(42)	M 8	8 × 7 × 45 (36)	8	4	31,2
32	k6	80	(58)	M 10	10 × 8 × 70 (50)	10	5	35,3
38	k6	80	(58)	M 10	10 × 8 × 70 (50)	10	5	41,3
40	h7	58		M 10	12 × 8 × 50	12	5	43,3
48	k6	110	(82)	M 12	14 × 9 × 90 (70)	14	5,5	51,8
55	m6	110	(82)	M 12	16 × 10 × 90 (70)	16	6	59,3
60	m6	105		M 16	18 × 11 × 90	18	7	64,4
70	j6	105		M 16	20 × 12 × 90	20	7,5	74,9
75	j6	105		M 16	20 × 12 × 90	20	7,5	79,9
90	j6	130		M 20	25 × 14 × 110	25	9	95,4
110	j6	165		M 24	28 × 16 × 140	28	10	116,4

Foro Hole	Linguetta Parallel key	Cava Keyway		
D Ø H7	b × h × l*	b	t	t ₁
19	6 × 6 × 36	6	3,5	21,7
24	8 × 7 × 45	8	4	27,2
28	8 × 7 × 63	8	4	31,2
32	10 × 8 × 70	10	5	35,3
38	10 × 8 × 90	10	5	41,3
40	12 × 8 × 90	12	5	43,3
48	14 × 9 × 110	14	5,5	51,8
60	18 × 11 × 140	18	7	64,4
70	20 × 12 × 180	20	7,5	74,9
75	20 × 12 × 180	20	7,5	79,9
90	25 × 14 × 200	25	9	95,4
110	28 × 16 × 250	28	10	116,4

*Lunghezza raccomandata.

*Recommended length.

1) Tolleranza valida solo per estremità d'albero veloce. Per estremità d'albero lento (cap. 5) la tolleranza del diametro D è h7 per D ≤ 60, j6 per D ≥ 70.
 2) I valori tra parentesi sono relativi all'estremità d'albero corta.

1) Tolerance valid only for high speed shaft end. Diameter D tolerance for low speed shaft end (ch. 5) is h7 for D ≤ 60, j6 for D ≥ 70.
 2) Values in brackets are for short shaft end.

Perno macchina

Per il perno macchina sul quale va calettato l'albero cavo del riduttore si raccomandano le dimensioni riportate in tabella alla pagina seguente e indicate nelle figure sottostanti.

Grandezze 32 ... 50: calettamento con linguetta (fig. a) o calettamento con linguetta e anelli di bloccaggio (fig. b).

Grandezze 63 ... 250: calettamento con linguetta (fig. c) o calettamento con linguetta e bussola di bloccaggio (fig. d); ved. anche cap. 4 e 5.

Nel caso di perno macchina cilindrico con diametro unico D (figg. a, c) si consiglia, per la sede D lato introduzione, la tolleranza h6 o j6 anzichè j6 o k6 per facilitare il montaggio.

Importante: il diametro del perno macchina in battuta contro il riduttore deve essere almeno $(1,18 \div 1,25) \cdot D$.

Shaft end of driven machine

Dimensions of shaft end to which the gear reducer's hollow shaft is to be keyed are those recommended in the table on following page and shown in the figures below.

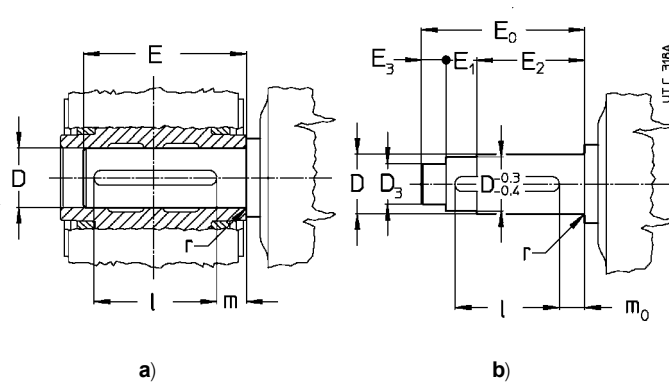
Sizes 32 ... 50: fitting with key (fig. a) or fitting with key and locking rings (fig. b).

Sizes 63 ... 250: fitting with key (fig. c) or fitting with key and locking bush (fig. d); see also ch.4 and 5.

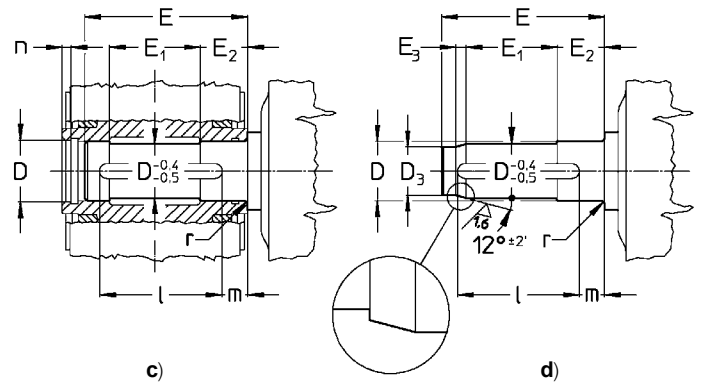
In the case of cylindrical shaft end with only diameter D (fig. a, c), for the seat D on input side, we recommend tolerance h6 or j6 instead of j6 or k6 to facilitate mounting.

Important: the shoulder diameter of the shaft end of the driven machine abutting with the gear reducer must be at least $(1,18 \div 1,25) \cdot D$.

32 ... 50



63 ... 250



Grandezza riduttore Gear reducer size	D Ø	D ₃ Ø	E	E ₀	E ₁	E ₂	E ₃	l	m	m ₀	n	r
32	19	15	62,5	67	0	59	8	36	21	19,5	—	1,5
40	24	19	76,5	81	13	54	14	45	23,5	18,5	—	1,5
50	28	24	87	91,5	16,5	61	14	63	21,5	11	—	1,5
63, 64	32	27	110	—	57	34	10	70	28	—	6	1,5
80	38	32	134	—	71	39,5	12	90	30	—	6	1,5
81	40	34	134	—	71	39,5	12	90	30	—	6	1,5
100	48	41	162	—	87	46,5	14	110	35	—	7	2
125, 126	60	52	193	—	102	55	16	140	32	—	7	2
160	70	62	228	—	124	63	16	180	35	—	8	2
161	75	66	228	—	124	63	18	180	35	—	8	2
200	90	80	274	—	150	75	21	200	50	—	9	3
250	110	98	331	—	180	90	25	250	55	—	10	3

3.13 - Dettagli costruttivi e funzionali

Massimo momento flettente flange MR

In caso di montaggio motori di fornitura cliente occorre verificare sempre che il momento flettente statico M_b generato dal peso del motore sulla controflangia di attacco del riduttore sia inferiore al valore ammissibile M_{bmax} indicato in tabella:

$$M_b \leq M_{bmax}$$

dove:

$$M_b = G \cdot (X + HF) / 1000 \text{ [daN m]}$$

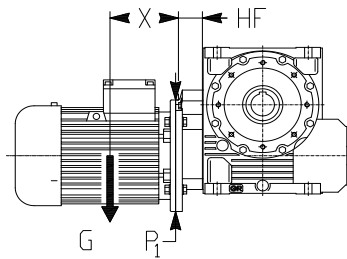
G [daN] peso del motore; numericamente circa uguale alla massa del motore, espressa in kg.

X [mm] distanza del baricentro del motore dal piano flangia.

HF [mm] fornito in tabella in funzione della grandezza riduttore e del diametro flangia P_1 .

Motori molto lunghi e snelli, anche se con momenti flettenti inferiori ai limiti prescritti, possono generare durante il funzionamento vibrazioni anomale. In questi casi è opportuno prevedere una adeguata sopportazione ausiliaria del motore (ved. documentazione specifica del motore).

Nelle **applicazioni dinamiche** in cui il motoriduttore è soggetto a traslazioni, rotazioni od oscillazioni **possono generarsi delle sollecitazioni superiori a quelle ammissibili** (es.: **fissaggi pendolari**): interpellarci per l'esame del caso specifico.



Structural and operational details

Maximum bending moment of flange MR

In case of assembly of motors supplied by the customer, verify that the static bending moment M_b generated by motor weight on the counter flange of gear reducer is lower than the value allowed M_{bmax} , stated in the table:

$$M_b \leq M_{bmax}$$

where:

$$M_b = G \cdot (X + HF) / 1000 \text{ [daN m]}$$

G [daN] motor weight; numerically nearly equal to motor mass, expressed in kg

X [mm] distance from motor center of gravity from flange surface

HF [mm] given in the table, according to gear reducer size and flange diameter P_1 .

Very long and thin motors, though with bending moments within the prescribed limits, may generate anomalous vibrations during the operation. In these cases it is necessary to foresee a proper additional motor support (see motor specific documentation).

Loads higher than permissible loads may be present in dynamical applications where the gearmotor is subjected to translations, rotations or oscillations (e.g.: **shaft mounting arrangements**): consult us for the study of every specific case

Massimo momento flettente ammissibile M_{bmax} e quota HF
Max allowable bending moment M_{bmax} and HF dimension

Grandezza riduttore Gear reducer size	P_1 \varnothing	V, IV		2IV	
		HF mm	M_{bmax} daN m	HF mm	M_{bmax} daN m
32	140	28	5,6	—	—
	160	30	5,6	—	—
40, 50	140	31	6,3	50	6,3
	160	31	6,3	50	6,3
	200	43	6,3	—	—
63 ... 81	160	38	11,2	65	11,2
	200	38	11,2	65	11,2
	250	38	11,2	—	—
100	200	45	28	78	28
	250	45	28	—	—
	300	65	28	—	—
125, 126	200	55	50	99	50
	250	55	50	99	50
	300	56	56	—	—
160 ... 200	250	67	100	—	—
	300	67	100	—	—
	350	80	112	—	—
	400	80	112	—	—
250	300	80	180	—	—
	350	80	180	—	—
	400	80	180	—	—
	450	90	200	—	—

4

Installazione e manutenzione Installation and maintenance





Section content

4.1	Generalità	General	102
4.2	Lubrificazione	Lubrication	104
4.3	Sistemi di fissaggio pendolare	Shaft mounting arrangements	105
4.4	Sostituzione motore	Motor replacement	106

4 - Installazione e manutenzione

4.1 - Generalità

Assicurarsi che la struttura sulla quale viene fissato il riduttore o il motoriduttore sia piana, livellata e sufficientemente dimensionata per garantire la stabilità del fissaggio e l'assenza di vibrazioni, tenuto conto di tutte le forze trasmesse dovute alle masse, al momento torcente, ai carichi radiali e assiali.

Collocare il riduttore o il motoriduttore in modo da garantire un ampio passaggio d'aria per la refrigerazione del riduttore e del motore (soprattutto dal lato ventola sia riduttore che motore).

Evitare: strozzature nei passaggi dell'aria; vicinanza con fonti di calore che possano influenzare la temperatura dell'aria di refrigerazione e del riduttore per irraggiamento; insufficiente ricircolazione d'aria e in generale applicazioni che compromettano il regolare smaltimento del calore.

Montare il riduttore in modo che non subisca vibrazioni.

In presenza di carichi esterni impiegare, se necessario, spine o arresti positivi.

Nel fissaggio tra riduttore e macchina e/o tra riduttore ed eventuale flangia **B5**, si raccomanda l'impiego di **adesivi bloccanti** tipo LOCTITE nelle viti di fissaggio (anche nei piani di unione per fissaggio con flangia).

Per installazione all'aperto o in ambiente aggressivo verniciare il riduttore o motoriduttore con vernice anticorrosiva, proteggendolo eventualmente anche con grasso idrorepellente (specie in corrispondenza delle sedi rotanti degli anelli di tenuta e delle zone di accesso alle estremità dell'albero).

Quando è possibile, proteggere il riduttore o motoriduttore con opportuni accorgimenti dall'irraggiamento solare e dalle intemperie: quest'ultima protezione **diventa necessaria** quando gli assi lento o veloce sono verticali o quando il motore è verticale con ventola in alto.

Per temperatura ambiente maggiore di 40 °C o minore di 0 °C interpellarci.

Prima di effettuare l'allacciamento del motoriduttore assicurarsi che la tensione del motore corrisponda a quella di alimentazione. Se il senso di rotazione non corrisponde a quello desiderato, invertire due fasi della linea di alimentazione.

Quando l'avviamento è a vuoto (o comunque a carico molto ridotto) ed è necessario avere avviamenti dolci, correnti di spunto basse, sollecitazioni contenute, adottare l'avviamento stella-triangolo.

Nel caso si prevedano sovraccarichi di lunga durata, urti o pericoli di bloccaggio, installare salvamotori, limitatori elettronici di momento torcente, giunti idraulici, di sicurezza, unità di controllo o altri dispositivi similari.

Per servizi con elevato numero di avviamenti a carico è consigliabile la protezione del motore con **sonde termiche** (incorporate nello stesso): il relé termico non è idoneo in quanto dovrebbe essere tarato a valori superiori alla corrente nominale del motore.

Limitare i picchi di tensione dovuti ai contattori mediante l'impiego di varistori.

Attenzione! La durata dei cuscinetti e il buon funzionamento di alberi e giunti dipendono anche dalla precisione dell'allineamento tra gli alberi. Pertanto, occorre prestare la massima cura nell'allineamento del riduttore con il motore e con la macchina da comandare (se necessario, spessorare) interponendo tutte le volte che è possibile giunti elastici.

Quando una perdita accidentale di lubrificante può comportare gravi danni, aumentare la frequenza delle ispezioni e/o adottare accorgimenti opportuni (es.: indicatore a distanza di livello olio, lubrificante per industria alimentare, ecc.).

In presenza di ambiente inquinante, impedire in modo adeguato la possibilità di contaminazione del lubrificante attraverso gli anelli di tenuta o altro. Il riduttore o motoriduttore non deve essere messo in servizio prima di essere incorporato su una macchina che risulti conforme alla direttiva 2006/42/CE.

Per motori autofrenanti o speciali, richiedere documentazione specifica.

Montaggio di organi sulle estremità d'albero

Per il foro degli organi calettati sull'estremità d'albero, si raccomanda la tolleranza H7; per estremità d'albero veloce con $D \geq 55$ mm, purché il carico sia uniforme e leggero, la tolleranza può essere G7; per estremità d'albero lento, salvo che il carico non sia uniforme e leggero, la tolleranza deve essere K7. Altri dati secondo tabella «Estremità d'albero» (cap. 3.13).

Prima di procedere al montaggio pulire bene e lubrificare le superfici di contatto per evitare il pericolo di grippaggio e l'ossidazione di contatto. Il montaggio e lo smontaggio si effettuano con l'ausilio di **tiranti ed estrattori** servendosi del foro filettato in testa all'estremità d'albero; per accoppiamenti H7/m6 e K7/j6 è consigliabile effettuare il montaggio a caldo riscaldando l'organo da calettare a $80 \div 100$ °C.

Installation and maintenance

General

Be sure that the structure on which gear reducer or gearmotor is fitted is plane, levelled and sufficiently dimensioned in order to assure fitting stability and vibration absence, keeping in mind all transmitted forces due to the masses, to the torque, to the radial and axial loads.

Position the gear reducer or gearmotor so as to allow a free passage of air for cooling both gear reducer and motor (especially at gear reducer and motor fan sides).

Avoid: any obstruction to the air-flow; heat sources near the gear reducer that might affect the temperature of cooling-air and of gear reducer for radiation; insufficient air recycle or any other factor hindering the steady dissipation of heat.

Mount the gear reducer so as not to receive vibrations.

When external loads are present use pins or locking blocks, if necessary.

When fitting gear reducer and machine and/or gear reducer and eventual flange **B5** it is recommended to use **locking adhesives** such as LOCTITE on the fastening screws (also on flange mating surfaces).

For outdoor installation or in a hostile environment protect the gear reducer or gearmotor with anticorrosion paint. Added protection may be afforded by water-repellent grease (especially around the rotary seating of seal rings and the accessible zones of shaft end).

Gear reducers and gearmotors should be protected wherever possible, and by whatever appropriate means, from solar radiation and extremes of weather; weather protection **becomes essential** when high or low speed shafts are vertically disposed, or where the motor is installed vertical with fan uppermost.

For ambient temperatures greater than 40 °C or less than 0 °C, consult us.

Before wiring-up the gearmotor, make sure that motor voltage corresponds to input voltage. If the direction of rotation is not as desired, invert two phases at the terminals.

Star-delta starting should be adopted for starting on no load (or with a very small load) and/or when the necessity is for smooth starts, low starting current and limited stresses.

If overloads are imposed for long periods of time, or if shocks or danger of jamming are envisaged, then motor-protections, electronic torque limiters, fluid couplings, safety couplings, control units or other suitable devices should be fitted.

Where duty cycles involve a high number of starts on-load, it is advisable to utilize **thermal probes** (fitted on the wiring) for motor protection; a thermal overload relay is unsuitable since its threshold must be set higher than the motor's nominal current rating.

Use varistors to limit voltage peaks due to contactors.

Caution! Bearing life, good shaft and coupling running depend on alignment precision between the shafts. Carefully align the gear reducer with the motor and the driven machine (with the aid of shims if need be), interposing flexible couplings whenever possible.

Whenever a leakage of lubricant could cause heavy damages, increase the frequency of inspections and/or envisage appropriate control devices (e.g.: remote oil level gauge, lubricant for food industry, etc.).

In polluting surroundings, take suitable precautions against lubricant contamination through seal rings or other.

Gear reducer or gearmotor should not be put into service before it has been incorporated on a machine which is conform to 2006/42/EC directive.

For brake or special motors, consult us for specific information.

Fitting of components to shaft ends

It is recommended that the bore of parts keyed to shaft ends is machined to H7 tolerance; G7 is permissible for high speed shaft ends $D \geq 55$ mm, provided that load is uniform and light; for low speed shaft ends, tolerance must be K7 when load is not uniform and light. Other details are given in the «Shaft end» table (ch. 3.13).

Before mounting, clean mating surfaces thoroughly and lubricate against seizure and fretting corrosion.

Installing and removal operations should be carried out with **pullers** and **jacking screws** using the tapped hole at the shaft butt-end; for H7/m6 and K7/j6 fits it is advisable that the part to be keyed is pre-heated to a temperature of $80 \div 100$ °C.

Albero lento cavo

Per il perno delle macchine sul quale va calettato l'albero cavo del riduttore, raccomandiamo le tolleranze $j6$ oppure $k6$ secondo le esigenze. Altri dati secondo quanto indicato al paragrafo «Estremità d'albero» e «Perno macchina» (cap. 3.13).

Per facilitare il montaggio e lo smontaggio dei riduttori grand. 63 ...250 (con gola anello elastico), procedere come raffigurato nelle figg. a, b rispettivamente.

Per il fissaggio assiale si può adottare il sistema raffigurato nelle figg. c, d. Per grand. 63 ... 250, quando il perno macchina è senza battuta, si può interporre un distanziale tra l'anello elastico e il perno stesso (metà inferiore della figura d).

Utilizzando gli **anelli di bloccaggio** (grand. 32 ... 50, fig. e), o la **bussola di bloccaggio** (grandezze 63 ... 250, fig. f) si possono avere un montaggio e uno smontaggio più facili e precisi e l'eliminazione del gioco tra linguetta e relativa cava.

Gli anelli o la bussola di bloccaggio devono essere inseriti dopo il montaggio, il perno macchina deve essere come indicato al cap. 3.13. Non utilizzare bisolfuro di molibdeno o lubrificanti equivalenti per la lubrificazione delle superfici a contatto. Per il montaggio della vite si raccomanda l'impiego di **adesivi bloccanti** tipo LOCTITE 601. Per montaggi verticali a soffitto interpellarci.

A richiesta si può fornire (cap. 5) la **rosetta** di montaggio, smontaggio (escluso grand. 32 ... 50) e fissaggio assiale riduttore con o senza gli **anelli** o la **bussola di bloccaggio** (dimensioni indicate in tabella) e il **cappello di protezione** albero lento cavo. Le parti a contatto con l'eventuale anello elastico devono essere a spigolo vivo.

Hollow low speed shaft

For the shaft end of machines where the hollow shaft of the gear reducer is to be keyed, $j6$ or $k6$ tolerances are recommended (according to requirements). Other details are given under «Shaft end» and «Shaft end of driven machine» (ch. 3.13).

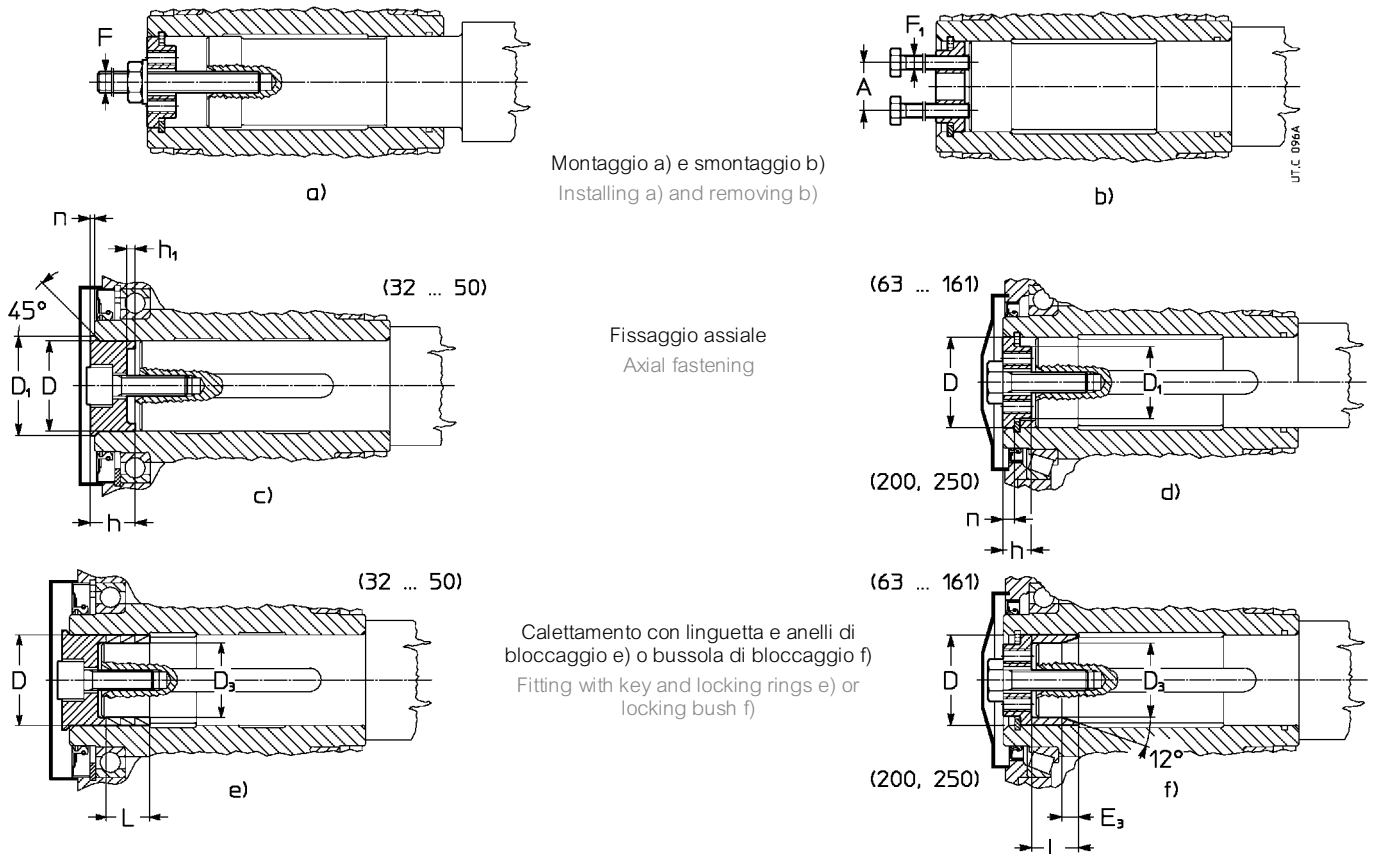
In order to have an easier installing and removing of gear reducer sizes 63 ... 250 (with circlip groove) proceed as per the drawings a, b, respectively.

The system illustrated in the fig. c, d is good for axial fastening. For sizes 63 ... 250, when shaft end of driven machine has no shoulder a spacer may be located between the circlip and the shaft end itself (as in the lower half of the fig. d).

The use of **locking rings** (sizes 32 ...50, fig. e), or of **locking bush** (sizes 63 ... 250, fig. f) will permit easier and more accurate installing and removing and to eliminate backlash between key and keyway.

The locking rings or the locking bush are fitted after mounting, the shaft end of the driven machine must be as prescribed at ch. 3.13. Do not use molybdenum bisulphide or equivalent lubricant for the lubrication of the parts in contact. We recommend the use of a **locking adhesive** such as LOCTITE 601. For vertical ceiling-type mounting, contact us.

A **washer** for installing, removing (excluding sizes 32 ... 50) and axial fastening of gear reducer (ch. 5) with or without **locking rings** or **locking bush** (dimensions shown in the table) and a **protection cap** for the hollow low speed shaft can be supplied on request. Parts in contact with the circlip must have sharp edges.



Grandezza riduttore Gear reducer size	A	D Ø	D ₁ Ø	D ₃ Ø	E ₃ ≈	F	F ₁	h	h ₁	L	n	Vite fissaggio assiale Bolt for axial fastening	
												UNI 5737-88	M [daN m] ³⁾
32	—	19	22,5	15	—	—	—	14,8	2,8	6,3	1,1	M 8 × 25 ¹⁾	2,9
40	—	24	27,5	19	—	—	—	14,8	2,8	12,6	1,2	M 8 × 25 ¹⁾	3,2
50	—	28	32	24	—	—	—	18,5	3,2	12,6	1,2	M 10 × 30 ¹⁾	4,3
63,64	18	32	23	27	9	M 10	M 6	10	—	19	6	M 10 × 35	4,3
80	18	38	27	32	11	M 10	M 6	12	—	23	6	M 10 × 35	5,3
81	18	40	28	34	11	M 10	M 6	12	—	23	6	M 10 × 35	5,3
100	23	48	35	41	13	M 12	M 8	14	—	28	7	M 12 × 45	9,2
125, 126	30	60	45	52	15	M 14	M 10	16	—	35	7	M 14 × 45	17
160	36	70	54	62	15	M 16	M 12	19	—	40	8	M 16 × 50	21
161	36	75	59	66	17	M 16	M 12	19	—	40	8	M 16 × 50 ³⁾	21
200	49	90	72	80	20	M 20	M 16	23	—	49	9	M 20 × 60 ²⁾	43
250	64	110	89	98	24	M 24	M 16	24	—	60	10	M 24 × 70 ²⁾	83

1) UNI 5931-84.
2) Per bussola di bloccaggio: M 20 × 65 e M 24 × 80 UNI 5737-88 classe 10.9.
3) Momento di serraggio per anelli o bussola di bloccaggio.

1) UNI 5931-84.
2) For locking bush: M 20 × 65 and M 24 × 80 UNI 5737-88 class 10.9.
3) Tightening torque for locking rings or bush.

4 - Installazione e manutenzione

4.2 - Lubrificazione

La lubrificazione degli ingranaggi e dei cuscinetti della vite è a bagno d'olio; per grandezze 200 e 250, forma costruttiva B7 con velocità vite > 710 min⁻¹ i cuscinetti superiori della vite sono lubrificati per mezzo di una pompa (interna alla carcassa). Anche gli altri cuscinetti sono lubrificati a bagno d'olio o a sbattimento eccetto il cuscinetto superiore della ruota a vite, forma costruttiva V5 e V6, che è lubrificato con grasso «a vita» (anello NILOS per grandezze 161 ... 250).

Per **tutte le grandezze** è prevista la lubrificazione con olio sintetico. Gli oli sintetici possono sopportare temperature fino a 95 ÷ 110 °C.

Grandezze 32 ... 81: i riduttori vengono forniti **completi di olio sintetico** (KLÜBER Klübersynth GH 6-320, MOBIL Glygoyle 320, SHELL Omala S4 WE 320; per velocità vite < 280 min⁻¹ KLÜBER Klübersynth GH 6-680), per lubrificazione – in assenza di inquinamento dall'esterno – **«lunga vita»**, nelle quantità indicate nei cap. 8 e 10 e nella targa di lubrificazione. Temperatura ambiente 0 ÷ 40 °C con punte fino a -20 °C e +50 °C.

Importante: verificare la forma costruttiva tenendo presente che se il riduttore viene installato in forma costruttiva diversa da quella indicata in targa potrebbe richiedere l'aggiunta – attraverso l'apposito foro – della differenza tra le due quantità di lubrificante indicate nei cap. 3.6 e 3.8.

Grandezze 100 ... 250: i riduttori vengono forniti senza olio; prima di metterli in funzione, immettere fino a livello¹⁾, olio sintetico a base di poliglicoli (PAG) avente la gradazione di viscosità ISO indicata in tabella. Normalmente il primo campo di velocità riguarda il rotismo **V**, il secondo **IV** e **V**, (bassa velocità); il terzo **gruppi e V, IV, 2IV** (bassa velocità).

1) Le quantità di lubrificante indicate ai cap. 3.6 e 3.8 sono da intendersi orientative ai fini dell'approvvigionamento. La quantità esatta di olio da immettere nel riduttore è definita dal livello.

Produttore Manufacturer	Olio sintetico PAG PAG synthetic oil
AGIP	Blasia S
ARAL	Degol GS
BP	Enersyn SG-XP
CASTROL	Optiflex A
FUCHS	Renolin PG
KLÜBER	Klübersynth GH6
MOBIL	Mobil Glygoyle
SHELL	Omala S4 WE
TEXACO	Synlube CLP
TOTAL	Carter SY

Sizes 100 ... 250: gear reducers are supplied without oil; before putting into service, fill to the specified level¹⁾ with polyglycol basis (PAG) synthetic oil having the ISO viscosity-grade given in the table. Under normal conditions, the first speed range is for train of gears **V**, the second **IV** and **V**, (low speed), and the third **combined units and V, IV, 2IV** (low speed).

1) Lubricant quantities stated on ch. 3.6 and 3.8 are approximate for provisioning. The exact oil quantity the gear reducer is to be filled with is definitely given by the level.

Gradazione di viscosità ISO

Valore medio [cSt] della viscosità cinematica a 40 °C.

Velocità vite Worm speed min ⁻¹	Temperatura ambiente 0 ÷ 40 °C ¹⁾ – Olio sintetico / Ambient temperature 0 ÷ 40 °C ¹⁾ – Synthetic oil					
	Grandezza riduttore - Gear reducer size					
	100	125 ... 161		200, 250		
		B3, V5, V6	B6, B7, B8	B3, V5, V6	B6, B7, B8	
2 800 ÷ 1 400 ²⁾	320	320	220	220		
1 400 ÷ 710 ²⁾	320	320		320	220	
710 ÷ 355 ²⁾	460	460		460	320	
355 ÷ 180 ²⁾	680	680	460	460		
< 180	680	680		680		

1) Sono ammesse punte di temperatura ambiente di 10 °C (20 °C per ≤ 460 cSt) in meno o 10 °C in più.

2) Per queste velocità si consiglia, dopo rodaggio, di sostituire l'olio.

ISO viscosity grade

Mean kinematic viscosity [cSt] at 40 °C.

1) Peaks of 10 °C above and 10 °C (20 °C for ≤ 460 cSt) below the ambient temperature range are acceptable.

2) For these speeds we advise to replace oil after running-in.

Gruppi riduttori e motoriduttori: la lubrificazione è indipendente e pertanto valgono le norme dei singoli riduttori.


Orientativamente l'**intervallo di lubrificazione**, in assenza di inquinamento dall'esterno, è quello indicato in tabella. Per sovraccarichi forti dimezzare i valori.

Temperatura olio [°C]	Intervallo di lubrificazione [h] - Olio sintetico
≤ 65	18 000
65 ÷ 80	12 500
80 ÷ 95	9 000
95 ÷ 110	6 300

Non miscelare oli sintetici di marche diverse; se per il cambio dell'olio si vuole utilizzare un tipo di olio diverso da quello precedentemente impiegato, effettuare un accurato lavaggio.

Rodaggio: è consigliabile un rodaggio di circa 400 ÷ 1 600 h affinché l'ingranaggio possa raggiungere il suo massimo rendimento (cap. 3.13); durante questo periodo la temperatura dell'olio può raggiungere valori più elevati del normale.

Anelli di tenuta: la durata dipende da molti fattori quali velocità di strisciamento, temperatura, condizioni ambientali, ecc.; orientativamente può variare da 3 150 a 25 000 h.

Attenzione: per i riduttori grandezze 100 ... 250, prima di allentare il tappo di carico con valvola (simbolo ) attendere che il riduttore si sia raffreddato e aprire con cautela.

Combined gear reducer and gearmotor units: lubrication remains independent, thus data relative to each single gear reducer hold good.


An overall guide to **oil-change interval**, is given in the table, and assumes pollution-free surroundings. Where heavy overloads are present, halve the value.

Oil temperature [°C]	Oil-change interval [h] - Synthetic oil
≤ 65	18 000
65 ÷ 80	12 500
80 ÷ 95	9 000
95 ÷ 110	6 300

Never mix different makes of synthetic oil; if oil-change involves switching to a type different from that used hitherto, then give the gear reducer a thorough clean-out.

Running-in: a period of about 400 ÷ 1 600 h is advisable, by which time the gear pair will have reached maximum efficiency (ch. 3.13); oil temperature during this period is likely to reach higher levels than would normally be the case.

Seal rings: duration depends on several factors such as dragging speed, temperature, ambient conditions, etc.; as a rough guide; it can vary from 3 150 to 25 000 h.

Warning: for gear reducers sizes 100 ... 250, before unscrewing the filler plug with valve (symbol ) wait until the unit has cooled and then open with caution.

4.3 - Sistemi di fissaggio pendolare

Shaft-mounting arrangements

La forma e la robustezza della carcassa consentono: **interessanti** sistemi di fissaggio pendolare, per es. anche motoriduttore con trasmissione a cinghia. Di seguito vengono indicati alcuni significativi sistemi di fissaggio pendolare con le relative indicazioni per la scelta e l'installazione.

I sistemi di fissaggio pendolare **fornibili** sono indicati nel cap. 3.4.

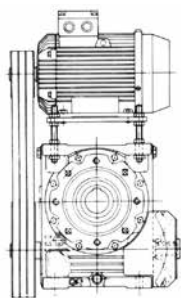
IMPORTANTE. Nel fissaggio pendolare il motoriduttore deve essere sopportato radialmente e assialmente dal perno della macchina e ancorato contro la sola rotazione mediante un vincolo **libero assialmente** e con **giochi di accoppiamento** sufficienti a consentire le piccole oscillazioni, sempre presenti, senza generare pericolosi carichi supplementari sul motoriduttore stesso. Lubrificare con prodotti adeguati le cerniere e le parti soggette a scorrimento; per il montaggio delle viti si raccomanda l'impiego di adesivi bloccanti tipo LOCTITE 601.

The strength and shape of the housing offer: **advantageous** possibilities for shaft mounting even – for instance – in the case of gearmotor with belt drive.

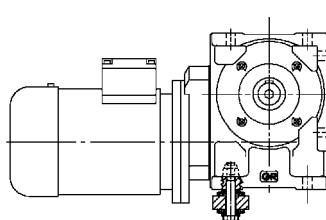
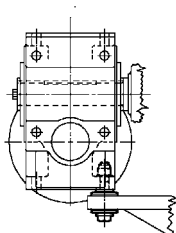
A few shaft mounting arrangements are shown here with the relative details as to selection, and installation.

In ch. 3.4 are shown the shaft-mounting arrangements which **can be supplied**.

IMPORTANT. When shaft mounted, the gearmotor must be supported both axially and radially by the shaft end of the driven machine, as well as anchored against rotation only, by means of a reaction having **freedom of axial movement** and sufficient **clearance in its couplings** to permit minor oscillations – always in evidence – without provoking dangerous overloads on the actual gearmotor. Pivots and components subject to sliding have to be properly lubricated; we recommend the use of a locking adhesive such as LOCTITE 601 when fitting the bolts.

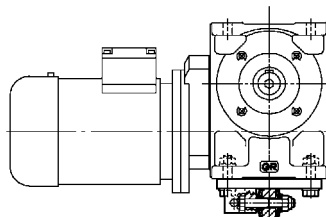
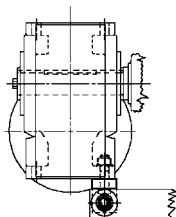


Per grandezze 32 ... 126 è fornibile (cap. 3.4) un sistema di reazione con bullone a molle a tazza, semielastico ed economico.



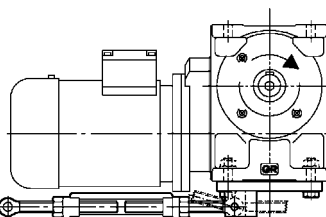
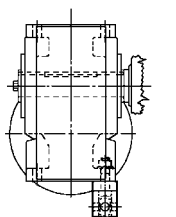
For sizes 32 ... 126 can be supplied (ch. 3.4) a semi-flexible and economical reaction arrangement, with bolt using disc springs.

Sistema di reazione per grandezze 63 ... 250 (cap. 5) semielastico con molle a tazza con staffa.



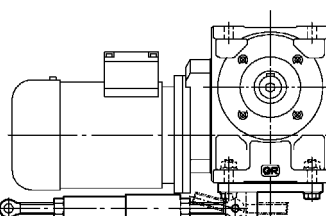
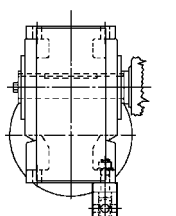
Semi-flexible reaction arrangement for sizes 63 ... 250 (ch. 5) using disc springs and bracket.

Sistema di reazione rigido con braccio di reazione per grandezze 63 ... 250 (cap. 5) per ancoraggio a distanza variabile. Per senso di rotazione opposto a quello indicato ruotare il braccio di reazione di 180°.



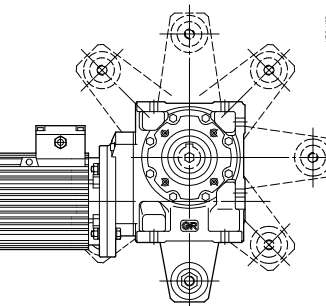
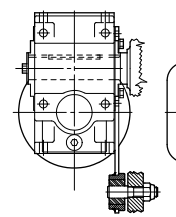
Rigid reaction arrangement for variable-distance anchorage for sizes 63 ... 250 (ch. 5) using a torque arm. Where direction of rotation is opposite to the one shown in the drawing, turn the torque arm through 180°.

Sistema di reazione come sopra per grandezze 100 ... 250 (cap. 5), ma elastico; è possibile installare dispositivi di sicurezza contro sovraccarichi accidentali. Indipendentemente dal senso di rotazione il braccio di reazione elastico può essere ruotato di 180°.



Similar to the previous arrangement for sizes 100 ... 250 (ch. 5), but using a flexible torque arm; safety devices may be installed to prevent accidental overloads. The flexible torque arm may be turned through 180° regardless of direction of rotation.

Sistema di reazione con braccio di reazione fissato alla flangia B14, munito di boccola ammortizzante di materiale plastico (ved cap. 5).



Reaction arrangement using torque arm, fitted onto B14 flange, with plastic damping bush (see ch. 5).

4.4 - Sostituzione motore

Poiché i motoriduttori sono realizzati con motore **normalizzato**, la sostituzione del motore è facilitata al massimo. È sufficiente osservare le seguenti norme:

- assicurarsi che il motore abbia gli accoppiamenti lavorati in classe precisa (IEC 60072-1);
- pulire accuratamente le superfici di accoppiamento;
- nel caso in cui sia prevista una linguetta ribassata, sostituire la linguetta del motore con quella fornita in dotazione con il riduttore; se necessario, adeguarne la lunghezza alla cava dell'albero motore; controllare che tra la sommità della linguetta e il fondo della cava del foro ci sia un gioco di 0,1 - 0,2 mm; se la cava sull'albero è uscente, spinare la linguetta.

per MR V:

- controllare che la tolleranza dell'accoppiamento (di spinta) foro/ estremità d'albero sia G7/j6 per D < 28 mm, F7/k6 per D > 38 mm;
- lubrificare le superfici di accoppiamento contro l'ossidazione di contatto;

Per MR IV, 2IV:

- controllare che la tolleranza dell'accoppiamento (di spinta) foro/ estremità d'albero sia K6/j6 per D ≤ 28 mm, J6/k6 per D ≥ 38 mm;
- assicurarsi che i motori abbiano cuscinetti e sbalzi (quota S) come indicato in tabella;

Motor replacement

As all gearmotors are fitted with **standard** motors, motor replacement is extremely easy. Simply observe the following instructions:

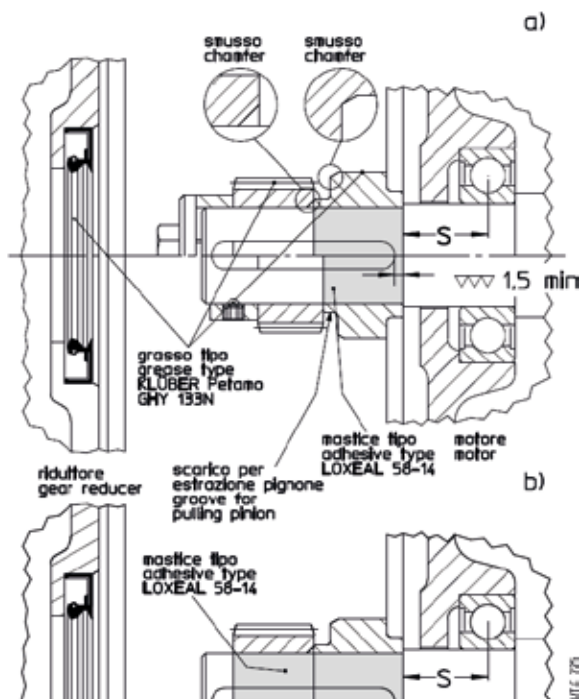
- be sure that the mating surfaces are machined under accuracy rating (IEC 60072-1);
- clean surfaces to be fitted thoroughly;
- in the event of a lowered keyway, replace the motor keyway with the one supplied with the gear reducer; adjust the keyway length to the motor shaft, if need be; check that between the top and the bottom of the hole keyway there is a backlash of 0,1 - 0,2 mm; in the event of output shaft keyway, lock the key by pins.

for MR V:

- check that the fit-tolerance (push-fit) between holes hole-shaft end is G7/j6 for D < 28 mm, F7/k6 for D > 38 mm;
- lubricate surfaces to be fitted against fretting corrosion;

For MR IV, 2IV

- check that the fit-tolerance (push-fit) between hole and shaft end is K6/j6 for D ≤ 28 mm, J6/k6 for D ≥ 38 mm;
- make sure that the motors have bearing location and overhang (distance S) as shown in the table;



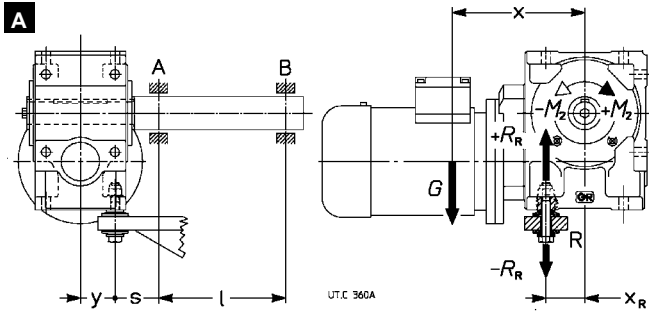
- montare sull'albero motore, nell'ordine:
 - il **distanziale** preriscaldato a **65 °C** avendo cura di cospargere la porzione di albero motore interessata con **mastiche tipo LOXEAL 58-14** e assicurandosi che fra la cava linguetta e la battuta dell'albero motore vi sia un tratto cilindrico rettificato di almeno 1,5 mm; prestare attenzione a **non danneggiare la superficie esterna** del distanziale;
 - la **linguetta** nella cava, assicurandosi che sia garantito un tratto in presa di almeno 0,9 volte la larghezza del pignone;
 - il pignone preriscaldato a **80 ÷ 100 °C**;
 - il **sistema di fissaggio assiale** ove previsto (vite autobloccante in testa con fondello e distanziale o collare con uno o più grani, fig. a); per i casi previsti **senza fissaggio assiale** (fig. b), cospargere di **mastiche tipo LOXEAL 58-14** anche la porzione di albero motore sottostante il **pignone**;
- in caso di sistema di fissaggio assiale con collare e grani, assicurarsi che questi non sporgano rispetto alla superficie esterna del distanziale: avvitare a fondo il grano e se necessario improntare l'albero motore con una punta;
- lubrificare con grasso (tipo KLÜBER Petamo GHY 133N) la dentatura del pignone, la sede rotante dell'anello di tenuta e l'anello di tenuta stesso, ed e ettuare – con molta cura – il montaggio, **prestando particolarmente attenzione a non danneggiare il labbro dell'anello di tenuta per urto accidentale con la dentatura del pignone**.

Grand. motore Motor size	Capacità di carico dinamico min [daN] Min. dynamic load capacity [daN]		Sbalzo max 'S' Max dimension 'S' mm
	Anteriore Front	Posteriore Rear	
63	450	335	16
71	630	475	18
80	900	670	20
90	1 320	1 000	22,5
100	2 000	1 500	25
112	2 500	1 900	28
132	3 550	2 650	33,5
160	4 750	3 350	37,5
180	6 300	4 500	40
200	8 000	5 600	45
225	10 000	7 100	47,5

- assemble on motor shaft, as follows:
 - the **spacer** pre-heated at **65 °C** sealing the motor shaft part with **locking adhesive type LOXEAL 58-14** and ensuring that between keyway and motor shaft shoulder there is a ground cylindrical section of at least 1,5 mm; pay attention **not to damage the external surface of spacer**;
 - the **key** in the keyway, taking care that a brief segment of at least 0,9 times the pinion width;
 - the pinion pre-heated at **80 ÷ 100 °C**;
 - the **axial fastening system** where foreseen (head self-locking screw with base, spacer, or hub clamp with one or more dowels, fig. a); for the cases foreseen **without axial fastening** (fig. b), seal with **locking adhesive type LOXEAL 58-14** also the motor shaft section below the **pinion**;
 - in the event of axial fastening system with hub clamp and dowels, be sure that these ones do not overhang from spacer external surface: screw the dowel and matrix the motor shaft with a tip;
 - grease the pinion teeth, the sealing ring rotary seat and the seal ring (with KLÜBER Petamo GHY 133N), and assemble carefully, **paying attention not to damage the seal ring lip due to accidental shock with the pinion tooting**.

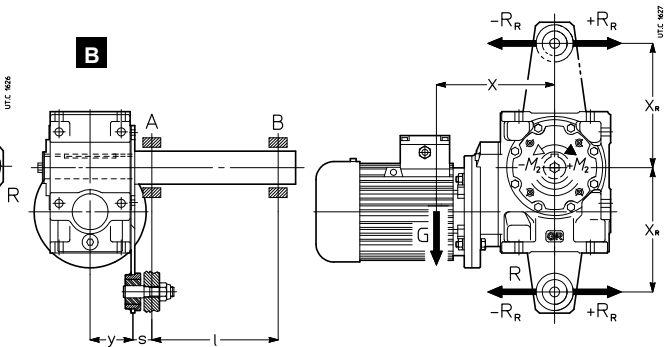
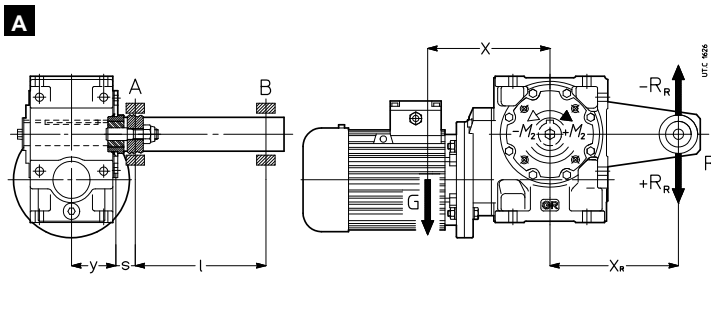
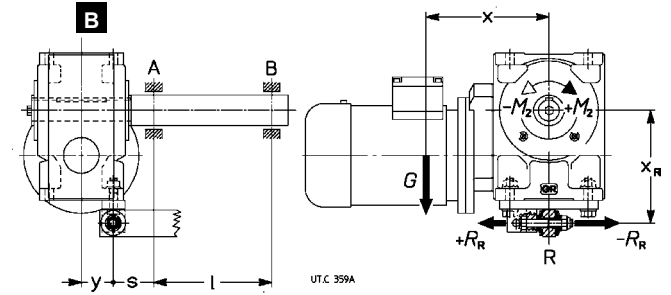
4 - Installazione e manutenzione

Per i casi più comuni, forza peso G ortogonale o parallela alla reazione R_R come indicato negli schemi, il calcolo delle reazioni vincolari si effettua nel modo seguente:



Installation and maintenance

For the majority of normal cases, where weight force G is orthogonal or parallel to reaction R_R as illustrated in the drawings, reactions are calculated thus:



1) reazione R_R [daN] del vincolo R:

$$R_R = (1 / x_R) \cdot [G \cdot x + (\pm M_2)]$$

2) momento flettente M_{fA} [daN m] nella sezione del cuscinetto A:

A $M_{fA} = [G \cdot (y + s)] - [(\pm R_R) \cdot s]$

B $M_{fA} = \sqrt{[G \cdot (y + s)]^2 + [R_R \cdot s]^2}$

3) reazione radiale R_A [daN] del cuscinetto A:

A $R_A = \frac{1}{l} \{ [G \cdot (y + s + l)] - [(\pm R_R) \cdot (s + l)] \}$

B $R_A = \frac{1}{l} \sqrt{[G \cdot (y + s + l)]^2 + [R_R \cdot (s + l)]^2}$

4) reazione radiale R_B [daN] del cuscinetto B:

$$R_B = \frac{M_{fA}}{l}$$

dove:

- G [daN]: forza peso circa uguale numericamente, alla massa motoriduttore (cap. 3.8);
- M_2 [daN m]: momento torcente in uscita da considerare con il segno + o - in funzione del senso di rotazione indicato in figura;
- x [m]: quota $x = G + 0,2 \cdot Y$ (cap. 3.8);
- y [m]: quota $y = 0,5 \cdot B$ (cap. 3.8);
- x_R [m] (per bullone di reazione molla a tazza): quota $x_R = 0,5 \cdot A$ (schema a sinistra) oppure $x_R = H + S$ (schema a destra) (cap. 3.8 e 5);
- x_R [m] (per braccio di reazione): ved. tabella al cap. 5;
- l, s [m]: la quota s deve essere la minore possibile.

1) reaction R_R [daN] produced by support R:

$$R_R = (1 / x_R) \cdot [G \cdot x + (\pm M_2)]$$

2) bending moment M_{fA} [daN m] through the cross-section of bearing A:

A $M_{fA} = [G \cdot (y + s)] - [(\pm R_R) \cdot s]$

B $M_{fA} = \sqrt{[G \cdot (y + s)]^2 + [R_R \cdot s]^2}$

3) bearing A radial reaction R_A [daN]:

A $R_A = \frac{1}{l} \{ [G \cdot (y + s + l)] - [(\pm R_R) \cdot (s + l)] \}$

B $R_A = \frac{1}{l} \sqrt{[G \cdot (y + s + l)]^2 + [R_R \cdot (s + l)]^2}$

4) bearing B radial reaction R_B [daN]:

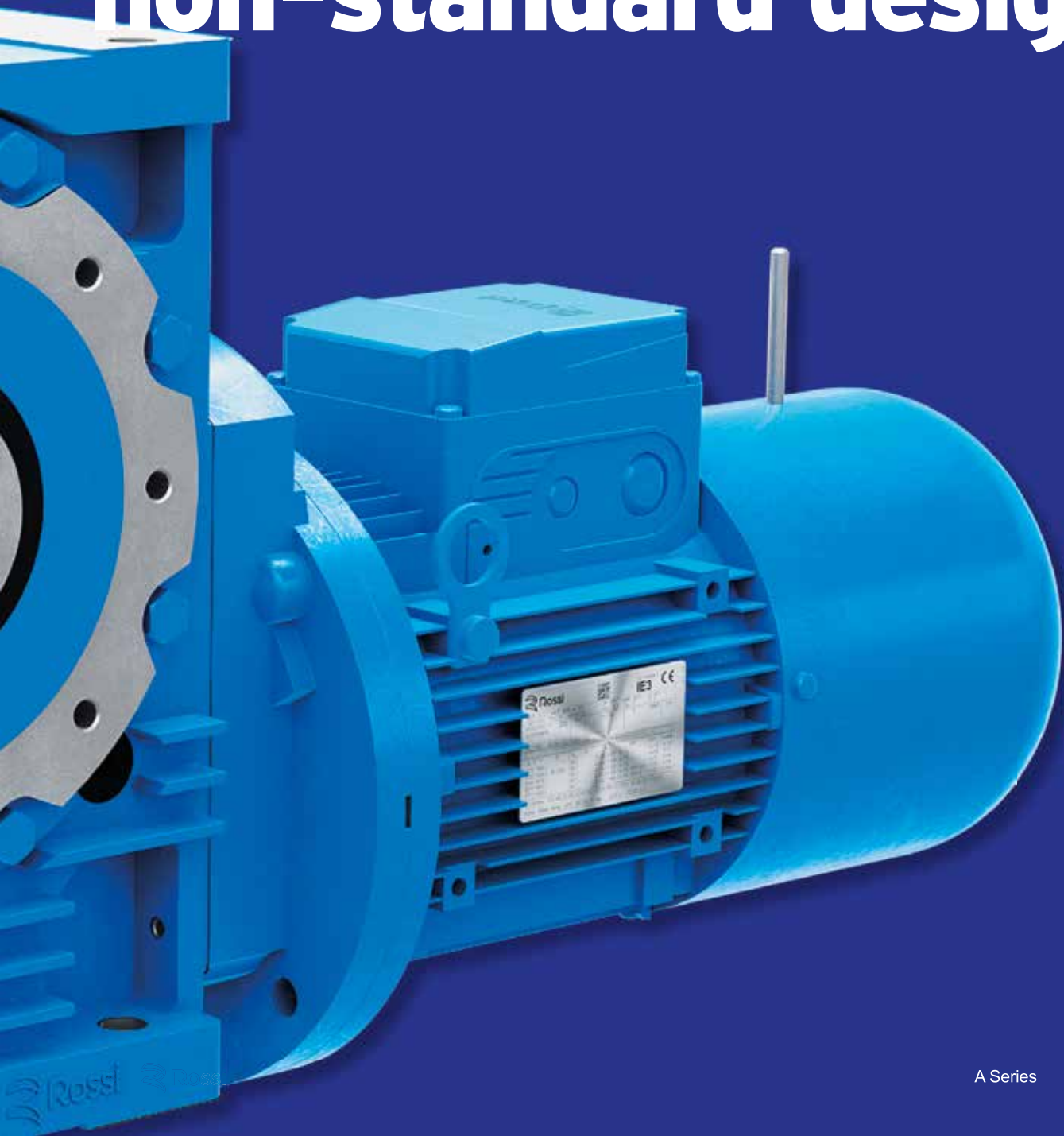
$$R_B = \frac{M_{fA}}{l}$$

where:

- G [daN]: weight force almost equal numerically to gearmotor mass (ch.3.8);
- M_2 [daN m]: output torque expressed by + or - according to the direction of rotation in the drawing;
- x [m]: dimension to $x = G + 0,2 \cdot Y$ (ch. 3.8);
- y [m]: dimension $y = 0,5 \cdot B$ (ch. 3.8);
- x_R [m] (for reaction bolt with disc spring): dimension $x_R = 0,5 \cdot A$ (drawing on the left) or $x_R = H + S$ (drawing on the right) (ch. 3.8 and 5);
- x_R [m] (for torque arm): see table at ch. 5;
- l, s [m]: dimension s must be as short as possible.

5

Accessori ed esecuzioni speciali Accessories and non-standard designs





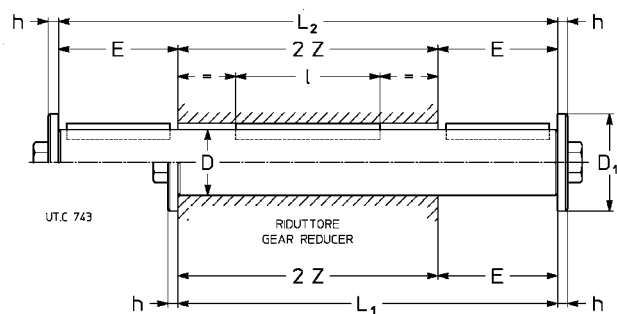
Section content

5.1	Alberi lenti	Low speed shafts	110
5.2	Albero lento integrale	Solid low speed shaft	110
5.3	Albero lento cavo maggiorato	Oversized hollow low speed shaft	110
5.4	Flangia	Flange	110
5.5	Braccio di reazione	Torque arm	111
5.6	Protezione albero lento cavo Standardfit	Hollow low speed shaft Standardfit	111
5.7	Sopportazione rinforzata asse lento	Strengthened low speed shaft bearings	112
5.8	Sopportazione rinforzata asse veloce	Strengthened high speed shaft bearings	112
5.9	Gioco controllato o ridotto	Controlled or reduced backlash	112
5.10	Rosetta albero lento cavo	Hollow low speed shaft washer	112
5.11	Rosetta albero lento cavo con anelli o bussola di bloccaggio	Hollow low speed shaft washer with locking ring or bush	112
5.12	Protezione albero lento cavo	Hollow low speed shaft protection	112
5.13	Sistemi di fissaggio pendolare	Shaft mounting arrangements	113
5.14	Riduttori esecuzione ATEX II GD and 3GD	Gear reducers design ATEX II GD and 3GD	114
	Varie	Miscellaneous	115

5 - Accessori ed esecuzioni speciali

5.1 - Alberi lenti

Descrizione aggiuntiva alla **designazione** per l'ordinazione: **albero lento normale** o **bisporgente**.



Il diametro esterno dell'elemento o del distanziale in battuta contro il riduttore deve essere $(1,25 \pm 1,4) \cdot D$.

Accessories and non-standard designs

Low speed shafts

Supplementary description when ordering by **designation: standard**, or **double extension low speed shaft**

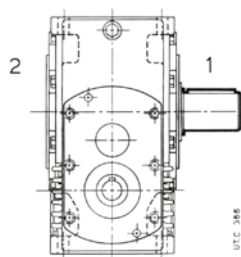
Grand. riduttore Gear reducer size	D Ø	E	D ₁ Ø	h	L ₁	L ₂	l	2 Z	Vite Bolt UNI 5737-88	Massa Mass [kg]	
										Normale Standard	Bisporgente Double ext.
32	19 h7	30	28	4	108	138	36	78	M 6 × 20	0,3	0,4
40	24 h7	36	35	5	128	164	45	92	M 8 × 25	0,6	0,7
50	28 h7	42	35	5	148	190	63	106	M 8 × 25	0,8	1
63, 64	32 h7	58	47	5	184	242	70	126	M 10 × 30	1,2	1,5
80	38 h7	58	47	5	208	266	90	150	M 10 × 30	1,9	2,4
81	40 h7	58	47	5	208	266	90	150	M 10 × 30	2,1	2,7
100	48 h7	82	57	6	262	344	110	180	M 12 × 40	3,7	4,9
125, 126	60 h7	105	82	8	317	422	140	212	M 16 × 45	7	9,4
160	70 j6	105	82	8	355	460	180	250	M 16 × 45	11	14
161	75 j6	105	82	8	355	460	180	250	M 16 × 45	12,6	16
200	90 j6	130	102	10	430	560	200	300	M 20 × 60	21	28
250	110 j6	165	135	12	525	690	250	360	M 24 × 60	39	51

The shoulder outer diameter of the part, or of spacer abutting with the gear reducer must be $(1,25 \pm 1,4) \cdot D$.

5.2 - Albero lento integrale (grandezza 250)

Per consentire gli elevati carichi radiali indicati a catalogo (250 bis), il riduttore grandezza 250 può essere fornito con albero lento integrale e cuscinetti maggiorati. Le dimensioni non cambiano (manca rosetta sulla estremità d'albero).

Descrizione aggiuntiva alla **designazione** per l'ordinazione: **albero lento integrale pos. 1** o **2 bisporgente**.



Solid low speed shaft (size 250)

In order to permit the high radial loads given in the catalog (250 bis), the gear reducer size 250 can be supplied with solid low speed shaft and strengthened bearings. Dimensions remain unchanged (missing the washer on shaft end).

Supplementary description when ordering by **designation: solid low speed shaft pos. 1** or **2** or **double extension**.

5.3 Albero lento cavo maggiorato

I riduttori e motorriduttori grandezze 32 ... 64 e 100 possono essere forniti con albero lento cavo maggiorato; dimensioni come da tabella seguente.

Grandezza riduttore Gear reducer size	D Ø H7	Linguetta Parallel key b x h x l*	Cava Keyway		
			b	t	t ₁
32	20	6 × 6 × 36	6	4 ¹⁾	22,2 ²⁾
40	25	8 × 7 × 45	8	4,5 ¹⁾	27,7 ²⁾
50	30	8 × 7 × 63	8	5 ¹⁾	32,2 ²⁾
63 ²⁾ , 64 ²⁾	35	10 × 8 × 90	10	6 ¹⁾	37,3 ³⁾
100	50	14 × 9 × 110	14	5,5 ¹⁾	53,8

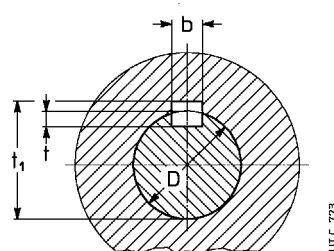
* Lunghezza raccomandata.
1) Valori **non** unificati.
2) Senza gola anello elastico.

* Recommended length.
1) **Not** unified values.
2) Without circlip groove.

Descrizione aggiuntiva alla **designazione** per l'ordinazione: **albero lento cavo maggiorato**.

Oversized hollow low speed shaft

The gear reducers and gearmotors sizes 32 ... 64 and 100 can be supplied with oversized hollow low speed shaft; dimensions are according to table on the left.



Supplementary description when ordering by **designation: oversized hollow low speed shaft**

5.4 - Flangia

Flangia **B5** con fori passanti e centraggio «foro»
Disponibile in 2 varianti con differenti dimensioni di accoppiamento: **flangia B5** e **flangia B5 tipo B**.

L'accessorio è fornito montato sul riduttore. Se non diversamente specificato, la posizione di montaggio è sul fianco destro riduttore, in forma costruttiva B3, vista lato motore. Per posizione di montaggio opposta precisare di seguito alla designazione «**montata lato opposto**»

Si raccomanda l'impiego, sia nelle viti sia nei piani di unione, di adesivi bloccanti.

Flange

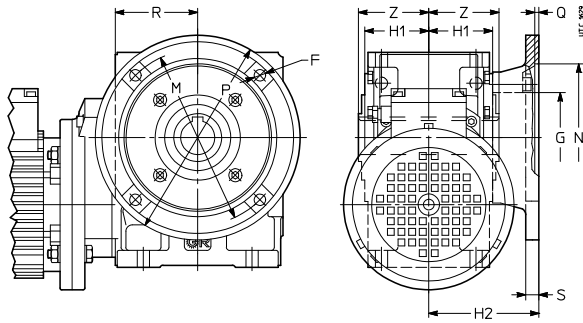
B5 flange having clearance holes and spigot «recess».
Available in 2 different options with different mating dimensions: **B5 flange** and **B5 flange Type B**

The accessory is supplied fitted onto the gear reducer. If not differently stated, the standard mounting position is on the gear reducer right side - seen from motor side. For reverse mounting, specify in designation «**mounted on opposite side**».

Locking adhesives are recommended both around threads and on mating surface.

Flangia B5 - B5 flange

Grandezza riduttore Gear reducer size	F Ø	G Ø	H ₁	H ₂ Ø	M Ø	N Ø	P	Q	S	V Ø	Z	Massa Mass kg
32	7	55	34,5	71	100	80	120	4	10	95	39	0,5
40	9,5	68	41,5	80	115	95	140	4	11	110	46	0,8
50	9,5	85	49	80	130	110	160	4,5	12	125	53	1
63, 64	11,5	80	58,5	100	165	130	200	4,5	14	152	63	2
80, 81	14	110	69,5	112	215	180	250	5	16	196	75	3,2
100	14	130	84,5	132	265	230	300	5	18	248	90	5,5
125, 126	18	180	99,5	150	300	250	350	6	20	290	106	8,5
160, 161	18	230	118,5	180	350	300	400	6	22	350	125	13
200	18 ⁸⁾	250	137,5	200	400	350	450	6	22	—	150	20
250	22 ⁸⁾	350	163	236	500	450	550	6	25	—	180	31



Descrizione aggiuntiva alla **designazione** per l'ordinazione: **flangia B5 o flangia B5 tipo B**.

In caso di ordinazione separata dal riduttore la designazione dell'accessorio deve essere completata con l'indicazione del catalogo e della grandezza riduttore cui si riferisce.

Flangia B5 tipo B - B5 flange type B

Grand. rid. Gear reducer size	F Ø	G Ø	H ₁	H ₂	M Ø	N Ø	P Ø	Q	R	S	Z	Massa Mass
32	9,5	55	34,5	75	87	60	110	5	-	9	39	0,8
40	11,5	68	41,5	82	150	115	180	5	80	11	46	1,7
50	14	85	53	98	165	130	200	5	91	12	53	2,4
63, 64	14	80	63,5	107	176	152	210	6	-	14	63	2,9
80, 81	14	110	74,5	129	230	170	280	6	121	16	75	5,8

Supplementary description when ordering by **designation: flange B5 or B5 flange type B**.

In case of separate order from the gear reducer's one, the accessory designation must include the catalog and reducers size data.

5.5 - Braccio di reazione

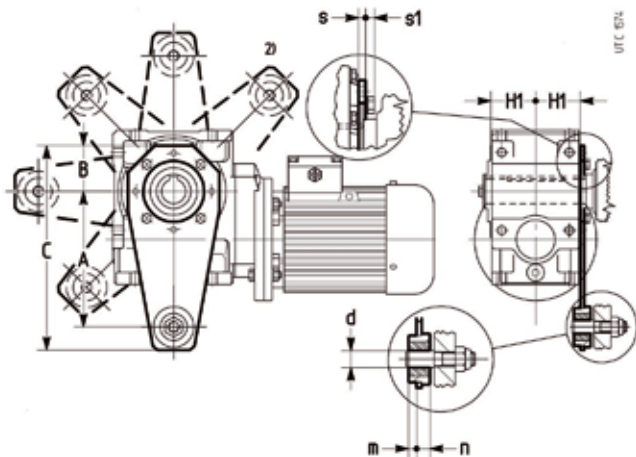
Ved. chiarimenti tecnici al cap. 4.

L'accessorio, comprensivo delle viti di fissaggio al riduttore, viene fornito smontato. Il montaggio in direzione del motore non è possibile.

Torque arm

See technical explanations at ch. 4.

The accessory, including fixing bolts for gear reducer, is supplied not assembled. Fitting towards motor is not possible.



Descrizione aggiuntiva alla **designazione** per l'ordinazione: **braccio di reazione**.

Grand. rid. Gear reducer size	A	B	C	d Ø	H ₁	m	n	s	s ₁	x _R	M ₂ N
32	100	45	157	8 ¹⁾	31,5	5	9	4	4,7	0,100	9,5
40	150	52,5	230	10	44,5	7	13	6	5,6	0,150	15
50	200	60	294	20	53	9,5	15,5	6	5,6	0,200	18
63, 64	200	60	294	20	63,5	9,5	15,5	6	7,5	0,200	33,5
80, 81	250	80	364	20	74,5	9,5	15,5	6	9,2	0,250	67

- 1) Boccola ammortizzante di materiale plastico non presente. 1) Plastic damping bush not present.
- 2) Posizione non possibile per MR V 32 ... 50, MR IV 32 ... 81. 2) Position not possible for MR V 32 ... 50, MR IV 32 ... 81.

Supplementary description when ordering by **designation: torque arm**.

5.6 - Protezione albero lento cavo *STANDARDFIT*

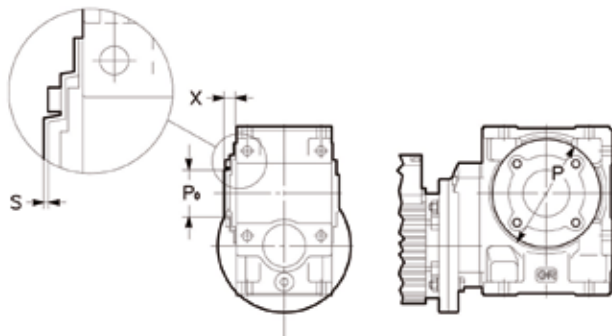
Cappellotto di protezione della zona non utilizzata dell'albero lento cavo, di materiale plastico (polipropilene PP, colore nero).

L'accessorio viene fornito smontato e completo di viti per il fissaggio. Si raccomanda l'impiego di adesivi bloccanti sulle viti di fissaggio.

Hollow low speed shaft *STANDARDFIT* protection

Protection hollow low speed shaft free area, made of plastic (polypropylene PP material color black)

The accessory is supplied disassembled and complete with fastening screws. We recommend the use of locking adhesive on the screws.



Codice di esecuzione speciale per la designazione:

Protezione albero lento cavo STANDARDFIT

In caso di ordinazione separata dal riduttore la designazione dell'accessorio deve essere completata con l'indicazione del catalogo e della grandezza riduttore cui si riferisce.

Grand. rid. Gear reducer size	P Ø	P ₀ Ø	X	s H11	Viti Screws UNI 5931	M _{serraggio} M _{tightening} 1) N m
32	90	48	20,5	1,5	M5x14	1,5
40	105	50	20,5	1,6	M6x18	2,8
50	120	61	24	1,7	M6x18	2,8
63, 64	120	61	24	1,7	M8x20	6,3
80, 81	160	78	27,5	1,8	M10x20	12,3

- 1) Momento di serraggio. 1) Tightening torque.

Non standard design code for designation:

Hollow low speed shaft STANDARDFIT protection

In case of separate order from the gear reducer's one, the accessory designation must include the catalog and gear reducers size data.

5 - Accessori ed esecuzioni speciali

5.7 - Soppportazione rinforzata asse lento

I riduttori e motoriduttori grandezze 63 ... 126 possono essere forniti con cuscinetti a rulli conici sull'asse lento per consentire elevati carichi radiali e/o assiali; valori a richiesta, escluso quelli delle grandezze 100 ... 126 che sono indicati nel cap. 3.12.

Descrizione aggiuntiva alla **designazione** per l'ordinazione: **soppportazione rinforzata asse lento**.

5.8 - Soppportazione rinforzata asse veloce

I riduttori R IV grandezze 80 ... 126 con $i_N \leq 160$ possono essere forniti con cuscinetti a rulli cilindrici sull'asse veloce per consentire elevati carichi radiali, valori **x 1,6** per grandezze 80 ... 100, **x 1,4** per grandezze 125 e 126 (cap. 3.11); questa esecuzione è di serie per le grandezze 160 ... 250.

Descrizione aggiuntiva alla **designazione** per l'ordinazione: **soppportazione rinforzata asse veloce**.

5.9 - Gioco controllato o ridotto

Riduttori o motoriduttori con **gioco controllato o ridotto**.

Valori pari a 1/2 (controllato) o 1/4 (ridotto) di quelli massimi indicati al cap. 3.13; esecuzione con gioco ridotto non possibile per R V e MR V con velocità in entrata $n_1 > 1\,400 \text{ min}^{-1}$.

Descrizione aggiuntiva alla **designazione** per l'ordinazione: **gioco controllato o ridotto**.

5.10 - Rosetta albero lento cavo

Tutti i riduttori o motoriduttori possono essere forniti di rosetta, anello elastico (escluse grand. 32 ... 50), vite per il fissaggio assiale e cappello di protezione (cap. 4).

Descrizione aggiuntiva alla **designazione** per l'ordinazione: **rosetta albero lento cavo**.

5.11 - Rosetta albero lento cavo con anelli o bussola di bloccaggio

Tutti i riduttori e motoriduttori possono essere forniti di rosetta, anello elastico (escluse grand. 32 ... 50), anelli di bloccaggio (grand. 32 ... 50) o bussola di bloccaggio (grand. 63 ... 250), vite per il fissaggio assiale e cappello di protezione (cap. 4).

Descrizione aggiuntiva alla **designazione** per l'ordinazione: **rosetta albero lento cavo con anelli o bussola di bloccaggio**.

5.12 - Protezione albero lento cavo

I riduttori e motoriduttori, grandezze 32 ... 161, possono essere forniti del solo cappello di protezione della zona non utilizzata dell'albero lento cavo (cap. 4).

Descrizione aggiuntiva alla **designazione** per l'ordinazione: **protezione albero lento cavo**.

Accessories and non-standard designs

Strengthened low speed shaft bearings

Gear reducers and gearmotors sizes 63 ... 126 can be supplied with taper roller bearings supporting the low speed shaft, allowing increased radial and/or axial loads. Values for sizes 100 ... 126 are given in ch. 3.12, other values, consult us.

Supplementary description when ordering by **designation: strengthened low speed shaft bearings**.

Strengthened high speed shaft bearings

Gear reducers R IV sizes 80 ... 126 with $i_N \leq 160$ can be supplied with cylindrical roller bearings supporting the high speed shaft allowing increased radial loads, values **x 1,6** for sizes 80 ... 100, **x 1,4** for sizes 125 and 126 (ch. 3.11); this design is standard for sizes 160 ... 250.

Supplementary description when ordering by **designation: strengthened high speed shaft bearing**.

Controlled or reduced backlash

Gear reducers and gearmotors with worm gear pair **controlled or reduced backlash**.

Values are 1/2 (controlled backlash) or 1/4 (reduced backlash) those stated on ch. 3.13; reduced backlash designed not possible for R V and MR V with input speed $n_1 > 1\,400 \text{ min}^{-1}$.

Supplementary description when ordering by designation: **controlled backlash or reduced backlash**.

Hollow low speed shaft washer

All gear reducers and gearmotors can be supplied with washer, circlip (excluding sizes 32 ... 50), bolt for axial fastening and protection cap (ch. 4).

Supplementary description when ordering by **designation: hollow low speed shaft washer**.

Hollow low speed shaft washer with locking rings or bush

All gear reducers and gearmotors can be supplied with washer, circlip (excluding sizes 32 ... 50), locking rings (sizes 32 ... 50) or locking bush (sizes 63 ... 250), bolt for axial fastening and protection cap (ch. 4).

Supplementary description when ordering by **designation: hollow low speed shaft washer with locking rings or bush**.

Hollow low speed shaft protection

Gear reducers and gearmotors, sizes 32 ... 161, can be supplied with only the protection cap for the area not utilized by the hollow low speed shaft (ch. 4).

Supplementary description when ordering by **designation: hollow low speed shaft protection**.

5.13 - Sistemi di fissaggio pendolare

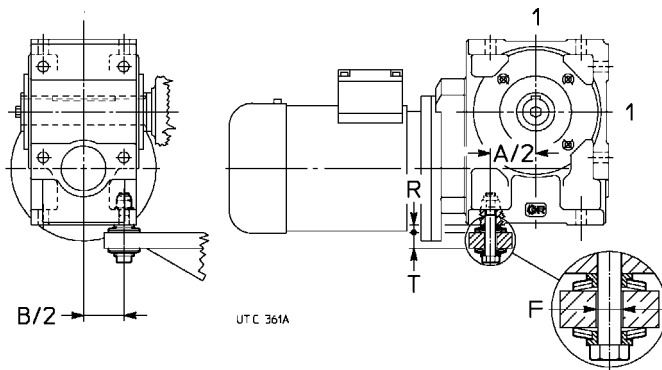
Shaft-mounting arrangements

Ved. chiarimenti tecnici al cap. 4.

See technical explanations at ch. 4.

Per i valori delle quote **A**, **B** ved. cap. 3.6 e 3.8.

For dimensions **A**, **B** see ch. 3.6 and 3.8.



Grand. riduttore Gear reducer size	Vite Bolt UNI 5737-88	Molla a tazza Disc spring DIN 2093	T	F Ø	R 1)	M ₂ ≤ 2) daN m
32	M 6 × 40	A 18 n. 2	8 ÷ 10	8	4,9	—
40	M 8 × 55	A 25 n. 2	10 ÷ 14	11	6,5	—
50	M 8 × 55	A 25 n. 2	10 ÷ 14	11	6,5	20
63, 64	M 12 × 70*	A 35,5 n. 2	14 ÷ 17	20	8,8	31,5
80, 81	M 12 × 90	A 35,5 n. 3	18 ÷ 25	20	10,8	56
100	M 16 × 110	A 50 n. 2	23 ÷ 32	20	13,1	100
125, 126	M 16 × 110	A 50 n. 2	23 ÷ 32	20	13,1	160

1) Valore teorico: tolleranza 0 ÷ -1.
 2) Per M₂ maggiori impiegare 2 bulloni di reazione o il sistema con staffa (ved. sotto).
 * Vite modificata.

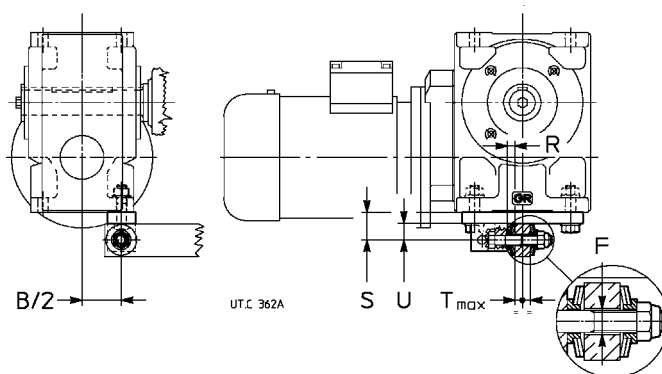
1) Theoretical value: tolerance 0 ÷ -1.
 2) For higher M₂ values, utilize 2 reaction bolts or the arrangement with bracket (see below).
 * Modified bolt.

Questo sistema si può applicare — anzi è **preferibile** — sui lati 1.

It is **better** if this arrangement is applied on sides 1.

Descrizione aggiuntiva alla **designazione** per l'ordinazione: **bullone di reazione a molle a tazza**.

Supplementary description when ordering by **designation**: **reaction bolt using disc springs**.



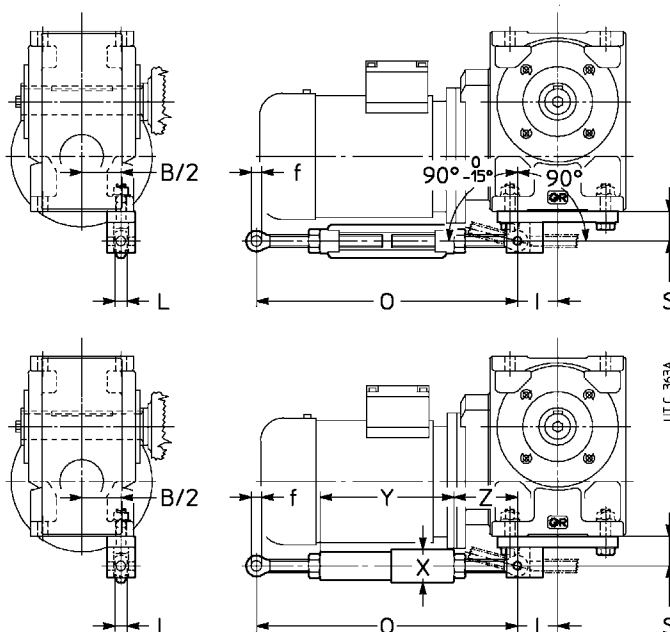
Grand. riduttore Gear reducer size	Vite Bolt UNI 5737-88	Molla a tazza Disc spring DIN 2093	T	F Ø	S	U	R 1)
63, 64	M 12 × 70*	A 35,5 n. 1	14 ÷ 17	20	38	23	6,8
80, 81	M 12 × 90	A 35,5 n. 2	18 ÷ 25	20	38	23	8,8
100	M 16 × 110	A 50 n. 2	25 ÷ 32	20	50	30	13,1
125, 126	M 16 × 110	A 50 n. 2	25 ÷ 32	20	50	30	13,1
160, 161	M 20 × 130	A 63 n. 3	23 ÷ 38	24	65	40	17,9
200	M 24 × 160	A 80 n. 2	29 ÷ 48	30	80	48	20,7
250	M 30 × 200	A 100 n. 2	37 ÷ 60	36	100	40	26,2

1) Valore teorico: tolleranza 0 ÷ -1.
 * Vite modificata.

1) Theoretical value: tolerance 0 ÷ -1.
 * Modified bolt.

Descrizione aggiuntiva alla **designazione** per l'ordinazione: **bullone di reazione a molle a tazza con staffa**.

Supplementary description when ordering by **designation**: **reaction bolt using disc springs and bracket**.



Grand. riduttore Gear reducer size	f Ø	O	S	L	X Ø	Y	Z ≈	I
63, 64	12	280 ÷ 350	38	14	—	—	—	50
80, 81	12	280 ÷ 350	38	14	—	—	—	56
100	16	410 ÷ 510	50	17	52	242	84	74
125, 126	16	410 ÷ 510	50	17	52	242	84	74
160, 161	22	580 ÷ 680	65	24	64	285	147	92
200	28	580 ÷ 680	80	30	88	305	137	113
250	28	580 ÷ 680	100	30	88	305	137	141

Descrizione aggiuntiva alla **designazione** per l'ordinazione: **braccio di reazione rigido con staffa** (per orientamento braccio di reazione ved. cap. 4) o **elastico con staffa**.

Supplementary description when ordering by **designation**: **rigid** (for torque arm positioning, see ch. 4) or **flexible torque arm using bracket**.

Ex 5.14 - Riduttori esecuzione ATEX II 2 GD e 3 GD

Per consentirne l'utilizzo in zone con atmosfere potenzialmente esplosive, i riduttori e i motoriduttori a vite possono essere forniti conformi alla direttiva comunitaria ATEX 2014/34/UE, categoria **2 GD** (per funzionamento in zone 1 (gas), 21 (polveri): presenza di atmosfera esplosiva **probabile**) e **3 GD** (per funzionamento in zone 2 (gas), 22 (polveri): presenza di atmosfera esplosiva **improbabile**) con temperatura superficiale $T \leq 135$ °C (T4).

Le varianti principali di questo prodotto sono:

- anelli di tenuta in gomma fluorata;
- tappi metallici; tappo di carico con filtro e valvola;
- targa speciale con marcatura ATEX e dati dei limiti applicativi;
- protezione esterna con smalto **conduttivo** poliuretano bicomponente all'acqua, **colore grigio** RAL 7040, classe di corrosività C3 ISO 12944-2;
- manuale «Istruzioni d'uso ATEX»

Per la categoria 2 GD, in funzione dell'**intervallo minimo** di controllo, anche:

- 2 GD controllo mensile
- doppi anelli di tenuta asse lento;
- 2 GD controllo trimestrale (grand. 200, 250)
- doppi anelli di tenuta asse lento (grand. ≥ 63);
- sensore temperatura olio;

tale soluzione è consigliabile qualora il riduttore sia difficilmente accessibile o quando si voglia diminuire la frequenza dei controlli.

Temperatura ambiente di funzionamento: $-20 \div +40$ °C.

Le «**Istruzioni d'uso ATEX**» (più eventuale documentazione aggiuntiva) **sono parte integrante della fornitura di ogni riduttore**; ogni indicazione in esso contenuta deve essere scrupolosamente applicata. In caso di necessità interpellarci.

Scelta grandezza riduttore

Per la determinazione della grandezza riduttore procedere come indicato al cap. 6 tenendo presente le seguenti ulteriori limitazioni:

- massima velocità entrata $n_1 \leq 1\,500$ min⁻¹.
- fattore di servizio richiesto** determinato come al cap. 6 aumentato con i fattori di tabella seguente e comunque **mai inferiore a 0,85**.

Verificare, infine, che la **potenza applicata** P_1 sia minore o uguale alla potenza termica nominale P_{tN} moltiplicata per i fattori termici f_{t2} ... f_{t5} (ved. cap. 3.2) e per il fattore correttivo f_{ATEX} indicato nella tabella seguente.

Fattori correttivi del fattore di servizio richiesto f_s e della potenza termica nominale P_{tN} per esecuzioni ATEX.

Ex Gear reducer design ATEX II 2 GD and 3 GD

Worm gear reducers and gearmotors may be supplied according to European Community Directive ATEX 2014/34/EU in order to be used in potentially explosive atmospheres - category **2 GD** (for operation in zones 1 (gas), 21 (dust): presence of **probable** explosive atmosphere) and **3 GD** (for operation in zones 2 (gas) 22 (dust): **improbable** presence of explosive atmosphere) with surface temperature 135 °C (T4).

These are the main variations of the product:

- fluoro-rubber seal rings;
- metal plugs; filler plug with filter and valve;
- special name plate with ATEX mark and indication of application limits;
- external protection based on a water-soluble dual-compound polyurethane **conductive** enamel, **color grey** RAL 7040, corrosivity class C3 ISO 12944-2;
- «ATEX Instructions» manual.

For category 2 GD, depending on **minimum control intervals**, also

- 2 GD monthly control
- double seal rings on low speed shaft;
- 2 GD quarterly control (sizes 200, 250)
- double seal rings on low speed shaft (size ≥ 63);

– oil temperature probe; this solution is advisable when the gear reducer has difficult access or when a decrease in control frequency is required.

Operating ambiente temperature: $-20 \div +40$ °C.

The «**ATEX Operating instructions**» (with the additional documentation, if any) are **integral part of the supply of each gear reducer**; every indication stated in it must be carefully applied. In case of necessity consult us.

Gear reducer size selection

Determine the size of gear reducer as indicated in ch. 6 considering following additional limitations:

- maximum input speed $n_1 \leq 1\,500$ min⁻¹.
- service factor requested** determined according to ch. 6 increased with the factors stated in the following table - **never lower than 0,85**.

Verify, at last, that the **applied power** P_1 is lower than or equal to nominal thermal power P_{tN} multiplied by thermal factors f_{t2} ... f_{t5} (see ch. 3.2) and by corrective factor f_{ATEX} given in the following table.

ATEX design **corrective factors** for required service factor f_s and nominal thermal power P_{tN} .

Categoria ATEX - ATEX category	f_{ATEX}	f_{ATEX}
2GD	1,18	0,8
3GD	1,06	0,9

Scelta della categoria del motore

Nella tabella a lato sono indicati i requisiti minimi per i motori da installare con i riduttori Rossi in esecuzione ATEX, in zone con atmosfere potenzialmente esplosive.

Metodi di protezione degli apparecchi elettrici:

- EEEx **e** a sicurezza aumentata;
- EEEx **d** custodia a prova di esplosione;
- EEEx **de** combinazione di «d» ed «e»;
- EEEx **nA** antiscintilla

Zona Zone	Riduttore Rossi in esecuzione ATEX II Rossi Gear reducer ATEX II design	Categoria motore richiesta ¹⁾ Required motor category ¹⁾
1	2 GD	2 G EEEx e 2 G EEEx d 2 G EEEx de
21		2 D IP65
1, 21		2 GD EEEx e 2 GD EEEx d 2 GD EEEx de
		con termistori o Pt100
		with thermistors or Pt100
2	3 GD	3 G EEEx nA
22		3 D IP54 ²⁾
2, 22		3 GD EEEx nA

Motor category selection

In the table on the right the minimum features of motors to be installed with Rossi gear reducers in ATEX design, in potentially explosive atmosphere areas.

Protection methods of electric tools:

- EEEx **e** increased safety;
- EEEx **d** flameproof enclosure;
- EEEx **de** combination of «d» and «e»;
- EEEx **nA** reduced sparking

1) Gli apparecchi idonei per zona 1 lo sono anche per zona 2, analogamente quelli idonei per zona 21 lo sono anche per zona 22.

2) Per polveri conduttrici il motore deve essere 2 D IP65.

1) The devices suitable for zone 1 are also suitable for zone 2, similarly the devices suitable for zone 21 are also suitable for zone 22.

2) For conductive dusts motor must be 2 D IP65.

Descrizione aggiuntiva alla **designazione**²⁾ per l'ordinazione:

Esecuzione ATEX II ...

... 3 GD T4	grand. 32 ... 250
... 2 GD T4 controllo mensile	grand. 32 ... 250
... 2 GD T4 controllo trimestrale	grand. 200, 250

2) Questa designazione, in caso di motoriduttore, riguarda la **sola parte riduttore**.

Additional description when ordering by **designation**:

Design ATEX II ...

... 3 GD T4	sizes 32 ... 250
... 2 GD T4 monthly control	sizes 32 ... 250
... 2 GD T4 quarterly control	sizes 200, 250

2) For gearmotors, this designation refers to the only **gear reducer part**

Varie

- Serbatoio d'espansione per funzionamento continuo e a velocità elevata di riduttori e motoriduttori **IV 100 ... 250** e **2IV 100 ... 126** forma costruttiva **B6**.
- Riduttori e motoriduttori grandezze **100 ... 250** forniti **completi di olio sintetico**.
- Motoriduttori con:
 - **motore autofrenante** (anche monofase) con **freno di sicurezza e/o stazionamento** a c.c. (grand. 63 ... 132) con ingombri quasi uguali al motore normale e momento frenante $M_f \geq M_N$, massima economicità;
 - **motore a doppia polarità** (normale, autofrenante, autofrenante con freno di sicurezza e/o stazionamento, con volano) a 2,4, 2,6, 2,8, 2,12, 4,6, 4,8, 6,8 poli;
 - **motore autofrenante per traslazione** a 2, 2,4, 2,6, 2,8, 2,12 poli (sempre con freno a c.c. silenzioso, ved. foto);



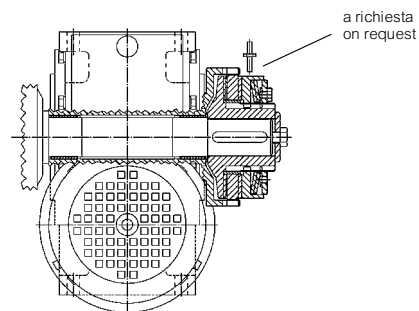
- motore: a c.c.; monofase; antideflagrante; con seconda estremità d'albero; con protezione, tensione e frequenza speciali; con protezioni contro i sovraccarichi e il surriscaldamento;
- **motore senza ventola** con refrigerazione esterna **per convezione naturale** (grand. 63 ... 112); esecuzione normalmente utilizzata per ambiente tessile.

- Riduttori e motoriduttori con **limitatore meccanico di momento torcente in uscita** grand. riduttore **32 ... 160** (escluso grand. 81).

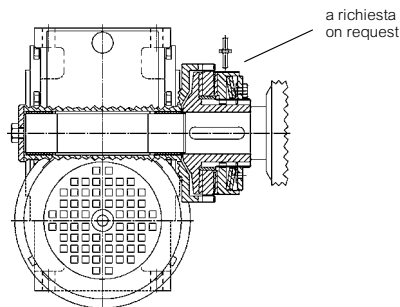
Esecuzione riduttore con limitatore meccanico ad **attrito** di momento torcente (guarnizioni d'attrito senza amianto), compatto, con elevato momento torcente trasmissibile – fino a **300 daN m** – e di alto livello di qualità.

Protegge la trasmissione da sovraccarichi accidentali escludendo gli effetti del momento d'inerzia delle masse a monte e, anche se il riduttore è irreversibile (essendo il limitatore in uscita), a valle.

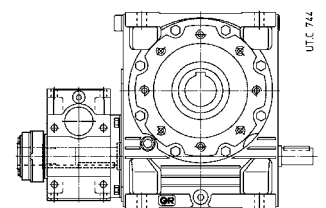
Quando il momento torcente trasmesso tende a superare quello di taratura si ha lo «slittamento» della trasmissione che però **resta** in presa con un momento torcente pari a quello di taratura del limitatore; lo slittamento cessa quando il carico ritorna normale; nel caso di sovraccarichi di breve durata la macchina può riprendere il normale funzionamento (dopo rallentamento o fermata) senza che siano necessarie manovre di riavviamento.



Montaggio limitatore esterno
External limiter mounting



Montaggio limitatore intermedio
Intermediate limiter mounting



Montaggio limitatore nei gruppi (combinati)
Limiter mounting onto combined units

Miscellaneous

- Expansion tank for continuous duty and high speed running of gear reducers and gearmotors **IV 100 ... 250** and **2IV 100 ... 126** mounting position **B6**.
- Gear reducers and gearmotors sizes **100 ... 250** supplied **filled with synthetic oil**.
- Gearmotors with:
 - **brake motor** (also single-phase) with d.c. **safety and/or parking brake** (sizes 63 ... 132) having overall dimensions nearly the same of a standard motor and braking torque $M_f \geq M_N$, maximum economy;
 - **two-speed motor** (standard motor, brake motors, brake motors with safety and/or parking brake, with flywheel) 2,4, 2,6, 2,8, 2,12, 4,6, 4,8, 6,8 poles;
 - **brake motor for traverse movements**: 2, 2,4, 2,6, 2,8, 2,12 poles (always with low noise d.c. brake, see picture);



- motor featuring: d.c. supply; single-phase; explosion-proof; with second shaft end; with non-standard protection, voltage and frequency; provided with devices against overloads and overheating;
- **motor without fan cooled by natural convection** (size 63 ... 112); design for textile industry.
- Gear reducers and gearmotors with **mechanical torque limiter** on **output shaft**, gear reducer sizes **32 ... 160** (excluding size 81).
- Gear reducer design with mechanical **friction** type torque limiter (friction surfaces without asbestos), compact and with high transmissible torque – up to **300 daN m** – and top quality standards.
- It protects the drive from accidental overloads by excluding the effect of inertia loads transmitted from up-line masses and, also if the gear reducer is irreversible (the torque limiter being mounted on the output shaft), inertia loads transmitted from down-line masses.
- When the transmitted torque tends to exceed the setting value the drive «slips» although it **remains** engaged with torque equal to the limiter setting value; slipping stops as soon as the load returns to normal; in the case of very brief overloads the driven machine will continue normal operation (after decelerating or stopping) without requiring reset procedures.

Questo sistema, essendo esterno all'ingranaggio, ha taratura co-stante al variare del senso di rotazione e non modifica la rigidità e la precisione d'ingranaggio tra vite e ruota a vite (importante per garantire, nel tempo, la corretta trasmissione del momento e il contenimento del gioco tra i denti); consente, inoltre, anche il **fissaggio pendolare**, con limitatore sia **esterno** (maggiore accessibilità), sia **intermedio** (maggiore protezione antinfortunistica). Può essere interposto, **nei gruppi**, tra riduttore a vite iniziale e quello finale grand. **100 ... 250**.

A richiesta segnalatore di scorrimento. Per maggiori dettagli ved. **documentazione specifica**.

– **Modulo MLA e MLS limitatore meccanico di momento torcente in entrata**, grand. motore **80 ... 200** (180 per MLS).

Modulo limitatore meccanico di momento torcente da interporre tra riduttore e motore normalizzato IEC in B5 (o motorvariante a cinghia o epicicloideale) o, nei **gruppi**, tra riduttore iniziale e riduttore a vite finale grand. **50 ... 250**.

Esecuzione assialmente molto compatta; ottima sopportazione con cuscinetti – obliqui a due corone di sfere (grand. motore ≤ 112) o a rulli conici a «O» – lubrificati a vita.

Protegge la trasmissione da sovraccarichi accidentali escludendo gli effetti del momento d'inerzia delle masse a monte e, se il riduttore è reversibile (essendo il limitatore in entrata), a valle.

Il tipo LA è ad attrito (guarnizioni d'attrito senza amianto). Quando il momento torcente trasmesso tende a superare quello di taratura si ha lo «slittamento» della trasmissione che però **resta** in presa con un momento torcente pari a quello di taratura del limitatore; lo slittamento cessa quando il carico ritorna normale; nel caso di sovraccarichi di durata molto breve la macchina può riprendere il normale funzionamento (dopo rallentamento o fermata) senza che siano necessarie manovre di riavviamento.

Il tipo LS è a sfere. Quando il momento torcente trasmesso tende a superare quello di taratura si ha il «disinnesto» della trasmissione, che quindi **non resta** in presa, e si verifica l'arresto della macchina.

I tipi LA e LS sono meccanicamente intercambiabili. A richiesta segnalatore di scorrimento. Per maggiori dettagli ved. **documentazione specifica**.

The system, as the unit is mounted externally to the gear pair, will not alter if the direction of rotation changes and it does not affect the rigidity and meshing precision between worm and worm wheel (this is important to ensure the correct transmission of torque and the limitation of undue backlash between teeth through time). The system also permits **shaft mounting** with the limiter mounted **externally** (easily accessible) or in the **intermediate** position (better safety protection). It can be interposed, in the **combined units**, between initial worm gear reducer and final worm gear reducer, sizes **100 ... 250**.

On request slide detector. For more details see **specific literature**.

– **MLA and MLS unit, mechanical torque limiter on input shaft**, motor sizes **80 ... 200** (180 for MLS).

Mechanical torque limiter unit to be interposed between gear reducer and B5 mounting position motor standardized to IEC or (wide belt or planetary motor-variator) or, in **combined units**, between the initial gear reducer and the final worm gear reducer, sizes **50 ... 250**.

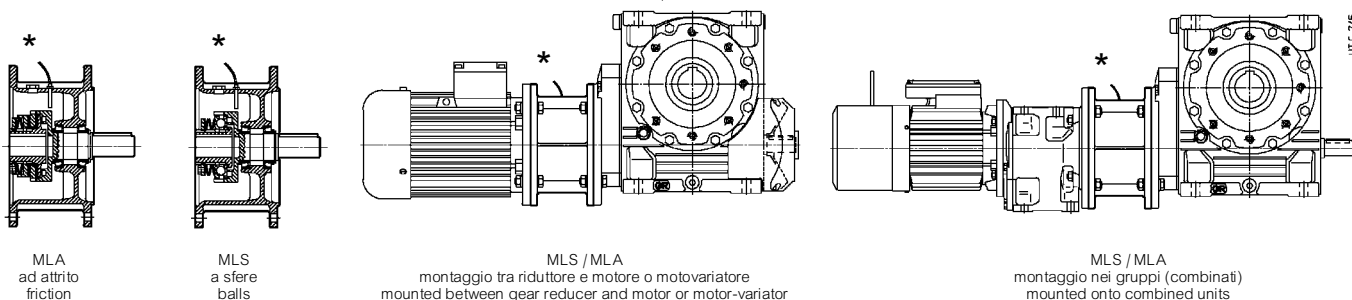
Axially ultra-compact design: excellent load bearing with life lubricated double row angular contact ball bearings (motor size ≤ 112) or «O» disposed taper roller bearings.

The unit protects the drive from accidental overloads by excluding inertia loads transmitted from up-line masses and if the gear reducer is reversible (the torque limiter being on the input shaft), inertia loads transmitted from down-line masses.

LA unit is friction type (friction surfaces without asbestos). When the transmitted torque tends to exceed the setting, the drive «slips» although **it remains** engaged and transmits torque equal to the limiter setting value; slipping stops as soon as the load returns to normal; in the case of very brief overloads the driven machine will continue normal operation (after decelerating or stopping) without requiring reset procedures.

LS unit is ball type. When the transmitted torque tends to exceed the setting, the drive is «disengaged» so **it does not remain** connected. The driven machine will therefore stop.

LA and LS units are mechanically interchangeable. On request slide detector. For more details see **specific literature**.

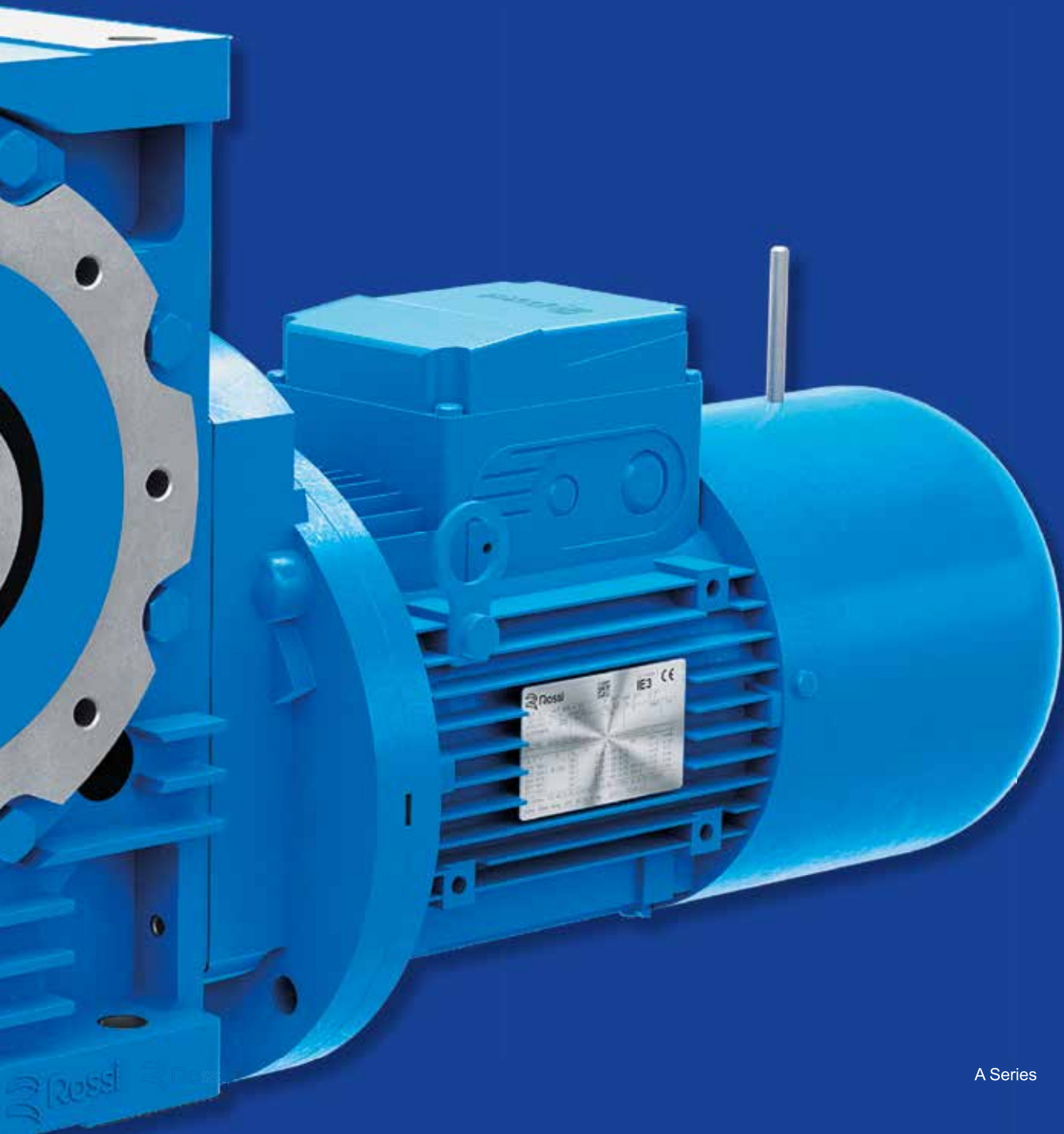


* a richiesta
* on request

- Albero lento cavo filettato TpN.
- Motorriduttori con interposto gruppo compatto innesto-freno o giunto idraulico-freno.
- Giunti semielastici ed idrodinamici.
- Verniciature speciali
- Anelli di tenuta speciali; **doppia tenuta** (escluse grand. 32 ... 50).
- Per elevati rapporti di trasmissione i gruppi possono essere ottenuti anche con motorriduttore iniziale **MR IV** per riduttore finale grand. ≤ 81 e con motorriduttore iniziale **MR 2IV** per grand. riduttore finale ≥ 100 .

- Hollow low speed shaft with acme-type thread.
- Gearmotors with interposed compact clutch-brake or fluid coupling/brake unit.
- Semi-flexible and hydrodynamic couplings.
- Special paints
- Special seal rings; **double seal** (excluding sizes 32 ... 50).
- For high transmission ratios combined units can be also obtained with initial gearmotor **MR IV** with final gear reducer size ≤ 81 and with initial gearmotor **MR 2IV** for final gear reducer size ≥ 100 .

Formule tecniche Technical formulae





6 - Formule tecniche

Technical formulae

Formule principali, inerenti le trasmissioni meccaniche, secondo il Sistema Tecnico e il Sistema Internazionale di Unità (SI).

Main formulae concerning mechanical drives, according to the Technical System and International Unit System (SI).

Grandezza	Size	Con unità Sistema Tecnico With Technical System units	Con unità SI With SI units
tempo di avviamento o di arresto, in funzione di una accelerazione o decelerazione, di un momento di avviamento o di frenatura	starting or stopping time as a function of an acceleration or deceleration, of a starting or braking torque	$t = \frac{Gd^2 \cdot n}{375 \cdot M} \text{ [s]}$	$t = \frac{J \cdot \omega}{M} \text{ [s]}$
velocità nel moto rotatorio	velocity in rotary motion	$v = \frac{\pi \cdot d \cdot n}{60} = \frac{d \cdot n}{19,1} \text{ [m/s]}$	$v = \omega \cdot r \text{ [m/s]}$
velocità angolare	speed n and angular velocity ω	$n = \frac{60 \cdot v}{\pi \cdot d} = \frac{19,1 \cdot v}{d} \text{ [min}^{-1}\text{]}$	$\omega = \frac{v}{r} \text{ [rad/s]}$
accelerazione o decelerazione in funzione di un tempo di avviamento o di arresto	acceleration or deceleration as a function of starting or stopping time	$a = \frac{v}{t} \text{ [m/s}^2\text{]}$	$a = \frac{v}{t} \text{ [m/s}^2\text{]}$
accelerazione o decelerazione angolare in funzione di un tempo di avviamento o di arresto, di un momento di avviamento o di frenatura	angular acceleration or deceleration as a function of a starting or stopping time, of a starting or braking torque	$\alpha = \frac{n}{9,55 \cdot t} \text{ [rad/s}^2\text{]}$ $\alpha = \frac{39,2 \cdot M}{Gd^2} \text{ [rad/s}^2\text{]}$	$\alpha = \frac{\omega}{t} \text{ [rad/s}^2\text{]}$ $\alpha = \frac{M}{J} \text{ [rad/s}^2\text{]}$
spazio di avviamento o di arresto, in funzione di una accelerazione o decelerazione, di una velocità finale o iniziale	starting or stopping distance as a function of an acceleration or deceleration, of a final or initial velocity	$s = \frac{a \cdot t^2}{2} \text{ [m]}$	$s = \frac{v \cdot t}{2} \text{ [m]}$
angolo di avviamento o di arresto, in funzione di una accelerazione o decelerazione angolare, di una velocità angolare finale o iniziale	starting or stopping angle as a function of an angular acceleration or deceleration, of a final or initial angular velocity	$\varphi = \frac{n \cdot t}{19,1} \text{ [rad]}$	$\varphi = \frac{\omega \cdot t}{2} \text{ [rad]}$
massa	mass	$m = \frac{G}{g} \text{ [kgf} \frac{\text{m}}{\text{s}^2}\text{]}$	m è l'unità di massa [kg] m is the unit of mass [kg]
peso (forza peso)	weight (weight force)	G è l'unità di peso (forza peso) [kgf] G = m · g [N] G is the unit of weight (weight force) [kgf]	
forza nel moto traslatorio verticale (sollevamento), orizzontale, inclinato (μ = coefficiente di attrito; φ = angolo d'inclinazione)	force in vertical (lifting), horizontal, inclined motion of translation (μ = coefficient of friction; φ = angle of inclination)	F = G [kgf] F = μ · G [kgf] F = G (μ · cos φ + sen φ) [kgf]	F = m · g [N] F = μ · m · g [N] F = m · g (μ · cos φ + sen φ) [N]
momento dinamico Gd², momento d'inerzia J dovuto ad un moto traslatorio (numericamente J = $\frac{Gd^2}{4}$)	dynamic moment Gd², moment of inertia J due to a motion of translation (numerically J = $\frac{Gd^2}{4}$)	$Gd^2 = \frac{365 \cdot G \cdot v^2}{n^2} \text{ [kgf m}^2\text{]}$	$J = \frac{m \cdot v^2}{\omega^2} \text{ [kg m}^2\text{]}$
momento torcente in funzione di una forza, di un momento dinamico o di inerzia, di una potenza	torque as a function of a force, of a dynamic moment or of a moment of inertia, of a power	$M = \frac{F \cdot d}{2} \text{ [kgf m]}$ $M = \frac{Gd^2 \cdot n}{375 \cdot t} \text{ [kgf m]}$ $M = \frac{716 \cdot P}{n} \text{ [kgf m]}$	M = F · r [N m] M = $\frac{J \cdot \omega}{t}$ [N m] M = $\frac{P}{\omega}$ [N m]
lavoro, energia nel moto traslatorio, rotatorio	work, energy in motion of translation, in rotary motion	$W = \frac{G \cdot v^2}{19,6} \text{ [kgf m]}$ $W = \frac{Gd^2 \cdot n^2}{7160} \text{ [kgf m]}$	$W = \frac{m \cdot v^2}{2} \text{ [J]}$ $W = \frac{J \cdot \omega^2}{2} \text{ [J]}$
potenza nel moto traslatorio, rotatorio	power in motion of translation, in rotary motion	$P = \frac{F \cdot v}{75} \text{ [CV]}$ $P = \frac{M \cdot n}{716} \text{ [CV]}$	P = F · v [W] P = M · ω [W]
potenza resa all'albero di un motore monofase (cos φ = fattore di potenza)	power available at the shaft of a single-phase motor (cos φ = power factor)	$P = \frac{U \cdot I \cdot \eta \cdot \cos \varphi}{736} \text{ [CV]}$	P = U · I · η · cos φ [W]
potenza resa all'albero di un motore trifase	power available at the shaft of a three-phase motor	$P = \frac{U \cdot I \cdot \eta \cdot \cos \varphi}{425} \text{ [CV]}$	P = 1,73 · U · I · η · cos φ [W]

Nota. L'accelerazione o decelerazione si sottintendono costanti; i moti traslatorio e rotatorio si sottintendono rispettivamente rettilineo e circolare.

Note. Acceleration or deceleration are understood constant; motion of translation and rotary motion are understood rectilinear and circular respectively.



Solutions for
an evolving
industry

Rossi S.p.A.

Via Emilia Ovest 915/A
41123 Modena - Italy

Phone +39 059 33 02 88

info@rossi.com
www.rossi.com

2609.PRD.CAT.A.it-en.COR--01.01

© Rossi S.p.A. Rossi reserves the right to make any modification whenever to this publication contents. The information given in this document only contains general descriptions and/or performance features which may not always specifically reflect those described.

The Customer is responsible for the correct selection and application of product in view of its industrial and/or commercial needs, unless the use has been recommended by technical qualified personnel of Rossi, who were duly informed about Customer's application purposes. In this case all the necessary data required for the selection shall be communicated exactly and in writing by the Customer, stated in the order and confirmed by Rossi. The Customer is always responsible for the safety of product applications. Every care has been taken in the drawing up of the catalog to ensure the accuracy of the information contained in this publication, however Rossi can accept no responsibility for any errors, omissions or outdated data. Due to the constant evolution of the state of the art, Rossi reserves the right to make any modification whenever to this publication contents. The responsibility for the product selection is of the Customer, excluding different agreements duly legalized in writing and undersigned by the Parties.