



FAG Wälzlager für Walzgerüste
FAG Rolling Bearings for Rolling Mills



FAG Wälzlager für Walzgerüste
FAG Rolling Bearings for Rolling Mills

Publ. No. WL 41 140/7 D-E
Ausgabe / Status 2003

Diese Druckschrift enthält Tabellen über Wälzlager, die vorwiegend in Walzgerüsten verwendet werden. Dabei handelt es sich zum einen um Lager mit genormten Abmessungen (DIN 616), zum anderen um Lager, die speziell für Walzgerüste entwickelt wurden. Die Lagertabellen werden ergänzt durch Tabellen über Stützrollen für Vielwalzen-Kaltwalzgerüste.

Viele Fragen zur Lagerauswahl beantworten unser Katalog WL 41 520 »FAG Wälzlager« und die Druckschrift Publ.-Nr. WL 17 200. Darüber hinaus gibt es eine Reihe von Fachpublikationen, die Interessenten zur Verfügung stehen. Bei Anforderung solcher Publikationen bitten wir um Hinweise auf das entsprechende Fachgebiet. Für weitergehende Fragen steht unser Beratungsdienst zur Verfügung, der rechtzeitig in Anspruch genommen werden sollte.

Änderungen, die durch die technische Entwicklung notwendig werden, behalten wir uns vor. Bei Bestellungen sind deshalb immer die neuesten FAG-Zeichnungen anzufordern.

This publication contains tables of rolling bearings which are mainly used in rolling mills. On the one hand it covers bearings with standardized dimensions (DIN 616), and on the other hand bearings which were developed especially for rolling mills. The bearing tables are complemented by tables of support rollers for multi-roll cold rolling mills.

Many questions as to bearing selection are answered by our catalogue WL 41 520 »FAG Rolling Bearings« and our publication no. WL 17 200. Special publications are available also for many other fields of application; it is sufficient to indicate the field of interest. For the solution of bearing problems, please do not hesitate to contact our Technical Service.

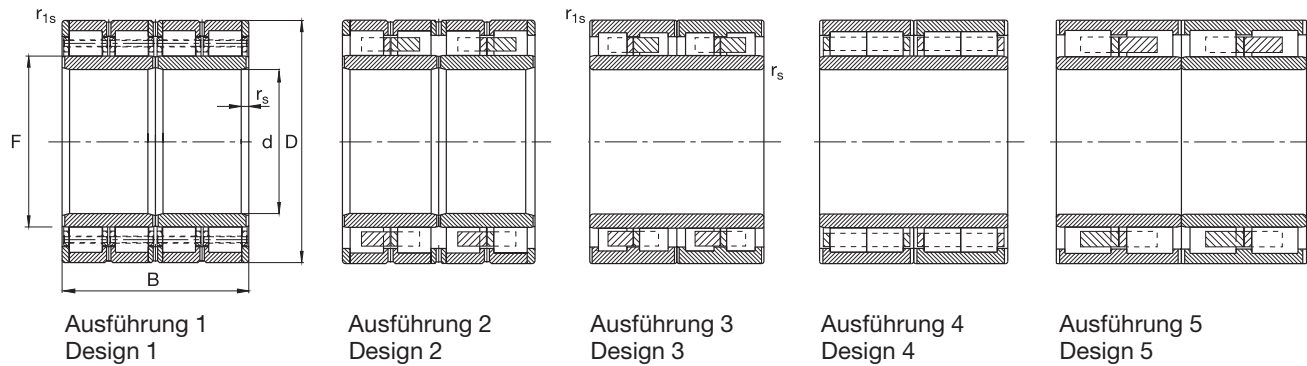
We reserve the right to make changes in the interest of technical progress. When ordering please ask for the latest FAG drawing.

| | |
|------------------------------------------------------------------------------------------|-----|
| FAG Zylinderrollenlager, vierreihig für festen Sitz auf dem Walzenzapfen | 4 |
| FAG Zylinderrollenlager, vierreihig für losen Sitz auf dem Walzenzapfen | 11 |
| FAG Zylinderrollenlager, vierreihig mit kegeliger Bohrung | 13 |
| FAG Zylinderrollenlager, zweireihig Reihe NNU49S.M für Arbeitswalzen | 14 |
| FAG Rillenkugellager Reihe 619 | 15 |
| FAG Rillenkugellager Reihe 60 | 16 |
| FAG Rillenkugellager | 18 |
| FAG Schrägkugellager, zweireihig Axiallager für Drahtwalzgerüste | 20 |
| FAG Axial-Kegelrollenlager, zweiseitig wirkend mit Zwischenring | 22 |
| FAG Kegelrollenlager, vierreihig in Zollabmessungen | 24 |
| FAG Kegelrollenlager, vierreihig in metrischen Abmessungen | 50 |
| FAG Kegelrollenlager, vierreihig mit eingebauten Dichtungen | 54 |
| FAG Kegelrollenlager, vierreihig mit verlängerten Innenringen | 64 |
| FAG Kegelrollenlager, zweireihig für losen Sitz auf dem Walzenzapfen | 68 |
| FAG Kegelrollenlager, zweireihig mit verlängertem Innenring | 76 |
| FAG Kegelrollenlager, zweireihig, in O-Anordnung in Zollabmessungen | 80 |
| FAG Kegelrollenlager, zweireihig, in O-Anordnung in metrischen Abmessungen | 94 |
| FAG Kegelrollenlager, zweireihig Axiallager für Arbeitswalzen | 96 |
| FAG Kegelrollenlager, zweireihig für Vertikalwalzen in Universal-Walzgerüsten | 98 |
| FAG Kegelrollenlager, zweireihig Axiallager, z. B. für Ölflutlager | 100 |
| FAG Schrägkugellager, ein- und zweireihig Axiallager, z. B. für Ölflutlager | 101 |
| FAG Pendelrollenlager für Kaltpilgermaschinen für Arbeitswalzen | 102 |
| FAG Pendelrollenlager für Feineisenstraßen für losen Sitz auf dem Walzenzapfen | 103 |
| FAG Axial-Kegelrollenlager, vollrollig für Druckspindeln | 104 |
| FAG Stützrollen für Vielwalzen-Kaltwalzgerüste | 106 |
| Geteilte FAG Zylinderrollenlager für Kurbelwellen in Kaltpilgermaschinen | 108 |
| Suchverzeichnis nach Walzwerkslager-Kurzzeichen | 109 |
| Auswahl spezieller FAG-Veröffentlichungen | 118 |

| | |
|-----------------------------------------------------------------------------------------------------------------|-----|
| FAG Cylindrical Roller Bearings, four row for interference fit on the roll neck | 4 |
| FAG Cylindrical Roller Bearings, four row for loose fit on the roll neck | 11 |
| FAG Cylindrical Roller Bearings, four row with tapered bore | 13 |
| FAG Cylindrical Roller Bearings, double row series NNU49S.M for work rolls | 14 |
| FAG Deep Groove Ball Bearings series 619 | 15 |
| FAG Deep Groove Ball Bearings series 60 | 16 |
| FAG Deep Groove Ball Bearings | 18 |
| FAG Angular Contact Ball Bearings, double row thrust bearings for wire mills | 20 |
| FAG Tapered Roller Thrust Bearings, double acting with spacer | 22 |
| FAG Tapered Roller Bearings, four row in inch dimensions | 24 |
| FAG Tapered Roller Bearings, four row in metric dimensions | 50 |
| FAG Tapered Roller Bearings, four row with integrated seals | 54 |
| FAG Tapered Roller Bearings, four row with extended cones | 64 |
| FAG Tapered Roller Bearings, double row for loose fit on the roll neck | 68 |
| FAG Tapered Roller Bearings, double row with extended cone | 76 |
| FAG Tapered Roller Bearings, double row, O-arrangement in inch dimensions | 80 |
| FAG Tapered Roller Bearings, double row, O-arrangement in metric dimensions | 94 |
| FAG Tapered Roller Bearings, double row thrust bearings for work rolls | 96 |
| FAG Tapered Roller Bearings, double row for vertical rolls in universal roll stands | 98 |
| FAG Tapered Roller Bearings, double row thrust bearings, e. g. for oil film bearings | 100 |
| FAG Angular Contact Ball Bearings, single and double row thrust bearings, e. g. for oil film bearings | 101 |
| FAG Spherical Roller Bearings for Cold Pilger Rolling Mills for work rolls | 102 |
| FAG Spherical Roller Bearings for Bar Mills for loose fit on the roll neck | 103 |
| FAG Tapered Roller Thrust Bearings, full complement for screw down mechanisms | 104 |
| FAG Support Rollers for multi-roll cold rolling mills | 106 |
| Split FAG Cylindrical Roller Bearings for crankshafts in cold pilger rolling mills | 108 |
| Search index of code numbers for rolling mill bearings | 109 |
| Selection of special FAG publications | 119 |

FAG Zylinderrollenlager, vierreihig für festen Sitz auf dem Walzenzapfen

FAG Cylindrical Roller Bearings, four row for interference fit on the roll neck



| Kurzzeichen Code | Aus- föhrung Design | Abmessung Dimension | | B | F | r_s min | r_{1s} min | Tragzahl Load rating | | Gewicht Mass ≈ |
|---------------------|---------------------------|------------------------|--------|---------|-------|--------------|-----------------|-------------------------|----------------|----------------------|
| | | d | D | | | | | dyn. C | stat. C_0 | |
| FAG | | mm | | | | | | kN | | kg |
| 537675 | 3 | 120 | 165 | 90 | 132 | 1.5 | 1.5 | 510 | 780 | 5.55 |
| 529469.N12BA | 5 | 127 | 174.65 | 150.812 | 139.5 | 1.1 | 1.5 | 800 | 1430 | 10.7 |
| 511605 | 3 | 145 | 210 | 155 | 166 | 2 | 2 | 1080 | 1930 | 18 |
| 512764 | 4 | 145 | 225 | 156 | 169 | 2 | 2 | 1250 | 1960 | 23.5 |
| 538522 | 3 | 145 | 225 | 156 | 169 | 2 | 2 | 1100 | 1660 | 22.7 |
| 508955 | 4 | 150 | 230 | 156 | 174 | 2.1 | 2.1 | 1250 | 2080 | 25.1 |
| 506962 | 3 | 150 | 230 | 156 | 174 | 2.1 | 2.1 | 1140 | 1860 | 24 |
| 502894B * | 3 | 160 | 230 | 130 | 180 | 1.5 | 1.5 | 830 | 1340 | 17.6 |
| 510150B * | 3 US | 160 | 230 | 168 | 179 | 2.1 | 2.1 | 1160 | 2080 | 22.8 |
| 529468.N12BA | 5 | 165.1 | 225.45 | 168.3 | 181 | 1.5 | 1.5 | 1100 | 2000 | 19.8 |
| 508370 | 3 ZW | 170 | 230 | 130 | 188.5 | 2 | 2 | 780 | 1400 | 15.1 |
| 567622 | 5 US | 170 | 230 | 160 | 185.5 | 2.1 | 2.1 | 1200 | 2200 | 18.9 |
| 510440B * | 3 | 170 | 240 | 130 | 190 | 2 | 2 | 1000 | 1630 | 18.2 |
| 505470 | 3 US | 170 | 260 | 225 | 196 | 2.1 | 2.1 | 1930 | 3350 | 43.3 |
| 507536 | 3 | 180 | 260 | 168 | 202 | 2 | 2 | 1200 | 2000 | 29.7 |
| 507735 | 3 | 190 | 260 | 168 | 212 | 2 | 2 | 1340 | 2600 | 26.7 |
| 508657 | 3 | 190 | 270 | 200 | 212 | 2 | 2 | 1660 | 3000 | 35.9 |
| 510199 | 3 | 190 | 280 | 200 | 214 | 2.1 | 2.1 | 1830 | 3150 | 42.4 |
| 522742B * | 3 | 200 | 270 | 170 | 222 | 2.1 | 2.1 | 1290 | 2600 | 28.2 |
| 549864 | 3 | 200 | 280 | 170 | 223 | 2 | 2 | 1500 | 2600 | 33.7 |
| 507344 | 4 | 200 | 280 | 170 | 222 | 2 | 2 | 1630 | 2900 | 33.4 |
| 508726 | 3 | 200 | 280 | 200 | 222 | 2.1 | 2.1 | 1630 | 3200 | 38.8 |
| 512580B * | 3 | 200 | 290 | 192 | 226 | 2 | 2 | 1800 | 3150 | 41.9 |
| 503901.N12BA | 5 | 200 | 310 | 230 | 229 | 2.1 | 2.1 | 2360 | 4000 | 65.4 |
| 514958 | 2 | 200 | 310 | 265 | 227 | 2 | 2 | 2700 | 4250 | 70.2 |

* Stahl-Doppelkammkägig / double prong-type steel cage
 US umlaufende Schmierruten und Schmierbohrungen in den Außenringen /
 with circumferential lubricating grooves and lubricating holes in outer rings
 ZW mit äußerem Zwischenring / spacer between the outer rings
 Ausföhrung 1 mit Bolzenkägigen / Design 1 with pin type cages
 Ausföhrungen 2 bis 5 mit Messing-Massivkägigen / Designs 2 to 5 with machined brass cages

FAG Zylinderrollenlager, vierreihig für festen Sitz auf dem Walzenzapfen
FAG Cylindrical Roller Bearings, four row for interference fit on the roll neck

| Kurzzeichen Code | Aus- führung Design | Abmessung Dimension | | | | | | Tragzahl Load rating | | Gewicht Mass ≈ kg |
|---------------------|---------------------------|------------------------|-----|-----|-------|-----------------------|------------------------|-------------------------|-------------------------|----------------------------|
| | | d | D | B | F | r _s min | r _{1s} min | dyn. C | stat. C ₀ | |
| FAG | | mm | | | | | | kN | | |
| 507628 | 3 | 210 | 290 | 192 | 236 | 2.1 | 2.1 | 1700 | 3400 | 38.7 |
| 567623 | 5 US | 220 | 300 | 200 | 240 | 2.1 | 2.1 | 1830 | 3350 | 40.9 |
| 507333 | 3 | 220 | 310 | 192 | 246 | 2.1 | 2.1 | 1830 | 3200 | 44.8 |
| 514461 | 3 | 220 | 310 | 225 | 244 | 1 | 2.1 | 2200 | 4150 | 54.2 |
| 506869 | 3 | 220 | 310 | 225 | 245 | 1 | 2.1 | 2200 | 4150 | 53.6 |
| 541452 | 3 | 220 | 330 | 230 | 249 | 3 | 3 | 2360 | 3900 | 66.8 |
| 525147 | 2 | 220 | 340 | 290 | 250 | 3 | 3 | 3250 | 5400 | 94.5 |
| 508727B * | 3 | 230 | 330 | 206 | 260 | 2 | 2 | 2160 | 3900 | 58.2 |
| 504547 | 4 | 240 | 330 | 180 | 265 | 2.1 | 2.1 | 2040 | 3900 | 46.9 |
| 508368 | 3 | 240 | 330 | 220 | 270 | 2 | 2 | 2080 | 4250 | 56.9 |
| 512972 | 4 | 240 | 340 | 200 | 266 | 3 | 3 | 2500 | 4500 | 60.5 |
| 513703 | 3 | 240 | 340 | 220 | 268 | 3 | 3 | 2400 | 4250 | 61.8 |
| 514959 | 2 | 240 | 360 | 290 | 270 | 12.5x30 | 4 | 3350 | 5700 | 99.3 |
| 522310 | 3 US | 250 | 340 | 230 | 276 | 2.1 | 2.1 | 2120 | 4050 | 59.7 |
| 533880 | 3 | 260 | 360 | 230 | 292.2 | 4 | 4 | 2500 | 5000 | 71.5 |
| 507336 | 3 | 260 | 370 | 220 | 292 | 3 | 3 | 2200 | 4050 | 76 |
| 518214 | 2 | 260 | 400 | 290 | 296 | 4 | 4 | 3900 | 6300 | 131 |
| 521065 | 2 | 260 | 400 | 335 | 294 | 4 | 1.5 | 4300 | 7200 | 151 |
| 517423 | 3 | 265 | 370 | 234 | 300 | 2.1 | 2.1 | 2500 | 5100 | 80 |
| 507339B * | 3 | 280 | 390 | 220 | 312 | 3 | 3 | 2400 | 4550 | 81.5 |
| 527104 | 2 | 280 | 390 | 275 | 308 | 3 | 2 | 3600 | 6800 | 99.3 |
| 513729A | 3 US | 280 | 390 | 275 | 312 | 2.1 | 2.1 | 3150 | 6400 | 101 |
| 513342.N12BA | 5 | 280 | 400 | 285 | 316 | 4 | 4 | 3400 | 6400 | 113.6 |
| 510350.C4.N12BA | 5 | 280 | 410 | 300 | 313 | 4 | 4 | 3900 | 6950 | 132.6 |
| 517796 | 3 | 290 | 440 | 310 | 328 | 4 | 4 | 4300 | 7200 | 164 |
| 524289B | 2 | 300 | 420 | 300 | 332 | 7x20° | 1.5 | 4150 | 8000 | 130 |
| 517795 | 1 | 300 | 460 | 350 | 341 | 4 | 2.5 | 5500 | 9650 | 233 |

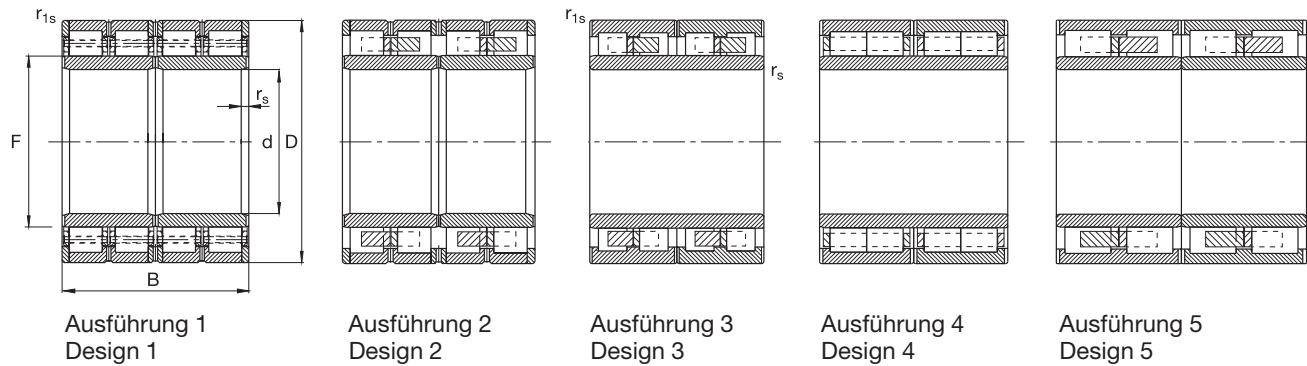
.N12BA Bei Anfrage bzw. Bestellung die doppelte Stückzahl angeben /
 In case of inquiry resp. order please mention the double quantity.

Ausführung 1 mit Bolzenkäfigen / Design 1 with pin type cages

Ausführungen 2 bis 5 mit Messing-Massivkäfigen / Designs 2 to 5 with machined brass cages

FAG Zylinderrollenlager, vierreihig für festen Sitz auf dem Walzenzapfen

FAG Cylindrical Roller Bearings, four row for interference fit on the roll neck



| Kurzzeichen Code | Ausführung Design | Abmessung Dimension | | B | F | r_s min | r_{1s} min | Tragzahl Load rating | | Gewicht Mass ≈ |
|---------------------|----------------------|------------------------|-----|-----|-----|--------------|-----------------|-------------------------|----------------|----------------------|
| | | d | D | | | | | dyn. C | stat. C_0 | |
| FAG | | mm | | | | | | kN | | kg |
| 574469 | 3 | 310 | 440 | 240 | 345 | 3 | 3 | 3250 | 5700 | 115 |
| 804571 | 4 | 320 | 460 | 240 | 364 | 3 | 3 | 3750 | 7200 | 138 |
| 513654A | 1 | 320 | 480 | 350 | 364 | 12x20° | 1.5 | 5850 | 10800 | 225 |
| 541851 | 2 | 320 | 480 | 350 | 364 | 4 | 1.5 | 5600 | 9800 | 219 |
| 543447 | 2 | 330 | 460 | 340 | 365 | 10.5x20° | 1.5 | 4650 | 9500 | 174 |
| 521593A | 1 | 330 | 460 | 340 | 365 | 4 | 2 | 5100 | 10800 | 176 |
| 525837A | 1 | 340 | 480 | 350 | 378 | 10x20° | 1.5 | 5700 | 12000 | 207 |
| 527634 | 2 | 340 | 480 | 350 | 378 | 10x20° | 1.5 | 5300 | 11000 | 205 |
| 517794 | 1 | 340 | 500 | 370 | 385 | 6 | 3 | 6550 | 13200 | 253 |
| 545171 | 1 | 340 | 560 | 380 | 396 | 4 | 1.5 | 7650 | 12200 | 379 |
| 532381.N12BA | 5 US | 350 | 500 | 380 | 389 | 5 | 5 | 5700 | 11200 | 238 |
| 532001 | 1 | 350 | 500 | 410 | 388 | 5 | 2 | 7100 | 14300 | 268 |
| 568450 | 2 | 350 | 520 | 300 | 401 | 5 | 5 | 5100 | 8800 | 220 |
| 562913 | 2 | 360 | 520 | 380 | 405 | 13.5x20° | 2 | 6200 | 12200 | 264 |
| 517793A | 1 | 360 | 520 | 380 | 405 | 13.5x20° | 2 | 6550 | 13200 | 272 |
| 543975 | 2 | 370 | 520 | 380 | 409 | 10x20° | 1.5 | 6100 | 11800 | 248 |
| 524678A | 1 | 370 | 520 | 380 | 409 | 10x20° | 1.5 | 6400 | 12900 | 252 |
| 576360 | 3 US | 380 | 520 | 290 | 418 | 4 | 4 | 4500 | 9000 | 182 |
| 545768 | 1 | 380 | 540 | 300 | 421 | 8.5x20° | 2 | 5850 | 10800 | 226 |
| 541982 | 2 | 380 | 540 | 300 | 421 | 3 | 1.1 | 5100 | 9150 | 217 |
| 544794 | 2 | 380 | 540 | 400 | 422 | 5 | 2 | 6700 | 13400 | 297 |
| 517792 | 1 | 380 | 540 | 400 | 422 | 5 | 2 | 7350 | 15300 | 301 |
| 578278 | 1 | 390 | 540 | 320 | 431 | 10x20° | 3 | 5500 | 11000 | 225 |
| 513769A | 1 | 400 | 560 | 410 | 445 | 12x20° | 2 | 7800 | 16600 | 321 |
| 542395 | 2 | 400 | 590 | 440 | 450 | 4 | 4 | 8300 | 16000 | 408 |
| 513770 | 1 | 400 | 590 | 440 | 450 | 4 | 4 | 9150 | 17600 | 420 |

US umlaufende Schmiernuten und Schmierbohrungen in den Außenringen /
with circumferential lubricating grooves and lubricating holes in outer rings

Ausführung 1 mit Bolzenkäfigen / Design 1 with pin type cages

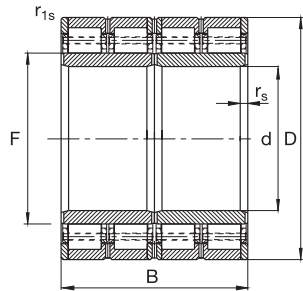
Ausführungen 2, 3 und 5 mit Messing-Massivkäfigen / Designs 2, 3 and 5 with machined brass cages

FAG Zylinderrollenlager, vierreihig für festen Sitz auf dem Walzenzapfen
FAG Cylindrical Roller Bearings, four row for interference fit on the roll neck

| Kurzzzeichen Code | Aus- führung Design | Abmessung Dimension | | B | F | r _s min | r _{1s} min | Tragzahl Load rating | | Gewicht Mass ≈ |
|----------------------|---------------------------|------------------------|---------|--------|-----|-----------------------|------------------------|-------------------------|-------------------------|----------------------|
| | | d | D | | | | | dyn. C | stat. C ₀ | |
| FAG | | mm | | | | | | kN | | kg |
| 543736 | 2 | 410 | 560 | 400 | 450 | 4 | 2 | 6550 | 13400 | 285 |
| 561005 | 1 | 410 | 560 | 400 | 450 | 4 | 2 | 7500 | 16000 | 290 |
| 517436 | 1 | 410 | 600 | 440 | 460 | 13x20° | 5 | 9300 | 18600 | 435 |
| 533053.N12BA | 5 US | 420 | 580 | 320 | 463 | 4 | 4 | 5300 | 10400 | 252 |
| 517464 | 1 | 420 | 600 | 440 | 470 | 14x20° | 2 | 8800 | 19000 | 414 |
| 545467 | 2 | 420 | 600 | 440 | 470 | 14x20° | 2 | 8150 | 17000 | 409 |
| 517454A | 1 | 440 | 620 | 450 | 487 | 12x20° | 3 | 9500 | 20000 | 448 |
| 545628 | 2 | 440 | 620 | 450 | 487 | 12x20° | 3 | 8800 | 18000 | 424 |
| 543174 | 1 | 445 | 600 | 435 | 478 | 14x30° | 2 | 9150 | 19600 | 353 |
| 560371 | 1 | 447.295 | 635.176 | 463.55 | 495 | 5 | 3 | 10000 | 20400 | 482 |
| 542648 | 1 | 450 | 590 | 435 | 486 | 5 | 2 | 8150 | 19000 | 311 |
| 513584A | 1 | 460 | 650 | 424 | 510 | 6 | 3 | 9000 | 18300 | 447 |
| 518846 | 1 | 460 | 650 | 470 | 509 | 14x20° | 2.5 | 10400 | 22000 | 498 |
| 547659 | 1 | 480 | 650 | 450 | 525 | 15x20° | 3 | 9800 | 22000 | 443 |
| 547660 | 2 | 480 | 650 | 450 | 525 | 15x20° | 3 | 9000 | 19600 | 429 |
| 533522 | 1 | 480 | 680 | 420 | 528 | 15x20° | 3 | 9800 | 19300 | 500 |
| 514445B | 1 | 480 | 680 | 500 | 532 | 15x20° | 2.5 | 11600 | 24000 | 582 |
| 546152 | 1 | 480 | 700 | 500 | 534 | 6 | 4 | 12200 | 23600 | 656 |
| 523399 | 2 | 480 | 700 | 530 | 536 | 6 | 6 | 11200 | 22800 | 687 |
| 533023 | 1 | 500 | 670 | 450 | 556 | 15x20° | 4 | 9000 | 22800 | 458 |
| 546335 | 1 | 500 | 680 | 450 | 550 | 5 | 2 | 10200 | 22800 | 509 |
| 517692 | 1 | 500 | 700 | 500 | 554 | 6 | 3 | 11600 | 25000 | 608 |
| 530488 | 1 | 500 | 710 | 480 | 558 | 18x20° | 5 | 11200 | 23200 | 615 |
| 513378A | 1 | 500 | 720 | 530 | 568 | 17x20° | 3 | 12700 | 27500 | 749 |

FAG Zylinderrollenlager, vierreihig für festen Sitz auf dem Walzenzapfen

FAG Cylindrical Roller Bearings, four row for interference fit on the roll neck



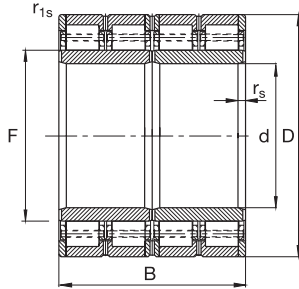
Ausführung 1
Design 1

| Kurzzeichen Code | Ausführung Design | Abmessung Dimension | | B | F | r_s min | r_{1s} min | Tragzahl Load rating | | Gewicht Mass ≈ |
|---------------------|----------------------|------------------------|--------|-------|-----|--------------|-----------------|-------------------------|-------------------------|----------------------|
| | | d | D | | | | | dyn. C | stat. C ₀ | |
| FAG | | mm | | | | | | kN | | kg |
| 567725A | 1 JR | 510 | 680 | 500 | 560 | 7.5 | 3 | 10400 | 25500 | 513 |
| 541646 | 1 | 510 | 730 | 520 | 565 | 6 | 3 | 13400 | 28000 | 728 |
| 517690 | 1 | 510 | 760 | 550 | 570 | 16x20° | 3 | 14600 | 28000 | 892 |
| 541647 | 1 | 520 | 750 | 530 | 576 | 6 | 3 | 13700 | 28000 | 785 |
| 531597 | 1 | 530 | 760 | 520 | 587 | 6 | 3 | 13700 | 29000 | 798 |
| 517689A | 1 | 530 | 780 | 570 | 601 | 15x20° | 2.5 | 14600 | 30500 | 947 |
| 543481 | 1 | 530 | 870 | 670 | 615 | 7.5 | 5 | 21200 | 38000 | 1651 |
| 524544A | 1 | 536.176 | 762.03 | 558.8 | 598 | 18x20° | 3 | 13400 | 30000 | 872 |
| 532843 | 1 | 550 | 740 | 510 | 600 | 15x20° | 2 | 12200 | 28500 | 639 |
| 517688 | 1 | 550 | 800 | 560 | 610 | 6 | 3 | 15300 | 30500 | 964 |
| 517687A | 1 | 560 | 820 | 600 | 625 | 20x20° | 4 | 16300 | 33500 | 1105 |
| 514444 | 1 | 571.1 | 812.97 | 594 | 636 | 14x20° | 4 | 16000 | 35500 | 1019 |
| 517685 | 1 | 580 | 850 | 640 | 648 | 20x20° | 4 | 18000 | 38000 | 1263 |
| 518780 | 1 | 600 | 820 | 550 | 660 | 6 | 3 | 14000 | 33500 | 884 |
| 528518 | 1 | 600 | 820 | 575 | 660 | 15x20° | 3 | 15000 | 35500 | 936 |
| 533259 | 1 | 600 | 870 | 540 | 672 | 22x20° | 4 | 15300 | 31000 | 1106 |
| 517684A | 1 | 600 | 870 | 640 | 672 | 6 | 3 | 18300 | 40000 | 1317 |
| 561221 | 1 | 628 | 922 | 600 | 702 | 18x20° | 6 | 19000 | 38000 | 1386 |
| 515141 | 1 | 634.5 | 901.87 | 674 | 705 | 20x15° | 3 | 20400 | 45000 | 1430 |
| 515194A | 1 | 650 | 920 | 670 | 723 | 18x20° | 4 | 20800 | 46500 | 1457 |
| 533258 | 1 | 670 | 870 | 530 | 725 | 6 | 3 | 13700 | 34500 | 827 |
| 517682 | 1 | 670 | 950 | 690 | 740 | 18x20° | 4 | 22400 | 50000 | 1606 |
| 533683 | 1 | 680 | 940 | 600 | 743 | 7.5 | 4 | 19000 | 42500 | 1295 |
| 524229 | 1 | 680 | 980 | 640 | 760 | 20x20° | 4 | 21200 | 45000 | 1219 |

JR vier Innenringe / four inner rings

Ausführung 1 mit Bolzenkäfigen / Design 1 with pin type cages

FAG Zylinderrollenlager, vierreihig für festen Sitz auf dem Walzenzapfen
FAG Cylindrical Roller Bearings, four row for interference fit on the roll neck

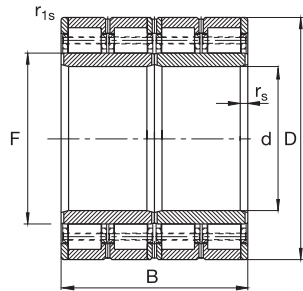


Ausführung 1
Design 1

| Kurzzzeichen Code | Ausführung Design | Abmessung Dimension | | B | F | r _s min | r _{1s} min | Tragzahl Load rating | | Gewicht Mass ≈ |
|----------------------|----------------------|------------------------|----------|---------|-------|-----------------------|------------------------|-------------------------|-------------------------|----------------------|
| | | d | D | | | | | dyn. C | stat. C ₀ | |
| FAG | | mm | | | | | | kN | | kg |
| 517681 | 1 | 690 | 980 | 715 | 767.5 | 20x20° | 4 | 22800 | 52000 | 1775 |
| 530487 | 1 | 700 | 930 | 620 | 763 | 18x20° | 3 | 17000 | 44000 | 1197 |
| 517680A | 1 | 710 | 1000 | 715 | 787.5 | 22x20° | 4 | 23200 | 53000 | 1818 |
| 525438 | 1 | 730 | 960 | 620 | 790 | 20x20° | 3 | 17600 | 45000 | 1218 |
| 517679 | 1 | 730 | 1030 | 750 | 809 | 20x20° | 6 | 25500 | 58500 | 2020 |
| 524881A | 1 | 750 | 1000 | 670 | 813 | 20x20° | 3 | 20400 | 50000 | 1492 |
| 800494 | 1 | 750 | 1090 | 615 | 836 | 7.5 | 7.5 | 21600 | 43000 | 1966 |
| 524238A | 1 | 761.425 | 1079.6 | 787.4 | 846 | 22x20° | 5 | 28000 | 63000 | 2373 |
| 540088 | 1 | 780 | 1070 | 780 | 853 | 7.5 | 5 | 26500 | 64000 | 2151 |
| 517678 | 1 | 790 | 1120 | 810 | 875 | 7.5 | 4 | 30000 | 69500 | 2605 |
| 526169 | 1 | 800 | 1080 | 700 | 878 | 25x20° | 3 | 22800 | 58500 | 1933 |
| 803317 | 1 | 820 | 1130 | 800 | 903 | 7.5 | 7.5 | 27000 | 67000 | 2502 |
| 567729 | 1 | 830 | 1080 | 710 | 896 | 20x20° | 2.5 | 22800 | 61000 | 1724 |
| 545636 | 1 | 850 | 1150 | 840 | 928 | 23x20° | 4 | 30500 | 76500 | 2563 |
| 529054 | 1 | 860 | 1131.57 | 669.952 | 940 | 7.5 | 4 | 23200 | 60000 | 1895 |
| 524239A | 1 | 863 | 1219.302 | 889 *) | 956 | 13x30° | 5 | 34500 | 85000 | 3540 |
| 566883 | 1 | 865 | 1180 | 750 | 945.3 | 20x20° | 8.5 | 27500 | 64000 | 2462 |
| 527048 | 1 | 900 | 1220 | 840 | 989 | 24x20° | 4 | 31500 | 80000 | 2954 |
| 541812 | 1 | 900 | 1280 | 930 | 1000 | 6 | 3 | 39000 | 91500 | 3975 |
| 527977 | 1 | 937.5 | 1270.25 | 825.5 | 1027 | 25x20° | 4 | 32000 | 80000 | 3139 |

*) Innenringbreite 876.3 mm / inner ring width 876.3 mm
 Ausführung 1 mit Bolzenkäfigen / Design 1 with pin type cages

FAG Zylinderrollenlager, vierreihig für festen Sitz auf dem Walzenzapfen
FAG Cylindrical Roller Bearings, four row for interference fit on the roll neck



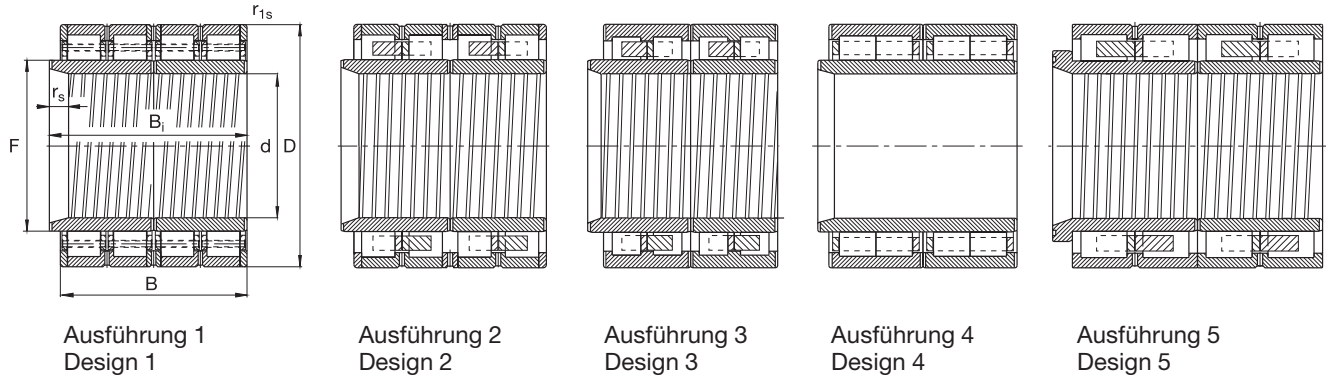
Ausführung 1
Design 1

| Kurzzeichen Code | Ausführung Design | Abmessung Dimension | | B | F | r_s min | r_{1s} min | Tragzahl Load rating | | Gewicht Mass ≈ |
|---------------------|----------------------|------------------------|------|------|--------|--------------|-----------------|-------------------------|----------------|----------------------|
| | | d | D | | | | | dyn. C | stat. C_0 | |
| FAG | | mm | | | | | | kN | | kg |
| 517676 | 1 | 940 | 1320 | 1000 | 1029 | 7.5 | 4 | 41500 | 98000 | 4375 |
| 517369A | 1 | 950 | 1360 | 1000 | 1075 | 9.5 | 5 | 44000 | 108000 | 5006 |
| 580309 | 1 | 980 | 1310 | 880 | 1061.7 | 20x20° | 6 | 35500 | 93000 | 3455 |
| 517740 | 1 | 980 | 1360 | 1000 | 1080 | 25x20° | 5 | 41500 | 106000 | 4671 |
| 522071 | 1 | 990 | 1360 | 760 | 1080 | 12 | 6 | 30500 | 68000 | 3269 |
| 527021 | 1 | 1000 | 1360 | 800 | 1101 | 25x20° | 3 | 34000 | 83000 | 3481 |
| 517675 | 1 | 1040 | 1440 | 1000 | 1133 | 20x20° | 5 | 45000 | 106000 | 5040 |
| 521910 | 1 | 1060 | 1360 | 800 | 1137 | 18x20° | 5 | 32500 | 91500 | 3005 |
| 517737 | 1 | 1100 | 1500 | 1000 | 1194 | 7.5 | 4 | 47500 | 116000 | 5305 |
| 518206 | 1 | 1150 | 1500 | 760 | 1240 | 20x20° | 5 | 33500 | 86500 | 3622 |
| 518649 | 1 | 1200 | 1590 | 1050 | 1305 | 30x20° | 6 | 47500 | 129000 | 5793 |
| 528717 | 1 | 1400 | 1900 | 1150 | 1520 | 40x20° | 10 | 64000 | 156000 | 9470 |
| 534900 | 1 | 1500 | 1950 | 1230 | 1610 | 9.5 | 6 | 71000 | 200000 | 9880 |

Ausführung 1 mit Bolzenkäfigen / Design 1 with pin type cages

FAG Zylinderrollenlager, vierreihig für losen Sitz auf dem Walzenzapfen

FAG Cylindrical Roller Bearings, four row for loose fit on the roll neck



| Kurzzeichen Code | Aus- führung Design | Abmessung Dimension | | | B _i | F | r _s min | r _{1s} min | Tragzahl Load rating | | Gewicht Mass ≈ |
|---------------------|---------------------------|------------------------|-----|-----|----------------|-----|-----------------------|------------------------|-------------------------|-------------------------|----------------------|
| | | d | D | B | | | | | dyn. C | stat. C ₀ | |
| FAG | | mm | | | | | | | kN | | kg |
| 801083 | 5 | 170 | 260 | 225 | 250 | 196 | 27.5x20° | 2.1 | 1930 | 3350 | 41.8 |
| 530908 | 4 | 200 | 280 | 170 | 180 | 222 | 15x15° | 2 | 1630 | 2900 | 33.8 |
| 800426 | 5 | 200 | 310 | 230 | 260 | 229 | 30x20° | 3 | 2360 | 3750 | 64.9 |
| 580510 | 5 BS,KA | 220 | 340 | 290 | 320 | 250 | 3 | 2 | 3550 | 5850 | 100 |
| 801076 | 5 | 250 | 350 | 290 | 320 | 277 | 28x20° | 3 | 3100 | 6000 | 86.5 |
| 536897 | 2 EJ | 260 | 370 | 220 | 240 | 292 | 15x20° | 2.5 | 2200 | 4050 | 79.4 |
| 522009 | 3 US | 270 | 380 | 275 | 295 | 300 | 15.5x15° | 2.1 | 3550 | 6800 | 100 |
| 533575 | 3 | 280 | 390 | 220 | 240 | 312 | 17x20° | 3 | 2280 | 4300 | 83.9 |
| 532504 | 2 | 300 | 420 | 300 | 320 | 332 | 15x20° | 2 | 4150 | 8000 | 134 |
| 580511 | 5 KA | 320 | 440 | 340 | 370 | 350 | 4 | 1.5 | 4650 | 9500 | 160 |
| 531839 | 2 | 340 | 480 | 350 | 370 | 378 | 15x20° | 1.5 | 5300 | 11000 | 210 |
| 580512 | 5 US,KA | 340 | 500 | 370 | 410 | 385 | 6 | 3 | 5850 | 11200 | 289 |
| 538977 | 1 KA | 350 | 500 | 380 | 400 | 388 | 6 | 3 | 6550 | 13200 | 246 |
| 801476 | 2 | 350 | 520 | 300 | 320 | 401 | 28x20° | 5 | 5100 | 8800 | 224 |
| 533808 | 2 | 360 | 510 | 380 | 400 | 399 | 28x15° | 2 | 6100 | 11800 | 244 |
| 801082 | 5 | 370 | 520 | 380 | 410 | 409 | 30x20° | 1.5 | 6100 | 11800 | 258 |
| 522007 | 1 | 380 | 540 | 380 | 400 | 424 | 35x15° | 1.5 | 6700 | 13700 | 291 |
| 565463 | 2 | 380 | 540 | 380 | 400 | 422 | 20x20° | 1.5 | 6700 | 13200 | 284 |
| 803580 | 5 BK, BS | 390 | 540 | 320 | 350 | 431 | 10x20° | 2 | 5500 | 11000 | 234 |
| 561269 | 1 | 410 | 560 | 400 | 420 | 450 | 30x15° | 2 | 7500 | 16000 | 293 |
| 561270 | 2 | 410 | 560 | 400 | 420 | 450 | 32x15° | 2 | 6700 | 13700 | 280 |
| 533022 | 1 | 430 | 570 | 340 | 360 | 465 | 35x15° | 5 | 6200 | 13200 | 245 |

Innenringe aus Einsatzstahl; Radialluft C2 / inner rings made of case hardening steel; radial clearance C2

BK Bolzenkäfige / pin type cages

BS mit Bordscheiben / with loose lips

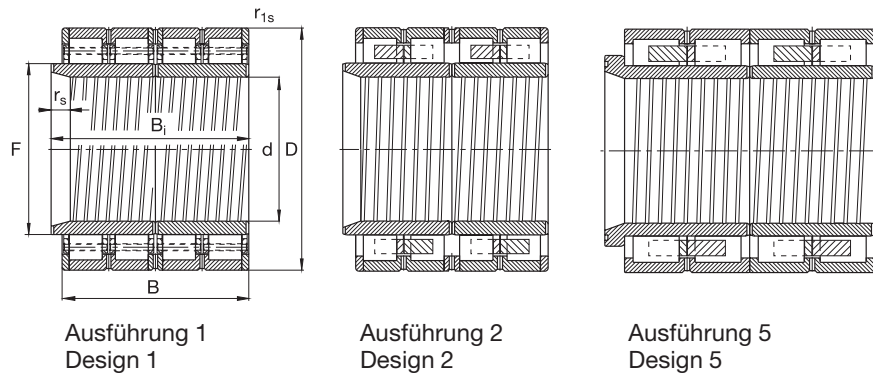
EJ einteiliger Innenring / inner ring one-piece

KA Kantenabstand statt Innenring-Abschrägung / chamfer instead of inner ring slope

US umlaufende Schmiernut und Schmierbohrungen in den Außenringen / with circumferential lubricating groove and lubricating holes in outer rings

FAG Zylinderrollenlager, vierreihig für losen Sitz auf dem Walzenzapfen

FAG Cylindrical Roller Bearings, four row for loose fit on the roll neck



| Kurzzeichen Code | Ausführung Design | Abmessung Dimension | | B | B _i | F | r _s min | r _{1s} min | Tragzahl Load rating | | Gewicht Mass ≈ |
|---------------------|----------------------|------------------------|--------|-------|----------------|-----|-----------------------|------------------------|-------------------------|-------------------------|----------------------|
| | | d | D | | | | | | dyn. C | stat. C ₀ | |
| FAG | | mm | | | | | | | kN | | kg |
| 579578 | 1 | 440 | 620 | 410 | 430 | 487 | 12x20° | 2 | 8650 | 17600 | 398 |
| 572891 | 1 | 440 | 620 | 450 | 450 | 487 | 12x20° | 3 | 9500 | 20000 | 449 |
| 808290 | 5 BK,BS | 440 | 620 | 450 | 485 | 487 | 44x10,3° | 3 | 9500 | 20000 | 444 |
| 533578 | 1 | 440 | 620 | 450 | 470 | 487 | 30x20° | 3 | 9500 | 20000 | 455 |
| 561271 | 2 | 440 | 620 | 450 | 470 | 487 | 32x20° | 3 | 9300 | 19300 | 428 |
| 532465 | 1 KA | 460 | 650 | 470 | 470 | 509 | 6 | 2.5 | 10400 | 22000 | 500 |
| 536712 | 1 ON | 460 | 650 | 470 | 490 | 509 | 34x15° | 2.5 | 10400 | 22000 | 513 |
| 567014 | 1 | 460 | 680 | 410 | 410 | 516 | 14x20° | 2.5 | 9800 | 18300 | 527 |
| 533487 | 1 | 480 | 650 | 450 | 450 | 525 | 12.5x20° | 3 | 9800 | 22000 | 443 |
| 540386 | 1 | 500 | 670 | 450 | 450 | 540 | 13x20° | 5 | 9500 | 21200 | 459 |
| 564182 | 1 | 500 | 670 | 450 | 470 | 540 | 34x15° | 4 | 9500 | 21600 | 454 |
| 579713 | 5 BK,BS | 530 | 760 | 520 | 555 | 587 | 45x12.5° | 2.5 | 13700 | 29000 | 809 |
| 566466 | 1 | 536.176 | 762.03 | 558.8 | 558.8 | 598 | 18x20° | 4 | 13400 | 30000 | 845 |
| 579741 | 1 | 550 | 740 | 510 | 527 | 600 | 15x20° | 2 | 12200 | 28500 | 645 |
| 532470 | 1 ON | 570 | 830 | 600 | 630 | 635 | 35x15° | 4 | 16600 | 34500 | 1155 |
| 572176 | 1 | 571.1 | 812.97 | 594 | 594 | 636 | 15x20° | 5 | 16000 | 35500 | 1020 |
| 565652 | 1 | 600 | 820 | 575 | 575 | 660 | 15x20° | 3 | 15000 | 35500 | 937 |
| 572137 | 5 BK,BS | 600 | 870 | 540 | 578 | 672 | 53x12° | 4 | 15300 | 31000 | 1260 |

Innenringe aus Einsatzstahl; Radialluft C2 / inner rings made of case hardening steel, radial clearance C2

BK Bolzenkäfige / pin type cages

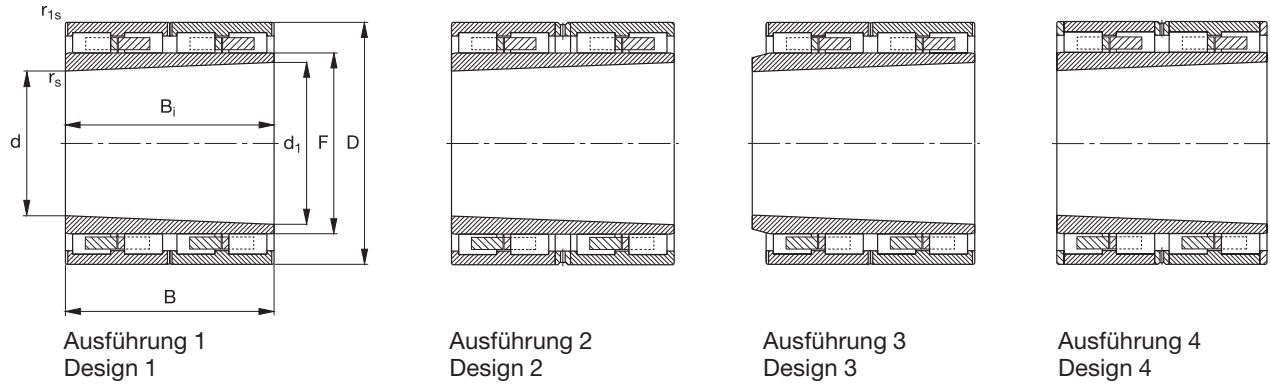
BS mit Bordscheiben / with loose lips

KA Kantenabstand statt Innenring-Abschrägung / chamfer instead of inner ring slope

ON ohne schraubenförmige Nut in der Lagerbohrung / without spiral groove in inner ring bore

FAG Zylinderrollenlager, vierreihig mit kegeliger Bohrung (Kegel 1:12)

FAG Cylindrical Roller Bearings, four row with tapered bore (taper 1:12)



| Kurzzzeichen Code | Ausführung Design | Abmessung Dimension | | D | B | B_i | F | r_s min | r_{1s} min | Tragzahl Load rating | | Gewicht Mass ≈ kg |
|----------------------|----------------------|------------------------|---------|-----|-----|-------|--------|--------------|-----------------|-------------------------|----------------|----------------------------|
| | | d | d_1 | | | | | | | dyn. C | stat. C_0 | |
| FAG | | mm | | | | | | | | kN | | |
| 803431 | 1 US | 151.5 | 165.5 | 230 | 168 | | 178.81 | 1 | 2.1 | 1160 | 2080 | 23.4 |
| 505467 | 1 US | 151.5 | 165.5 | 230 | 168 | | 179 | 1 | 2.1 | 1160 | 2080 | 23.3 |
| 507509 | 1 | 160 | 174.583 | 240 | 175 | | 189 | 1 | 2 | 1250 | 2280 | 35.2 |
| 500861 | 2 | 162 | 172.833 | 230 | 130 | | 188.5 | 1 | 2 | 780 | 1400 | 15.3 |
| 509665 | 1 US | 181 | 196 | 260 | 180 | | 209 | 2 | 2 | 1250 | 2400 | 28.8 |
| 801669 | 1 | 181.5 | 195.5 | 260 | 168 | | 209 | 1 | 1 | 1200 | 2280 | 27.5 |
| 500860 | 3 | 182 | 196.01 | 260 | 168 | 183 | 212 | 2 | 2 | 1340 | 2600 | 27.8 |
| 503745 | 1 | 190 | 206.667 | 280 | 200 | | 222 | 1.1 | 2.1 | 1630 | 3200 | 39.6 |
| 507508 | 1 | 190 | 205 | 290 | 180 | | 223 | 1 | 2.1 | 1560 | 2650 | 40.3 |
| 502284 | 1 | 192 | 206.167 | 270 | 170 | | 222 | 1 | 2.1 | 1290 | 2600 | 28.3 |
| 502279 | 1 | 202 | 218 | 290 | 192 | | 236 | 2 | 2.1 | 1700 | 3400 | 38.7 |
| 503742 | 1 | 205 | 223.75 | 310 | 225 | | 244 | 1 | 2.1 | 2200 | 4150 | 57.6 |
| 506743A | 1 | 230 | 248.333 | 330 | 220 | | 266 | 2 | 2 | 2280 | 4500 | 57.2 |
| 500857A | 3 | 231 | 249.333 | 330 | 220 | 235 | 270 | 1.5 | 2 | 2080 | 4250 | 58.2 |
| 522518A | 1 | 260 | 280.833 | 400 | 250 | | 310 | 1.5 | 3 | 3000 | 5400 | 109 |
| 507518 | 1 | 260 | 283.75 | 400 | 285 | | 316 | 1.5 | 3 | 3400 | 6550 | 124 |
| 505356 | 4 | 320 | 349.167 | 480 | 350 | | 378 | 1.5 | 1.5 | 5400 | 11200 | 211 |
| 510302A | 4 | 356.667 | 390 | 550 | 400 | | 423.4 | 2.5 | 4 | 6700 | 13400 | 328 |
| 527181 | 1 US,OS | 412.335 | 453.002 | 650 | 488 | | 494.5 | 1.5 | 4 | 9800 | 19000 | 576 |
| 527388 | 4 BK | 485 | 530 | 740 | 540 | | 572 | 3 | 2 | 13200 | 27500 | 815 |
| 577938 | 4 BK | 485 | 530 | 740 | 540 | | 572.3 | 3 | 2 | 13200 | 27500 | 798 |

BK Bolzenkäfige / pin type cages

OS ohne Schmiernuten in den Außenring-Stirnflächen / without lubricating grooves in outer ring faces

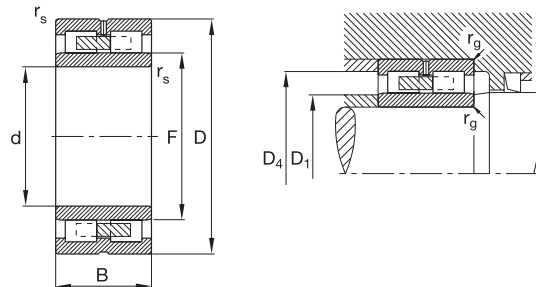
US umlaufende Schmiernut und Schmierbohrungen in den Außenringen / with circumferential lubricating groove and lubricating holes in outer rings

FAG Zylinderrollenlager, zweireihig

Reihe NNU49S.M, für Arbeitswalzen

FAG Cylindrical Roller Bearings, double row

Series NNU49S.M, for work rolls



| Kurzzeichen Code | Abmessung Dimension | | B | F | r _s min | Tragzahl Load rating | | Einbaumaß Abutment | | | Gewicht Mass ≈ kg |
|---------------------|------------------------|------|-----|-------|-----------------------|-------------------------|-------------------------|-----------------------------|-----------------------|-----------------------|----------------------------|
| | d | D | | | | dyn. C | stat. C ₀ | D ₁ max mm | D ₄ max | r _g max | |
| FAG | mm | | | | | kN | | | | | |
| NNU4920S.M.P53 | 100 | 140 | 40 | 113 | 1.1 | 129 | 255 | 112 | 134 | 1 | 1.84 |
| NNU4921S.M.P53 | 105 | 145 | 40 | 118 | 1.1 | 129 | 260 | 117 | 139 | 1 | 1.96 |
| NNU4922S.M.P53 | 110 | 150 | 40 | 123 | 1.1 | 132 | 270 | 122 | 144 | 1 | 1.96 |
| NNU4924S.M.P53 | 120 | 165 | 45 | 134.5 | 1.1 | 176 | 340 | 133 | 159 | 1 | 2.86 |
| NNU4926S.M.P53 | 130 | 180 | 50 | 146 | 1.5 | 190 | 390 | 145 | 172 | 1.5 | 3.83 |
| NNU4928S.M.P53 | 140 | 190 | 50 | 156 | 1.5 | 190 | 400 | 155 | 182 | 1.5 | 4.08 |
| NNU4930S.M.P53 | 150 | 210 | 60 | 168.5 | 2 | 325 | 655 | 167 | 201 | 2 | 6.12 |
| NNU4932S.M.P53 | 160 | 220 | 60 | 178.5 | 2 | 335 | 680 | 177 | 211 | 2 | 6.46 |
| NNU4934S.M.P53 | 170 | 230 | 60 | 188.5 | 2 | 340 | 695 | 187 | 221 | 2 | 7.6 |
| NNU4936S.M.P53 | 180 | 250 | 69 | 202 | 2 | 405 | 850 | 200 | 241 | 2 | 11.1 |
| NNU4938S.M.P53 | 190 | 260 | 69 | 212 | 2 | 405 | 880 | 210 | 251 | 2 | 11.7 |
| NNU4940S.M.P53 | 200 | 280 | 80 | 225 | 2.1 | 490 | 1040 | 223 | 270 | 2 | 15.2 |
| NNU4944S.M.P53 | 220 | 300 | 80 | 245 | 2.1 | 510 | 1140 | 243 | 290 | 2 | 16.6 |
| NNU4948S.M.P53 | 240 | 320 | 80 | 265 | 2.1 | 530 | 1200 | 263 | 310 | 2 | 19 |
| NNU4952S.M.P53 | 260 | 360 | 100 | 292 | 2.1 | 750 | 1700 | 289 | 350 | 2 | 31.7 |
| NNU4956S.M.P53 | 280 | 380 | 100 | 312 | 2.1 | 765 | 1800 | 309 | 370 | 2 | 33.6 |
| NNU4960S.M.P53 | 300 | 420 | 118 | 339 | 3 | 1040 | 2400 | 335 | 408 | 2.5 | 52.3 |
| NNU4964S.M.P53 | 320 | 440 | 118 | 359 | 3 | 1060 | 2550 | 355 | 428 | 2.5 | 55 |
| NNU4968S.M.P53 | 340 | 460 | 118 | 379 | 3 | 1100 | 2650 | 375 | 448 | 2.5 | 57.9 |
| NNU4972S.M.C3 | 360 | 480 | 118 | 399 | 3 | 1140 | 2800 | 395 | 468 | 2.5 | 60.8 |
| NNU4976S.M.C3 | 380 | 520 | 140 | 426 | 4 | 1430 | 3600 | 422 | 505 | 3 | 91.1 |
| NNU4980S.M.C3 | 400 | 540 | 140 | 446 | 4 | 1500 | 3800 | 442 | 525 | 3 | 94.8 |
| NNU4984S.M.C3 | 420 | 560 | 140 | 466 | 4 | 1530 | 4000 | 462 | 545 | 3 | 98.8 |
| NNU4988S.M.C3 | 440 | 600 | 160 | 490 | 4 | 2040 | 5200 | 486 | 585 | 3 | 137 |
| NNU4992S.M.C3 | 460 | 620 | 160 | 510 | 4 | 2120 | 5500 | 506 | 605 | 3 | 142 |
| NNU4996S.M.C3 | 480 | 650 | 170 | 534 | 5 | 2360 | 6100 | 530 | 633 | 4 | 168 |
| NNU49/500S.M.C3 | 500 | 670 | 170 | 554 | 5 | 2320 | 6100 | 550 | 653 | 4 | 172 |
| NNU49/530S.M.C3 | 530 | 710 | 180 | 588 | 5 | 2900 | 7650 | 583 | 693 | 4 | 205 |
| NNU49/560S.M.C3 | 560 | 750 | 190 | 617 | 5 | 3150 | 8800 | 612 | 733 | 4 | 246 |
| NNU49/600S.M.C3 | 600 | 800 | 200 | 666 | 5 | 3750 | 10400 | 661 | 783 | 4 | 284 |
| NNU49/630S.M.C3 | 630 | 850 | 218 | 704 | 6 | 4150 | 11400 | 699 | 827 | 5 | 362 |
| NNU49/670S.M.C3 | 670 | 900 | 230 | 738 | 6 | 5000 | 13400 | 733 | 877 | 5 | 421 |
| NNU49/710S.M.C3 | 710 | 950 | 243 | 782 | 6 | 5500 | 15000 | 777 | 927 | 5 | 493 |
| NNU49/750S.M.C3 | 750 | 1000 | 250 | 825 | 6 | 5850 | 16600 | 820 | 977 | 5 | 555 |
| NNU49/800S.M.C3 | 800 | 1060 | 258 | 880 | 6 | 6100 | 17300 | 875 | 1037 | 5 | 626 |
| NNU49/850S.M.C3 | 850 | 1120 | 272 | 931 | 6 | 6300 | 18000 | 926 | 1097 | 5 | 737 |

Anstelle von "P53" sind auch Ausführungen in "SP.C3" lieferbar; bitte fragen Sie bei uns an.
Instead of design "P53" design with suffix SP.C3 will be supplied on request.

6 Schmierbohrungen ab NNU49/500S.M.C3 / 6 lubricating holes from NNU49/500S.M.C3 on

FAG Rillenkugellager

Reihe 619

FAG Deep Groove Ball Bearings Series 619

Dynamisch äquivalente Belastung
Equivalent dynamic load

$$P = F_r \quad [\text{kN}] \quad \begin{matrix} \text{für } \frac{F_a}{F_r} \leq e \\ \text{for } \frac{F_a}{F_r} \leq e \end{matrix}$$

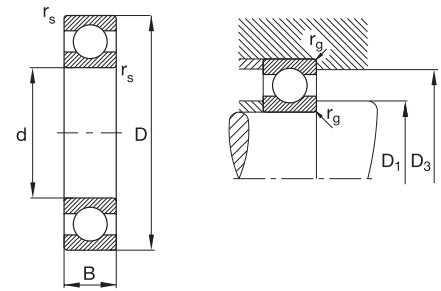
$$P = 0.46 \cdot F_r + Y \cdot F_a \quad [\text{kN}] \quad \begin{matrix} \text{für } \frac{F_a}{F_r} > e \\ \text{for } \frac{F_a}{F_r} > e \end{matrix}$$

Statisch äquivalente Belastung
Equivalent static load

$$P_0 = F_r \quad [\text{kN}] \quad \begin{matrix} \text{für } \frac{F_a}{F_r} \leq 0.8 \\ \text{for } \frac{F_a}{F_r} \leq 0.8 \end{matrix}$$

$$P_0 = 0.6 \cdot F_r + 0.5 \cdot F_a \quad [\text{kN}] \quad \begin{matrix} \text{für } \frac{F_a}{F_r} > 0.8 \\ \text{for } \frac{F_a}{F_r} > 0.8 \end{matrix}$$

| $\frac{f_0 \cdot F_a}{C_0}$ | e | Y |
|-----------------------------|------|------|
| 0.3 | 0.32 | 1.7 |
| 0.5 | 0.35 | 1.56 |
| 0.9 | 0.39 | 1.41 |
| 1.6 | 0.43 | 1.27 |
| 3 | 0.48 | 1.14 |
| 6 | 0.54 | 1 |



| Kurzzzeichen Code | Abmessung Dimension | | B | r _s min | Tragzahl · Faktor Load rating · Factor | | | Einbaumaß Abutment | | | Gewicht Mass ≈ kg |
|----------------------|------------------------|------|-----|-----------------------|-------------------------------------------|-------------------------|----------------|-----------------------|-----------------------|-----------------------|----------------------------|
| | d | D | | | dyn. C | stat. C ₀ | f ₀ | D ₁ min | D ₃ max | r _g max | |
| FAG | mm | | | | kN | | | mm | | | |
| 61932M.C3 | 160 | 220 | 28 | 2.0 | 100 | 108 | 16.4 | 169 | 211 | 2 | 3.21 |
| 61934.C3 | 170 | 230 | 28 | 2.0 | 102 | 114 | 16.5 | 179 | 221 | 2 | 2.83 |
| 61936.C3 | 180 | 250 | 33 | 2.0 | 122 | 137 | 16.4 | 189 | 241 | 2 | 4.22 |
| 61938.C3 | 190 | 260 | 33 | 2.0 | 132 | 146 | 16.4 | 199 | 251 | 2 | 4.39 |
| 61940.C3 | 200 | 280 | 38 | 2.1 | 150 | 166 | 16.4 | 210 | 270 | 2.1 | 6.27 |
| 61944M.C3 | 220 | 300 | 38 | 2.1 | 176 | 204 | 16.4 | 230 | 290 | 2.1 | 7.84 |
| 61948M.C3 | 240 | 320 | 38 | 2.1 | 200 | 240 | 16.3 | 250 | 310 | 2.1 | 8.55 |
| 61952M.C3 | 260 | 360 | 46 | 2.1 | 220 | 280 | 16.3 | 270 | 350 | 2.1 | 14.4 |
| 61956M.C3 | 280 | 380 | 46 | 2.1 | 236 | 310 | 16.4 | 290 | 370 | 2.1 | 15.4 |
| 61960M.C3 | 300 | 420 | 56 | 3.0 | 285 | 400 | 16.2 | 312 | 408 | 2.5 | 24.5 |
| 61964M.C3 | 320 | 440 | 56 | 3.0 | 300 | 430 | 16.4 | 332 | 428 | 2.5 | 25.9 |
| 61968MB.C3 | 340 | 460 | 56 | 3.0 | 305 | 455 | 16.5 | 352 | 448 | 2.5 | 26.9 |
| 61972MB.C3 | 360 | 480 | 56 | 3.0 | 310 | 480 | 16.5 | 372 | 468 | 2.5 | 28.2 |
| 61976MB.C3 | 380 | 520 | 65 | 4.0 | 365 | 585 | 16.4 | 395 | 505 | 3 | 41.4 |
| 61980MB.C3 | 400 | 540 | 65 | 4.0 | 375 | 620 | 16.5 | 415 | 525 | 3 | 42.6 |
| 61984MB.C3 | 420 | 560 | 65 | 4.0 | 390 | 655 | 16.5 | 435 | 545 | 3 | 44.9 |
| 61988MB.C3 | 440 | 600 | 74 | 4.0 | 390 | 670 | 16.4 | 455 | 585 | 3 | 62.9 |
| 61992MB.C3 | 460 | 620 | 74 | 4.0 | 400 | 710 | 16.4 | 475 | 605 | 3 | 70.0 |
| 61996MB.C3 | 480 | 650 | 78 | 5.0 | 440 | 815 | 16.4 | 498 | 632 | 4 | 74.6 |
| 619/500MB.C3 | 500 | 670 | 78 | 5.0 | 440 | 800 | 16.4 | 518 | 652 | 4 | 77.9 |
| 619/530MB.C3 | 530 | 710 | 82 | 5.0 | 455 | 850 | 16.3 | 548 | 692 | 4 | 98.8 |
| 619/560MB.C3 | 560 | 750 | 85 | 5.0 | 510 | 1000 | 16.4 | 578 | 732 | 4 | 109 |
| 619/600MB.C3 | 600 | 800 | 90 | 5.0 | 550 | 1120 | 16.3 | 618 | 782 | 4 | 128 |
| 619/630MB.C3 | 630 | 850 | 100 | 6.0 | 630 | 1320 | 16.4 | 653 | 827 | 5 | 168 |
| 619/670MB.C3 | 670 | 900 | 103 | 6.0 | 640 | 1370 | 16.3 | 693 | 877 | 5 | 189 |
| 619/710MB.C3 | 710 | 950 | 106 | 6.0 | 680 | 1530 | 16.3 | 733 | 927 | 5 | 222 |
| 619/750MB.C3 | 750 | 1000 | 112 | 6.0 | 720 | 1660 | 16.3 | 773 | 977 | 5 | 245 |
| 619/800MB.C3 | 800 | 1060 | 115 | 6.0 | 800 | 1900 | 16.3 | 823 | 1037 | 5 | 282 |
| 619/850MB.C3 | 850 | 1120 | 118 | 6.0 | 815 | 2000 | 16.2 | 873 | 1097 | 5 | 333 |

Die Lager sind auf Anfrage auch mit einer Haltenut im Außenring (Nachsetzzeichen N1) lieferbar.
Bestellbeispiel: FAG 619/500N1MB.C3

Bearings with retaining groove in the outer ring will be supplied on request (suffix N1).
Order example: FAG 619/500N1MB.C3

FAG Rillenkugellager

Reihe 60

FAG Deep Groove Ball Bearings Series 60

Dynamisch äquivalente Belastung
Equivalent dynamic load

$$P = F_r \quad [\text{kN}] \quad \text{für } \frac{F_a}{F_r} \leq e$$

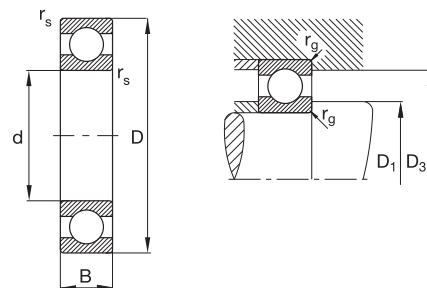
$$P = 0.46 \cdot F_r + Y \cdot F_a \quad [\text{kN}] \quad \text{für } \frac{F_a}{F_r} > e$$

Statisch äquivalente Belastung
Equivalent static load

$$P_0 = F_r \quad [\text{kN}] \quad \text{für } \frac{F_a}{F_r} \leq 0.8$$

$$P_0 = 0.6 \cdot F_r + 0.5 \cdot F_a \quad [\text{kN}] \quad \text{für } \frac{F_a}{F_r} > 0.8$$

| $\frac{f_0 \cdot F_a}{C_0}$ | e | Y |
|-----------------------------|------|------|
| 0.3 | 0.32 | 1.7 |
| 0.5 | 0.35 | 1.56 |
| 0.9 | 0.39 | 1.41 |
| 1.6 | 0.43 | 1.27 |
| 3 | 0.48 | 1.14 |
| 6 | 0.54 | 1 |



| Kurzzeichen Code | Abmessung Dimension | | B | r_s min | Tragzahl · Faktor Load rating · Factor | | | Einbaumaß Abutment | | r_g max | Gewicht Mass ≈ kg |
|---------------------|------------------------|-----|-----|--------------|-------------------------------------------|----------------|-------|-----------------------|--------------|--------------|----------------------------|
| | d | D | | | dyn. C | stat. C_0 | f_0 | D_1 min | D_3 max | | |
| FAG | mm | | | | kN | | | mm | | | |
| 6020.C3 | 100 | 150 | 24 | 1.5 | 60 | 54 | 15.9 | 107 | 143 | 1.5 | 1.32 |
| 6021.C3 | 105 | 160 | 26 | 2 | 71 | 64 | 15.8 | 114 | 151 | 2 | 1.68 |
| 6022.C3 | 110 | 170 | 28 | 2 | 80 | 71 | 15.6 | 119 | 161 | 2 | 2.06 |
| 6024.C3 | 120 | 180 | 28 | 2 | 83 | 78 | 15.9 | 129 | 171 | 2 | 2.18 |
| 6026.C3 | 130 | 200 | 33 | 2 | 104 | 100 | 15.8 | 139 | 191 | 2 | 3.33 |
| 6028.C3 | 140 | 210 | 33 | 2 | 108 | 108 | 16 | 149 | 201 | 2 | 3.56 |
| 6030.C3 | 150 | 225 | 35 | 2.1 | 122 | 125 | 16 | 160 | 215 | 2.1 | 4.38 |
| 6032M.C3 | 160 | 240 | 38 | 2.1 | 137 | 134 | 15.9 | 170 | 230 | 2.1 | 6.12 |
| 6034M.C3 | 170 | 260 | 42 | 2.1 | 170 | 173 | 15.7 | 180 | 250 | 2.1 | 8.27 |
| 6036M.C3 | 180 | 280 | 46 | 2.1 | 186 | 196 | 15.6 | 190 | 270 | 2.1 | 10.7 |
| 6038M.C3 | 190 | 290 | 46 | 2.1 | 196 | 212 | 15.8 | 200 | 280 | 2.1 | 11.3 |
| 6040M.C3 | 200 | 310 | 51 | 2.1 | 212 | 240 | 15.6 | 210 | 300 | 2.1 | 14.4 |
| 6044M.C3 | 220 | 340 | 56 | 3 | 245 | 290 | 15.6 | 232 | 328 | 2.5 | 18.8 |
| 6048M.C3 | 240 | 360 | 56 | 3 | 255 | 315 | 15.8 | 252 | 348 | 2.5 | 20.5 |
| 6052M.C3 | 260 | 400 | 65 | 4 | 300 | 390 | 15.7 | 275 | 385 | 3 | 31.6 |
| 6056M.C3 | 280 | 420 | 65 | 4 | 310 | 425 | 15.9 | 295 | 405 | 3 | 33.5 |
| 6060MB.C3 | 300 | 460 | 74 | 4 | 365 | 510 | 15.7 | 315 | 445 | 3 | 47.4 |
| 6064MB.C3 | 320 | 480 | 74 | 4 | 380 | 560 | 15.9 | 335 | 465 | 3 | 50 |
| 6068MB.C3 | 340 | 520 | 82 | 5 | 440 | 695 | 15.8 | 358 | 502 | 4 | 67.1 |
| 6072MB.C3 | 360 | 540 | 82 | 5 | 455 | 735 | 15.9 | 378 | 522 | 4 | 68.0 |
| 6076MB.C3 | 380 | 560 | 82 | 5 | 455 | 750 | 16 | 398 | 542 | 4 | 72.9 |
| 6080MB.C3 | 400 | 600 | 90 | 5 | 520 | 865 | 15.9 | 418 | 582 | 4 | 92.6 |
| 6084MB.C3 | 420 | 620 | 90 | 5 | 530 | 930 | 16 | 438 | 602 | 4 | 100 |
| 6088MB.C3 | 440 | 650 | 94 | 6 | 550 | 965 | 16 | 463 | 627 | 5 | 110 |
| 6092MB.C3 | 460 | 680 | 100 | 6 | 585 | 1060 | 16 | 483 | 657 | 5 | 127 |
| 6096MB.C3 | 480 | 700 | 100 | 6 | 600 | 1120 | 16.1 | 503 | 677 | 5 | 139 |
| 60/500MB.C3 | 500 | 720 | 100 | 6 | 610 | 1140 | 16.1 | 523 | 697 | 5 | 137 |

Die Lager sind auf Anfrage auch mit einer Haltenut im Außenring (Nachsetzzeichen N1) lieferbar.

Bestellbeispiel: FAG 60/500N1MB.C3

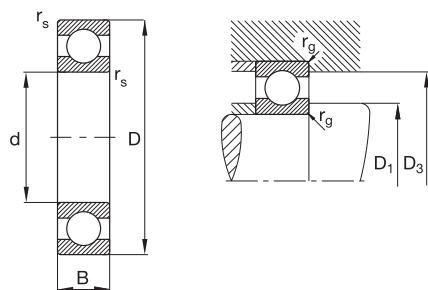
Bearings with retaining groove in the outer ring will be supplied on request (suffix N1).

Order example: FAG 60/500N1MB.C3

FAG Rillenkugellager

Reihe 60

FAG Deep Groove Ball Bearings Series 60



| Kurzzeichen Code | Abmessung Dimension | | | | Tragzahl · Faktor Load rating · Factor | | | Einbaumaß Abutment | | | Gewicht Mass ≈ kg |
|---------------------|------------------------|------|-----|--------------|-------------------------------------------|----------------|-------|-----------------------|--------------|--------------|----------------------------|
| | d | D | B | r_s min | dyn. C kN | stat. C_0 | f_0 | D_1 min mm | D_3 max | r_g max | |
| FAG | mm | | | | | | | | | | |
| 60/530MB.C3 | 530 | 780 | 112 | 6 | 710 | 1400 | 16 | 553 | 757 | 5 | 190 |
| 60/560MB.C3 | 560 | 820 | 115 | 6 | 765 | 1530 | 16 | 583 | 797 | 5 | 209 |
| 60/600MB.C3 | 600 | 870 | 118 | 6 | 780 | 1660 | 16.1 | 623 | 847 | 5 | 245 |
| 60/630MB.C3 | 630 | 920 | 128 | 7.5 | 880 | 1900 | 16 | 658 | 892 | 6 | 289 |
| 60/670MB.C3 | 670 | 980 | 136 | 7.5 | 965 | 2160 | 16 | 698 | 952 | 6 | 352 |
| 60/710MB.C3 | 710 | 1030 | 140 | 7.5 | 1020 | 2320 | 16 | 738 | 1002 | 6 | 389 |
| 60/750MB.C3 | 750 | 1090 | 150 | 7.5 | 1100 | 2650 | 16 | 778 | 1062 | 6 | 463 |
| 60/800MB.C3 | 800 | 1150 | 155 | 7.5 | 1140 | 2800 | 16.1 | 828 | 1122 | 6 | 538 |
| 60/850MB.C3 | 850 | 1220 | 165 | 7.5 | 1220 | 3150 | 16.2 | 878 | 1192 | 6 | 624 |

FAG Rillenkugellager

FAG Deep Groove Ball Bearings

Dynamisch äquivalente Belastung

Equivalent dynamic load

$$P = F_r \quad [\text{kN}] \quad \text{für } \frac{F_a}{F_r} \leq e$$

$$P = 0.46 \cdot F_r + Y \cdot F_a \quad [\text{kN}] \quad \text{für } \frac{F_a}{F_r} > e$$

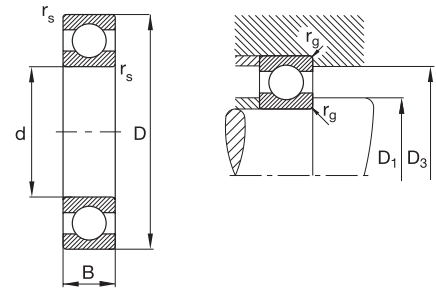
Statisch äquivalente Belastung

Equivalent static load

$$P_0 = F_r \quad [\text{kN}] \quad \text{für } \frac{F_a}{F_r} \leq 0.8$$

$$P_0 = 0.6 \cdot F_r + 0.5 \cdot F_a \quad [\text{kN}] \quad \text{für } \frac{F_a}{F_r} > 0.8$$

| $\frac{f_0 \cdot F_a}{C_0}$ | Lagerluft C3 | | Lagerluft C4 | |
|-----------------------------|-------------------|------|-------------------|------|
| | Clearance C3 e | Y | Clearance C4 e | Y |
| 0.3 | 0.32 | 1.7 | 0.4 | 1.4 |
| 0.5 | 0.35 | 1.56 | 0.43 | 1.31 |
| 0.9 | 0.39 | 1.41 | 0.45 | 1.23 |
| 1.6 | 0.43 | 1.27 | 0.48 | 1.16 |
| 3 | 0.48 | 1.14 | 0.52 | 1.08 |

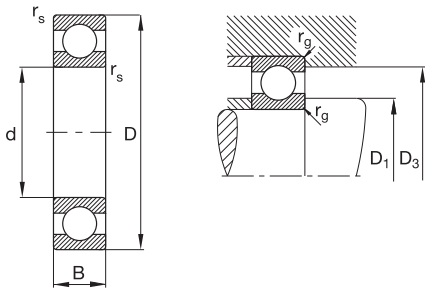


| Kurzzeichen Code | Abmessung Dimension | | | | Tragzahl · Faktor Load rating · Factor | | | Einbaumaß Abutment | | | Gewicht Mass ≈ kg |
|---------------------|------------------------|-------|----|--------------|-------------------------------------------|----------------|-------|-----------------------|--------------|--------------|----------------------------|
| | d | D | B | r_s min | C dyn. kN | C_0 stat. | f_0 | D_1 min mm | D_3 max | r_g max | |
| FAG | mm | | | | | | | | | | |
| 538271 | 150 | 229.5 | 35 | 2.1 | 122 | 125 | 16.0 | 160 | 220 | 2.1 | 5.45 |
| 506964 | 150 | 230 | 35 | 2.1 | 122 | 125 | 16.0 | 160 | 220 | 2.1 | 5.5 |
| 567422 | 160 | 229.5 | 33 | 2 | 102 | 114 | 16.5 | 169 | 221 | 2 | 4.34 |
| 574960 | 160 | 230 | 33 | 2 | 102 | 114 | 16.4 | 169 | 221 | 2 | 4.38 |
| 507540 | 180 | 259.5 | 33 | 2 | 122 | 137 | 16.4 | 189 | 251 | 2 | 5.88 |
| 502288 | 190 | 269.5 | 33 | 2 | 132 | 146 | 16.4 | 199 | 261 | 2 | 6.31 |
| 510452 | 190 | 280 | 33 | 2 | 132 | 146 | 16.4 | 199 | 271 | 2 | 7.45 |
| 508728 | 200 | 279.5 | 38 | 2.1 | 150 | 166 | 16.4 | 210 | 269 | 2.1 | 7.17 |
| 502283 | 200 | 289.5 | 38 | 2.1 | 150 | 166 | 16.4 | 210 | 270 | 2.1 | 8.46 |
| 800679 HA | 220 | 309.5 | 38 | 2.1 | 176 | 204 | 16.4 | 230 | 290 | 2.1 | 9.19 |
| 507335 | 220 | 309.5 | 38 | 2.1 | 176 | 204 | 16.4 | 230 | 290 | 2.1 | 9.19 |
| 508729 | 230 | 329.5 | 40 | 2.1 | 200 | 240 | 16.3 | 240 | 319 | 2.1 | 11.5 |
| 801656 HA | 230 | 329.5 | 40 | 2.1 | 200 | 240 | 16.3 | 240 | 319 | 2.1 | 11.5 |
| 578545 | 240 | 329.5 | 40 | 2.1 | 196 | 240 | 16.4 | 250 | 319 | 2.1 | 10.4 |
| 507338A | 260 | 369.5 | 46 | 2.1 | 220 | 280 | 16.3 | 270 | 360 | 2.1 | 16.4 |
| 507341 | 280 | 389.5 | 46 | 2.1 | 236 | 310 | 16.4 | 290 | 380 | 2.1 | 17.5 |
| 578599 | 290 | 409.5 | 60 | 3 | 310 | 425 | 15.9 | 302 | 397 | 2.5 | 26.2 |
| 538205 | 300 | 419.5 | 56 | 3 | 285 | 400 | 16.2 | 312 | 407 | 2.5 | 24.4 |
| 509173 | 330 | 460 | 56 | 3 | 305 | 455 | 16.4 | 352 | 448 | 2.5 | 29.6 |
| 538204 | 340 | 479.5 | 60 | 3 | 280 | 415 | 16.5 | 352 | 467 | 2.5 | 35.7 |
| 576368 | 340 | 489.5 | 65 | 5 | 345 | 510 | 16.2 | 358 | 472 | 4 | 40.9 |
| 532002 | 350 | 500 | 70 | 4 | 355 | 550 | 16.3 | 365 | 485 | 3 | 44.3 |
| 533303 | 360 | 550 | 85 | 5 | 455 | 735 | 15.9 | 378 | 532 | 4 | 75.4 |
| 576367 | 380 | 519.5 | 65 | 4 | 365 | 585 | 16.4 | 397 | 505 | 3 | 40.3 |

HA Haltenut im Außenring / retaining groove in the outer ring

FAG Rillenkugellager

FAG Deep Groove Ball Bearings



| Kurzzzeichen Code | Abmessung Dimension | | | | Tragzahl · Faktor Load rating · Factor | | | Einbaumaß Abutment | | | Gewicht Mass ≈ kg |
|-------------------------------|------------------------|-------|-----|-----------------------|-------------------------------------------|-------------------------|----------------|-----------------------------|-----------------------|-----------------------|----------------------------|
| | d | D | B | r _s min | C dyn. kN | C ₀ stat. | f ₀ | D ₁ min mm | D ₃ max | r _g max | |
| FAG | mm | | | | | | | | | | |
| 576366 | 420 | 559.5 | 65 | 4 | 390 | 655 | 16.5 | 435 | 545 | 3 | 45.6 |
| 544178 | 420 | 580 | 70 | 4 | 380 | 640 | 16.5 | 435 | 565 | 3 | 57 |
| 530352 | 500 | 700 | 100 | 6 | 585 | 1120 | 16.2 | 523 | 677 | 5 | 116 |
| 508780 HA | 530 | 760 | 100 | 6 | 600 | 1160 | 16.3 | 553 | 737 | 5 | 158 |
| 529220 HA | 530 | 780 | 112 | 6 | 710 | 1400 | 16.0 | 553 | 757 | 5 | 190 |
| 508308 | 640 | 940 | 128 | 7.5 | 815 | 1760 | 16.2 | 668 | 912 | 6 | 327 |
| 514645 | 650 | 920 | 118 | 6 | 750 | 1630 | 16.4 | 673 | 897 | 5 | 262 |
| 509029 | 670 | 850 | 85 | 6 | 550 | 1180 | 16.1 | 693 | 827 | 5 | 118 |
| 502954 | 710 | 1000 | 140 | 7.5 | 880 | 2000 | 16.4 | 738 | 972 | 6 | 361 |
| 534196 HA¹⁾ | 710 | 1030 | 140 | 7.5 | 1020 | 2320 | 16.0 | 738 | 1002 | 6 | 394 |
| 528283 HA¹⁾ | 710 | 1080 | 160 | 7.5 | 1140 | 2700 | 15.8 | 785 | 1005 | 7.5 | 534 |
| 565323 HA | 750 | 1016 | 125 | 6 | 830 | 2000 | 16.4 | 773 | 993 | 5 | 312 |
| 500909 HA | 760 | 1080 | 150 | 7.5 | 1100 | 2650. | 16.0 | 788 | 1052 | 6 | 381 |
| 526190 | 800 | 1080 | 115 | 6 | 865 | 2080. | 16.4 | 823 | 1057 | 5 | 313 |
| 801911 HA | 800 | 1150 | 155 | 7.5 | 1140 | 2800. | 16.1 | 828 | 1122 | 6 | 538 |
| 501657 HA²⁾ | 850 | 1220 | 165 | 7.5 | 1220 | 3150. | 16.2 | 878 | 1192 | 6 | 629 |
| 529055 HA | 860 | 1130 | 120 | 7.5 | 930 | 2360. | 16.4 | 888 | 1102 | 6 | 337 |

HA Haltenut im Außenring / retaining groove in the outer ring

¹⁾ Radialluft C4; alle anderen Lager haben C3-Lagerluft / radial clearance C4; C3-clearance for the other bearings

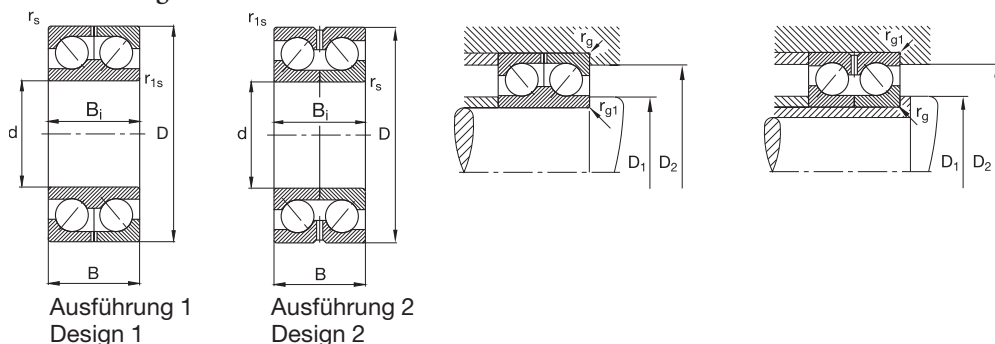
²⁾ R200.300 (Radialluft von 200...300 µm) / radial clearance to 200 to 300 µm

FAG Schrägkugellager, zweireihig nicht zerlegbar

Axiallager für Drahtwalzgerüste

FAG Angular Contact Ball Bearings, double row non-separable

Thrust bearings for wire mills



| Kurzzeichen Code | Ausführung Design | Abmessung Dimension | | | Bi | rs min | r1s min | Tragzahl Load rating | | Einbaumaß Abutment | | | | Gewicht Mass ≈ kg |
|---------------------|----------------------|------------------------|-------|------|------|-----------|------------|-------------------------|-------------|-----------------------|-----------|-----------|------------|----------------------------|
| | | d | D | B | | | | dyn. C | stat. C0 | D1 min mm | D2 max | rg max | rg1 max | |
| FAG | | mm | | | | | | kN | | | | | | |
| 511044A | 2 | 100 | 170 | 60.3 | 60.3 | 2 | 2 | 140 | 170 | 111 | 159 | 2 | 2 | 5.57 |
| 541983 | 2 | 120 | 180 | 56 | 56 | 2 | 1 | 146 | 193 | 129 | 175 | 2 | 1 | 4.75 |
| 540889*) | 2 Z | 120 | 190 | 66 | 66 | 2 | 2 | 186 | 236 | 131 | 179 | 2 | 2 | 6.74 |
| 517458A*) | 2 | 120 | 190 | 66 | 66 | 2 | 2 | 186 | 236 | 131 | 179 | 2 | 2 | 6.74 |
| 538854 | 2 | 140 | 209.5 | 66 | 66 | 2 | 2 | 173 | 236 | 149 | 201 | 2 | 2 | 7.52 |
| 577243 | 2 HA | 150 | 225 | 70 | 70 | 2.1 | 2.1 | 180 | 255 | 160 | 215 | 2 | 2 | 9.47 |
| 568819 | 2 HA | 150 | 225 | 73 | 73 | 2.1 | 2.1 | 180 | 255 | 160 | 215 | 2.1 | 2.1 | 9.89 |
| 510776A | 2 | 150 | 225 | 73 | 73 | 2.1 | 2.1 | 180 | 255 | 160 | 215 | 2.1 | 2.1 | 9.89 |
| 506963 | 2 | 150 | 230 | 70 | 70 | 2.1 | 2.1 | 212 | 290 | 160 | 220 | 2.1 | 2.1 | 9.63 |
| 567620 | 2 HA | 150 | 230 | 70 | 70 | 2.1 | 2.1 | 236 | 325 | 160 | 220 | 2.1 | 2.1 | 10.7 |
| 504083 | 1 | 150 | 240 | 84 | 84 | 1.5 | 1 | 240 | 335 | 155 | 233 | 1.5 | 1 | 15.8 |
| 514478 | 2 | 160 | 215 | 50 | 56 | 1.8 | 1.8 | 132 | 204 | 167 | 208 | 1.8 | 1.8 | 5.27 |
| 537406 | 2 | 160 | 239.5 | 76 | 76 | 2.1 | 2 | 232 | 325 | 170 | 231 | 2.1 | 2 | 11.4 |
| 507511 | 1 | 160 | 240 | 76 | 76 | 2 | 2 | 232 | 325 | 169 | 231 | 2 | 2 | 12.3 |
| 503288 | 1 | 170 | 260 | 84 | 84 | 2.1 | 2.1 | 280 | 405 | 180 | 250 | 2.1 | 2.1 | 16.5 |
| 506872 | 1 | 175 | 280 | 92 | 92 | 2.1 | 2.1 | 315 | 475 | 185 | 270 | 2.1 | 2.1 | 23.4 |
| 528711A | 1 | 180 | 250 | 66 | 66 | 2 | 2 | 190 | 285 | 189 | 241 | 2 | 2 | 9.93 |
| 508893A | 1 | 180 | 250 | 70 | 70 | 2 | 2 | 190 | 285 | 189 | 241 | 2 | 2 | 10.4 |
| 509059A | 2 | 180 | 259.5 | 66 | 66 | 2 | 2 | 196 | 305 | 189 | 251 | 2 | 2 | 11.9 |
| 566013 | 2 HA | 180 | 280 | 92 | 92 | 2 | 2 | 290 | 430 | 189 | 271 | 2 | 2 | 20.1 |
| 503739 | 1 | 180 | 280 | 92 | 92 | 2.1 | 1.1 | 290 | 440 | 186 | 270 | 2.1 | 1.1 | 21.6 |

HA Haltenut im Außenring / retaining groove in the outer ring
 Z Lager zerlegbar / bearing separable

Dynamisch äquivalente Belastung
 Equivalent dynamic load

$$P = 0.93 \cdot F_a \quad [\text{kN}]$$

$$*) P = 1.24 \cdot F_a \quad [\text{kN}]$$

Statisch äquivalente Belastung
 Equivalent static load

$$P_0 = 0.52 \cdot F_a \quad [\text{kN}]$$

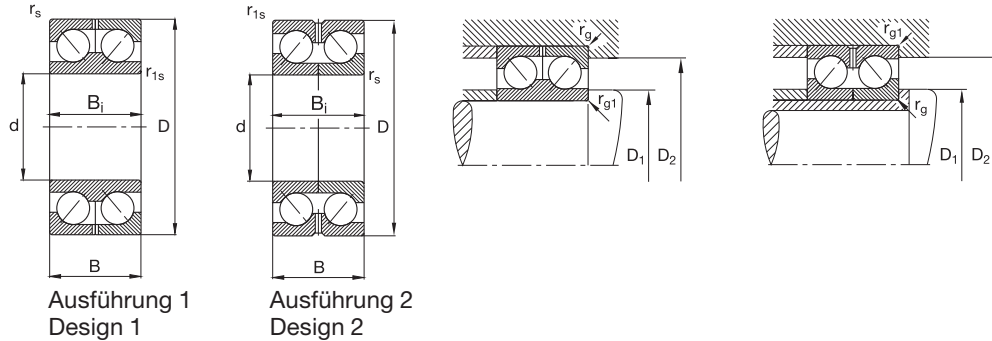
$$*) P_0 = 0.66 \cdot F_a \quad [\text{kN}]$$

FAG Schrägkugellager, zweireihig nicht zerlegbar

Axiallager für Drahtwalzgerüste

FAG Angular Contact Ball Bearings, double row non-separable

Thrust bearings for wire mills



| Kurzzeichen Code | Ausführung Design | Abmessung Dimension | | | Tragzahl Load rating | | | Einbaumaß Abutment | | | | Gewicht Mass ≈ kg | | |
|---------------------|----------------------|------------------------|-------|-----|-------------------------|-----------------------|------------------------|-----------------------|-------------------------|-----------------------------|-----------------------|----------------------------|-----------------------|------------------------|
| | | d | D | B | B _i | r _s min | r _{1s} min | dyn. C | stat. C ₀ | D ₁ min mm | D ₂ max | | r _g max | r _{g1} max |
| FAG | | mm | | | kN | | | mm | | | | | | |
| 514479 | 2 | 190 | 255 | 58 | 66 | 1.1 | 1.1 | 180 | 285 | 196 | 249 | 1.1 | 1.1 | 8.73 |
| 508658A | 2 | 190 | 269.5 | 66 | 66 | 2 | 2 | 224 | 345 | 199 | 261 | 2 | 2 | 10.4 |
| 507510A | 1 | 190 | 290 | 92 | 92 | 2.1 | 1.1 | 325 | 500 | 196 | 280 | 2.1 | 1.1 | 23.4 |
| 508733A | 2 | 200 | 279.5 | 76 | 76 | 2.1 | 2.1 | 245 | 380 | 210 | 270 | 2.1 | 2.1 | 14.3 |
| 507629 | 1 | 200 | 280 | 80 | 80 | 2.1 | 1.1 | 255 | 390 | 206 | 270 | 2.1 | 1.1 | 15.8 |
| 509590A | 2 | 200 | 289.5 | 76 | 76 | 2.1 | 2.1 | 245 | 380 | 210 | 280 | 2.1 | 2.1 | 16.9 |
| 581040 | 2 HA | 200 | 289.5 | 76 | 76 | 2.1 | 2.1 | 245 | 380 | 210 | 280 | 2.1 | 2.1 | 16.9 |
| 507448 | 1 | 200 | 289.5 | 76 | 76 | 2.1 | 1.1 | 245 | 380 | 206 | 280 | 2.1 | 2.1 | 17.9 |
| 538852 | 2 | 200 | 309.5 | 96 | 96 | 2.1 | 2.1 | 365 | 585 | 210 | 300 | 2.1 | 2.1 | 26.3 |
| 506871 | 1 | 200 | 310 | 96 | 96 | 2.1 | 2.1 | 365 | 585 | 210 | 300 | 2.1 | 2.1 | 28.3 |
| 514480 | 2 | 220 | 300 | 70 | 76 | 1.1 | 1.1 | 265 | 430 | 226 | 294 | 1.1 | 1.1 | 14.6 |
| 511045A | 2 | 220 | 309.5 | 76 | 76 | 2 | 2 | 255 | 405 | 229 | 301 | 2 | 2 | 17.5 |
| 567621 | 2 HA | 220 | 309.5 | 76 | 76 | 2 | 2 | 285 | 465 | 229 | 301 | 2 | 2 | 17.6 |
| 508732A | 2 | 230 | 329.5 | 80 | 80 | 2.1 | 2.1 | 320 | 530 | 240 | 320 | 2.1 | 2.1 | 22.0 |
| 573446 | 1 | 230 | 329.5 | 80 | 80 | 2.1 | 1.1 | 320 | 530 | 236 | 320 | 2.1 | 1.1 | 23.9 |
| 514481 | 2 | 250 | 340 | 70 | 76 | 2.1 | 1.5 | 300 | 510 | 260 | 333 | 2.1 | 1.5 | 18.9 |
| 508731A | 2 | 260 | 369.5 | 92 | 92 | 2.1 | 2.1 | 390 | 695 | 270 | 360 | 2.1 | 2.1 | 30.5 |
| 505057 | 1 | 260 | 400 | 130 | 130 | 4 | 4 | 540 | 1020 | 277 | 383 | 4 | 4 | 61.5 |
| 508730A | 2 | 280 | 389.5 | 92 | 92 | 2.1 | 2.1 | 405 | 750 | 290 | 380 | 2.1 | 2.1 | 32.5 |

HA Haltenut im Außenring / retaining groove in the outer ring

Dynamisch äquivalente Belastung
Equivalent dynamic load

$$P = 0.93 \cdot F_a \quad [\text{kN}]$$

Statisch äquivalente Belastung
Equivalent static load

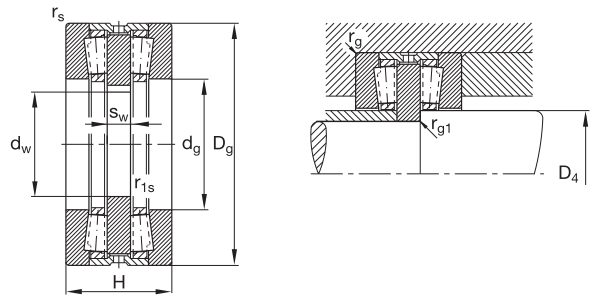
$$P_0 = 0.52 \cdot F_a \quad [\text{kN}]$$

FAG Axial-Kegelrollenlager

zweiseitig wirkend, mit Zwischenring

FAG Tapered Roller Thrust Bearings

double acting, with spacer



| Kurzzeichen Code | Abmessung Dimension | | | | | | | Tragzahl Load rating | | Einbaumaß Abutment | | | Gewicht Mass ≈ kg |
|---------------------|------------------------|----------------|----------------|-----|----------------|-----------------------|------------------------|-------------------------|-------------------------|-----------------------------|-----------------------|------------------------|----------------------------|
| | d _w | d _g | D _g | H | s _w | r _s min | r _{1s} min | dyn. C | stat. C ₀ | D ₄ max mm | r _g max | r _{g1} max | |
| FAG | mm | | | | | | | kN | | | | | |
| 528974 | 170 | 184 | 240 | 84 | 20 | 2 | 0.6 | 380 | 1430 | 180.5 | 2 | 0.6 | 11.5 |
| 528294 | 180 | 196 | 280 | 90 | 20 | 2 | 1 | 720 | 3250 | 190 | 2 | 1 | 20 |
| 563400 | 200 | 236 | 300 | 96 | 22 | 2 | 0.6 | 570 | 2240 | 229.5 | 2 | 0.6 | 23 |
| 528876 | 220 | 236 | 300 | 96 | 22 | 2 | 0.6 | 570 | 2240 | 229.5 | 2 | 0.6 | 20 |
| 529086 | 240 | 256 | 320 | 96 | 22 | 2 | 0.6 | 610 | 2600 | 249 | 2 | 0.6 | 20 |
| 545678 | 240 | 275 | 380 | 105 | 27 | 2 | 2 | 980 | 5200 | 267 | 2 | 2 | 44 |
| 547482 | 250 | 285 | 360 | 96 | 24 | 2.1 | 1.1 | 680 | 3100 | 274 | 2.1 | 1 | 26 |
| 522010 HW | 250 | 275 | 380 | 100 | 22 | 2 | 1.1 | 980 | 5200 | 267 | 2 | 1 | 41 |
| 509352 | 260 | 285 | 360 | 92 | 20 | 2.1 | 1.1 | 680 | 3100 | 274 | 2 | 1 | 26 |
| 527907 HW | 270 | 316 | 450 | 180 | 44 | 6 | 3 | 2000 | 8500 | 302 | 5 | 2.5 | 110 |
| 524740 | 300 | 330 | 420 | 100 | 23 | 1.1 | 1.1 | 865 | 4400 | 322 | 1 | 1 | 45 |
| 528562 | 320 | 355 | 440 | 108 | 26 | 3 | 1.5 | 980 | 4900 | 345 | 2.5 | 1.5 | 47 |
| 509654 | 320 | 350 | 470 | 130 | 30 | 3 | 1.1 | 1340 | 6550 | 335 | 2.5 | 1 | 74 |
| 522837 | 320 | 380 | 600 | 240 | 50 | 4 | 2 | 3900 | 17600 | 360 | 3 | 2 | 324 |
| 530739 HW | 350 | 390 | 490 | 130 | 30 | 3 | 1.1 | 1320 | 6700 | 375 | 2.5 | 1 | 73 |
| 579703 | 350 | 390 | 490 | 145 | 45 | 3 | 1.5 | 1320 | 6700 | 375 | 3 | 1.5 | 81 |
| 522008 | 350 | 400 | 540 | 135 | 30 | 3 | 1 | 1800 | 10400 | 385 | 2.5 | 1 | 106 |
| 573320 | 360 | 410 | 530 | 145 | 45 | 4 | 2 | 1500 | 7800 | 398 | 3 | 2 | 104 |
| 524194 | 360 | 396 | 560 | 200 | 48 | 5 | 2 | 2900 | 12900 | 383 | 4 | 2 | 175 |
| 513828 | 380 | 410 | 530 | 130 | 30 | 5 | 3 | 1660 | 8500 | 398 | 4 | 2.5 | 90 |
| 513125 | 380 | 430 | 560 | 130 | 32 | 2.5 | 1.5 | 1800 | 10800 | 411 | 2.5 | 1.5 | 102 |
| 567356 | 380 | 430 | 560 | 145 | 47 | 2.5 | 1.5 | 1800 | 10800 | 411 | 2.5 | 1.5 | 129 |
| 545936 HW | 380 | 450 | 650 | 215 | 65 | 6 | 3 | 3750 | 19300 | 430 | 5 | 2.5 | 275 |
| 509392 | 420 | 470 | 620 | 170 | 35 | 3 | 1.5 | 2280 | 12000 | 450 | 2.5 | 1.5 | 185 |
| 545991 | 420 | 470 | 620 | 185 | 50 | 3 | 1 | 2280 | 12000 | 450 | 2.5 | 1 | 202 |
| 579704 | 420 | 470 | 620 | 200 | 65 | 3 | 3 | 2280 | 12000 | 450 | 2.5 | 2.5 | 217 |

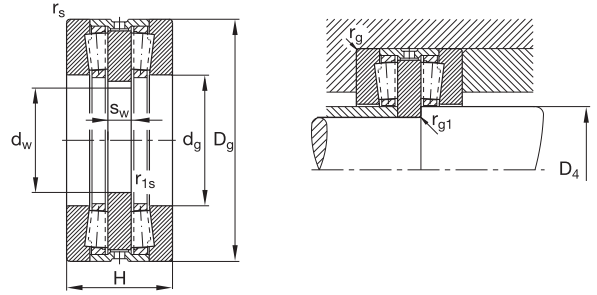
HW Haltenut in der Wellenscheibe / retaining groove in shaft washer

FAG Axial-Kegelrollenlager

zweiseitig wirkend, mit Zwischenring

FAG Tapered Roller Thrust Bearings

double acting, with spacer



| Kurzzzeichen Code | Abmessung Dimension | Tragzahl Load rating | | | | | | | Einbaumaß Abutment | | | Gewicht Mass ≈ kg | | |
|----------------------|------------------------|-------------------------|----------------|----------------|-----|----------------|-----------------------|------------------------|-----------------------|-------------------------|-----------------------------|----------------------------|-----------------------|------------------------|
| | | d _w | d _g | D _g | H | s _w | r _s min | r _{1s} min | C | stat. C ₀ | D ₄ max mm | | r _g max | r _{g1} max |
| FAG | mm | | | | | | | | kN | | | | | |
| 534038 | HW | 440 | 500 | 645 | 167 | 50 | 5 | 2 | 2240 | 12700 | 480 | 4 | 2 | 160 |
| 513401 | HW | 450 | 500 | 645 | 155 | 38 | 5 | 3 | 2240 | 12700 | 480 | 4 | 2.5 | 150 |
| 509391 | HW | 470 | 535 | 720 | 200 | 50 | 3 | 2 | 3400 | 19300 | 517 | 2.5 | 2 | 283 |
| 549701 | | 470 | 535 | 720 | 210 | 60 | 3 | 2 | 3400 | 19300 | 517 | 2.5 | 2 | 296 |
| 547584 | HW | 480 | 575 | 710 | 218 | 57 | 5 | 3 | 2700 | 14000 | 555 | 4 | 2.5 | 280 |
| 511746 | HW | 530 | 575 | 710 | 218 | 57 | 5 | 2 | 2700 | 14000 | 555 | 4 | 2 | 235 |
| 515196 | HW | 550 | 610 | 760 | 230 | 50 | 5 | 2 | 3200 | 16300 | 581 | 4 | 2 | 296 |
| 521823 | HW | 670 | 725 | 900 | 230 | 50 | 5 | 2 | 3800 | 21200 | 700 | 4 | 2 | 395 |

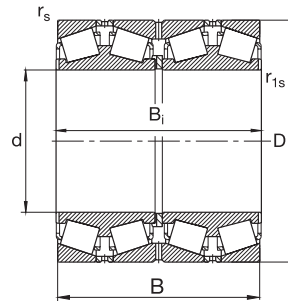
HW Haltenut in der Wellenscheibe / retaining groove in shaft washer

FAG Kegelrollenlager, vierreihig

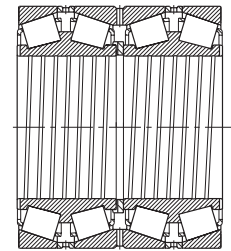
in Zollabmessungen

FAG Tapered Roller Bearings, four row

in inch dimensions



Ausführung 1
Design 1



Ausführung 2
Design 2

| Kurzzeichen Code | Ausführung Design | Abmessung Dimension | | | | | | Gewicht Mass ≈ |
|---------------------|----------------------|------------------------|--------------------|-------------------|-------------------|-----------------------|------------------------|----------------------|
| | | d | D | B | B _i | r _s min | r _{1s} min | |
| FAG | | mm/inch | | | | | | kg |
| 538585 | 1 | 120.65 4.7500 | 174.625 6.8750 | 139.703 5.5001 | 141.288 5.5625 | 1.5 | 0.8 | 11 |
| 509680 | 1 | 127 5.0000 | 182.562 7.1875 | 158.875 6.2549 | 158.875 6.2549 | 3.3 | 1.5 | 14 |
| 514353 | 1 | 130.175 5.1250 | 196.85 7.7500 | 200.025 7.8750 | 200.025 7.8750 | 3.3 | 1.5 | 22 |
| 802227 | 1 | 139.7 5.5000 | 200.025 7.8750 | 160.34 6.3126 | 157.165 6.1876 | 3.3 | 0.8 | 17 |
| 802114 | 1 | 152.4 6.0000 | 222.25 8.7500 | 174.625 6.8750 | 174.625 6.8750 | 1.5 | 1.5 | 22 |
| 802114.H122AA | 2 | 152.4 6.0000 | 222.25 8.7500 | 174.625 6.8750 | 174.625 6.8750 | 1.5 | 1.5 | 22 |
| 802159 | 1 | 165.1 6.5000 | 225.425 8.8750 | 168.275 6.6250 | 165.1 6.5000 | 3.3 | 0.8 | 19.8 |
| 802117 | 1 | 177.8 7.0000 | 247.65 9.7500 | 192.088 7.5625 | 192.088 7.5625 | 3.3 | 1.5 | 28.4 |
| 508776A | 1 | 187.325 7.3750 | 269.875 10.6250 | 211.138 8.3125 | 211.138 8.3125 | 3.3 | 1.5 | 40 |
| 802123 | 1 | 190.5 7.5000 | 266.7 10.5000 | 188.912 7.4375 | 187.325 7.3750 | 3.3 | 1.5 | 33 |
| 802214 | 1 | 198.438 7.8125 | 284.162 11.1875 | 225.425 8.8750 | 225.425 8.8750 | 3.3 | 1.5 | 48 |
| 574331 | 1 | 203.2 8.0000 | 317.5 12.5000 | 266.7 10.5000 | 266.7 10.5000 | 3.3 | 1.5 | 81 |
| 802016 | 1 | 206.375 8.1250 | 282.575 11.1250 | 190.5 7.5000 | 190.5 7.5000 | 3.3 | 0.8 | 36 |
| 802016.H122AA | 2 | 206.375 8.1250 | 282.575 11.1250 | 190.5 7.5000 | 190.5 7.5000 | 3.3 | 0.8 | 36 |

Bohrung und Außendurchmesser haben in der Regel Plus toleranzen.
Bore and outside diameter normally have plus tolerances.

Ausführungen

Vierreihige FAG Kegelrollenlager werden in verschiedenen Ausführungen gefertigt. Die Ausführungsvarianten werden durch die techn. Spezifikation H122** gekennzeichnet. Ausführungsvarianten sind bei FAG anzufragen.

Design

FAG four-row tapered roller bearings are produced in various designs. The designs are specified in the techn. specification H122**. Information regarding designs will be supplied on request.

| Kurzzeichen Code | Tragzahl · Faktor Load rating · Factor | | | Vergleichstragzahl ¹⁾ Equivalent load rating ¹⁾ | | Axialfaktor Thrust factor | Vergleichsbezeichnung Equivalent number |
|----------------------|-------------------------------------------|-------------------------|------|--------------------------------------------------------------------------|------------------|---------------------------------|--------------------------------------------|
| | dyn. C | stat. C ₀ | e | C _{r90} | C _{a90} | K | TQO-Type |
| FAG | kN | | | kN | | | |
| 538585 | 815 | 1400 | 0.33 | 204 | 32.5 | 1.75 | M224749DW.710.710D |
| 509680 | 950 | 1900 | 0.31 | 240 | 36 | 1.91 | 48290DW.220.220D |
| 514353 | 1250 | 2280 | 0.34 | 315 | 53 | 1.70 | 67391DW.322.323D |
| 802227 | 1020 | 2040 | 0.34 | 255 | 42.5 | 1.74 | 48680DW.620.620D |
| 802114 | 1180 | 2120 | 0.35 | 300 | 50 | 1.68 | M231649DW.610.610D |
| 802114.H122AA | 1180 | 2120 | 0.35 | 300 | 50 | 1.68 | M231649DGW.610.610D |
| 802159 | 965 | 2080 | 0.38 | 240 | 45 | 1.52 | 46791DW.720.721D |
| 802117 | 1400 | 2900 | 0.44 | 355 | 76.5 | 1.33 | 67791DW.720.721D |
| 508776A | 2080 | 3800 | 0.33 | 520 | 85 | 1.75 | M238849DW.810.810D |
| 802123 | 1400 | 3000 | 0.48 | 355 | 83 | 1.22 | 67885DW.67820.67820D |
| 802214 | 2160 | 4150 | 0.34 | 550 | 91.5 | 1.72 | M240648DW.611.611D |
| 5774331 | 2550 | 4800 | 0.53 | 640 | 66 | 1.11 | 93800DW.125.127D |
| 802016 | 1500 | 3250 | 0.51 | 375 | 93 | 1.15 | 67986DW.920.921D |
| 802016.H122AA | 1500 | 3250 | 0.51 | 375 | 93 | 1.15 | 67986DGW.920.921D |

¹⁾ Zum Vergleich mit radialen Tragzahlen C_{r90} und axialen Tragzahlen C_{a90} geeignet, denen eine nominelle Lebensdauer von 90 · 10⁶ Umdrehungen (3000 h bei 500 min⁻¹) zugrunde liegt.

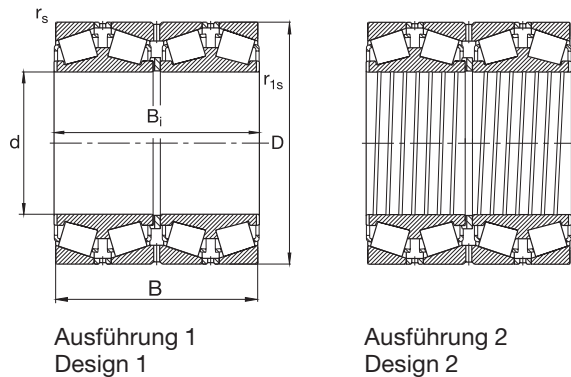
Suitable for comparison with radial and axial load ratings C_{r90} and C_{a90} which are based on a rating life of 90 · 10⁶ revolutions (3000 hours at 500 min⁻¹). Die Vergleichsbezeichnungen wurden uns zugänglichen Unterlagen entnommen. Sie informieren nur über gleiche Hauptabmessungen und Kantenabstände. Käfig- und Lagerausführungen sind nicht immer identisch. Außerdem erhebt die Tabelle keinen Anspruch auf Vollständigkeit. The equivalent numbers have been taken from documents available to us. They only list competitors' bearings with the same main dimensions and chamfers. Cage and bearing design are not always identical. Furthermore the data do not claim completeness.

FAG Kegelrollenlager, vierreihig

in Zollabmessungen

FAG Tapered Roller Bearings, four row

in inch dimensions



| Kurzzeichen Code | Ausführung Design | Abmessung Dimension | | | | | | Gewicht Mass ≈ kg |
|---------------------|----------------------|------------------------|--------------------|--------------------|--------------------|-----------------------|------------------------|----------------------------|
| | | d | D | B | B _i | r _s min | r _{1s} min | |
| FAG | | mm/inch | | | | | | |
| 523935 | 1 | 215.9 8.5000 | 288.925 11.3750 | 177.8 7.0000 | 177.8 7.0000 | 3.3 | 0.8 | 33.3 |
| 802100 | 1 | 216.103 8.5080 | 330.2 13.0000 | 269.875 10.6250 | 263.525 10.3750 | 3.3 | 1.5 | 84 |
| 802018 | 1 | 220.662 8.6875 | 314.325 12.3750 | 239.712 9.4375 | 239.712 9.4375 | 3.3 | 1.5 | 59 |
| 802018.H122AA | 2 | 220.662 8.6875 | 314.325 12.3750 | 239.712 9.4375 | 239.712 9.4375 | 3.3 | 1.5 | 59 |
| 511115 | 1 | 228.6 9.0000 | 355.6 14.0000 | 260.35 10.2500 | 266.7 10.5000 | 1.5 | 1.5 | 101 |
| 524152 | 1 | 228.6 9.0000 | 400.05 15.7500 | 296.875 11.6880 | 296.875 11.6880 | 3.3 | 3.3 | 164 |
| 513166A | 1 | 234.95 9.2500 | 327.025 12.8750 | 196.85 7.7500 | 196.85 7.7500 | 3.3 | 1.5 | 52 |
| 564027 | 1 | 241.224 9.4970 | 355.498 13.9960 | 228.6 9.0000 | 228.6 9.0000 | 3.3 | 1.5 | 80 |
| 802115 | 1 | 241.478 9.5070 | 349.148 13.7460 | 228.6 9.0000 | 228.6 9.0000 | 3.3 | 1.5 | 72 |
| 802194 | 1 | 244.475 9.6250 | 327.025 12.8750 | 193.675 7.6250 | 193.675 7.6250 | 3.3 | 1.5 | 47 |
| 802194.H122AA | 2 | 244.475 9.6250 | 327.025 12.8750 | 193.675 7.6250 | 193.675 7.6250 | 3.3 | 1.5 | 47 |
| 802199 | 1 | 244.475 9.6250 | 381 15.0000 | 304.8 12.0000 | 304.8 12.0000 | 4.8 | 3.3 | 133 |
| 802252 | 1 | 254 10.0000 | 358.775 14.1250 | 269.875 10.6250 | 269.875 10.6250 | 3.3 | 1.5 | 86 |
| 510375 | 1 | 260.35 10.2500 | 400.05 15.7500 | 253.995 9.9998 | 255.585 10.0624 | 6.4 | 1.5 | 115 |

Bohrung und Außendurchmesser in der Regel haben Plus toleranzen.
Bore and outside diameter normally have plus tolerances.

Ausführungen

Vierreihige FAG Kegelrollenlager werden in verschiedenen Ausführungen gefertigt. Die Ausführungsvarianten werden durch die techn. Spezifikation H122** gekennzeichnet. Ausführungsvarianten sind bei FAG anzufragen.

Design

FAG four-row tapered roller bearings are produced in various designs. The designs are specified in the techn. specification H122**. Information regarding designs will be supplied on request.

| Kurzzzeichen Code | Tragzahl · Faktor Load rating · Factor | | e | Vergleichstragzahl ¹⁾ Equivalent load rating ¹⁾ | | Axialfaktor Thrust factor K | Vergleichsbezeichnung Equivalent number |
|----------------------|-------------------------------------------|-------------------------|------|--------------------------------------------------------------------------|------------------|--------------------------------------|--------------------------------------------|
| | dyn. C | stat. C ₀ | | C _{r90} | C _{a90} | | |
| FAG | kN | | | kN | | | Timken (TQO-Type) |
| 523935 | 1460 | 3200 | 0.48 | 365 | 86.5 | 1.21 | LM742749DW.714.714D |
| 802100 | 2750 | 5200 | 0.56 | 695 | 190 | 1.05 | 9974DW.9920.9920D |
| 802018 | 2360 | 4550 | 0.35 | 600 | 102 | 1.67 | M244249DW.210.210D |
| 802018.H122AA | 2360 | 4550 | 0.35 | 600 | 102 | 1.67 | M244249DGW.210.210D |
| 511115 | 900 | 5000 | 0.34 | 735 | 125 | 1.69 | EE130904DW.400.402D |
| 524152 | 4150 | 6400 | 0.31 | 1040 | 160 | 1.89 | E529091DW.157.158D |
| 513166A | 1960 | 4000 | 0.41 | 490 | 98 | 1.44 | 8576DW.8520.8520D |
| 564027 | 2400 | 4550 | 0.35 | 600 | 104 | 1.66 | EE127094DW.138.139D |
| 802115 | 2400 | 4550 | 0.35 | 600 | 104 | 1.66 | EE127097DW.135.136D |
| 802194 | 1630 | 3450 | 0.48 | 405 | 95 | 1.22 | LM247748DW.710.710D |
| 802194.H122AA | 1630 | 3450 | 0.48 | 405 | 95 | 1.22 | LM247748DGW.710.710D |
| 802199 | 3750 | 7100 | 0.46 | 950 | 216 | 1.26 | EE126096DW.150.151D |
| 802252 | 3200 | 6300 | 0.34 | 800 | 134 | 1.71 | M249748DW.710.710D |
| 510375 | 2900 | 5100 | 0.44 | 735 | 156 | 1.32 | EE221027DW.575.576D |

¹⁾ Zum Vergleich mit radialen Tragzahlen C_{r90} und axialen Tragzahlen C_{a90} geeignet, denen eine nominelle Lebensdauer von 90 · 10⁶ Umdrehungen (3000 h bei 500 min⁻¹) zugrunde liegt.

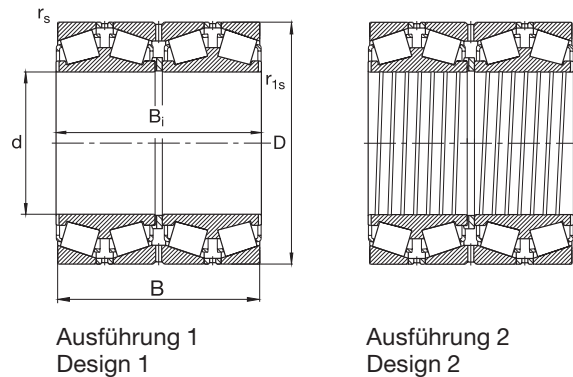
Suitable for comparison with radial and axial load ratings C_{r90} and C_{a90} which are based on a rating life of 90 · 10⁶ revolutions (3000 hours at 500 min⁻¹). Die Vergleichsbezeichnungen wurden uns zugänglichen Unterlagen entnommen. Sie informieren nur über gleiche Hauptabmessungen und Kantenabstände. Käfig- und Lagerausführungen sind nicht immer identisch. Außerdem erhebt die Tabelle keinen Anspruch auf Vollständigkeit. The equivalent numbers have been taken from documents available to us. They only list competitors' bearings with the same main dimensions and chamfers. Cage and bearing design are not always identical. Furthermore the data do not claim completeness.

FAG Kegelrollenlager, vierreihig

in Zollabmessungen

FAG Tapered Roller Bearings, four row

in inch dimensions



| Kurzzeichen Code | Ausführung Design | Abmessung Dimension | | B | B _i | r _s min | r _{1s} min | Gewicht Mass ≈ kg |
|---------------------|----------------------|------------------------|--------------------|--------------------|--------------------|-----------------------|------------------------|----------------------------|
| | | d | D | | | | | |
| FAG | | mm/inch | | | | | | |
| 517254 | 1 | 260.35 10.2500 | 422.275 16.6250 | 317.5 12.5000 | 314.325 12.3750 | 3.3 | 6.4 | 180 |
| 802010 | 1 | 266.7 10.5000 | 355.6 14.0000 | 228.6 9.0000 | 230.188 9.0625 | 3.3 | 1.5 | 62 |
| 802010.H122AA | 2 | 266.7 10.5000 | 355.6 14.0000 | 228.6 9.0000 | 230.188 9.0625 | 3.3 | 1.5 | 62 |
| 802099 | 1 | 269.875 10.6250 | 381 15.0000 | 282.575 11.1250 | 282.575 11.1250 | 3.3 | 3.3 | 103 |
| 504512 | 1 | 276.225 10.8750 | 393.7 15.5000 | 269.878 10.6251 | 269.878 10.6251 | 6.4 | 1.5 | 109 |
| 802009 | 1 | 279.4 11.0000 | 393.7 15.5000 | 269.875 10.6250 | 269.875 10.6250 | 6.4 | 1.5 | 100 |
| 802009.H122AA | 2 | 279.4 11.0000 | 393.7 15.5000 | 269.875 10.6250 | 269.875 10.6250 | 6.4 | 1.5 | 100 |
| 802051 | 1 | 279.578 11.0070 | 380.898 14.9960 | 244.475 9.6250 | 244.475 9.6250 | 3.3 | 1.5 | 84 |
| 802051.H122AA | 2 | 279.578 11.0070 | 380.898 14.9960 | 244.475 9.6250 | 244.475 9.6250 | 3.3 | 1.5 | 84 |
| 802056 | 1 | 285.75 11.2500 | 380.898 14.9960 | 244.475 9.6250 | 244.475 9.6250 | 3.3 | 1.5 | 79 |
| 802056.H122AA | 2 | 285.75 11.2500 | 380.898 14.9960 | 244.475 9.6250 | 244.475 9.6250 | 3.3 | 1.5 | 79 |
| 802228 | 1 | 288.925 11.3750 | 406.4 16.0000 | 298.45 11.7500 | 298.45 11.7500 | 3.3 | 3.3 | 125 |
| 512630 | 1 | 292.1 11.5000 | 422.275 16.6250 | 269.875 10.6250 | 269.875 10.6250 | 3.3 | 6.4 | 123 |
| 802067 | 1 | 300 11.8110 | 440 17.3228 | 279.4 11.0000 | 280.988 11.0625 | 4.8 | 3.3 | 145 |

Bohrung und Außendurchmesser haben in der Regel Plus toleranzen.
Bore and outside diameter normally have plus tolerances.

Ausführungen

Vierreihige FAG Kegelrollenlager werden in verschiedenen Ausführungen gefertigt. Die Ausführungsvarianten werden durch die techn. Spezifikation H122** gekennzeichnet. Ausführungsvarianten sind bei FAG anzufragen.

Design

FAG four-row tapered roller bearings are produced in various designs. The designs are specified in the techn. specification H122**. Information regarding designs will be supplied on request.

| Kurzzzeichen Code | Tragzahl · Faktor Load rating · Factor | | | Vergleichstragzahl ¹⁾ Equivalent load rating ¹⁾ | | Axialfaktor Thrust factor | Vergleichsbezeichnung Equivalent number |
|----------------------|-------------------------------------------|-------------------------|------|--------------------------------------------------------------------------|------------------|---------------------------------|--------------------------------------------|
| | dyn. C | stat. C ₀ | e | C _{r90} | C _{a90} | K | |
| FAG | kN | | | kN | | | Timken (TQO-Type) |
| 517254 | 4400 | 7100 | 0.33 | 1100 | 180 | 1.74 | HM252349DW.310.310D |
| 802010 | 2550 | 5400 | 0.36 | 640 | 112 | 1.64 | LM451349DW.310.310D |
| 802010.H122AA | 2550 | 5400 | 0.36 | 640 | 112 | 1.64 | LM451349DGW.310.310D |
| 802099 | 3650 | 7350 | 0.33 | 915 | 150 | 1.76 | M252349DW.310.310D |
| 504512 | 3200 | 6100 | 0.45 | 815 | 180 | 1.29 | EE275109DW.155.156D |
| 802009 | 3550 | 6800 | 0.38 | 900 | 166 | 1.54 | EE135111DW.155.156D |
| 802009.H122AA | 3550 | 6800 | 0.38 | 900 | 166 | 1.54 | EE135111DGW.155.156D |
| 802051 | 2600 | 6200 | 0.42 | 655 | 134 | 1.39 | LM654644DW.610.610D |
| 802051.H122AA | 2600 | 6200 | 0.42 | 655 | 134 | 1.39 | LM654644DGW.610.610D |
| 802056 | 2600 | 6200 | 0.42 | 655 | 134 | 1.39 | LM654648DW.610.610D |
| 802056.H122AA | 2600 | 6200 | 0.42 | 655 | 134 | 1.39 | LM654648DGW.610.610D |
| 802228 | 4050 | 8300 | 0.35 | 1020 | 176 | 1.68 | M255449DW.410.410D |
| 512630 | 3650 | 6950 | 0.33 | 915 | 150 | 1.74 | EE330116DW.166.167D |
| 802067 | 3150 | 6400 | 0.40 | 800 | 156 | 1.46 | EE129119DW.174.175D |

¹⁾ Zum Vergleich mit radialen Tragzahlen C_{r90} und axialen Tragzahlen C_{a90} geeignet, denen eine nominelle Lebensdauer von 90 · 10⁶ Umdrehungen (3000 h bei 500 min⁻¹) zugrunde liegt.

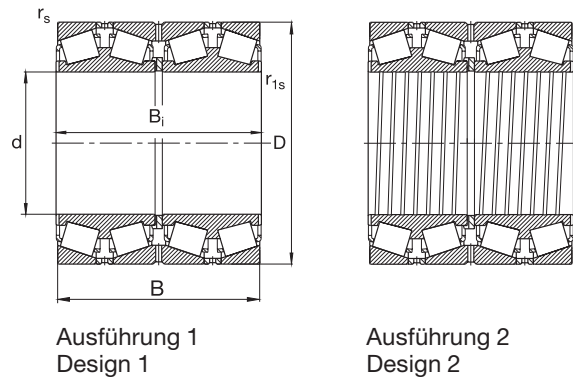
Suitable for comparison with radial and axial load ratings C_{r90} and C_{a90} which are based on a rating life of 90 · 10⁶ revolutions (3000 hours at 500 min⁻¹). Die Vergleichsbezeichnungen wurden uns zugänglichen Unterlagen entnommen. Sie informieren nur über gleiche Hauptabmessungen und Kantenabstände. Käfig- und Lagerausführungen sind nicht immer identisch. Außerdem erhebt die Tabelle keinen Anspruch auf Vollständigkeit. The equivalent numbers have been taken from documents available to us. They only list competitors' bearings with the same main dimensions and chamfers. Cage and bearing design are not always identical. Furthermore the data do not claim completeness.

FAG Kegelrollenlager, vierreihig

in Zollabmessungen

FAG Tapered Roller Bearings, four row

in inch dimensions



| Kurzzeichen Code | Ausführung Design | Abmessung Dimension | | B | B _i | r _s min | r _{1s} min | Gewicht Mass ≈ kg |
|---------------------|----------------------|------------------------|--------------------|--------------------|--------------------|-----------------------|------------------------|----------------------------|
| | | d | D | | | | | |
| FAG | | mm/inch | | | | | | |
| 802067.H122AA | 2 | 300 11.8110 | 440 17.3228 | 279.4 11.0000 | 280.988 11.0625 | 3.3 | 3.3 | 145 |
| 802136 | 1 | 300.038 11.8125 | 422.275 16.6250 | 311.15 12.2500 | 311.15 12.2500 | 3.3 | 3.3 | 137 |
| 504415A | 1 | 304.648 11.9940 | 438.048 17.2460 | 279.4 11.0000 | 280.990 11.0626 | 4.8 | 3.3 | 131 |
| 511861 | 1 | 304.8 12.0000 | 419.1 16.5000 | 269.875 10.6250 | 269.875 10.6250 | 6.4 | 1.5 | 115 |
| 575220 | 1 | 304.8 12.0000 | 495.3 19.5000 | 349.25 13.7500 | 342.9 13.5000 | 6.4 | 3.3 | 271 |
| 802024 | 1 | 304.902 12.0040 | 412.648 16.2460 | 266.7 10.5000 | 266.7 10.5000 | 3.3 | 3.3 | 103 |
| 802024.H122AA | 2 | 304.902 12.0040 | 412.648 16.2460 | 266.7 10.5000 | 266.7 10.5000 | 3.3 | 3.3 | 103 |
| 518078 | 1 | 305.003 12.0080 | 438.048 17.2460 | 279.4 11.0000 | 280.99 11.0626 | 4.8 | 3.3 | 131 |
| 802045 | 1 | 317.5 12.5000 | 422.275 16.6250 | 269.875 10.6250 | 269.875 10.6250 | 3.3 | 1.5 | 103 |
| 802045.H122AA | 2 | 317.5 12.5000 | 422.275 16.6250 | 269.875 10.6250 | 269.875 10.6250 | 3.3 | 1.5 | 103 |
| 524469 | 2 | 317.5 12.5000 | 447.675 17.6250 | 327.025 12.8750 | 327.025 12.8750 | 3.3 | 3.3 | 167 |
| 531883 | 1 | 330.2 13.0000 | 444.5 17.5000 | 301.625 11.8750 | 301.625 11.8750 | 3.3 | 3.3 | 136 |
| 802287.H122AA | 2 | 330.302 13.0040 | 438.023 17.2450 | 254 10.0000 | 247.65 9.7500 | 3.3 | 1.5 | 100 |
| 802062 | 1 | 333.375 13.1250 | 469.9 18.5000 | 342.9 13.5000 | 342.9 13.5000 | 3.3 | 3.3 | 187 |

Bohrung und Außendurchmesser haben in der Regel Plus toleranzen.
Bore and outside diameter normally have plus tolerances.

Ausführungen

Vierreihige FAG Kegelrollenlager werden in verschiedenen Ausführungen gefertigt. Die Ausführungsvarianten werden durch die techn. Spezifikation H122** gekennzeichnet. Ausführungsvarianten sind bei FAG anzufragen.

Design

FAG four-row tapered roller bearings are produced in various designs. The designs are specified in the techn. specification H122**. Information regarding designs will be supplied on request.

| Kurzzeichen Code | Tragzahl · Faktor Load rating · Factor | | e | Vergleichstragzahl ¹⁾ Equivalent load rating ¹⁾ | | Axialfaktor Thrust factor K | Vergleichsbezeichnung Equivalent number |
|---------------------|-------------------------------------------|-------------------------|------|--------------------------------------------------------------------------|------------------|--------------------------------------|--------------------------------------------|
| | dyn. C | stat. C ₀ | | C _{r90} | C _{a90} | | |
| FAG | kN | | | kN | | | Timken (TQO-Type) |
| 802067.H122AA | 3150 | 6400 | 0.40 | 800 | 156 | 1.46 | EE129119DGW.174.175D |
| 802136 | 4150 | 8800 | 0.36 | 1060 | 190 | 1.61 | HM256849DW.810.810D |
| 504415A | 3900 | 7350 | 0.47 | 1000 | 232 | 1.23 | M757448DW.410.410D |
| 511861 | 3650 | 7650 | 0.32 | 915 | 143 | 1.83 | M257149DW.110.110D |
| 575220 | 5400 | 9150 | 0.40 | 1370 | 270 | 1.46 | EE724121DW.195.196D |
| 802024 | 3650 | 7650 | 0.32 | 915 | 143 | 1.83 | M257248DW.210.210D |
| 802024.H122AA | 3650 | 7650 | 0.32 | 915 | 143 | 1.83 | M257248DGW.210.210D |
| 518078 | 3900 | 7350 | 0.47 | 1000 | 232 | 1.23 | M757449DW.410.410D |
| 802045 | 3450 | 7800 | 0.32 | 880 | 137 | 1.83 | LM258648DW.610.610D |
| 802045.H122AA | 3450 | 7800 | 0.32 | 880 | 137 | 1.83 | LM258648DGW.610.610D |
| 524469 | 4800 | 10400 | 0.33 | 1220 | 200 | 1.75 | HM259049DGW.010.010D |
| 531883 | 3800 | 8500 | 0.40 | 950 | 186 | 1.46 | M260149DW.110.110D |
| 802287.H122AA | 3250 | 6700 | 0.44 | 830 | 176 | 1.33 | EE138131DGW.172.173D |
| 802062 | 4900 | 10800 | 0.38 | 1250 | 232 | 1.55 | HM261049DW.010.010D |

¹⁾ Zum Vergleich mit radialen Tragzahlen C_{r90} und axialen Tragzahlen C_{a90} geeignet, denen eine nominelle Lebensdauer von 90 · 10⁶ Umdrehungen (3000 h bei 500 min⁻¹) zugrunde liegt.

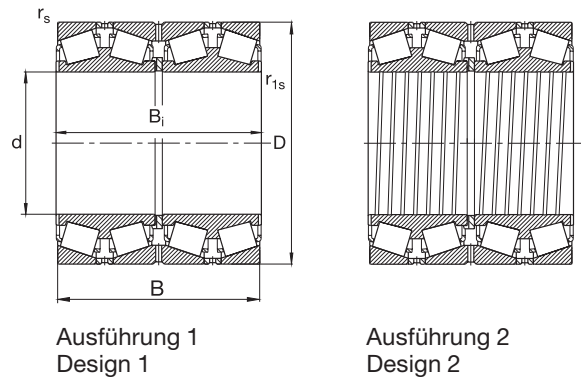
Suitable for comparison with radial and axial load ratings C_{r90} and C_{a90} which are based on a rating life of 90 · 10⁶ revolutions (3000 hours at 500 min⁻¹). Die Vergleichsbezeichnungen wurden uns zugänglichen Unterlagen entnommen. Sie informieren nur über gleiche Hauptabmessungen und Kantenabstände. Käfig- und Lagerausführungen sind nicht immer identisch. Außerdem erhebt die Tabelle keinen Anspruch auf Vollständigkeit. The equivalent numbers have been taken from documents available to us. They only list competitors' bearings with the same main dimensions and chamfers. Cage and bearing design are not always identical. Furthermore the data do not claim completeness.

FAG Kegelrollenlager, vierreihig

in Zollabmessungen

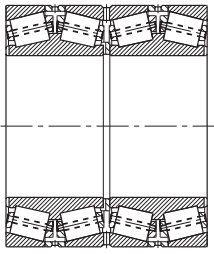
FAG Tapered Roller Bearings, four row

in inch dimensions



| Kurzzeichen Code | Ausführung Design | Abmessung Dimension | | | | | | Gewicht Mass ≈ |
|------------------------|----------------------|------------------------|--------------------|--------------------|--------------------|-----------------------|------------------------|----------------------|
| | | d | D | B | B _i | r _s min | r _{1s} min | |
| FAG | | mm/inch | | | | | | kg |
| 802062M | 3 | 333.375 13.1250 | 469.9 18.5000 | 342.9 13.5000 | 342.9 13.5000 | 3.3 | 3.3 | 193 |
| 572452 | 3 | 342.9 13.5000 | 571.5 22.5000 | 342.9 13.5000 | 342.9 13.5000 | 6.4 | 3.3 | 369 |
| 802002.A270.300 | 1 | 343.052 13.5060 | 457.098 17.9960 | 254 10.0000 | 254 10.0000 | 3.3 | 1.5 | 110 |
| 802002.A270.300.H122AA | 2 | 343.052 13.5060 | 457.098 17.9960 | 254 10.0000 | 254 10.0000 | 3.3 | 1.5 | 110 |
| 802028 | 1 | 346.075 13.6250 | 488.95 19.2500 | 358.775 14.1250 | 358.775 14.1250 | 3.3 | 3.3 | 215 |
| 802052 | 1 | 347.662 13.6875 | 469.9 18.5000 | 292.1 11.5000 | 292.1 11.5000 | 3.3 | 3.3 | 140 |
| 802119 | 1 | 355.6 14.0000 | 457.2 18.0000 | 252.412 9.9375 | 252.412 9.9375 | 3.3 | 1.5 | 104 |
| 802022 | 1 | 355.6 14.0000 | 482.6 19.0000 | 269.875 10.6250 | 265.112 10.4375 | 3.3 | 1.5 | 142 |
| 802022.H122AA | 2 | 355.6 14.0000 | 482.6 19.0000 | 269.875 10.6250 | 265.112 10.4375 | 3.3 | 1.5 | 142 |
| 802137.H122AA | 2 | 355.6 14.0000 | 488.95 19.2500 | 317.5 12.5000 | 317.5 12.5000 | 3.3 | 1.5 | 179 |
| 548757 | 1 | 368.3 14.5000 | 523.875 20.6250 | 382.588 15.0625 | 382.588 15.0625 | 6.4 | 3.3 | 272 |
| 509737A | 2 | 368.3 14.5000 | 523.875 20.6250 | 382.588 15.0625 | 382.588 15.0625 | 6.4 | 3.3 | 272 |
| 802177 | 1 | 374.65 14.7500 | 501.65 19.7500 | 260.35 10.2500 | 250.825 9.8750 | 3.3 | 1.5 | 145 |
| 802251 | 1 | 384.175 15.1250 | 546.1 21.5000 | 400.05 15.7500 | 400.05 15.7500 | 6.4 | 3.3 | 309 |

Bohrung und Außendurchmesser haben in der Regel Plus toleranzen.
Bore and outside diameter normally have plus tolerances.



Ausführungen

Vierreihige FAG Kegelrollenlager werden in verschiedenen Ausführungen gefertigt. Die Ausführungsvarianten werden durch die techn. Spezifikation H122** gekennzeichnet. Ausführungsvarianten sind bei FAG anzufragen.

Design

FAG four-row tapered roller bearings are produced in various designs. The designs are specified in the techn. specification H122**. Information regarding designs will be supplied on request.

Ausführung 3 Design 3

| Kurzzzeichen Code | Tragzahl · Faktor Load rating · Factor | | | Vergleichstragzahl ¹⁾ Equivalent load rating ¹⁾ | | Axialfaktor Thrust factor K | Vergleichsbezeichnung Equivalent number |
|-------------------------------|-------------------------------------------|-------------------------|------|--------------------------------------------------------------------------|------------------|--------------------------------------|--------------------------------------------|
| | dyn. C | stat. C ₀ | e | C _{r90} | C _{a90} | | |
| FAG | kN | | | kN | | | Timken (TQO-Type) |
| 802062M | 5000 | 11000 | 0.38 | 1270 | 236 | 1.55 | HM261049DW.010.010D |
| 572452 | 6550 | 10600 | 0.33 | 1660 | 270 | 1.75 | EE536136DW.225.226D |
| 802002.A270.300 | 3350 | 6800 | 0.47 | 830 | 193 | 1.23 | LM761649DW.610.610D |
| 802002.A270.300.H122AA | 3350 | 6800 | 0.47 | 830 | 193 | 1.23 | LM761649DGW.610.610D |
| 802028 | 5850 | 12500 | 0.33 | 1460 | 240 | 1.75 | HM262749DW.710.710D |
| 802052 | 4250 | 8650 | 0.31 | 1060 | 163 | 1.87 | M262449DW.410.410D |
| 802119 | 3450 | 8150 | 0.32 | 865 | 137 | 1.83 | LM263149DW.110.110D |
| 802022 | 3600 | 8000 | 0.45 | 900 | 196 | 1.31 | LM763449DW.410.410D |
| 802022.H122AA | 3600 | 8000 | 0.45 | 900 | 196 | 1.31 | LM763449DGW.410.410D |
| 802137.H122AA | 4900 | 10800 | 0.39 | 1250 | 240 | 1.48 | M263349DGW.310.310D |
| 548757 | 6400 | 13700 | 0.35 | 1630 | 280 | 1.66 | HM265049DW.010.010D |
| 509737A | 6400 | 13700 | 0.35 | 1630 | 280 | 1.66 | HM265049DGW.010.010D |
| 802177 | 3800 | 7800 | 0.47 | 950 | 220 | 1.23 | LM765149DW.110.110D |
| 802251 | 7100 | 15600 | 0.33 | 1800 | 290 | 1.75 | HM266449DW.410.410D |

¹⁾ Zum Vergleich mit radialen Tragzahlen C_{r90} und axialen Tragzahlen C_{a90} geeignet, denen eine nominelle Lebensdauer von 90 · 10⁶ Umdrehungen (3000 h bei 500 min⁻¹) zugrunde liegt.

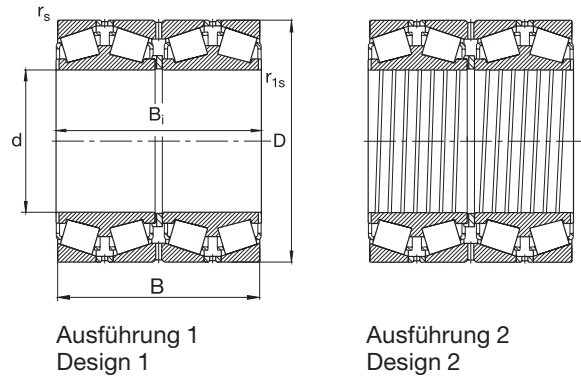
Suitable for comparison with radial and axial load ratings C_{r90} and C_{a90} which are based on a rating life of 90 · 10⁶ revolutions (3000 hours at 500 min⁻¹). Die Vergleichsbezeichnungen wurden uns zugänglichen Unterlagen entnommen. Sie informieren nur über gleiche Hauptabmessungen und Kantenabstände. Käfig- und Lagerausführungen sind nicht immer identisch. Außerdem erhebt die Tabelle keinen Anspruch auf Vollständigkeit. The equivalent numbers have been taken from documents available to us. They only list competitors' bearings with the same main dimensions and chamfers. Cage and bearing design are not always identical. Furthermore the data do not claim completeness.

FAG Kegelrollenlager, vierreihig

in Zollabmessungen

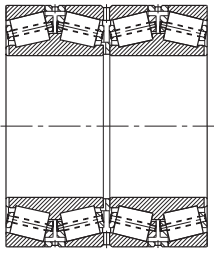
FAG Tapered Roller Bearings, four row

in inch dimensions



| Kurzzeichen Code | Ausführung Design | Abmessung Dimension | | | | | | Gewicht Mass ≈ |
|---------------------|----------------------|------------------------|-------------------|--------------------|--------------------|-----------------------|------------------------|----------------------|
| | | d | D | B | B _i | r _s min | r _{1s} min | |
| FAG | | mm/inch | | | | | | kg |
| 802014 | 1 | 385.762 15.1875 | 514.35 20.2500 | 317.5 12.5000 | 317.5 12.5000 | 3.3 | 3.3 | 183 |
| 802014.H122AA | 2 | 385.762 15.1875 | 514.35 20.2500 | 317.5 12.5000 | 317.5 12.5000 | 3.3 | 3.3 | 183 |
| 508328B | 1 | 406.4 16.0000 | 546.1 21.5000 | 288.925 11.3750 | 268.288 10.5625 | 6.4 | 1.5 | 192 |
| 524533B | 2 | 406.4 16.0000 | 546.1 21.5000 | 288.925 11.3750 | 268.288 10.5625 | 6.4 | 1.5 | 192 |
| 802104 | 1 | 406.4 16.0000 | 546.1 21.5000 | 288.925 11.3750 | 288.925 11.3750 | 6.4 | 1.5 | 183 |
| 802104.H122BA | 2 | 406.4 16.0000 | 546.1 21.5000 | 288.925 11.3750 | 288.925 11.3750 | 6.4 | 1.5 | 183 |
| 802086 | 1 | 406.4 16.0000 | 565.15 22.2500 | 381 15.0000 | 381 15.0000 | 6.4 | 3.3 | 290 |
| 802086.H122AA | 2 | 406.4 16.0000 | 565.15 22.2500 | 381 15.0000 | 381 15.0000 | 6.4 | 3.3 | 290 |
| 511569 | 1 | 406.4 16.0000 | 590.55 23.2500 | 400.05 15.7500 | 400.05 15.7500 | 6.4 | 3.3 | 367 |
| 517944 | 3 | 406.4 16.0000 | 590.55 23.2500 | 400.05 15.7500 | 400.05 15.7500 | 6.4 | 3.3 | 378 |
| 802047 | 1 | 409.575 16.1250 | 546.1 21.5000 | 334.962 13.1875 | 334.962 13.1875 | 6.4 | 1.5 | 218 |
| 802047.H122AA | 2 | 409.575 16.1250 | 546.1 21.5000 | 334.962 13.1875 | 334.962 13.1875 | 6.4 | 1.5 | 218 |
| 802047M | 3 | 409.575 16.1250 | 546.1 21.5000 | 334.962 13.1875 | 334.962 13.1875 | 6.4 | 1.5 | 225 |
| 802048.H122AA | 2 | 415.925 16.3750 | 590.55 23.2500 | 434.975 17.1250 | 434.975 17.1250 | 6.4 | 3.3 | 376 |

Bohrung und Außendurchmesser haben in der Regel Plus toleranzen.
Bore and outside diameter normally have plus tolerances.



Ausführungen

Vierreihige FAG Kegelrollenlager werden in verschiedenen Ausführungen gefertigt. Die Ausführungsvarianten werden durch die techn. Spezifikation H122** gekennzeichnet. Ausführungsvarianten sind bei FAG anzufragen.

Design

FAG four-row tapered roller bearings are produced in various designs. The designs are specified in the techn. specification H122**. Information regarding designs will be supplied on request.

Ausführung 3 Design 3

| Kurzzzeichen Code | Tragzahl · Faktor Load rating · Factor | | | Vergleichstragzahl ¹⁾ Equivalent load rating ¹⁾ | | Axialfaktor Thrust factor K | Vergleichsbezeichnung Equivalent number Timken (TQO-Type) |
|----------------------|-------------------------------------------|-------------------------|------|--------------------------------------------------------------------------|------------------|--------------------------------------|-----------------------------------------------------------------|
| | dyn. C | stat. C ₀ | e | C _{r90} | C _{a90} | | |
| FAG | kN | | | kN | | | |
| 802014 | 4650 | 10800 | 0.45 | 1160 | 260 | 1.30 | LM665949DW.910.910D |
| 802014.H122AA | 4650 | 10800 | 0.45 | 1160 | 260 | 1.30 | LM665949DGW.910.910D |
| 508328B | 4250 | 8650 | 0.47 | 1060 | 245 | 1.23 | EE234161DW.215.216D |
| 524533B | 4250 | 8650 | 0.47 | 1060 | 245 | 1.23 | EE234161DGW.215.216D |
| 802104 | 4500 | 9500 | 0.43 | 1140 | 240 | 1.35 | LM767749DW.710.710D |
| 802104.H122BA | 4500 | 9500 | 0.43 | 1140 | 240 | 1.35 | LM767749DGW.710.710D |
| 802086 | 6950 | 15000 | 0.43 | 1760 | 365 | 1.36 | M267949DW.910.910D |
| 802086.H122AA | 6950 | 15000 | 0.43 | 1760 | 365 | 1.36 | M267949DGW.910.910D |
| 511569 | 7350 | 15000 | 0.34 | 1860 | 310 | 1.72 | EE833161DW.232.233D |
| 517944 | 7650 | 16000 | 0.34 | 1930 | 320 | 1.72 | EE833161DW.232.233D |
| 802047 | 5300 | 12500 | 0.45 | 1340 | 300 | 1.30 | M667947DW.910.910D |
| 802047.H122AA | 5300 | 12500 | 0.45 | 1340 | 300 | 1.30 | M667947DGW.910.910D |
| 802047M | 5500 | 13200 | 0.45 | 1370 | 305 | 1.30 | M667947DW.910.910D |
| 802048.H122AA | 7800 | 16600 | 0.34 | 2000 | 335 | 1.71 | M268749DGW.710.710D |

¹⁾ Zum Vergleich mit radialen Tragzahlen C_{r90} und axialen Tragzahlen C_{a90} geeignet, denen eine nominelle Lebensdauer von 90 · 10⁶ Umdrehungen (3000 h bei 500 min⁻¹) zugrunde liegt.

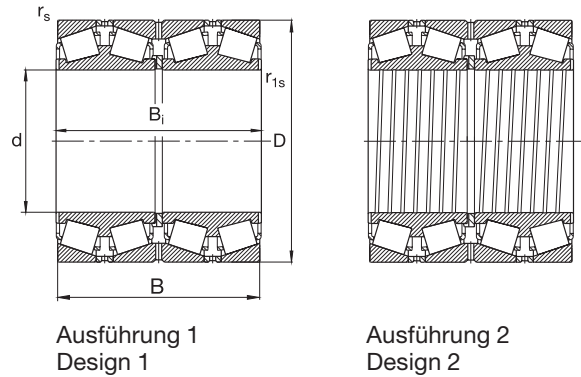
Suitable for comparison with radial and axial load ratings C_{r90} and C_{a90} which are based on a rating life of 90 · 10⁶ revolutions (3000 hours at 500 min⁻¹). Die Vergleichsbezeichnungen wurden uns zugänglichen Unterlagen entnommen. Sie informieren nur über gleiche Hauptabmessungen und Kantenabstände. Käfig- und Lagerausführungen sind nicht immer identisch. Außerdem erhebt die Tabelle keinen Anspruch auf Vollständigkeit. The equivalent numbers have been taken from documents available to us. They only list competitors' bearings with the same main dimensions and chamfers. Cage and bearing design are not always identical. Furthermore the data do not claim completeness.

FAG Kegelrollenlager, vierreihig

in Zollabmessungen

FAG Tapered Roller Bearings, four row

in inch dimensions

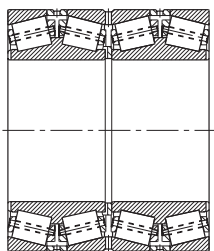


| Kurzzeichen Code | Ausführung Design | Abmessung Dimension | | | | | | Gewicht Mass ≈ |
|---------------------|----------------------|------------------------|--------------------|--------------------|--------------------|-----------------------|------------------------|----------------------|
| | | d | D | B | B _i | r _s min | r _{1s} min | |
| FAG | | mm/inch | | | | | | kg |
| 802048M | 3 | 415.925 16.3750 | 590.55 23.2500 | 434.975 17.1250 | 434.975 17.1250 | 6.4 | 3.3 | 402 |
| 802155 | 1 | 431.8 17.0000 | 571.5 22.5000 | 279.4 11.0000 | 279.4 11.0000 | 3.3 | 1.5 | 185 |
| 802012 | 1 | 431.8 17.0000 | 571.5 22.5000 | 336.55 13.2500 | 336.55 13.2500 | 6.4 | 1.5 | 236 |
| 802012.H122BP | 2 | 431.8 17.0000 | 571.5 22.5000 | 336.55 13.2500 | 336.55 13.2500 | 6.4 | 1.5 | 236 |
| 802012M | 3 | 431.8 17.0000 | 571.5 22.5000 | 336.55 13.2500 | 336.55 13.2500 | 6.4 | 1.5 | 246 |
| 530985 | 1 | 431.8 17.0000 | 635 25.0000 | 355.6 14.0000 | 355.6 14.0000 | 6.4 | 6.4 | 385 |
| 530731 | 3 | 431.8 17.0000 | 635 25.0000 | 355.6 14.0000 | 355.6 14.0000 | 6.4 | 6.4 | 396 |
| 802209.H122AC | 1 | 432.003 17.0080 | 609.524 23.9970 | 317.5 12.5000 | 317.5 12.5000 | 6.4 | 3.6 | 320 |
| 802179.H122AA | 2 | 447.675 17.6250 | 635 25.0000 | 463.55 18.2500 | 463.55 18.2500 | 6.4 | 3.3 | 470 |
| 802179M.H122AD | 3 | 447.675 17.6250 | 635 25.0000 | 463.55 18.2500 | 463.55 18.2500 | 6.4 | 3.3 | 484 |
| 802098 | 1 | 457.2 18.0000 | 596.9 23.5000 | 279.4 11.0000 | 276.225 10.8750 | 3.3 | 1.5 | 197 |
| 802098M | 3 | 457.2 18.0000 | 596.9 23.5000 | 279.4 11.0000 | 276.225 10.8750 | 3.3 | 1.5 | 205 |
| 802208* | 1 | 460 18.1102 | 625 24.6063 | 421 16.5748 | 421 16.5748 | 9 | 3 | 370 |

SB Lager mit Schmierbohrungen durch die Mittelborde der Innenringe
Bearing with lubrication holes through center lips of the inner rings

Bohrung und Außendurchmesser haben in der Regel Plus toleranzen.
Bore and outside diameter normally have plus tolerances.

* Minustoleranzen für Lagerbohrung und Außendurchmesser / Minus tolerances for bore and outside diameter



Ausführungen

Vierreihige FAG Kegelrollenlager werden in verschiedenen Ausführungen gefertigt. Die Ausführungsvarianten werden durch die techn. Spezifikation H122** gekennzeichnet. Ausführungsvarianten sind bei FAG anzufragen.

Design

FAG four-row tapered roller bearings are produced in various designs. The designs are specified in the techn. specification H122**. Information regarding designs will be supplied on request.

Ausführung 3
Design 3

| Kurzzzeichen Code | Tragzahl · Faktor Load rating · Factor | | | Vergleichstragzahl ¹⁾ Equivalent load rating ¹⁾ | | Axialfaktor Thrust factor | Vergleichsbezeichnung Equivalent number |
|-----------------------|-------------------------------------------|-------------------------|------|--------------------------------------------------------------------------|------------------|---------------------------------|--------------------------------------------|
| | dyn. C | stat. C ₀ | e | C _{r90} | C _{a90} | K | |
| FAG | kN | | | kN | | | Timken (TQO-Type) |
| 802048M | 8150 | 17600 | 0.34 | 2080 | 345 | 1.71 | M268749DW.710.710D |
| 802155 | 4650 | 9650 | 0.55 | 1180 | 315 | 1.07 | LM869449DW.410.410D |
| 802012 | 5850 | 13700 | 0.44 | 1460 | 315 | 1.33 | LM769349DW.310.310D |
| 802012.H122BP | 5850 | 13700 | 0.44 | 1460 | 315 | 1.33 | LM769349DGW.310.310D |
| 802012M | 5850 | 14000 | 0.44 | 1500 | 320 | 1.33 | LM769349DW.310.310D |
| 530985 | 7200 | 12900 | 0.32 | 1830 | 285 | 1.83 | EE931170DW.250.251D |
| 530731 | 7350 | 13400 | 0.32 | 1860 | 290 | 1.83 | EE931170DW.250.251D |
| 802209.H122AC | 5850 | 11000 | 0.47 | 1460 | 335 | 1.25 | EE736173DW.238.239D |
| 802179.H122AA | 9800 | 20800 | 0.33 | 2500 | 400 | 1.79 | M270749DGW.710.710D |
| 802179M.H122AD | 10000 | 21200 | 0.33 | 2550 | 405 | 1.79 | M270749DW.710.710D |
| 802098 | 4750 | 10200 | 0.47 | 1200 | 275 | 1.23 | L770847DW.810.810D |
| 802098M | 4800 | 10400 | 0.47 | 1200 | 280 | 1.23 | L770847DW.810.810D |
| 802208* | 8150 | 18300 | 0.33 | 2040 | 335 | 1.75 | M271149DW.110.110D |

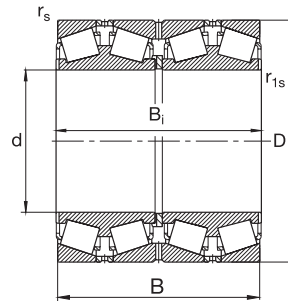
¹⁾ Zum Vergleich mit radialen Tragzahlen C_{r90} und axialen Tragzahlen C_{a90} geeignet, denen eine nominelle Lebensdauer von 90 · 10⁶ Umdrehungen (3000 h bei 500 min⁻¹) zugrunde liegt.
Suitable for comparison with radial and axial load ratings C_{r90} and C_{a90} which are based on a rating life of 90 · 10⁶ revolutions (3000 hours at 500 min⁻¹). Die Vergleichsbezeichnungen wurden uns zugänglichen Unterlagen entnommen. Sie informieren nur über gleiche Hauptabmessungen und Kantenabstände. Käfig- und Lagerausführungen sind nicht immer identisch. Außerdem erhebt die Tabelle keinen Anspruch auf Vollständigkeit. The equivalent numbers have been taken from documents available to us. They only list competitors' bearings with the same main dimensions and chamfers. Cage and bearing design are not always identical. Furthermore the data do not claim completeness.

FAG Kegelrollenlager, vierreihig

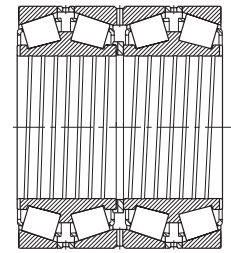
in Zollabmessungen

FAG Tapered Roller Bearings, four row

in inch dimensions



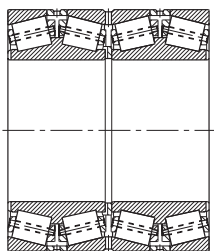
Ausführung 1
Design 1



Ausführung 2
Design 2

| Kurzzeichen Code | Ausführung Design | Abmessung Dimension | | | | | | Gewicht Mass ≈ kg |
|---------------------|----------------------|------------------------|--------------------|--------------------|--------------------|-----------------------|------------------------|----------------------------|
| | | d | D | B | B _i | r _s min | r _{1s} min | |
| FAG | | mm/inch | | | | | | |
| 506201 | 1 | 479.425 18.8750 | 679.45 26.7500 | 495.3 19.5000 | 495.3 19.5000 | 6.4 | 3.3 | 574 |
| 561038 | 3 | 479.425 18.8750 | 679.45 26.7500 | 495.3 19.5000 | 495.3 19.5000 | 6.4 | 3.3 | 576 |
| 802006.H122AB | 1 | 482.6 19.0000 | 615.95 24.2500 | 330.2 13.0000 | 330.2 13.0000 | 6.4 | 6.4 | 244 |
| 802006.H122BA | 2 | 482.6 19.0000 | 615.95 24.2500 | 330.2 13.0000 | 330.2 13.0000 | 6.4 | 6.4 | 244 |
| 561772 | 1 | 482.6 19.0000 | 635 25.0000 | 421 16.5748 | 421 16.5748 | 6.4 | 3 | 358 |
| 802237 | 1 | 482.6 19.0000 | 647.7 25.5000 | 417.512 16.4375 | 417.512 16.4375 | 6.4 | 3.3 | 400 |
| 802122 | 1 | 488.95 19.2500 | 660.4 26.0000 | 361.95 14.2500 | 365.125 14.3750 | 6.4 | 8 | 348 |
| 802037 | 1 | 489.026 19.2530 | 634.873 24.9950 | 320.675 12.6250 | 320.675 12.6250 | 3.3 | 3.3 | 253 |
| 802037.H122BB | 2 | 489.026 19.2530 | 634.873 24.9950 | 320.675 12.6250 | 320.675 12.6250 | 3.3 | 3.3 | 253 |
| 802085.H122AC | 1 | 501.65 19.7500 | 673.1 26.5000 | 387.35 15.2500 | 400.05 15.7500 | 6.4 | 3.3 | 385 |
| 802085M | 3 | 501.65 19.7500 | 673.1 26.5000 | 387.35 15.2500 | 400.05 15.7500 | 6.4 | 3.3 | 400 |
| 802195 | 1 | 501.65 19.7500 | 711.2 28.0000 | 520.7 20.5000 | 520.7 20.5000 | 6.4 | 3.3 | 662 |
| 802195.H122CP | 2 | 501.65 19.7500 | 711.2 28.0000 | 520.7 20.5000 | 520.7 20.5000 | 6.4 | 4.6 | 662 |
| 802195M | 3 | 501.65 19.7500 | 711.2 28.0000 | 520.7 20.5000 | 520.7 20.5000 | 6.4 | 3.3 | 680 |

Bohrung und Außendurchmesser haben in der Regel Plus toleranzen.
Bore and outside diameter normally have plus tolerances.



Ausführungen

Vierreihige FAG Kegelrollenlager werden in verschiedenen Ausführungen gefertigt. Die Ausführungsvarianten werden durch die techn. Spezifikation H122** gekennzeichnet. Ausführungsvarianten sind bei FAG anzufragen.

Design

FAG four-row tapered roller bearings are produced in various designs. The designs are specified in the techn. specification H122**. Information regarding designs will be supplied on request.

Ausführung 3
Design 3

| Kurzzzeichen Code | Tragzahl · Faktor Load rating · Factor | | Vergleichstragzahl ¹⁾ Equivalent load rating ¹⁾ | Axialfaktor Thrust factor | Vergleichsbezeichnung Equivalent number | | |
|----------------------|-------------------------------------------|-------------------------|--------------------------------------------------------------------------|---------------------------------|--------------------------------------------|-------------------|----------------------|
| | dyn. C | stat. C ₀ | | | | e | C _{r90} |
| FAG | kN | | | | | Timken (TQO-Type) | |
| 506201 | 10200 | 22400 | 0.35 | 2600 | 450 | 1.66 | M272749DW.710.710D |
| 561038 | 10600 | 23600 | 0.35 | 2700 | 465 | 1.66 | M272749DW.710.710D |
| 802006.H122AB | 5400 | 14000 | 0.37 | 1370 | 245 | 1.58 | LM272248DW.210.210D |
| 802006.H122BA | 5400 | 14000 | 0.37 | 1370 | 245 | 1.58 | LM272248DGW.210.210D |
| 561772 | 7650 | 19000 | 0.33 | 1960 | 320 | 1.75 | M272449DW.410.410D |
| 802237 | 7800 | 18300 | 0.31 | 2000 | 300 | 1.88 | M272647DW.610.610D |
| 802122 | 6000 | 13700 | 0.45 | 1530 | 335 | 1.29 | EE640193DW.260.261D |
| 802037 | 5850 | 13700 | 0.47 | 1460 | 345 | 1.23 | LM772749DW.710.710D |
| 802037.H122BB | 5850 | 13700 | 0.47 | 1460 | 345 | 1.23 | LM772749DGW.710.710D |
| 802085.H122AC | 8000 | 18000 | 0.32 | 2000 | 315 | 1.83 | EE641198DW.265.266D |
| 802085M | 8150 | 18600 | 0.32 | 2040 | 320 | 1.83 | EE641198DW.265.266D |
| 802195 | 11400 | 25500 | 0.35 | 2900 | 500 | 1.66 | M274149DW.110.110D |
| 802195.H122CP | 11400 | 25500 | 0.35 | 2900 | 500 | 1.66 | M274149DGW.110.110D |
| 802195M | 11600 | 26000 | 0.35 | 3000 | 510 | 1.66 | M274149DW.110.110D |

¹⁾ Zum Vergleich mit radialen Tragzahlen C_{r90} und axialen Tragzahlen C_{a90} geeignet, denen eine nominelle Lebensdauer von 90 · 10⁶ Umdrehungen (3000 h bei 500 min⁻¹) zugrunde liegt.

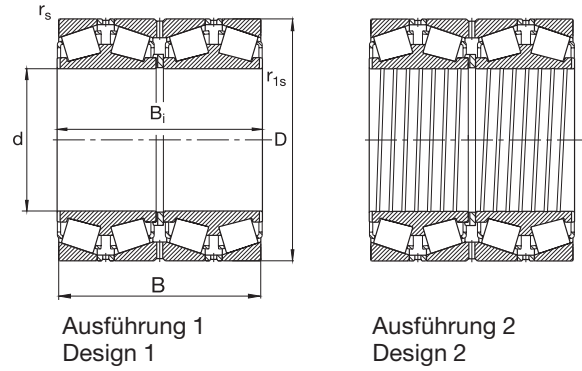
Suitable for comparison with radial and axial load ratings C_{r90} and C_{a90} which are based on a rating life of 90 · 10⁶ revolutions (3000 hours at 500 min⁻¹). Die Vergleichsbezeichnungen wurden uns zugänglichen Unterlagen entnommen. Sie informieren nur über gleiche Hauptabmessungen und Kantenabstände. Käfig- und Lagerausführungen sind nicht immer identisch. Außerdem erhebt die Tabelle keinen Anspruch auf Vollständigkeit. The equivalent numbers have been taken from documents available to us. They only list competitors' bearings with the same main dimensions and chamfers. Cage and bearing design are not always identical. Furthermore the data do not claim completeness.

FAG Kegelrollenlager, vierreihig

in Zollabmessungen

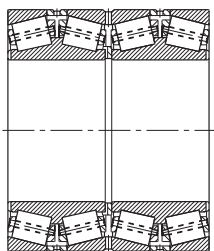
FAG Tapered Roller Bearings, four row

in inch dimensions



| Kurzzeichen Code | Ausführung Design | Abmessung Dimension | | | | | | Gewicht Mass ≈ |
|---------------------|----------------------|------------------------|--------------------|--------------------|--------------------|-----------------------|------------------------|----------------------|
| | | d | D | B | B _i | r _s min | r _{1s} min | |
| FAG | | mm/inch | | | | | | kg |
| 802053 | 1 | 508 20.0000 | 762 30.0000 | 463.55 18.2500 | 463.55 18.2500 | 6.4 | 6.4 | 710 |
| 802053M | 3 | 508 20.0000 | 762 30.0000 | 463.55 18.2500 | 463.55 18.2500 | 6.4 | 6.4 | 762 |
| 802030 | 1 | 514.35 20.2500 | 673.1 26.5000 | 422.275 16.6250 | 422.275 16.6250 | 6.4 | 3.3 | 391 |
| 802030.H122AA | 2 | 514.35 20.2500 | 673.1 26.5000 | 422.275 16.6250 | 422.275 16.6250 | 6.4 | 3.3 | 391 |
| 802030M | 3 | 514.35 20.2500 | 673.1 26.5000 | 422.275 16.6250 | 422.275 16.6250 | 6.4 | 3.3 | 400 |
| 802148.H122BD | 1 | 519.112 20.4375 | 736.6 29.0000 | 536.575 21.1250 | 536.575 21.1250 | 6.4 | 3.3 | 734 |
| 802210 | 1 | 520.7 20.5000 | 711.2 28.0000 | 400.05 15.7500 | 400.05 15.7500 | 6.4 | 3.3 | 470 |
| 802038 | 1 | 536.575 21.1250 | 761.873 29.9950 | 558.8 22.0000 | 558.8 22.0000 | 6.4 | 3.3 | 800 |
| 802038M | 3 | 536.575 21.1250 | 761.873 29.9950 | 558.8 22.0000 | 558.8 22.0000 | 6.4 | 3.3 | 836 |
| 802102 | 1 | 558.8 22.0000 | 736.6 29.0000 | 322.268 12.6877 | 322.265 12.6876 | 6.4 | 3.3 | 363 |
| 802102M | 3 | 558.8 22.0000 | 736.6 29.0000 | 322.268 12.6877 | 322.265 12.6876 | 6.4 | 3.3 | 376 |
| 802093 | 1 | 558.8 22.0000 | 736.6 29.0000 | 409.575 16.1250 | 409.575 16.1250 | 6.4 | 3.3 | 466 |
| 802093M | 3 | 558.8 22.0000 | 736.6 29.0000 | 409.575 16.1250 | 409.575 16.1250 | 6.4 | 3.3 | 486 |
| 521179 | 1SB | 558.8 22.0000 | 736.6 29.0000 | 457.2 18.0000 | 455.612 17.9375 | 6.4 | 3.3 | 530 |

SB Schmierbohrungen durch die Mittelborde der Innenringe
Lubricating holes through center lips of the inner rings
Bohrung und Außendurchmesser haben in der Regel Plus toleranzen.
Bore and outside diameter normally have plus tolerances.



Ausführungen

Vierreihige FAG Kegelrollenlager werden in verschiedenen Ausführungen gefertigt. Die Ausführungsvarianten werden durch die techn. Spezifikation H122** gekennzeichnet. Ausführungsvarianten sind bei FAG anzufragen.

Design

FAG four-row tapered roller bearings are produced in various designs. The designs are specified in the techn. specification H122**. Information regarding designs will be supplied on request.

Ausführung 3
Design 3

| Kurzzzeichen Code | Tragzahl · Faktor Load rating · Factor | | Vergleichstragzahl ¹⁾ Equivalent load rating ¹⁾ | Axialfaktor Thrust factor | Vergleichsbezeichnung Equivalent number | | |
|----------------------|-------------------------------------------|-------------------------|--------------------------------------------------------------------------|---------------------------------|--------------------------------------------|-------------------|----------------------|
| | dyn. C | stat. C ₀ | | | | e | C _{r90} |
| FAG | kN | | | | | Timken (TQO-Type) | |
| 802053 | 10200 | 20000 | 0.39 | 2600 | 500 | 1.50 | EE531201DW.300.301D |
| 802053M | 10800 | 21200 | 0.39 | 2750 | 530 | 1.50 | EE531201DW.300.301D |
| 802030 | 8150 | 20000 | 0.33 | 2080 | 335 | 1.79 | LM274449DW.410.410D |
| 802030.H122AA | 8150 | 20000 | 0.33 | 2080 | 335 | 1.79 | LM274449DGW.410.410D |
| 802030M | 8300 | 20400 | 0.33 | 2120 | 335 | 1.79 | LM274449DW.410.410D |
| 802148.H122BD | 11800 | 27000 | 0.33 | 3050 | 490 | 1.77 | M275349DW.310.310D |
| 802210 | 8650 | 18600 | 0.43 | 2160 | 455 | 1.36 | LM275349DW.310.310D |
| 802038 | 13700 | 29000 | 0.30 | 3450 | 510 | 1.97 | M276449DW.410.410D |
| 802038M | 14000 | 30500 | 0.30 | 3550 | 520 | 1.97 | M276449DW.410.410D |
| 802102 | 6800 | 15000 | 0.34 | 1700 | 290 | 1.71 | EE843221DW.290.291D |
| 802102M | 6950 | 15600 | 0.34 | 1730 | 290 | 1.71 | EE843221DW.290.291D |
| 802093 | 9000 | 21600 | 0.35 | 2280 | 390 | 1.68 | LM377449DW.410.410D |
| 802093M | 9150 | 22400 | 0.35 | 2320 | 390 | 1.68 | LM377449DW.410.410D |
| 521179 | 10000 | 24500 | 0.32 | 2550 | 400 | 1.85 | LM277149DA.110.110D |

¹⁾ Zum Vergleich mit radialen Tragzahlen C_{r90} und axialen Tragzahlen C_{a90} geeignet, denen eine nominelle Lebensdauer von 90 · 10⁶ Umdrehungen (3000 h bei 500 min⁻¹) zugrunde liegt.

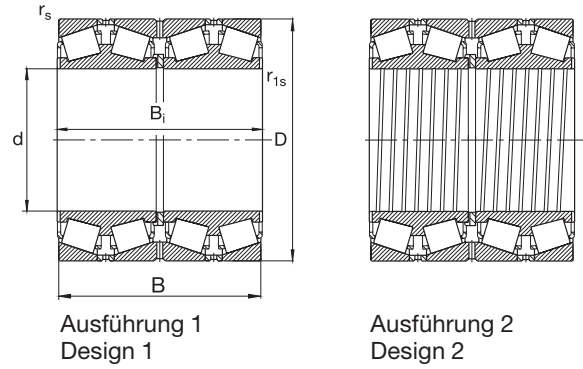
Suitable for comparison with radial and axial load ratings C_{r90} and C_{a90} which are based on a rating life of 90 · 10⁶ revolutions (3000 hours at 500 min⁻¹). Die Vergleichsbezeichnungen wurden uns zugänglichen Unterlagen entnommen. Sie informieren nur über gleiche Hauptabmessungen und Kantenabstände. Käfig- und Lagerausführungen sind nicht immer identisch. Außerdem erhebt die Tabelle keinen Anspruch auf Vollständigkeit. The equivalent numbers have been taken from documents available to us. They only list competitors' bearings with the same main dimensions and chamfers. Cage and bearing design are not always identical. Furthermore the data do not claim completeness.

FAG Kegelrollenlager, vierreihig

in Zollabmessungen

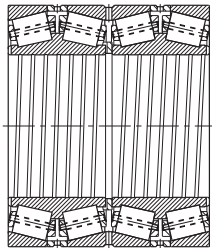
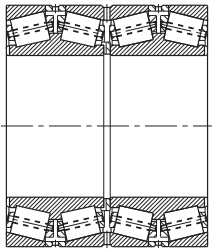
FAG Tapered Roller Bearings, four row

in inch dimensions



| Kurzzeichen Code | Ausführung Design | Abmessung Dimension | | B | B _i | r _s min | r _{1s} min | Gewicht Mass ≈ kg |
|---------------------|----------------------|------------------------|--------------------|--------------------|--------------------|-----------------------|------------------------|----------------------------|
| | | d | D | | | | | |
| FAG | | mm/inch | | | | | | |
| 802049 | 1 | 571.5 22.5000 | 812.8 32.0000 | 593.725 23.3750 | 593.725 23.3750 | 6.4 | 3.3 | 972 |
| 802049M | 3 | 571.5 22.5000 | 812.8 32.0000 | 593.725 23.3750 | 593.725 23.3750 | 6.4 | 3.3 | 1030 |
| 802090 | 1 | 584.2 23.0000 | 762 30.0000 | 401.638 15.8125 | 396.875 15.6250 | 6.4 | 3.3 | 470 |
| 802090M | 3 | 584.2 23.0000 | 762 30.0000 | 401.638 15.8125 | 396.875 15.6250 | 6.4 | 3.3 | 483 |
| 802198M | 3 | 585.788 23.0625 | 771.525 30.3750 | 479.425 18.8750 | 479.425 18.8750 | 6.4 | 3.3 | 610 |
| 802198.H122AA | 2 | 585.788 23.0625 | 771.525 30.3750 | 479.425 18.8750 | 479.425 18.8750 | 6.4 | 3.3 | 588 |
| 802185 | 1 | 595.312 23.4375 | 844.55 33.2500 | 615.95 24.2500 | 615.95 24.2500 | 6.4 | 3.3 | 1105 |
| 802185M | 3 | 595.312 23.4375 | 844.55 33.2500 | 615.95 24.2500 | 615.95 24.2500 | 6.4 | 3.3 | 1140 |
| 802075 | 1 | 603.25 23.7500 | 857.25 33.7500 | 622.3 24.5000 | 622.3 24.5000 | 6.4 | 3.3 | 1130 |
| 802075M.H122AA | 4 | 603.25 23.7500 | 857.25 33.7500 | 622.3 24.5000 | 622.3 24.5000 | 6.4 | 3.3 | 1200 |
| 802054M.H122AB | 3 | 609.6 24.0000 | 787.4 31.0000 | 361.95 14.2500 | 361.95 14.2500 | 6.4 | 3.3 | 465 |
| 802054M.H122AP | 3 | 609.6 24.0000 | 787.4 31.0000 | 361.95 14.2500 | 361.95 14.2500 | 6.4 | 6.4 | 465 |
| 525937 | 2 | 609.6 24.0000 | 813.562 32.0300 | 479.425 18.8750 | 479.425 18.8750 | 3.3 | 6.4 | 710 |
| 530986 | 3 | 609.6 24.0000 | 863.6 34.0000 | 660.4 26.0000 | 660.4 26.0000 | 6.4 | 3.3 | 1270 |

Bohrung und Außendurchmesser haben in der Regel Plus toleranzen.
Bore and outside diameter normally have plus tolerances.



Ausführungen
 Vierreihige FAG Kegelrollenlager werden in verschiedenen Ausführungen gefertigt. Die Ausführungsvarianten werden durch die techn. Spezifikation H122** gekennzeichnet. Ausführungsvarianten sind bei FAG anzufragen.

Design
 FAG four-row tapered roller bearings are produced in various designs. The designs are specified in the techn. specification H122**. Information regarding designs will be supplied on request.

Ausführung 3
 Design 3

Ausführung 4
 Design 4

| Kurzzzeichen Code | Tragzahl · Faktor Load rating · Factor | | Vergleichstragzahl ¹⁾ Equivalent load rating ¹⁾ | Axialfaktor Thrust factor | Vergleichsbezeichnung Equivalent number | | |
|----------------------|-------------------------------------------|-------------------------|--------------------------------------------------------------------------|---------------------------------|--------------------------------------------|------|----------------------|
| | dyn. C | stat. C ₀ | | | | e | C _{r90} |
| FAG | kN | | | kN | Timken (TQO-Type) | | |
| 802049 | 15300 | 33500 | 0.33 | 3900 | 630 | 1.75 | M278749DW.710.710D |
| 802049M | 16000 | 35500 | 0.33 | 4050 | 655 | 1.75 | M278749DW.710.710D |
| 802090 | 8300 | 20400 | 0.35 | 2120 | 365 | 1.65 | LM778549DW.510.510D |
| 802090M | 8650 | 21600 | 0.35 | 2160 | 375 | 1.65 | LM778549DW.510.510D |
| 802198M | 10200 | 25000 | 0.33 | 2550 | 415 | 1.75 | LM278849DW.810.810D |
| 802198.H122AA | 10200 | 25000 | 0.33 | 2550 | 415 | 1.75 | LM278849DGW.810.810D |
| 802185 | 16600 | 37500 | 0.34 | 4250 | 710 | 1.72 | M280049DW.010.010D |
| 802185M | 17000 | 39000 | 0.34 | 4300 | 720 | 1.72 | M280049DW.010.010D |
| 802075 | 16600 | 38000 | 0.35 | 4250 | 720 | 1.68 | M280249DW.M210.210D |
| 802075M.H122AA | 17300 | 40000 | 0.35 | 4400 | 750 | 1.68 | M280249DGW.210.210D |
| 802054M.H122AB | 7500 | 18600 | 0.50 | 1860 | 455 | 1.17 | EE649241DW.310.311D |
| 802054M.H122AP | 7500 | 18600 | 0.50 | 1860 | 455 | 1.17 | EE649242DW.310.311D |
| 525937 | 12000 | 28500 | 0.26 | 3050 | 400 | 2.21 | LM280249DGW.210.210D |
| 530986 | 18000 | 41500 | 0.35 | 4550 | 780 | 1.68 | M280349DW.310.310D |

¹⁾ Zum Vergleich mit radialen Tragzahlen C_{r90} und axialen Tragzahlen C_{a90} geeignet, denen eine nominelle Lebensdauer von 90 · 10⁶ Umdrehungen (3000 h bei 500 min⁻¹) zugrunde liegt.

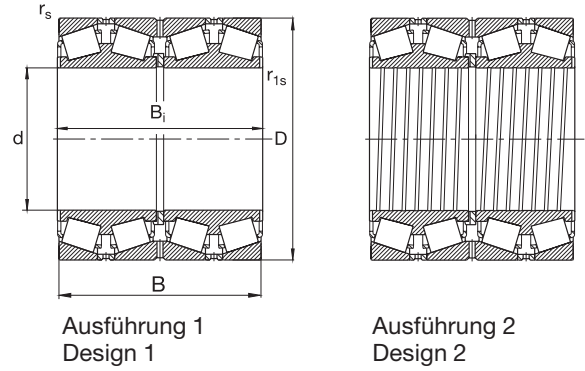
Suitable for comparison with radial and axial load ratings C_{r90} and C_{a90} which are based on a rating life of 90 · 10⁶ revolutions (3000 hours at 500 min⁻¹). Die Vergleichsbezeichnungen wurden uns zugänglichen Unterlagen entnommen. Sie informieren nur über gleiche Hauptabmessungen und Kantenabstände. Käfig- und Lagerausführungen sind nicht immer identisch. Außerdem erhebt die Tabelle keinen Anspruch auf Vollständigkeit. The equivalent numbers have been taken from documents available to us. They only list competitors' bearings with the same main dimensions and chamfers. Cage and bearing design are not always identical. Furthermore the data do not claim completeness.

FAG Kegelrollenlager, vierreihig

in Zollabmessungen

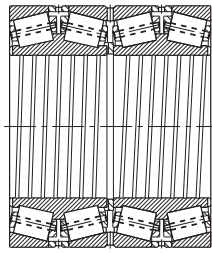
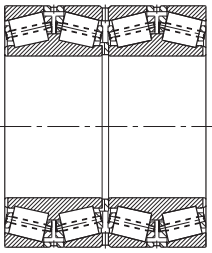
FAG Tapered Roller Bearings, four row

in inch dimensions



| Kurzzeichen Code | Ausführung Design | Abmessung Dimension | | | | | | Gewicht Mass ≈ |
|---------------------|----------------------|------------------------|--------------------|--------------------|--------------------|-----------------------|------------------------|----------------------|
| | | d | D | B | B _i | r _s min | r _{1s} min | |
| FAG | | mm/inch | | | | | | kg |
| 513141 | 3 | 635 25.0000 | 901.7 35.5000 | 654.05 25.7500 | 654.05 25.7500 | 6.4 | 3.3 | 1355 |
| 802147M | 3 | 646.112 25.4375 | 857.25 33.7500 | 542.925 21.3750 | 542.925 21.3750 | 6.4 | 3.3 | 901 |
| 802183M | 3 | 647.7 25.5000 | 1028.7 40.5000 | 565.15 22.2500 | 558.8 22.0000 | 6.4 | 11.2 | 1860 |
| 802057M.H122AA | 4 | 650 25.5906 | 915 36.0236 | 674 26.5354 | 674 26.5354 | 6.1 | 3.6 | 1450 |
| 503326A | 3 | 657.225 25.8750 | 933.45 36.7500 | 676.275 26.6250 | 676.275 26.6250 | 6.4 | 3.3 | 1530 |
| 802220.H122AB | 1 | 660 25.9843 | 855 33.6614 | 319.192 12.5666 | 318.480 12.5386 | 9.7 | 4.8 | 470 |
| 802203.H122AA | 2 | 660.4 26.0000 | 812.8 32.0000 | 365.125 14.3750 | 365.125 14.3750 | 6.4 | 3.3 | 400 |
| 802203M.H122AA | 4 | 660.4 26.0000 | 812.8 32.0000 | 365.125 14.3750 | 365.125 14.3750 | 6.4 | 3.3 | 422 |
| 568422 | 3 | 679.45 26.7500 | 901.7 35.5000 | 552.45 21.7500 | 552.45 21.7500 | 6.4 | 3.3 | 995 |
| 523543 | 3 | 682.625 26.8750 | 965.2 38.0000 | 701.675 27.6250 | 701.675 27.6250 | 6.4 | 3.3 | 1680 |
| 802040 | 1 | 685.8 27.0000 | 876.3 34.5000 | 355.6 14.0000 | 352.425 13.8750 | 6.4 | 3.3 | 523 |
| 802040M | 3 | 685.8 27.0000 | 876.3 34.5000 | 355.6 14.0000 | 352.425 13.8750 | 6.4 | 3.3 | 542 |
| 802170M | 3 | 708.025 27.8750 | 930.275 36.6250 | 565.15 22.2500 | 565.15 22.2500 | 6.4 | 3.3 | 1060 |
| 802121M.H122AA | 4 | 710 27.9528 | 900 35.4331 | 410 16.1417 | 410 16.1417 | 6.4 | 3.3 | 638 |

Bohrung und Außendurchmesser haben in der Regel Plus toleranzen.
Bore and outside diameter normally have plus tolerances.



Ausführungen
 Vierreihige FAG Kegelrollenlager werden in verschiedenen Ausführungen gefertigt. Die Ausführungsvarianten werden durch die techn. Spezifikation H122** gekennzeichnet. Ausführungsvarianten sind bei FAG anzufragen.

Design
 FAG four-row tapered roller bearings are produced in various designs. The designs are specified in the techn. specification H122**. Information regarding designs will be supplied on request.

Ausführung 3
 Design 3

Ausführung 4
 Design 4

**Kurzzeichen
 Code**

**Tragzahl · Faktor
 Load rating · Factor**

**Vergleichstragzahl¹⁾
 Equivalent load rating¹⁾**

**Axialfaktor
 Thrust
 factor**

**Vergleichsbezeichnung
 Equivalent number**

dyn.
 C

stat.
 C₀

e

C_{r90}

C_{a90}

K

FAG

kN

kN

Timken (TQO-Type)

| | | | | | | | |
|-----------------------|-------|-------|------|------|-----|------|---------------------|
| 513141 | 18600 | 44000 | 0.33 | 4800 | 780 | 1.75 | M281049DW.010.010D |
| 802147M | 14300 | 35500 | 0.33 | 3650 | 600 | 1.75 | LM281049DW.010.010D |
| 802183M | 18300 | 33500 | 0.31 | 4650 | 710 | 1.87 | EE424257DW.405.407D |
| 802057M.H122AA | 18600 | 44000 | 0.33 | 4650 | 765 | 1.75 | M281349DGW.310.310D |
| 503326A | 20400 | 46500 | 0.32 | 5200 | 850 | 1.75 | M281649DW.610.610D |
| 802220.H122AB | 7650 | 17600 | 0.35 | 1900 | 335 | 1.65 | EE749259DW.334.335D |
| 802203.H122AA | 8150 | 21200 | 0.33 | 2040 | 335 | 1.75 | L281149DGW.110.110D |
| 802203M.H122AA | 8500 | 22400 | 0.33 | 2120 | 345 | 1.75 | L281149DGW.110.110D |
| 568422 | 13700 | 34500 | 0.33 | 3450 | 560 | 1.79 | LM281849DW.810.810D |
| 523543 | 20800 | 50000 | 0.33 | 5300 | 865 | 1.75 | M282249DW.210.210D |
| 802040 | 7800 | 20000 | 0.41 | 1960 | 390 | 1.44 | EE655271DW.345.346D |
| 802040M | 8150 | 21200 | 0.41 | 2040 | 405 | 1.44 | EE655271DW.345.346D |
| 802170M | 15600 | 40500 | 0.33 | 4000 | 640 | 1.78 | LM282549DW.510.510D |
| 802121M.H122AA | 10600 | 27000 | 0.35 | 2650 | 450 | 1.68 | |

¹⁾ Zum Vergleich mit radialen Tragzahlen C_{r90} und axialen Tragzahlen C_{a90} geeignet, denen eine nominelle Lebensdauer von 90 · 10⁶ Umdrehungen (3000 h bei 500 min⁻¹) zugrunde liegt.

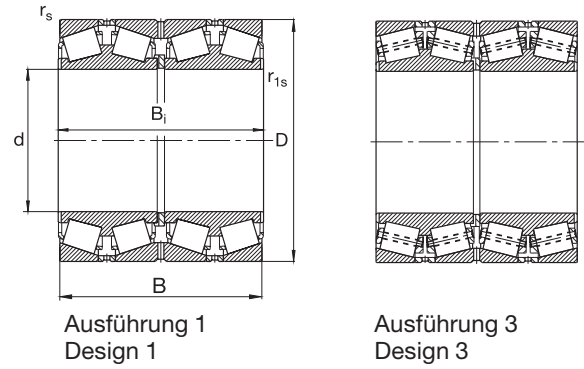
Suitable for comparison with radial and axial load ratings C_{r90} and C_{a90} which are based on a rating life of 90 · 10⁶ revolutions (3000 hours at 500 min⁻¹). Die Vergleichsbezeichnungen wurden uns zugänglichen Unterlagen entnommen. Sie informieren nur über gleiche Hauptabmessungen und Kantenabstände. Käfig- und Lagerausführungen sind nicht immer identisch. Außerdem erhebt die Tabelle keinen Anspruch auf Vollständigkeit. The equivalent numbers have been taken from documents available to us. They only list competitors' bearings with the same main dimensions and chamfers. Cage and bearing design are not always identical. Furthermore the data do not claim completeness.

FAG Kegelrollenlager, vierreihig

in Zollabmessungen

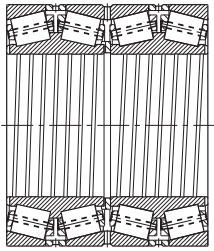
FAG Tapered Roller Bearings, four row

in inch dimensions



| Kurzzeichen Code | Ausführung Design | Abmessung Dimension | | | | | | Gewicht Mass ≈ kg |
|---------------------|----------------------|------------------------|--------------------|-------------------|-------------------|-----------------------|------------------------|----------------------------|
| | | d | D | B | B _i | r _s min | r _{1s} min | |
| FAG | | mm/inch | | | | | | |
| 802055 | 1 | 711.2 28.0000 | 914.4 36.0000 | 317.5 12.5000 | 317.5 12.5000 | 6.4 | 3.3 | 518 |
| 802055M | 3 | 711.2 28.0000 | 914.4 36.0000 | 317.5 12.5000 | 317.5 12.5000 | 6.4 | 3.3 | 542 |
| 802173M.H122AB | 3 | 714.375 28.1250 | 1016 40.0000 | 704.85 27.7500 | 704.85 27.7500 | 6.4 | 3.3 | 1895 |
| 802103M | 3 | 717.55 28.2500 | 946.15 37.2500 | 565.15 22.2500 | 565.15 22.2500 | 6.4 | 3.3 | 1117 |
| 802103M.H122AA | 4 | 717.55 28.2500 | 946.15 37.2500 | 565.15 22.2500 | 565.15 22.2500 | 6.4 | 3.3 | 1117 |
| 802182M.H122AA | 4 | 730.25 28.7500 | 1035.05 40.7500 | 755.65 29.7500 | 755.65 29.7500 | 6.4 | 3.3 | 2095 |
| 526837 | 1 | 749.3 29.5000 | 990.6 39.0000 | 605 23.8189 | 605 23.8189 | 6.4 | 3.3 | 1270 |
| 527082 | 3 | 749.3 29.5000 | 990.6 39.0000 | 605 23.8189 | 605 23.8189 | 6.4 | 3.3 | 1300 |
| 513140 | 3 | 749.3 29.5000 | 1066.8 42.0000 | 736.6 29.0000 | 723.9 28.5000 | 12.7 | 25.4x20° | 2185 |
| 802032M | 3 | 762 30.0000 | 1066.8 42.0000 | 736.6 29.0000 | 723.9 28.5000 | 12.7 | 7.9 | 2125 |
| 514752 | 3 | 762 30.0000 | 1079.5 42.5000 | 787.4 31.0000 | 787.4 31.0000 | 12.7 | 4.8 | 2370 |
| 802110M.H122AA | 4 | 812.8 32.0000 | 1143 45.0000 | 768.35 30.2500 | 768.35 30.2500 | 12.7 | 6.4 | 2590 |
| 802234M | 3 | 825.5 32.5000 | 1168.4 46.0000 | 844.55 33.2500 | 844.55 33.2500 | 12.7 | 4.8 | 2975 |
| 514432 | 3 | 825.5 32.5000 | 1193.8 47.0000 | 812.8 32.0000 | 812.8 32.0000 | 12.7 | 6.4 | 3110 |

Bohrung und Außendurchmesser haben in der Regel Plus toleranzen.
Bore and outside diameter normally have plus tolerances.



Ausführungen

Vierreihige FAG Kegelrollenlager werden in verschiedenen Ausführungen gefertigt. Die Ausführungsvarianten werden durch die techn. Spezifikation H122** gekennzeichnet. Ausführungsvarianten sind bei FAG anzufragen.

Design

FAG four-row tapered roller bearings are produced in various designs. The designs are specified in the techn. specification H122**. Information regarding designs will be supplied on request.

Ausführung 4 Design 4

| Kurzzzeichen Code | Tragzahl · Faktor Load rating · Factor | | e | Vergleichstragzahl ¹⁾ Equivalent load rating ¹⁾ | | Axialfaktor Thrust factor K | Vergleichsbezeichnung Equivalent number |
|-----------------------|-------------------------------------------|-------------------------|------|--------------------------------------------------------------------------|------------------|--------------------------------------|--------------------------------------------|
| | dyn. C | stat. C ₀ | | C _{r90} | C _{a90} | | |
| FAG | kN | | | kN | | | Timken (TQO-Type) |
| 802055 | 7800 | 19000 | 0.38 | 1960 | 365 | 1.53 | EE755281DW.360.361D |
| 802055M | 8000 | 19300 | 0.38 | 2000 | 375 | 1.53 | EE755281DW.360.361D |
| 802173M.H122AB | 23200 | 53000 | 0.32 | 6000 | 950 | 1.80 | M383240DW.210.210D |
| 802103M | 15600 | 40500 | 0.33 | 4000 | 640 | 1.75 | LM282847DW.810.810D |
| 802103M.H122AA | 15600 | 40500 | 0.33 | 4000 | 640 | 1.75 | LM282847DGW.810.810D |
| 802182M.H122AA | 24000 | 57000 | 0.35 | 6100 | 1060 | 1.65 | M283449DGW.410.410D |
| 526837 | 16300 | 43000 | 0.34 | 4150 | 680 | 1.74 | LM283649DW.610.610D |
| 527082 | 17300 | 45500 | 0.34 | 4400 | 720 | 1.74 | LM283649DW.610.610D |
| 513140 | 24000 | 56000 | 0.34 | 6200 | 1020 | 1.71 | EE325296DW.420.421D |
| 802032M | 23600 | 57000 | 0.33 | 6100 | 980 | 1.75 | M284148DW.111.110D |
| 514752 | 25500 | 60000 | 0.35 | 6550 | 1100 | 1.68 | M284249DW.210.210D |
| 802110M.H122AA | 26000 | 64000 | 0.37 | 6700 | 1200 | 1.58 | |
| 802234M | 29000 | 71000 | 0.34 | 7500 | 1250 | 1.73 | M285849DW.810.810D |
| 514432 | 30000 | 67000 | 0.39 | 7800 | 1500 | 1.49 | EE631325DW.470.470D |

¹⁾ Zum Vergleich mit radialen Tragzahlen C_{r90} und axialen Tragzahlen C_{a90} geeignet, denen eine nominelle Lebensdauer von 90 · 10⁶ Umdrehungen (3000 h bei 500 min⁻¹) zugrunde liegt.

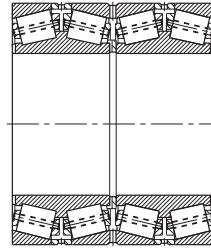
Suitable for comparison with radial and axial load ratings C_{r90} and C_{a90} which are based on a rating life of 90 · 10⁶ revolutions (3000 hours at 500 min⁻¹). Die Vergleichsbezeichnungen wurden uns zugänglichen Unterlagen entnommen. Sie informieren nur über gleiche Hauptabmessungen und Kantenabstände. Käfig- und Lagerausführungen sind nicht immer identisch. Außerdem erhebt die Tabelle keinen Anspruch auf Vollständigkeit. The equivalent numbers have been taken from documents available to us. They only list competitors' bearings with the same main dimensions and chamfers. Cage and bearing design are not always identical. Furthermore the data do not claim completeness.

FAG Kegelrollenlager, vierreihig

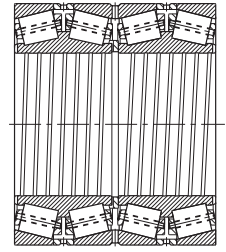
in Zollabmessungen

FAG Tapered Roller Bearings, four row

in inch dimensions



Ausführung 3
Design 3



Ausführung 4
Design 4

| Kurzzeichen Code | Ausführung Design | Abmessung Dimension | | B | B _i | r _s min | r _{1s} min | Gewicht Mass ≈ kg |
|---------------------|----------------------|------------------------|---------------------|--------------------|--------------------|-----------------------|------------------------|----------------------------|
| | | d | D | | | | | |
| FAG | | mm/inch | | | | | | |
| 802204M.A300.350 | 3 | 863.6 34.0000 | 1130.3 44.5000 | 669.925 26.3750 | 669.925 26.3750 | 12.7 | 4.8 | 1835 |
| 561585 | 3 | 863.6 34.0000 | 1181.1 46.5000 | 666.75 26.2500 | 666.75 26.2500 | 12.7 | 4.8 | 2170 |
| 802247M.H122AD | 3 | 863.6 34.0000 | 1219.2 48.0000 | 889 35.0000 | 876.3 34.5000 | 12.7 | 4.8 | 3290 |
| 521592 | 3 | 901.7 35.5000 | 1295.4 51.0000 | 914.4 36.0000 | 901.7 35.5000 | 12.7 | 4.8 | 4075 |
| 802139M | 3 | 938.212 36.9375 | 1270 50.0000 | 825.5 32.5000 | 825.5 32.5000 | 12.7 | 4.8 | 3170 |
| 511781 | 3 | 939.8 37.0000 | 1333.5 52.5000 | 952.5 37.5000 | 952.5 37.5000 | 12.7 | 4.8 | 4390 |
| 539519 | 3 | 1006.475 39.6250 | 1295.4 51.0000 | 764 30.0787 | 764 30.0787 | 12.7 | 4.8 | 2600 |
| 802027M | 3 | 1139.825 44.8750 | 1509.712 59.4375 | 923.925 36.3750 | 923.925 36.3750 | 12.7 | 4.8 | 4690 |
| 523207 | 3 | 1200.15 47.2500 | 1593.85 62.7500 | 990.6 39.0000 | 990.6 39.0000 | 12.7 | 4.8 | 5610 |
| 801326 | 4 | 1346.2 53.0000 | 1729.74 68.1000 | 1143 45.0000 | 1143 45.0000 | 12.7 | 4.8 | 6830 |

Bohrung und Außendurchmesser haben in der Regel Plus toleranzen.
Bore and outside diameter normally have plus tolerances.

Ausführungen

Vierreihige FAG Kegelrollenlager werden in verschiedenen Ausführungen gefertigt. Die Ausführungsvarianten werden durch die techn. Spezifikation H122** gekennzeichnet. Ausführungsvarianten sind bei FAG anzufragen.

Design

FAG four-row tapered roller bearings are produced in various designs. The designs are specified in the techn. specification H122**. Information regarding designs will be supplied on request.

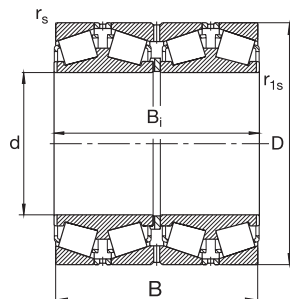
| Kurzzzeichen Code | Tragzahl · Faktor Load rating · Factor | | e | Vergleichstragzahl ¹⁾ Equivalent load rating ¹⁾ | | Axialfaktor Thrust factor K | Vergleichsbezeichnung Equivalent number |
|-------------------------|-------------------------------------------|-------------------------|------|--------------------------------------------------------------------------|------------------|--------------------------------------|--------------------------------------------|
| | dyn. C | stat. C ₀ | | C _{r90} | C _{a90} | | |
| FAG | dyn. C | stat. C ₀ | e | C _{r90} | C _{a90} | K | Timken (TQO-Type) |
| 802204M.A300.350 | 22400 | 60000 | 0.33 | 5700 | 930 | 1.75 | LM286249DW.210.210D |
| 561585 | 22800 | 58500 | 0.38 | 5850 | 1100 | 1.52 | LM286449DW.410.410D |
| 802247M.H122AD | 33500 | 80000 | 0.33 | 8650 | 1400 | 1.77 | EE547341DW.480.481D |
| 521592 | 35500 | 81500 | 0.32 | 9150 | 1430 | 1.83 | EE634356D.510.510D |
| 802139M | 31500 | 81500 | 0.32 | 8000 | 1270 | 1.83 | LM287649DW.610.610D |
| 511781 | 37500 | 91500 | 0.33 | 9500 | 1560 | 1.75 | LM287849DW.810.810D |
| 539519 | 27500 | 78000 | 0.33 | 7100 | 1140 | 1.75 | LM288249DW.210.210D |
| 802027M | 37500 | 104000 | 0.32 | 9650 | 1530 | 1.81 | |
| 523207 | 46500 | 129000 | 0.33 | 12000 | 1930 | 1.78 | LM288949D.910.910D |
| 801326 | 50000 | 153000 | 0.33 | 12900 | 2120 | 1.75 | |

¹⁾ Zum Vergleich mit radialen Tragzahlen C_{r90} und axialen Tragzahlen C_{a90} geeignet, denen eine nominelle Lebensdauer von 90 · 10⁶ Umdrehungen (3000 h bei 500 min⁻¹) zugrunde liegt.

Suitable for comparison with radial and axial load ratings C_{r90} and C_{a90} which are based on a rating life of 90 · 10⁶ revolutions (3000 hours at 500 min⁻¹). Die Vergleichsbezeichnungen wurden uns zugänglichen Unterlagen entnommen. Sie informieren nur über gleiche Hauptabmessungen und Kantenabstände. Käfig- und Lagerausführungen sind nicht immer identisch. Außerdem erhebt die Tabelle keinen Anspruch auf Vollständigkeit. The equivalent numbers have been taken from documents available to us. They only list competitors' bearings with the same main dimensions and chamfers. Cage and bearing design are not always identical. Furthermore the data do not claim completeness.

FAG Kegelrollenlager, vierreihig in metrischen Abmessungen

FAG Tapered Roller Bearings, four row in metric dimensions



Ausführung 1
Design 1

Ausführungen

Vierreihige FAG Kegelrollenlager werden in verschiedenen Ausführungen gefertigt. Die Ausführungsvarianten werden durch die techn. Spezifikation H122** gekennzeichnet. Ausführungsvarianten sind bei FAG anzufragen.

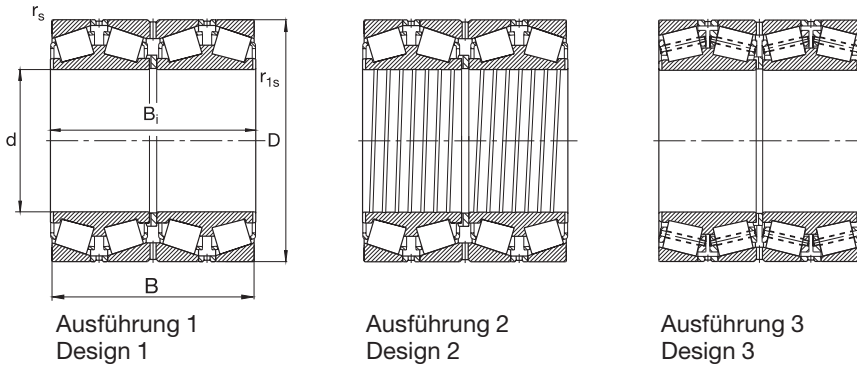
Design

FAG four-row tapered roller bearings are produced in various designs. The designs are specified in the techn. specification H122**. Information regarding designs will be supplied on request.

| Kurzzeichen Code | Ausführung Design | Abmessung Dimension | | | | | | Tragzahl · Faktor Load rating · Factor | | | Gewicht Mass ≈ kg |
|---------------------|----------------------|------------------------|-----|-----|----------------|-----------------------|------------------------|-------------------------------------------|-------------------------|------|----------------------------|
| | | d | D | B | B _i | r _s min | r _{1s} min | dyn. C | stat. C ₀ | e | |
| FAG | | mm | | | | | | kN | | | |
| 534283 | 1 | 170 | 260 | 160 | 160 | 3 | 1 | 1430 | 2320 | 0.38 | 32 |
| 538147 | 1 | 170 | 280 | 181 | 181 | 3 | 3 | 1730 | 2500 | 0.4 | 46 |
| 565472 | 1 | 180 | 260 | 200 | 200 | 2 | 2 | 1700 | 3050 | 0.32 | 36 |
| 531517 | 1 | 180 | 280 | 158 | 158 | 3 | 3 | 1560 | 2450 | 0.29 | 38 |
| 531518 | 1 | 180 | 280 | 180 | 180 | 3 | 3 | 1730 | 2500 | 0.4 | 43 |
| 538787 | 1 | 190 | 268 | 196 | 196 | 2.5 | 2.5 | 1500 | 2850 | 0.38 | 36 |
| 561419 | 1 | 200 | 282 | 206 | 206 | 1.5 | 1.5 | 2000 | 3750 | 0.39 | 41 |
| 526731 | 1 | 200 | 310 | 200 | 200 | 3 | 1.5 | 2240 | 3450 | 0.37 | 60 |
| 512055 | 1 | 205 | 320 | 205 | 205 | 4 | 4 | 2040 | 3250 | 0.43 | 54 |
| 567972 | 1 | 220 | 320 | 200 | 200 | 4 | 1.5 | 2040 | 3400 | 0.34 | 55 |
| 802105 | 1 | 220 | 340 | 305 | 305 | 3 | 4 | 3600 | 6400 | 0.35 | 100 |
| 802184 | 1 | 240 | 338 | 248 | 248 | 4 | 3 | 2600 | 5300 | 0.38 | 70 |
| 532028 | 1 | 240 | 360 | 218 | 218 | 3 | 1 | 2650 | 4400 | 0.43 | 81 |
| 540650 | 1 | 240 | 360 | 310 | 310 | 3 | 3 | 3600 | 6800 | 0.3 | 114 |
| 534751 | 1 | 240 | 410 | 270 | 270 | 4 | 4 | 3900 | 5850 | 0.29 | 150 |
| 508990A | 1 | 245 | 380 | 254 | 255.5 | 3 | 1 | 2850 | 4900 | 0.42 | 104 |
| 802200 | 1 | 260 | 368 | 268 | 268 | 5 | 5 | 3100 | 6100 | 0.35 | 88 |
| 522614 | 1 | 260 | 380 | 200 | 200 | 5 | 2 | 2450 | 4150 | 0.32 | 79 |
| 512056 | 1 | 260 | 400 | 255 | 255 | 7.5 | 5 | 2900 | 5100 | 0.44 | 121 |
| 534480 | 1 | 260 | 400 | 345 | 345 | 5 | 5 | 4650 | 8650 | 0.43 | 163 |
| 802151 | 1 | 260 | 440 | 300 | 300 | 6 | 3 | 3800 | 5850 | 0.7 | 178 |
| 574281 | 1 | 280 | 395 | 288 | 288 | 5 | 5 | 3650 | 7350 | 0.35 | 115 |
| 548651 | 1 | 280 | 420 | 224 | 224 | 4 | 4 | 3100 | 5300 | 0.37 | 113 |
| 532029 | 1 | 280 | 420 | 250 | 250 | 5 | 2 | 3250 | 6300 | 0.47 | 105 |
| 802132 | 1 | 280 | 420 | 345 | 345 | 5 | 5 | 4800 | 9300 | 0.46 | 167 |
| 510039 | 1 | 280 | 460 | 324 | 324 | 6 | 6 | 4800 | 7800 | 0.34 | 197 |
| 535191 | 1 | 300 | 424 | 310 | 310 | 5 | 4 | 4150 | 8800 | 0.36 | 140 |
| 574613 | 1 | 300 | 460 | 248 | 248 | 4 | 5 | 3550 | 6000 | 0.46 | 156 |

Bohrung und Außendurchmesser haben in der Regel Minustoleranzen.
Bore and outside diameter normally have minus tolerances.

FAG Kegelrollenlager, vierreihig in metrischen Abmessungen
FAG Tapered Roller Bearings, four row in metric dimensions

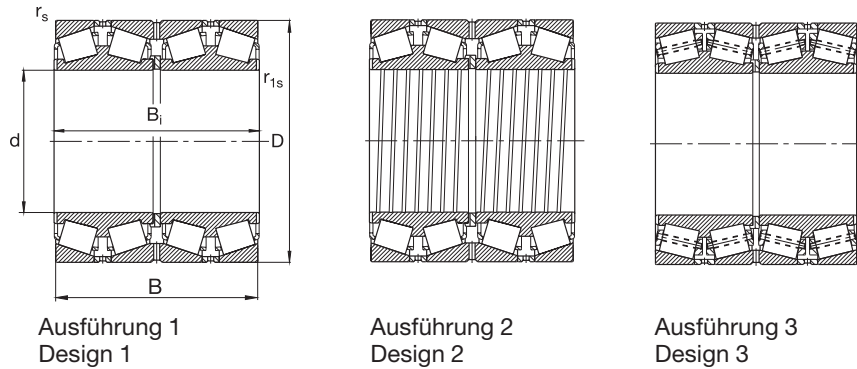


| Kurzzeichen Code | Ausführung Design | Abmessung Dimension | | | | | | Tragzahl · Faktor Load rating · Factor | | | Gewicht Mass ≈ kg |
|---------------------|----------------------|------------------------|-----|-------|----------------|-----------------------|------------------------|-------------------------------------------|-------------------------|------|--------------------------------|
| | | d | D | B | B _i | r _s min | r _{1s} min | dyn. C | stat. C ₀ | e | |
| FAG | | mm | | | | | | kN | | | |
| 802245 | 1 | 300 | 460 | 390 | 390 | 5 | 5 | 6300 | 12000 | 0.32 | 233 |
| 534753 | 1 | 300 | 500 | 350 | 350 | 5 | 6 | 5400 | 9500 | 0.58 | 280 |
| 576008 | 1 | 310 | 430 | 310 | 310 | 4 | 4 | 4300 | 9150 | 0.32 | 141 |
| 566230 | 1 | 320 | 440 | 335 | 335 | 2 | 2 | 4800 | 10400 | 0.33 | 153 |
| 802232 | 1 | 340 | 520 | 325 | 325 | 5 | 6 | 5700 | 10400 | 0.29 | 248 |
| 534754 | 1 | 350 | 590 | 420 | 420 | 6 | 3 | 7200 | 11800 | 0.7 | 485 |
| 523453 | 2 | 355 | 490 | 316 | 316 | 2.5 | 1.5 | 4900 | 10800 | 0.39 | 183 |
| 530758 | 1 | 360 | 510 | 380 | 380 | 5 | 1.5 | 5850 | 12200 | 0.34 | 260 |
| 572344 | 1 | 360 | 520 | 370 | 370 | 4 | 3 | 6200 | 13200 | 0.35 | 267 |
| 514166 | 1 | 360 | 540 | 325 | 325 | 6 | 6 | 5400 | 9650 | 0.41 | 270 |
| 546304 | 1 | 360 | 540 | 340 | 340 | 5 | 4 | 6000 | 11000 | 0.4 | 282 |
| 565625 | 1 | 380 | 560 | 325 | 325 | 6 | 2.5 | 5850 | 11000 | 0.35 | 282 |
| 802109 | 1 | 380 | 560 | 360 | 360 | 5 | 1.5 | 6550 | 12500 | 0.35 | 296 |
| 802109M | 3 | 380 | 560 | 360 | 360 | 5 | 1.5 | 6700 | 12900 | 0.35 | 312 |
| 523695 | 1 | 380 | 620 | 388 | 388 | 5 | 5 | 7800 | 12900 | 0.43 | 427 |
| 510038 | 1 | 380 | 620 | 420 | 420 | 5 | 5 | 8300 | 14000 | 0.46 | 510 |
| 802205 | 1 | 390 | 510 | 350 | 350 | 3 | 1.5 | 5300 | 12200 | 0.33 | 183 |
| 802116 | 1 | 395 | 545 | 288.7 | 268.7 | 7.5 | 5 | 4250 | 8650 | 0.47 | 193 |
| 802116.H122AA | 2 | 395 | 545 | 288.7 | 268.7 | 7.5 | 5 | 4250 | 8650 | 0.47 | 193 |
| 802074 | 1 | 400 | 540 | 280 | 280 | 5 | 5 | 4250 | 8650 | 0.47 | 177 |
| 561420 | 1 | 400 | 564 | 412 | 412 | 4 | 4 | 7500 | 15600 | 0.37 | 334 |
| 534284 | 1 | 400 | 600 | 355 | 355 | 6 | 3 | 6700 | 13400 | 0.34 | 365 |
| 575106 | 1 | 420 | 592 | 432 | 432 | 6 | 6 | 8000 | 17000 | 0.4 | 327 |
| 539120 | 1 | 420 | 620 | 355 | 355 | 6 | 4 | 6700 | 12700 | 0.43 | 370 |
| 510036 | 1 | 420 | 760 | 500 | 500 | 9.5 | 9.5 | 11800 | 19300 | 0.35 | 1003 |
| 802231.H122AA | 2 | 430 | 570 | 336 | 336 | 6.4 | 1.5 | 5850 | 13700 | 0.44 | 235 |
| 546420 | 1 | 440 | 620 | 454 | 454 | 6 | 6 | 9000 | 19300 | 0.4 | 440 |
| 802166 | 1 | 440 | 650 | 355 | 355 | 6 | 5 | 7200 | 13700 | 0.48 | 390 |

Bohrung und Außendurchmesser haben in der Regel Minustoleranzen.
 Bore and outside diameter normally have minus tolerances.

FAG Kegelrollenlager, vierreihig in metrischen Abmessungen

FAG Tapered Roller Bearings, four row in metric dimensions

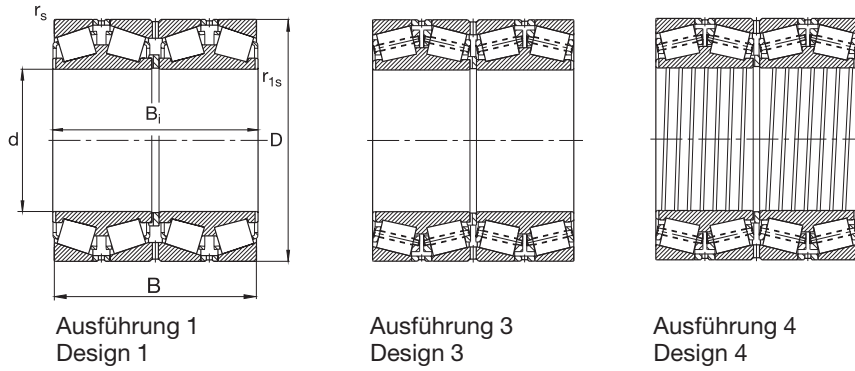


| Kurzzeichen Code | Ausführung Design | Abmessung Dimension | | | | | | Tragzahl · Faktor Load rating · Factor | | | Gewicht Mass ≈ kg |
|----------------------|----------------------|------------------------|-----|-----|----------------|-----------------------|------------------------|-------------------------------------------|-------------------------|------|----------------------------|
| | | d | D | B | B _i | r _s min | r _{1s} min | dyn. C | stat. C ₀ | e | |
| FAG | | mm | | | | | | kN | | | |
| 802063.H122AD | 1 SB | 450 | 595 | 368 | 368 | 6 | 3 | 6800 | 16000 | 0.33 | 277 |
| 802223 | 1 | 460 | 610 | 360 | 360 | 5 | 2.5 | 6550 | 14600 | 0.38 | 278 |
| 802208 | 1 | 460 | 625 | 421 | 421 | 9 | 3 | 8150 | 18300 | 0.33 | 370 |
| 537420 | 1 | 460 | 700 | 420 | 420 | 5 | 6 | 8800 | 16600 | 0.43 | 585 |
| 549349 | 1 | 460 | 760 | 520 | 520 | 6 | 3 | 12700 | 22400 | 0.45 | 950 |
| 802021 | 1 | 475 | 600 | 368 | 368 | 6 | 2 | 6300 | 16000 | 0.26 | 242 |
| 802034 | 1 | 475 | 620 | 380 | 380 | 6 | 2 | 7100 | 17000 | 0.29 | 220 |
| 533018 | 1 | 475 | 660 | 450 | 450 | 6 | 4 | 9300 | 20400 | 0.37 | 470 |
| 549928 | 1 | 480 | 700 | 420 | 420 | 6 | 6 | 9150 | 18000 | 0.32 | 545 |
| 802004 | 1 | 500 | 670 | 515 | 515 | 5 | 5 | 9800 | 23600 | 0.33 | 498 |
| 542738 | 3 | 500 | 705 | 515 | 515 | 6 | 6 | 11400 | 25500 | 0.35 | 655 |
| 532030 | 1 | 500 | 720 | 400 | 400 | 6 | 3 | 8650 | 16600 | 0.46 | 540 |
| 537903 | 1 | 500 | 720 | 420 | 420 | 7.5 | 7.5 | 9300 | 18600 | 0.33 | 564 |
| 537904 | 1 | 500 | 830 | 570 | 570 | 9.5 | 9.5 | 14300 | 25000 | 0.37 | 1250 |
| 802020.H122BR | 2 | 510 | 655 | 379 | 379 | 6.4 | 1.5 | 7350 | 18000 | 0.35 | 314 |
| 546305 | 1 | 530 | 780 | 450 | 450 | 6 | 3 | 11200 | 21600 | 0.36 | 735 |
| 579827 | 1 | 530 | 880 | 544 | 544 | 9.5 | 9.5 | 14000 | 27000 | 0.46 | 1382 |
| 802005 | 1 | 533 | 810 | 450 | 450 | 7.5 | 7.5 | 10400 | 20000 | 0.37 | 810 |
| 565904 | 3 | 535 | 750 | 560 | 560 | 7.5 | 7.5 | 12900 | 28500 | 0.35 | 786 |
| 802202 | 1 | 540 | 690 | 400 | 400 | 5 | 2.5 | 7800 | 21200 | 0.37 | 375 |
| 539193 | 3 | 560 | 920 | 620 | 620 | 9.5 | 9.5 | 18300 | 33500 | 0.4 | 1690 |
| 577804 | 3 | 570 | 780 | 515 | 515 | 6 | 6 | 12700 | 29000 | 0.36 | 753 |
| 533792 | 1 | 570 | 810 | 590 | 590 | 6 | 3 | 14000 | 31500 | 0.31 | 975 |
| 802178.H122BD | 1 | 600 | 800 | 365 | 365 | 5 | 6 | 8500 | 18000 | 0.32 | 510 |
| 568986 | 1 | 600 | 870 | 488 | 488 | 7.5 | 3 | 12700 | 25000 | 0.43 | 968 |
| 802250 | 1 | 620 | 800 | 365 | 365 | 6 | 3 | 7800 | 20000 | 0.32 | 466 |
| 534756 | 1 | 630 | 920 | 515 | 515 | 9.5 | 9.5 | 14300 | 29000 | 0.43 | 1130 |

SB Schmierbohrungen durch die Mittelborde der Innenringe.
Bearings with lubricating holes through the center lips in the inner rings.

Bohrung und Außendurchmesser haben in der Regel Minustoleranzen.
Bore and outside diameter normally have minus tolerances.

FAG Kegelrollenlager, vierreihig in metrischen Abmessungen
FAG Tapered Roller Bearings, four row in metric dimensions



Ausführungen
 Vierreihige FAG Kegelrollenlager werden in verschiedenen Ausführungen gefertigt. Die Ausführungsvarianten werden durch die techn. Spezifikation H122** gekennzeichnet. Ausführungsvarianten sind bei FAG anzufragen.

Design
 FAG four-row tapered roller bearings are produced in various designs. The designs are specified in the techn. specification H122**. Information regarding designs will be supplied on request.

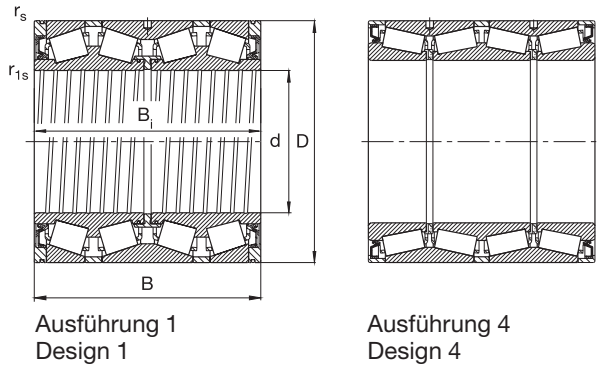
| Kurzzzeichen Code | Ausführung Design | Abmessung Dimension | | | | | | Tragzahl · Faktor Load rating · Factor | | | Gewicht Mass ≈ kg |
|----------------------|----------------------|------------------------|------|-------|----------------|-----------------------|------------------------|-------------------------------------------|-------------------------|------|----------------------------|
| | | d | D | B | B ₁ | r _s min | r _{1s} min | dyn. C | stat. C ₀ | e | |
| FAG | | mm | | | | | | kN | | | |
| 800695 | 4 | 635 | 900 | 660 | 660 | 9.5 | 9.5 | 18600 | 44000 | 0.33 | 1404 |
| 802141M | 3 | 645 | 1030 | 560 | 560 | 15 | 9.5 | 18300 | 33500 | 0.31 | 1847 |
| 802061M | 3 | 647 | 1030 | 560 | 560 | 15 | 9.5 | 18300 | 33500 | 0.31 | 1839 |
| 802057M | 3 | 650 | 915 | 674 | 674 | 6.1 | 3.6 | 18600 | 44000 | 0.33 | 1450 |
| 802060M | 3 | 650 | 1030 | 560 | 560 | 15 | 9.5 | 18300 | 33500 | 0.31 | 1825 |
| 510033 | 1 | 660 | 855 | 320 | 320 | 7.5 | 5 | 7650 | 17600 | 0.35 | 472 |
| 534757 | 3 | 660 | 1070 | 650 | 650 | 9.5 | 9.5 | 22400 | 40500 | 0.31 | 2305 |
| 537905 | 3 | 670 | 1090 | 710 | 710 | 9.5 | 9.5 | 25000 | 48000 | 0.29 | 2702 |
| 566305 | 4 | 676 | 910 | 620 | 620 | 7.5 | 4 | 17300 | 41500 | 0.37 | 1150 |
| 802121.H122BR | 1 | 710 | 900 | 410 | 410 | 6.4 | 3.3 | 10400 | 26500 | 0.35 | 617 |
| 802121M | 3PL | 710 | 900 | 410 | 410 | 6.4 | 3.3 | 10600 | 27000 | 0.35 | 638 |
| 802263M.H122AA | 4 | 730 | 940 | 500 | 500 | 6 | 3 | 14300 | 36500 | 0.35 | 895 |
| 802033M | 3 | 750 | 950 | 410 | 410 | 6 | 6 | 11400 | 29000 | 0.35 | 712 |
| 572275 | 3 | 750 | 1130 | 690 | 690 | 9.5 | 9.5 | 23600 | 47500 | 0.49 | 2538 |
| 581213 | 3 | 750 | 1220 | 840 | 840 | 12 | 12 | 32500 | 64000 | 0.32 | 4105 |
| 533277 | 1 | 785 | 1040 | 560 | 560 | 12 | 6 | 16000 | 41500 | 0.41 | 1303 |
| 549321 | 3 | 840 | 1170 | 840 | 840 | 6 | 6 | 30000 | 72000 | 0.29 | 2870 |
| 522129 | 3 | 850 | 1360 | 910 | 910 | 9.5 | 5 | 39000 | 78000 | 0.32 | 5285 |
| 533780 | 3 | 950 | 1360 | 880 | 880 | 12 | 12 | 35500 | 83000 | 0.37 | 4250 |
| 802070AM | 3 AR | 1070 | 1400 | 889.6 | 890 | 13.2 | 5.1 | 32500 | 91500 | 0.36 | 3690 |
| 577801 | 3 | 1320 | 1760 | 800 | 800 | 12 | 7.5 | 37500 | 95000 | 0.35 | 5151 |
| 521936 | 4 | 1370 | 1765 | 1050 | 1035 | 12 | 5 | 50000 | 146000 | 0.33 | 6700 |
| 543378 | 3 | 1400 | 1820 | 1020 | 1160 | 12.7 | 6.4 | 50000 | 146000 | 0.38 | 7295 |
| 533447 | 3 | 1500 | 1950 | 1230 | 1230 | 12 | 12 | 63000 | 186000 | 0.32 | 9835 |
| 534898 | 3 | 1600 | 1950 | 1230 | 1230 | 6 | 12 | 57000 | 212000 | 0.26 | 7870 |

AR Lager mit vier Außenringen / Bearing with four outer rings

PL Lager mit Plus toleranzen für Lagerbohrung und Außendurchmesser / Bearing with plus tolerances for bore and outside diameter
 Bohrung und Außendurchmesser haben in der Regel Minustoleranzen / Bore and outside diameter normally have minus tolerances.

FAG Kegelrollenlager, vierreihig mit eingebauten Dichtungen

FAG Tapered Roller Bearings, four row with integrated seals



| Kurzzeichen Code | Ausführung Design | Abmessung Dimension | | | | | | Tragzahl · Faktor Load rating · Factor | | | Gewicht Mass ≈ kg |
|----------------------|----------------------|------------------------|--------------------|--------------------|--------------------|-----------------------|------------------------|-------------------------------------------|-------------------------|------|----------------------------|
| | | d | D | B | B _i | r _s min | r _{1s} min | dyn. C | stat. C ₀ | e | |
| FAG | | mm/inch | | | | | | kN | | | |
| 573415 | 1 | 139.7 5.5000 | 200.025 7.8750 | 160.34 6.3126 | 157.165 6.1876 | 3.3 | 0.8 | 880 | 1460 | 0.35 | 17 |
| 802107 | 1 | 152.4 6.0000 | 244.475 9.6250 | 187.325 7.3750 | 192.088 7.5625 | 3.3 | 1.5 | 1370 | 2160 | 0.35 | 33 |
| 577692 | 1 | 165.1 6.5000 | 225.425 8.8750 | 168.275 6.6250 | 165.1 6.5000 | 3.3 | 0.8 | 950 | 1660 | 0.40 | 20 |
| 802125 | 4K | 165.456 6.5140 | 229.946 9.0500 | 165.1 6.5000 | 165.1 6.5000 | 0.8 | 1.5 | 1020 | 1900 | 0.4 | 22.5 |
| 802050 | 1 | 177.8 7.0000 | 247.65 9.7500 | 192.088 7.5625 | 192.088 7.5625 | 3.3 | 1.5 | 1320 | 2320 | 0.44 | 26.6 |
| 575937 | 1 | 190.5 7.5000 | 266.7 10.5000 | 188.912 7.4375 | 187.325 7.3750 | 3.3 | 1.5 | 1340 | 2360 | 0.44 | 34 |
| 802191.H122AE | 1 | 203.2 8.0000 | 317.5 12.5000 | 266.7 10.5000 | 266.7 10.5000 | 3.3 | 1.5 | 2450 | 4150 | 0.51 | 75.8 |
| 802017 | 1 | 206.375 8.1250 | 282.575 11.1250 | 190.5 7.5000 | 190.5 7.5000 | 3.3 | 0.8 | 1320 | 2450 | 0.49 | 33 |
| 573416 | 1 | 215.9 8.5000 | 288.925 11.3750 | 177.8 7.0000 | 177.8 7.0000 | 3.3 | 0.8 | 1250 | 2240 | 0.49 | 33.5 |
| 802160 | 1 | 216.103 8.5080 | 330.2 13.0000 | 269.875 10.6250 | 263.525 10.3750 | 3.3 | 1.5 | 2200 | 3750 | 0.55 | 78 |
| 802019.H122AG | 1 | 220.662 8.6875 | 314.325 12.3750 | 239.712 9.4375 | 239.712 9.4375 | 3.3 | 1.5 | 2040 | 3750 | 0.35 | 57 |
| 802130 | 1 | 228.6 9.0000 | 311.15 12.2500 | 200.025 7.8750 | 200.025 7.8750 | 3.3 | 1.5 | 1630 | 3000 | 0.33 | 41.5 |
| 576479 | 1 | 228.6 9.0000 | 400.050 15.7500 | 296.875 11.6880 | 296.875 11.6880 | 3.3 | 3.3 | 3750 | 5500 | 0.33 | 164 |

K mit kegeliger Bohrung / with tapered bore

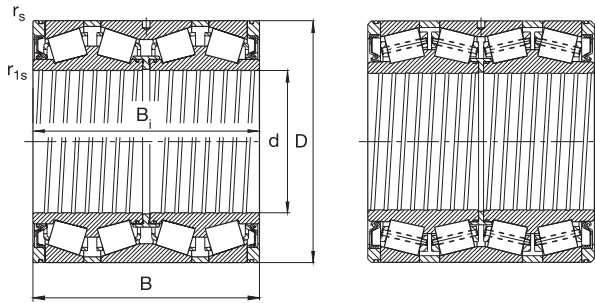
Die Tabelle zeigt nur die Grundausführung. Die Liefermöglichkeit für andere Ausführungen nennen wir auf Anfrage.
The list only shows the basic designs. Availability of other designs on request.

Dichtungen aus Fluorkautschuk, z. B. aus Viton, können bei über 300 °C gesundheitsschädliche Gase und Dämpfe abgeben. Dieser Fall kann dann eintreten, wenn z. B. beim Ausbau eines Lagers ein Schweißbrenner verwendet wird. In solchen Fällen bitte das entsprechende Sicherheits-Datenblatt beachten.

Seals made of fluoroelastomer, e. g. Viton can give off vapours and gasses at temperatures over 300 °C, which are detrimental to health. This has to be remembered if bearings are dismantled with a welding torch. The relevant safety data sheet should be observed.

FAG Kegelrollenlager, vierreihig mit eingebauten Dichtungen

FAG Tapered Roller Bearings, four row with integrated seals



Ausführung 1
Design 1

Ausführung 2
Design 2

Ausführungen

Vierreihige FAG Kegelrollenlager werden in verschiedenen Ausführungen gefertigt. Die Ausführungsvarianten werden durch die techn. Spezifikation H122** gekennzeichnet. Ausführungsvarianten sind bei FAG anzufragen.

Design

FAG four-row tapered roller bearings are produced in various designs. The designs are specified in the techn. specification H122**. Information regarding designs will be supplied on request.

| Kurzzzeichen Code | Ausführung Design | Abmessung Dimension | | | | r_s min | r_{1s} min | Tragzahl · Faktor Load rating · Factor | | | Gewicht Mass ≈ kg |
|----------------------|----------------------|------------------------|--------------------|--------------------|--------------------|--------------|-----------------|-------------------------------------------|----------------|------|----------------------------|
| | | d | D | B | B_i | | | dyn. C | stat. C_0 | e | |
| FAG | | mm/inch | | | | kN | | | | | |
| 573745 | 1 | 234.95 9.2500 | 327.025 12.8750 | 196.85 7.7500 | 196.85 7.7500 | 3.3 | 1.5 | 1660 | 3000 | 0.46 | 52 |
| 802190 | 1 | 241.478 9.5070 | 349.148 13.7460 | 228.6 9.0000 | 228.6 9.0000 | 3.3 | 1.5 | 2120 | 3750 | 0.37 | 75 |
| 802082 | 1 | 244.475 9.6250 | 327.025 12.8750 | 193.675 7.6250 | 193.675 7.6250 | 3.3 | 1.5 | 1500 | 2750 | 0.47 | 42.5 |
| 802192.H122AE | 1 | 244.475 9.6250 | 381 15.0000 | 304.8 12.0000 | 304.8 12.0000 | 4.8 | 3.3 | 3550 | 5850 | 0.45 | 133 |
| 802066 | 1 | 254 10.0000 | 358.775 14.1250 | 269.875 10.6250 | 269.875 10.6250 | 3.3 | 1.5 | 2700 | 5200 | 0.35 | 83 |
| 578395 | 2 | 260.35 10.2500 | 422.275 16.6250 | 317.5 12.5000 | 314.325 12.3750 | 3.3 | 6.4 | 3900 | 6200 | 0.33 | 180 |
| 802011.H122AE | 1 ON | 266.7 10.5000 | 355.6 14.0000 | 228.6 9.0000 | 230.188 9.0625 | 2 | 1.5 | 2200 | 4400 | 0.36 | 61 |
| 802011 | 1 | 266.7 10.5000 | 355.6 14.0000 | 228.6 9.0000 | 230.188 9.0625 | 2 | 1.5 | 2200 | 4400 | 0.36 | 61 |
| 573688 | 1 | 266.7 10.5000 | 393.7 15.5000 | 269.878 10.6251 | 269.878 10.6251 | 3.3 | 1.5 | 3000 | 5500 | 0.45 | 115 |
| 580961 | 1 | 273.05 10.7500 | 381 15.0000 | 244.475 9.6250 | 244.475 9.6250 | 3.3 | 1.5 | 2500 | 4900 | 0.43 | 84 |
| 802193.H122AE | 1 ON | 276.225 10.8750 | 393.7 15.5000 | 269.878 10.6251 | 269.878 10.6251 | 3.3 | 1.5 | 3000 | 5500 | 0.45 | 109 |
| 575940 | 1 | 279.4 11.0000 | 393.7 15.5000 | 269.878 10.6251 | 269.878 10.6251 | 3.3 | 1.5 | 3000 | 5500 | 0.45 | 106 |

ON ohne schraubenförmige Nut in der Innenringbohrung / Without spiral groove in inner ring bore

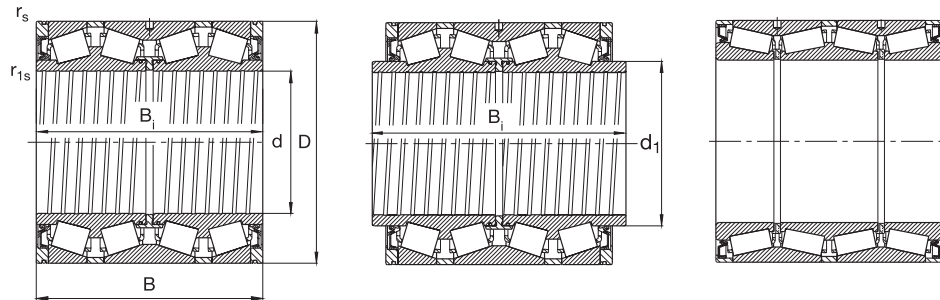
Die Tabelle zeigt nur die Grundausführung. Die Liefermöglichkeit für andere Ausführungen nennen wir auf Anfrage.
The list only shows the basic designs. Availability of other designs on request.

Dichtungen aus Fluorkautschuk, z. B. aus Viton, können bei über 300 °C gesundheitsschädliche Gase und Dämpfe abgeben. Dieser Fall kann dann eintreten, wenn z. B. beim Ausbau eines Lagers ein Schweißbrenner verwendet wird. In solchen Fällen bitte das entsprechende Sicherheits-Datenblatt beachten.

Seals made of fluorocautchouc, e. g. Viton can give off vapours and gasses at temperatures over 300 °C, which are detrimental to health. This has to be remembered if bearings are dismantled with a welding torch. The relevant safety data sheet should be observed.

FAG Kegelrollenlager, vierreihig mit eingebauten Dichtungen

FAG Tapered Roller Bearings, four row with integrated seals



Ausführung 1
Design 1

Ausführung 3
Design 3

Ausführung 4
Design 4

| Kurzzeichen Code | Ausführung Design | Abmessung Dimension | | | | | | | Tragzahl · Faktor Load rating · Factor | | | Gewicht Mass ≈ |
|------------------------|----------------------|------------------------|--------------------|--------------------|--------------------|------------------|-----------------------|------------------------|-------------------------------------------|-------------------------|------|----------------------|
| | | d | D | B | B _i | d ₁ | r _s min | r _{1s} min | dyn. C | stat. C ₀ | e | |
| FAG | | mm/inch | | | | | | | kN | | | kg |
| 802101.A250.300 | 1 | 285.75 11.2500 | 380.898 14.9960 | 244.475 11.0000 | 244.475 11.0626 | | 3.3 | 1.5 | 2650 | 5400 | 0.43 | 74 |
| 802124 | 4 K | 287.5 11.3180 | 440 17.3220 | 330 12.9920 | 330 12.9920 | | 4 | 4 | 4650 | 8150 | 0.4 | 190 |
| 802096 | 1 | 288.925 11.3750 | 406.4 16.0000 | 298.45 11.7500 | 298.45 11.7500 | | 3.3 | 3.3 | 3600 | 7100 | 0.35 | 117 |
| 802071.H122AG | 1 | 304.648 11.9940 | 438.048 17.2460 | 279.4 11.0000 | 280.99 11.0626 | | 3.3 | 3.3 | 3600 | 6400 | 0.47 | 128 |
| 802079 | 1 | 304.8 12.0000 | 419.1 16.5000 | 269.875 10.6250 | 269.875 10.6250 | | 6.4 | 3.3 | 3200 | 6000 | 0.49 | 104 |
| 577249 | 1 | 304.902 12.0040 | 412.648 16.2460 | 266.7 10.5000 | 266.7 10.5000 | | 2 | 3.3 | 2850 | 5600 | 0.52 | 106 |
| 802025 | 1 | 304.902 12.0040 | 412.648 16.2460 | 266.7 10.5000 | 266.7 10.5000 | | 3.3 | 3.3 | 3050 | 6100 | 0.32 | 98 |
| 802025.H122AF | 1 | 304.902 12.0040 | 412.648 16.2460 | 266.7 10.5000 | 266.7 10.5000 | | 3.3 | 3.3 | 3050 | 6100 | 0.32 | 98 |
| 567640 | 3 | 304.902 12.0040 | 412.648 16.2460 | 266.7 10.5000 | 336.55 13.2500 | 330.2 13.0000 | 3.3 | 3.3 | 3050 | 6100 | 0.32 | 113 |
| 802072.H122AG | 1 | 305.003 12.0080 | 438.048 17.2460 | 279.4 11.0000 | 280.99 11.0626 | | 3.3 | 3.3 | 3600 | 6400 | 0.47 | 128 |
| 802081.H122AE | 1 ON | 317.5 12.5000 | 422.275 16.6250 | 269.875 10.6250 | 269.875 10.6250 | | 3.3 | 1.5 | 3050 | 6550 | 0.32 | 100 |
| 581035 | 1 | 317.5 12.5000 | 447.675 17.6250 | 327.025 12.8750 | 327.025 12.8750 | | 3.3 | 3.3 | 4300 | 8500 | 0.33 | 168 |

K mit kegeliger Bohrung / with tapered bore

ON ohne schraubenförmige Nut in der Innenringbohrung / Without spiral groove in inner ring bore

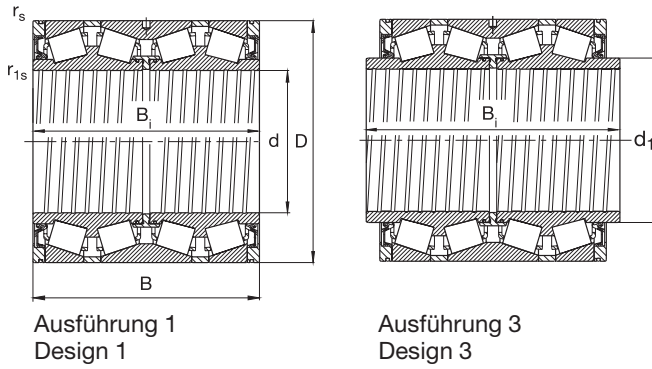
Die Tabelle zeigt nur die Grundauführung. Die Liefermöglichkeit für andere Ausführungen nennen wir auf Anfrage.
The list only shows the basic designs. Availability of other designs on request.

Dichtungen aus Fluorkautschuk, z. B. aus Viton, können bei über 300 °C gesundheitsschädliche Gase und Dämpfe abgeben. Dieser Fall kann dann eintreten, wenn z. B. beim Ausbau eines Lagers ein Schweißbrenner verwendet wird. In solchen Fällen bitte das entsprechende Sicherheits-Datenblatt beachten.

Seals made of fluorocautchouc, e. g. Viton can give off vapours and gasses at temperatures over 300 °C, which are detrimental to health. This has to be remembered if bearings are dismounted with a welding torch. The relevant safety data sheet should be observed.

FAG Kegelrollenlager, vierreihig mit eingebauten Dichtungen

FAG Tapered Roller Bearings, four row with integrated seals



Ausführungen
Vierreihige FAG Kegelrollenlager werden in verschiedenen Ausführungen gefertigt. Die Ausführungsvarianten werden durch die techn. Spezifikation H122** gekennzeichnet. Ausführungsvarianten sind bei FAG anzufragen.

Design
FAG four-row tapered roller bearings are produced in various designs. The designs are specified in the techn. specification H122**. Information regarding designs will be supplied on request.

| Kurzzeichen Code | Ausführung Design | Abmessung Dimension | | B | B _i | d ₁ | r _s min | r _{1s} min | Tragzahl · Faktor Load rating · Factor | | | Gewicht Mass ≈ |
|---------------------|----------------------|------------------------|--------------------|--------------------|--------------------|----------------|-----------------------|------------------------|-------------------------------------------|-------------------------|------|----------------------|
| | | d | D | | | | | | dyn. C | stat. C ₀ | e | |
| FAG | | mm/inch | | | | | | | kN | | | kg |
| 802068 | 1 | 330.302 13.0040 | 438.023 17.2450 | 254 10.0000 | 247.65 9.7500 | | 3.3 | 1.5 | 2700 | 5400 | 0.43 | 97 |
| 576210 | 1 | 333.375 13.1250 | 469.9 18.5000 | 342.9 13.5000 | 342.9 13.5000 | | 3.3 | 3.3 | 4750 | 9500 | 0.34 | 193 |
| 802108.H122AG | 1 | 341.312 13.4375 | 457.098 17.9960 | 254 10.0000 | 254 10.0000 | | 3.3 | 1.5 | 3050 | 6100 | 0.47 | 110 |
| 802003.H122AG | 1 | 343.052 13.5060 | 457.098 17.9960 | 254 10.0000 | 254 10.0000 | | 3.3 | 1.5 | 3050 | 6100 | 0.47 | 108 |
| 802003.H122AF | 1 | 343.052 13.5060 | 457.098 17.9960 | 254 10.0000 | 254 10.0000 | | 3.3 | 1.5 | 3050 | 6100 | 0.47 | 108 |
| 578862 | 1 | 343.052 13.5060 | 457.098 17.9960 | 254 10.0000 | 254 10.0000 | | 3.3 | 1.5 | 2600 | 5200 | 0.7 | 119 |
| 802003.H122BJ | 1 ON | 343.052 13.5060 | 457.098 17.9960 | 254 10.0000 | 254 10.0000 | | 3.3 | 1.5 | 3050 | 6100 | 0.47 | 108 |
| 802029 | 1 | 346.075 13.6250 | 488.95 19.2500 | 358.775 14.1250 | 358.775 14.1250 | | 3.3 | 3.3 | 5000 | 10200 | 0.32 | 208 |
| 802023 | 1 | 355.6 14.0000 | 482.6 19.0000 | 269.875 10.6250 | 265.112 10.4375 | | 3.3 | 1.5 | 3200 | 6550 | 0.49 | 137 |
| 575032 | 3 | 355.6 14.0000 | 482.6 19.0000 | 269.875 10.6250 | 330.2 13.0000 | 381 15.0000 | 3.3 | 1.5 | 3200 | 6550 | 0.49 | 152 |
| 802111 | 1 | 355.6 14.0000 | 488.95 19.2500 | 317.5 12.5000 | 317.5 12.5000 | | 3.3 | 1.5 | 4500 | 9500 | 0.32 | 177 |
| 579769 | 1 | 368.3 14.5000 | 523.875 20.6250 | 382.588 15.0625 | 382.588 15.0625 | | 6.4 | 3.3 | 6000 | 11800 | 0.32 | 255 |

ON ohne schraubenförmige Nut in der Innenringbohrung / Without spiral groove in inner ring bore

Die Tabelle zeigt nur die Grundaussführung. Die Liefermöglichkeit für andere Ausführungen nennen wir auf Anfrage.
The list only shows the basic designs. Availability of other designs on request.

Dichtungen aus Fluorkautschuk, z. B. aus Viton, können bei über 300 °C gesundheitsschädliche Gase und Dämpfe abgeben. Dieser Fall kann dann eintreten, wenn z. B. beim Ausbau eines Lagers ein Schweißbrenner verwendet wird. In solchen Fällen bitte das entsprechende Sicherheits-Datenblatt beachten.

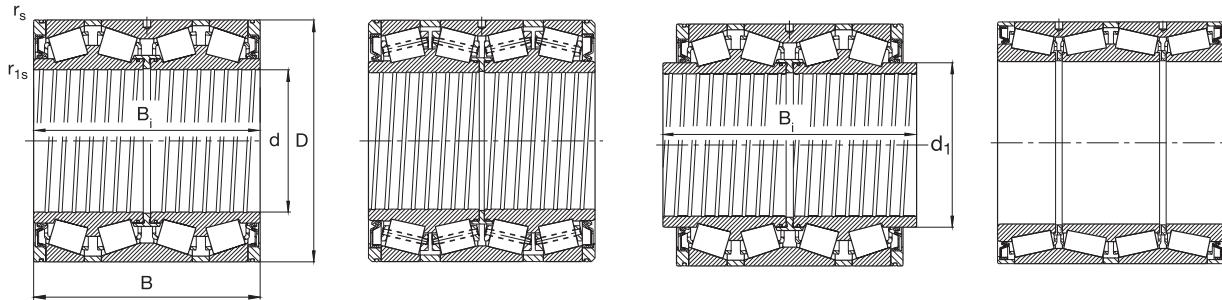
Seals made of fluorocautchouc, e. g. Viton can give off vapours and gasses at temperatures over 300 °C, which are detrimental to health. This has to be remembered if bearings are dismantled with a welding torch. The relevant safety data sheet should be observed.

FAG Kegelrollenlager, vierreihig

mit eingebauten Dichtungen

FAG Tapered Roller Bearings, four row

with integrated seals



Ausführung 1
Design 1

Ausführung 2
Design 2

Ausführung 3
Design 3

Ausführung 4
Design 4

| Kurzzeichen Code | Ausführung Design | Abmessung Dimension | | | | | | Tragzahl · Faktor Load rating · Factor | | | Gewicht Mass ≈ |
|---------------------|----------------------|------------------------|-------------------|--------------------|--------------------|-----------------------|------------------------|-------------------------------------------|-------------------------|------|----------------------|
| | | d | D | B | B _i | r _s min | r _{1s} min | dyn. C | stat. C ₀ | e | |
| FAG | | mm/inch | | | | | | kN | | | kg |
| 802015 | 1 | 385.762 15.1875 | 514.35 20.2500 | 317.5 12.5000 | 317.5 12.5000 | 3.3 | 3.3 | 4500 | 9500 | 0.44 | 175 |
| 802039 | 1 | 406.4 16.0000 | 546.1 21.5000 | 288.925 11.3750 | 288.925 11.3750 | 6.4 | 0.9 | 4000 | 8000 | 0.48 | 180 |
| 573326 | 1 | 406.4 16.0000 | 546.1 21.5000 | 288.925 11.3750 | 268.288 10.5625 | 6.4 | 1.5 | 3550 | 6950 | 0.49 | 192 |
| 802078 | 1 | 409.575 16.1250 | 546.1 21.5000 | 334.962 13.1875 | 334.962 13.1875 | 6.4 | 1.5 | 5000 | 10800 | 0.40 | 209 |
| 802046M | 2 | 415.925 16.3750 | 590.55 23.2500 | 434.975 17.1250 | 434.975 17.1250 | 6.4 | 3.3 | 7500 | 15600 | 0.34 | 387 |
| 576306 | 1 | 415.925 16.3750 | 590.55 23.2500 | 434.975 17.1250 | 434.975 17.1250 | 6.4 | 3.3 | 6950 | 15000 | 0.52 | 382 |
| 564363 | 1 | 431.8 17.0000 | 571.5 22.5000 | 279.4 11.0000 | 279.4 11.0000 | 3.3 | 1.5 | 3900 | 7650 | 0.62 | 180 |
| 802013M | 2 | 431.8 17.0000 | 571.5 22.5000 | 336.55 13.2500 | 336.55 13.2500 | 3.3 | 1.5 | 4900 | 10800 | 0.46 | 230 |
| 802013 | 1 | 431.8 17.0000 | 571.5 22.5000 | 336.55 13.2500 | 336.55 13.2500 | 3.3 | 1.5 | 4800 | 10400 | 0.46 | 225 |
| 802044 | 1 | 440 17.3228 | 590 23.2283 | 480 18.8976 | 480 18.8976 | 5 | 3 | 7800 | 18300 | 0.35 | 359 |
| 800917 | 1 | 440 17.3228 | 650 25.5906 | 353.05 13.8996 | 353.05 13.8996 | 6 | 5 | 6300 | 11400 | 0.37 | 378 |
| 574347 | 1 | 444.5 17.5000 | 571.5 22.5000 | 355.6 14.0000 | 355.6 14.0000 | 18.7x25° | 3.3 | 5400 | 12900 | 0.35 | 229 |
| 575857 | 2 | 447.675 17.6250 | 635 25.0000 | 463.55 18.2500 | 463.55 18.2500 | 6.4 | 3.3 | 8500 | 18000 | 0.35 | 470 |

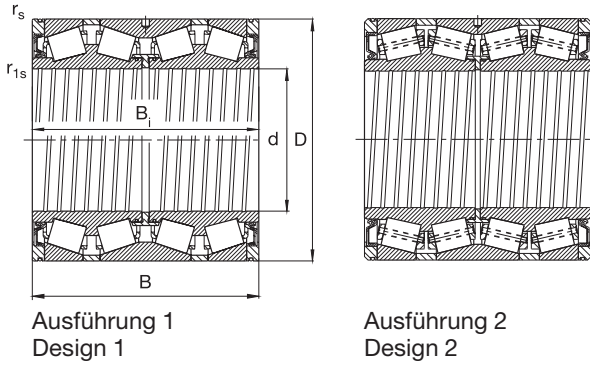
Die Tabelle zeigt nur die Grundaussführung. Die Liefermöglichkeit für andere Ausführungen nennen wir auf Anfrage.
The list only shows the basic designs. Availability of other designs on request.

Dichtungen aus Fluorkautschuk, z. B. aus Viton, können bei über 300 °C gesundheitsschädliche Gase und Dämpfe abgeben. Dieser Fall kann dann eintreten, wenn z. B. beim Ausbau eines Lagers ein Schweißbrenner verwendet wird. In solchen Fällen bitte das entsprechende Sicherheits-Datenblatt beachten.

Seals made of fluorocautchouc, e. g. Viton can give off vapours and gasses at temperatures over 300 °C, which are detrimental to health. This has to be remembered if bearings are dismounted with a welding torch. The relevant safety data sheet should be observed.

FAG Kegelrollenlager, vierreihig mit eingebauten Dichtungen

FAG Tapered Roller Bearings, four row with integrated seals



Ausführungen
Vierreihige FAG Kegelrollenlager werden in verschiedenen Ausführungen gefertigt. Die Ausführungsvarianten werden durch die techn. Spezifikation H122** gekennzeichnet. Ausführungsvarianten sind bei FAG anzufragen.

Design
FAG four-row tapered roller bearings are produced in various designs. The designs are specified in the techn. specification H122**. Information regarding designs will be supplied on request.

| Kurzzzeichen Code | Ausführung Design | Abmessung Dimension | | | | | | | Tragzahl · Faktor Load rating · Factor | | | Gewicht Mass ≈ |
|----------------------|----------------------|------------------------|-------------------|--------------------|--------------------|-------------------|-----------------------|------------------------|-------------------------------------------|-------------------------|------|----------------------|
| | | d | D | B | B _i | d ₁ | r _s min | r _{1s} min | dyn. C | stat. C ₀ | e | |
| FAG | | mm/inch | | | | | | | kN | | | kg |
| 802180 | 1 | 450 17.7165 | 595 23.4252 | 368 14.4882 | 368 14.4882 | | 3 | 3 | 5700 | 13700 | 0,29 | 275 |
| 576497 | 1 | 450 17.7165 | 595 23.4252 | 398 15.6693 | 398 15.6693 | | 3 | 3 | 6800 | 16000 | 0.33 | 302 |
| 580269 | 4 | 450 17.7165 | 595 23.4252 | 414 16.2992 | 414 16.2992 | | 2 | 6 | 6800 | 16000 | 0.33 | 308 |
| 802188 | 1 | 457.2 18.0000 | 596.9 23.5000 | 279.4 11.0000 | 276.225 10.8750 | | 3.3 | 1.5 | 3800 | 7800 | 0.47 | 194 |
| 802042M.H122AF | 2 | 457.2 18.0000 | 596.9 23.5000 | 279.4 11.0000 | 276.225 10.8750 | | 3.3 | 1.5 | 3800 | 8300 | 0.61 | 201 |
| 802167 | 1 | 460 18.1102 | 610 24.0157 | 360 14.1732 | 360 14.1732 | | 5 | 2.5 | 5600 | 13200 | 0.39 | 286 |
| 572067 | 1 | 479.425 18.8750 | 679.45 26.7500 | 495.3 19.5000 | 495.3 19.5000 | | 3.3 | 3.3 | 9800 | 20800 | 0.35 | 574 |
| 802007.H122BH | 1 ON | 482.6 19.0000 | 615.95 24.2500 | 330.2 13.0000 | 330.2 13.0000 | | 3.3 | 6.4 | 5200 | 12500 | 0.36 | 230 |
| 802007.H122AG | 1 | 482.6 19.0000 | 615.95 24.2500 | 330.2 13.0000 | 330.2 13.0000 | | 3.3 | 6.4 | 5200 | 12500 | 0.36 | 230 |
| 802149 | 3 | 482.6 19.0000 | 615.95 24.2500 | 377.825 14.8750 | 406.4 16.0000 | 514.35 20.2500 | 3.3 | 4 | 5850 | 14300 | 0.31 | 273 |
| 802149.H122AF | 3 | 482.6 19.0000 | 615.95 24.2500 | 377.825 14.8750 | 406.4 16.0000 | 514.35 20.2500 | 3.3 | 4 | 5850 | 14300 | 0.31 | 273 |
| 579990 | 1 SB | 482.6 19.0000 | 615.95 24.2500 | 330.2 13.0000 | 330.2 13.0000 | | 3.3 | 6.4 | 5200 | 12500 | 0.36 | 246 |

SB Schmierbohrungen durch die Mittelborde der Innenringe.
Bearings with lubricating holes through the center lips in the inner rings.

ON ohne schraubenförmige Nut in der Innenringbohrung / Without spiral groove in inner ring bore

Die Tabelle zeigt nur die Grundausführung. Die Liefermöglichkeit für andere Ausführungen nennen wir auf Anfrage.

The list only shows the basic designs. Availability of other designs on request.

Dichtungen aus Fluorkautschuk, z. B. aus Viton, können bei über 300 °C gesundheitsschädliche Gase und Dämpfe abgeben.

Dieser Fall kann dann eintreten, wenn z. B. beim Ausbau eines Lagers ein Schweißbrenner verwendet wird. In solchen Fällen bitte das entsprechende Sicherheits-Datenblatt beachten.

Seals made of fluorocautchouc, e. g. Viton can give off vapours and gasses at temperatures over 300 °C, which are detrimental to health.

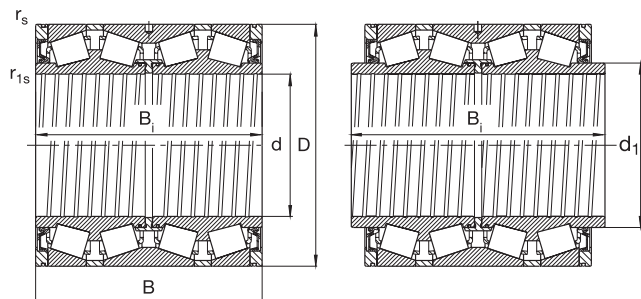
This has to be remembered if bearings are dismounted with a welding torch. The relevant safety data sheet should be observed.

FAG Kegelrollenlager, vierreihig

mit eingebauten Dichtungen

FAG Tapered Roller Bearings, four row

with integrated seals



Ausführung 1
Design 1

Ausführung 3
Design 3

| Kurzzeichen Code | Ausführung Design | Abmessung Dimension | | | | | | | Tragzahl · Faktor Load rating · Factor | | | Gewicht Mass ≈ kg |
|---------------------|----------------------|------------------------|--------------------|--------------------|--------------------|-------------------|-----------------------|------------------------|-------------------------------------------|-------------------------|------|----------------------------|
| | | d | D | B | B _i | d ₁ | r _s min | r _{1s} min | dyn. C | stat. C ₀ | e | |
| FAG | | mm/inch | | | | | | | kN | | | |
| 802112 | 1 | 482.6 19.0000 | 615.95 24.2500 | 400 15.7480 | 400 15.7480 | | 6.4 | 6.4 | 6300 | 16000 | 0.31 | 283 |
| 802143.H122AG | 3 | 482.6 19.0000 | 615.95 24.2500 | 330.2 13.0000 | 406.4 16.0000 | 514.35 20.2500 | 3.3 | 4 | 5200 | 12500 | 0.36 | 245 |
| 564537 | 3 | 482.6 19.0000 | 615.95 24.2500 | 330.2 13.0000 | 419.1 16.5000 | 514.35 20.2500 | 6.4 | 3.3 | 5200 | 12500 | 0.36 | 247 |
| 579576 | 1 | 482.6 19.0000 | 615.95 24.2500 | 402.05 15.8287 | 419.1 16.5000 | | 3.3 | 3.3 | 5400 | 14000 | 0.37 | 288 |
| 802267 | 1 | 489.026 19.2530 | 634.873 24.9950 | 320.675 12.6250 | 320.675 12.6250 | | 3.3 | 3.3 | 5200 | 11600 | 0.43 | 250 |
| 577346 | 1 | 501.65 19.7500 | 711.2 28.0000 | 520.7 20.5000 | 520.7 20.5000 | | 6.4 | 3.3 | 10600 | 22400 | 0.37 | 632 |
| 567899 | 1 | 509.948 20.0767 | 654.924 25.7844 | 379 14.9213 | 377 14.8425 | | 5 | 2 | 6400 | 15300 | 0.37 | 320 |
| 575859 | 1 | 514.35 20.2500 | 673.1 26.5000 | 422.275 16.6250 | 422.275 16.6250 | | 6.4 | 3.3 | 7500 | 18600 | 0.35 | 398 |
| 574472 | 1 | 519.113 20.4375 | 736.6 29.0000 | 536.575 21.1250 | 536.575 21.1250 | | 6.4 | 3.3 | 11400 | 25000 | 0.33 | 732 |
| 802152 | 1 | 540 21.2598 | 690 27.1654 | 400 15.7480 | 400 15.7480 | | 5 | 2.5 | 6950 | 17000 | 0.37 | 370 |
| 575848 | 1 | 558.8 22.0000 | 736.6 29.0000 | 322.263 12.6875 | 322.263 12.6875 | | 6.4 | 3.3 | 5850 | 12200 | 0.35 | 371 |
| 565249 | 1 | 558.8 22.0000 | 736.6 29.0000 | 409.575 16.1250 | 409.575 16.1250 | | 6.4 | 3.3 | 8000 | 18600 | 0.35 | 460 |
| 802080 | 1 | 558.8 22.0000 | 736.6 29.0000 | 457.2 18.0000 | 455.612 17.9375 | | 6.4 | 3.3 | 9000 | 21600 | 0.35 | 512 |

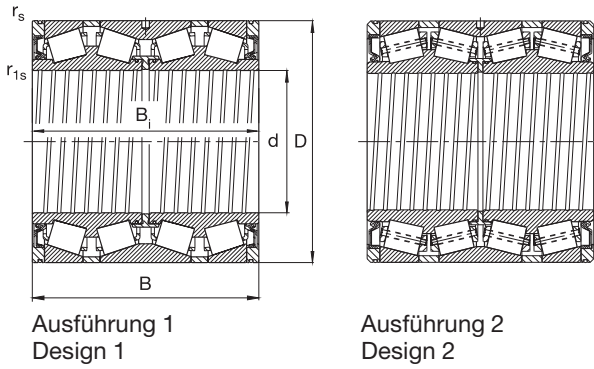
Die Tabelle zeigt nur die Grundaussführung. Die Liefermöglichkeit für andere Ausführungen nennen wir auf Anfrage.
The list only shows the basic designs. Availability of other designs on request.

Dichtungen aus Fluorkautschuk, z. B. aus Viton, können bei über 300 °C gesundheitsschädliche Gase und Dämpfe abgeben. Dieser Fall kann dann eintreten, wenn z. B. beim Ausbau eines Lagers ein Schweißbrenner verwendet wird. In solchen Fällen bitte das entsprechende Sicherheits-Datenblatt beachten.

Seals made of fluorocautchouc, e. g. Viton can give off vapours and gasses at temperatures over 300 °C, which are detrimental to health. This has to be remembered if bearings are dismounted with a welding torch. The relevant safety data sheet should be observed.

FAG Kegelrollenlager, vierreihig mit eingebauten Dichtungen

FAG Tapered Roller Bearings, four row with integrated seals



Ausführungen
Vierreihige FAG Kegelrollenlager werden in verschiedenen Ausführungen gefertigt. Die Ausführungsvarianten werden durch die techn. Spezifikation H122** gekennzeichnet. Ausführungsvarianten sind bei FAG anzufragen.

Design
FAG four-row tapered roller bearings are produced in various designs. The designs are specified in the techn. specification H122**. Information regarding designs will be supplied on request.

| Kurzzeichen Code | Ausführung Design | Abmessung Dimension | | B | B _i | r _s | r _{1s} min | C min | Tragzahl · Faktor Load rating · Factor | | Gewicht Mass ≈ kg |
|---------------------|----------------------|------------------------|--------------------|--------------------|--------------------|----------------|------------------------|----------|-------------------------------------------|------------|----------------------------|
| | | d | D | | | | | | dyn. C ₀ | stat. e | |
| FAG | | mm/inch | | | | | | | kN | | |
| 574859 | 1 | 584.2 23.0000 | 762 30.0000 | 401.638 15.8125 | 396.875 15.6250 | 6.4 | 3.3 | 7800 | 18000 | 0.47 | 480 |
| 802186 | 1 | 585.788 23.0625 | 771.525 30.3750 | 479.425 18.8750 | 479.425 18.8750 | 6.4 | 3.3 | 9500 | 22400 | 0.35 | 580 |
| 802186M | 2 | 585.788 23.0625 | 771.525 30.3750 | 479.425 18.8750 | 479.425 18.8750 | 6.4 | 3.3 | 9800 | 24000 | 0.35 | 602 |
| 802171A | 1 | 595.312 23.4375 | 844.55 33.2500 | 615.95 24.2500 | 615.95 24.2500 | 6.4 | 3.3 | 12900 | 32000 | 0.38 | 1126 |
| 578717 | 2 | 600 23.6220 | 850 33.4646 | 450 17.7165 | 450 17.7165 | 7.5 | 5.0 | 9500 | 19600 | 0.32 | 820 |
| 802043.H122AG | 1 | 609.6 24.0000 | 787.4 31.0000 | 361.95 14.2500 | 361.95 14.2500 | 6.4 | 3.3 | 7100 | 16000 | 0.40 | 425 |
| 573689 | 1 | 609.6 24.0000 | 813.562 32.0300 | 479.425 18.8750 | 479.425 18.8750 | 3.3 | 6.4 | 10400 | 24500 | 0.35 | 695 |
| 580638 | 2 | 635 25.0000 | 901.7 35.5000 | 654.05 25.7500 | 654.05 25.7500 | 6.4 | 3.3 | 16600 | 37500 | 0.33 | 1355 |
| 572660 | 2 | 657.225 25.8750 | 933.45 36.7500 | 676.275 26.6250 | 676.275 26.6250 | 6.4 | 3.3 | 17600 | 39000 | 0.35 | 1530 |
| 575037 | 1 | 679.45 26.7500 | 901.7 35.5000 | 552.45 21.7500 | 552.45 21.7500 | 6.4 | 3.3 | 13400 | 32500 | 0.33 | 970 |
| 802087M | 2 | 685.8 27.0000 | 876.3 34.5000 | 355.6 14.0000 | 352.425 13.8750 | 6.4 | 3.3 | 7350 | 17000 | 0.40 | 516 |
| 574473 | 2 | 708.025 27.8750 | 930.275 36.6250 | 565.15 22.2500 | 565.15 22.2500 | 6.4 | 3.3 | 14000 | 35500 | 0.33 | 1060 |
| 802095 | 1 | 710 27.9528 | 900 35.4331 | 410 16.1417 | 410 16.1417 | 6.4 | 3.3 | 9000 | 20400 | 0.37 | 570 |

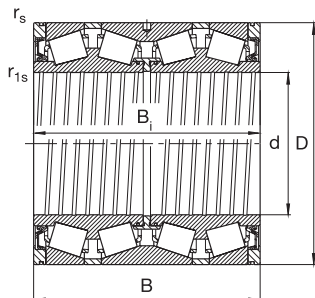
Die Tabelle zeigt nur die Grundaussführung. Die Liefermöglichkeit für andere Ausführungen nennen wir auf Anfrage.
The list only shows the basic designs. Availability of other designs on request.

Dichtungen aus Fluorkautschuk, z. B. aus Viton, können bei über 300 °C gesundheitsschädliche Gase und Dämpfe abgeben. Dieser Fall kann dann eintreten, wenn z. B. beim Ausbau eines Lagers ein Schweißbrenner verwendet wird. In solchen Fällen bitte das entsprechende Sicherheits-Datenblatt beachten.

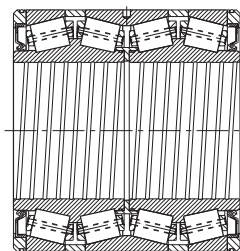
Seals made of fluorocautchouc, e. g. Viton can give off vapours and gasses at temperatures over 300 °C, which are detrimental to health. This has to be remembered if bearings are dismounted with a welding torch. The relevant safety data sheet should be observed.

FAG Kegelrollenlager, vierreihig mit eingebauten Dichtungen

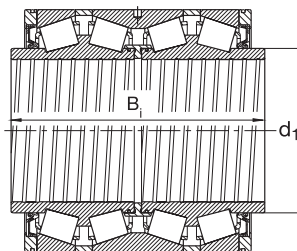
FAG Tapered Roller Bearings, four row with integrated seals



Ausführung 1
Design 1



Ausführung 2
Design 2



Ausführung 3
Design 3

| Kurzzeichen Code | Ausführung Design | Abmessung Dimension | | | | | | | Tragzahl · Faktor Load rating · Factor | | | Gewicht Mass ≈ kg | |
|---------------------|----------------------|------------------------|---------------------|-------------------|-------------------|----------------|-----------------------|------------------------|-------------------------------------------|-------------------------|------|----------------------------|--|
| | | d | D | B | B _i | d ₁ | r _s min | r _{1s} min | dyn. C | stat. C ₀ | e | | |
| FAG | | mm/inch | | | | | | | | | | | |
| 802095M | 2 | 710 27.9528 | 900 35.4331 | 410 16.1417 | 410 16.1417 | | 6.4 | 3.3 | 9300 | 21600 | 0.37 | 600 | |
| 802031 | 1 | 711.2 28.0000 | 914.4 36.0000 | 317.5 12.5000 | 317.5 12.5000 | | 6.4 | 3.3 | 5850 | 14000 | 0.37 | 507 | |
| 802031M | 2 | 711.2 28.0000 | 914.4 36.0000 | 317.5 12.5000 | 317.5 12.5000 | | 6.4 | 3.3 | 6000 | 14300 | 0.37 | 523 | |
| 567922 | 3 | 711.2 28.0000 | 914.4 36.0000 | 317.5 12.5000 | 425.45 16.7500 | 767 30.1969 | 6.4 | 3.3 | 7800 | 19000 | 0.38 | 575 | |
| 565250 | 2 | 749.3 29.5000 | 1066.8 42.0000 | 736.6 29.0000 | 723.9 28.5000 | | 9.7 | 25.4x20° | 21600 | 48000 | 0.35 | 2185 | |
| 802069M.H122BU | 2 | 863.6 34.0000 | 1169.987 46.0625 | 844.55 33.2500 | 844.55 33.2500 | | 12.7 | 4.8 | 24500 | 62000 | 0.37 | 2640 | |
| 576211 | 2 | 863.6 34.0000 | 1219.2 48.0000 | 889 35.0000 | 876.3 34.5000 | | 12.7 | 4.8 | 28500 | 67000 | 0.35 | 3364 | |

Die Tabelle zeigt nur die Grundausführung. Die Liefermöglichkeit für andere Ausführungen nennen wir auf Anfrage.
The list only shows the basic designs. Availability of other designs on request.

Dichtungen aus Fluorkautschuk, z. B. aus Viton, können bei über 300 °C gesundheitsschädliche Gase und Dämpfe abgeben. Dieser Fall kann dann eintreten, wenn z. B. beim Ausbau eines Lagers ein Schweißbrenner verwendet wird. In solchen Fällen bitte das entsprechende Sicherheits-Datenblatt beachten.

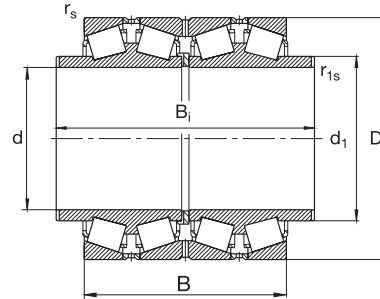
Seals made of fluorocautchouc, e. g. Viton can give off vapours and gasses at temperatures over 300 °C, which are detrimental to health. This has to be remembered if bearings are dismounted with a welding torch. The relevant safety data sheet should be observed.

FAG Kegelrollenlager, vierreihig

mit verlängerten Innenringen

FAG Tapered Roller Bearings, four row

with extended cones



| Kurzzeichen Code | Abmessung Dimension | | B | B _i | d ₁ | r _s min | r _{1s} min |
|---------------------|------------------------|--------------------|--------------------|--------------------|--------------------|-----------------------|------------------------|
| | d | D | | | | | |
| FAG | mm/inch | | | | | | |
| 802176 | 273.05 10.7500 | 381 15.0000 | 244.475 9.6250 | 304.8 12.0000 | 304.8 12.0000 | 3.3 | 1.5 |
| 547044 | 279.578 11.0070 | 380.898 14.9960 | 244.475 9.6250 | 304.8 12.0000 | 304.8 12.0000 | 3.3 | 1.5 |
| 522458 | 285.75 11.2500 | 380.898 14.9960 | 244.475 9.6250 | 314.475 12.3809 | 300 11.8110 | 3.3 | 1.5 |
| 549895 | 304.902 12.0040 | 412.648 16.2460 | 266.7 10.5000 | 336.55 13.2500 | 330.2 13.0000 | 3.3 | 6.4 |
| 572368 | 343.052 13.5060 | 457.098 17.9960 | 254 10.0000 | 323.85 12.7500 | 365.125 14.3750 | 3.3 | 1.5 |
| 802120 | 355.6 14.0000 | 457.2 18.0000 | 252.412 9.9375 | 323.85 12.7500 | 374.65 14.7500 | 3.3 | 1.5 |
| 547043 | 355.6 14.0000 | 482.6 19.0000 | 269.875 10.6250 | 330.2 13.0000 | 381 15.0000 | 3.3 | 1.5 |
| 544260 | 355.6 14.0000 | 488.95 19.2500 | 317.5 12.5000 | 381 15.0000 | 381 15.0000 | 3.3 | 1.5 |
| 564155 | 374.65 14.7500 | 501.65 19.7500 | 260.35 10.2500 | 323.85 12.7500 | 400.05 15.7500 | 3.3 | 1.5 |
| 541941 | 431.8 17.0000 | 571.5 22.5000 | 279.4 11.0000 | 368.3 14.5000 | 457.2 18.0000 | 3.3 | 1.5 |
| 548232 | 431.8 17.0000 | 571.5 22.5000 | 336.55 13.2500 | 412.75 16.2500 | 454.025 17.8750 | 6.4 | 1.5 |
| 574289 | 444.5 17.5000 | 571.5 22.5000 | 317.5 12.5000 | 355.6 14.0000 | 469.9 18.5000 | 3.3 | 1.5 |
| 548641 | 482.6 19.0000 | 615.95 24.2500 | 330.2 13.0000 | 406.4 16.0000 | 514.35 20.2500 | 6.4 | 4.1 |

Ausführungen

Vierreihige FAG Kegelrollenlager werden in verschiedenen Ausführungen gefertigt. Die Ausführungsvarianten werden durch die techn. Spezifikation H122** gekennzeichnet. Ausführungsvarianten sind bei FAG anzufragen.

Design

FAG four-row tapered roller bearings are produced in various designs. The designs are specified in the techn. specification H122**. Information regarding designs will be supplied on request.

| Kurzzeichen Code | Tragzahl · Faktor Load rating · Factor | | e | Vergleichstragzahl ¹⁾ Equivalent load rating ¹⁾ | | Axial- faktor Thrust factor | Gewicht Mass ≈ kg |
|---------------------|-------------------------------------------|-------------------------|------|--------------------------------------------------------------------------|------------------|--------------------------------------|----------------------------|
| | dyn. C | stat. C ₀ | | C _{r90} | C _{a90} | | |
| FAG | kN | | | kN | | K | |
| 802176 | 2600 | 6200 | 0.42 | 655 | 134 | 1.39 | 98 |
| 547044 | 2600 | 6200 | 0.42 | 655 | 134 | 1.39 | 89.5 |
| 522458 | 2600 | 6200 | 0.42 | 655 | 134 | 1.39 | 82 |
| 549895 | 3650 | 7650 | 0.32 | 915 | 143 | 1.83 | 111 |
| 572368 | 3450 | 7200 | 0.47 | 880 | 204 | 1.23 | 126 |
| 802120 | 3450 | 8150 | 0.32 | 865 | 137 | 1.83 | 110 |
| 547043 | 3600 | 8000 | 0.45 | 900 | 196 | 1.31 | 150 |
| 544260 | 4900 | 10800 | 0.39 | 1250 | 240 | 1.48 | 190 |
| 564155 | 3800 | 7800 | 0.47 | 950 | 220 | 1.23 | 154 |
| 541941 | 4650 | 9650 | 0.55 | 1180 | 315 | 1.07 | 210 |
| 548232 | 5850 | 13700 | 0.44 | 1460 | 315 | 1.33 | 245 |
| 574289 | 5400 | 12900 | 0.35 | 1340 | 232 | 1.68 | 220 |
| 548641 | 5400 | 14000 | 0.37 | 1370 | 245 | 1.58 | 257 |

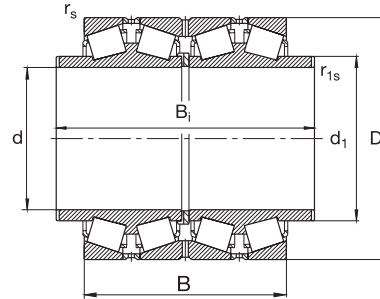
¹⁾ Zum Vergleich mit radialen Tragzahlen C_{r90} und axialen Tragzahlen C_{a90} geeignet, denen eine nominelle Lebensdauer von 90 · 10⁶ Umdrehungen (3000 h bei 500 min⁻¹) zugrunde liegt.
Suitable for comparison with radial and axial load ratings C_{r90} and C_{a90} which are based on a rating life of 90 · 10⁶ revolutions (3000 hours at 500 min⁻¹).

FAG Kegelrollenlager, vierreihig

mit verlängerten Innenringen

FAG Tapered Roller Bearings, four row

with extended cones



| Kurzzzeichen Code | Abmessung Dimension | | B | B _i | d ₁ | r _s min | r _{1s} min |
|----------------------|------------------------|--------------------|-------------------|--------------------|-------------------|-----------------------|------------------------|
| | d | D | | | | | |
| FAG | mm/inch | | | | | | |
| 802059.H122AB | 482.6 19.0000 | 615.95 24.2500 | 330.2 13.0000 | 419.1 16.5000 | 514.35 20.2500 | 6.4 | 3.6 |
| 548234 | 501.65 19.7500 | 711.2 28.0000 | 520.7 20.5000 | 603.25 23.7500 | 539.75 21.2500 | 6.4 | 3.3 |
| 548233 | 536.575 21.1250 | 761.873 29.9950 | 558.8 22.0000 | 638.175 25.1250 | 577.85 22.7500 | 6.4 | 3.3 |
| 561017 | 585.788 23.0625 | 771.525 30.3750 | 479.425 18.875 | 555.625 21.8750 | 622.3 24.5000 | 6.4 | 3.3 |
| 523039 | 685.8 27.0000 | 876.3 34.5000 | 355.6 14.0000 | 457.2 18.0000 | 736.6 29.0000 | 6.4 | 3.3 |
| 802041M BK | 685.8 27.0000 | 876.3 34.5000 | 355.6 14.0000 | 457.2 18.0000 | 736.6 29.0000 | 6.4 | 3.3 |
| 532479 SN | 711.2 28.0000 | 914.4 36.0000 | 317.5 12.5000 | 425.45 16.7500 | 774.7 30.5000 | 6.4 | 8.1 |

BK Bolzenkäfig / pin-type cage

SN Innenringbohrungen mit schraubenförmiger Nut / inner ring bores with spiral groove

Ausführungen

Vierreihige FAG Kegelrollenlager werden in verschiedenen Ausführungen gefertigt. Die Ausführungsvarianten werden durch die techn. Spezifikation H122** gekennzeichnet. Ausführungsvarianten sind bei FAG anzufragen.

Design

FAG four-row tapered roller bearings are produced in various designs. The designs are specified in the techn. specification H122**. Information regarding designs will be supplied on request.

| Kurzzeichen Code | Tragzahl · Faktor Load rating · Factor | | | Vergleichstragzahl ¹⁾ Equivalent load rating ¹⁾ | | Axial- faktor Thrust factor | Gewicht Mass ≈ kg |
|----------------------|-------------------------------------------|-------------------------|------|--------------------------------------------------------------------------|------------------|--------------------------------------|----------------------------|
| | dyn. C | stat. C ₀ | e | C _{r90} | C _{a90} | | |
| FAG | kN | | | kN | | K | |
| 802059.H122AB | 5400 | 14000 | 0.37 | 1370 | 245 | 1.58 | 259 |
| 548234 | 11400 | 25500 | 0.35 | 3000 | 520 | 1.66 | 680 |
| 548233 | 13700 | 29000 | 0.3 | 3450 | 510 | 1.97 | 838 |
| 561017 | 10200 | 25000 | 0.33 | 2550 | 415 | 1.75 | 625 |
| 523039 | 7800 | 20000 | 0.41 | 1960 | 390 | 1.44 | 551 |
| 802041M BK | 8150 | 21200 | 0.41 | 2040 | 405 | 1.44 | 588 |
| 532479 SN | 7350 | 19000 | 0.38 | 1860 | 345 | 1.53 | 588 |

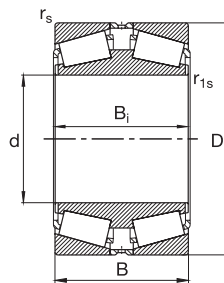
¹⁾ Zum Vergleich mit radialen Tragzahlen C_{r90} und axialen Tragzahlen C_{a90} geeignet, denen eine nominelle Lebensdauer von 90 · 10⁶ Umdrehungen (3000 h bei 500 min⁻¹) zugrunde liegt.
Suitable for comparison with radial and axial load ratings C_{r90} and C_{a90} which are based on a rating life of 90 · 10⁶ revolutions (3000 hours at 500 min⁻¹).

FAG Kegelrollenlager, zweireihig

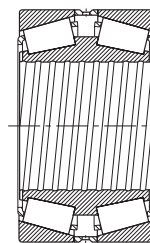
für losen Sitz auf dem Walzenzapfen

FAG Tapered Roller Bearings, double row

for loose fit on the roll neck



Ausführung 1
Design 1



Ausführung 2
Design 2

| Kurzzeichen Code | Ausführung Design | Abmessung Dimension | | B | B _i | r _s min | r _{1s} min | Gewicht Mass ≈ kg |
|---------------------|----------------------|------------------------|--------------------|-------------------|-------------------|-----------------------|------------------------|----------------------------|
| | | d | D | | | | | |
| FAG | | mm/inch | | | | | | |
| 512127 | 1 | 136.525 5.3750 | 225.425 8.8750 | 120.65 4.7500 | 120.65 4.7500 | 3.3 | 1.5 | 19.3 |
| 540696 | 2 | 177.8 7.0000 | 247.65 9.7500 | 90.488 3.5625 | 90.488 3.5625 | 3.3 | 1.5 | 13.6 |
| 541398 | 1 | 177.8 7.0000 | 288.925 11.3750 | 123.825 4.8750 | 123.825 4.8750 | 3.3 | 3.3 | 31.7 |
| 530979 | 1 | 203.2 8.0000 | 317.5 12.5000 | 123.825 4.8750 | 123.825 4.8750 | 3 | 1.5 | 37.4 |
| 521522 | 1 | 203.2 8.0000 | 317.5 12.5000 | 133.35 5.2500 | 133.35 5.2500 | 3.3 | 6.4 | 41.0 |
| 535518 | 1 | 203.2 8.0000 | 317.5 12.5000 | 142.875 5.6250 | 133.35 5.2500 | 3.3 | 6.4 | 42.3 |
| 541397 | 1 | 203.2 8.0000 | 368.3 14.5000 | 158.75 6.2500 | 152.4 6.0000 | 3.3 | 3.3 | 77.1 |
| 565920 | 1 | 220.663 8.6875 | 314.325 12.3750 | 115.888 4.5625 | 115.888 4.5625 | 3.3 | 1.5 | 29.2 |
| 800579 | 1 | 234.95 9.2500 | 327.025 12.8750 | 93.662 3.6875 | 93.662 3.6875 | 3.3 | 1.5 | 24.7 |
| 564290 | 1 | 244.475 9.6250 | 381 15.0000 | 146.05 5.7500 | 146.05 5.7500 | 4.8 | 3.3 | 67.8 |
| 511577 | 1 | 254 10.0000 | 358.775 14.1250 | 130.175 5.1250 | 130.175 5.1250 | 3.3 | 1.5 | 41.6 |
| 547757 | 1 | 254 10.0000 | 438.15 17.2500 | 165.1 6.5000 | 165.1 6.5000 | 6.4 | 3.3 | 104 |
| 505684 | 1 | 254 10.0000 | 444.5 17.5000 | 133.35 5.2500 | 133.35 5.2500 | 6.4 | 3.3 | 89.7 |

| Kurzzeichen Code | Tragzahl · Faktor Load rating · Factor | | | | Vergleichstragzahl ¹⁾ Equivalent load rating ¹⁾ | | Axial- faktor Thrust factor K | Vergleichsbezeichnung Equivalent number Timken (TDI-Type) |
|---------------------|-------------------------------------------|-------------------------|-------------------------|------|--------------------------------------------------------------------------|------------------|-----------------------------------------------|---------------------------------------------------------------------|
| | dyn. C ISO 281 kN | dyn. C ²⁾ | stat. C ₀ | e | C _{r90} kN | C _{a90} | | |
| 512127 | 880 | 1040 | 1630 | 0.37 | 265 | 95 | 1.58 | H228649DW.610 |
| 540696 | 610 | 710 | 1460 | 0.44 | 176 | 76.5 | 1.33 | 67790DW.720 |
| 541398 | 1160 | 1340 | 2120 | 0.32 | 340 | 108 | 1.83 | HM237546DW.510 |
| 530979 | 1080 | 1270 | 2400 | 0.53 | 320 | 166 | 1.11 | 93800D.125 |
| 521522 | 1080 | 1270 | 2400 | 0.53 | 320 | 166 | 1.11 | 93801DW.125 |
| 535518 | 1080 | 1270 | 2400 | 0.53 | 320 | 166 | 1.11 | 93801D.126 |
| 541397 | 1700 | 1960 | 3450 | 0.39 | 500 | 196 | 1.48 | EE420800DW.450 |
| 565920 | 1000 | 1180 | 2280 | 0.35 | 300 | 102 | 1.67 | M244249DW.210 |
| 800579 | 850 | 980 | 2000 | 0.41 | 245 | 98 | 1.44 | 8576DW.8520 |
| 564290 | 1600 | 1900 | 3550 | 0.46 | 475 | 216 | 1.26 | EE126096DW.150 |
| 511577 | 1370 | 1600 | 3150 | 0.34 | 400 | 134 | 1.71 | M249749DW.710 |
| 547757 | 2160 | 2500 | 4050 | 0.36 | 640 | 228 | 1.62 | EE738101DW.712 |
| 505684 | 1700 | 2000 | 3050 | 0.36 | 500 | 180 | 1.6 | EE822101DW.175 |

¹⁾ Zum Vergleich mit radialen Tragzahlen C_{r90} und axialen Tragzahlen C_{a90} geeignet, denen eine nominelle Lebensdauer von 90 · 10⁶ Umdrehungen (3000 h bei 500 min⁻¹) zugrunde liegt.

Suitable for comparison with radial and axial load ratings C_{r90} and C_{a90} which are based on a rating life of 90 · 10⁶ revolutions (3000 hours at 500 min⁻¹).

²⁾ Tragzahlen gelten für winkeleinstellbare Gehäuse / load ratings be of value for housings with angular freedom

Die Vergleichsbezeichnungen wurden uns zugänglichen Unterlagen entnommen. Sie informieren nur über gleiche Hauptabmessungen und Kantenabstände. Käfig- und Lagerausführungen sind nicht immer identisch. Außerdem erhebt die Tabelle keinen Anspruch auf Vollständigkeit.

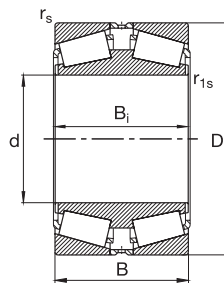
The equivalent numbers have been taken from documents available to us. They only list competitors' bearings with the same main dimensions and chamfers. Cage and bearing design are not always identical. Furthermore the data do not claim completeness.

FAG Kegelrollenlager, zweireihig

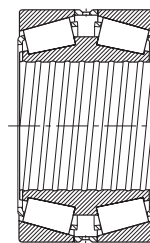
für losen Sitz auf dem Walzenzapfen

FAG Tapered Roller Bearings, double row

for loose fit on the roll neck

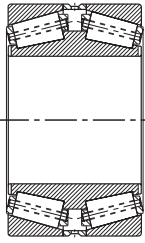


Ausführung 1
Design 1



Ausführung 2
Design 2

| Kurzzeichen Code | Ausführung Design | Abmessung Dimension | | B | B _i | r _s min | r _{1s} min | Gewicht Mass ≈ kg |
|---------------------|----------------------|------------------------|--------------------|-------------------|-------------------|-----------------------|------------------------|----------------------------|
| | | d | D | | | | | |
| FAG | | mm/inch | | | | | | |
| 517563A | 1 | 269.875 10.6250 | 381 15.0000 | 136.525 5.3750 | 136.525 5.3750 | 3.3 | 3.3 | 50.2 |
| 564144 | 1 | 279.4 11.0000 | 469.9 18.5000 | 169.863 6.6875 | 166.688 6.5625 | 3.3 | 6.4 | 129 |
| 546348 | 1 | 288.925 11.3750 | 406.4 16.0000 | 144.462 5.6875 | 144.462 5.6875 | 3.3 | 3.3 | 59.5 |
| 542664 | 1 | 300.038 11.8125 | 422.275 16.6250 | 150.813 5.9375 | 150.813 5.9375 | 3.3 | 3.3 | 67.8 |
| 572151 | 1 | 304.8 12.0000 | 419.1 16.5000 | 130.175 5.1250 | 130.175 5.1250 | 6.4 | 1.5 | 55.2 |
| 575744 | 1 | 305 12.0079 | 438.048 17.2460 | 133.35 5.2500 | 134.938 5.3125 | 4.8 | 3.3 | 68 |
| 510687A | 1 | 333.375 13.1250 | 469.9 18.5000 | 166.688 6.5625 | 166.688 6.5625 | 3.3 | 3.3 | 92 |
| 515956 | 1 | 342.9 13.5000 | 533.4 21.0000 | 139.69 5.4996 | 146.05 5.7500 | 3.3 | 3.3 | 112 |
| 575296 | 2 | 346.075 13.6250 | 488.95 19.2500 | 174.625 6.8750 | 174.625 6.8750 | 3.3 | 3.3 | 106 |
| 518240A | 2 | 384.175 15.1250 | 546.1 21.5000 | 193.675 7.6250 | 193.675 7.6250 | 6.4 | 3.3 | 149 |
| 533805 | 3 | 384.175 15.1250 | 546.1 21.5000 | 193.675 7.6250 | 193.675 7.6250 | 6.4 | 3.3 | 150 |
| 804701 | 2 | 406.4 16.0000 | 546.1 21.5000 | 138.112 5.4375 | 138.112 5.4375 | 6.4 | 1.5 | 89 |
| 531821 | 1 | 406.4 16.0000 | 565.15 22.2500 | 184.15 7.2500 | 184.15 7.2500 | 6.4 | 3.3 | 145 |



Ausführung 3
Design 3

| Kurzzzeichen Code | Tragzahl · Faktor Load rating · Factor | | | e | Vergleichstragzahl ¹⁾ Equivalent load rating ¹⁾ | | Axial- faktor Thrust factor K | Vergleichsbezeichnung Equivalent number |
|----------------------|-------------------------------------------|-------------------------|-------------------------|------|--------------------------------------------------------------------------|------------------|-------------------------------------------|--------------------------------------------|
| | dyn. C ISO 281 kN | dyn. C ²⁾ | stat. C ₀ | | C _{r90} kN | C _{a90} | | |
| FAG | | | | | | | | Timken (TDI-Type) |
| 517563A | 1560 | 1800 | 3750 | 0.33 | 455 | 150 | 1.76 | M252349DW.310 |
| 564144 | 2400 | 2800 | 5100 | 0.37 | 710 | 260 | 1.56 | EE722111DW.185 |
| 546348 | 1730 | 2040 | 4150 | 0.35 | 510 | 176 | 1.68 | M255449DW.410 |
| 542664 | 1800 | 2080 | 4400 | 0.36 | 530 | 190 | 1.61 | HM256849DW.810 |
| 572151 | 1560 | 1830 | 3800 | 0.32 | 455 | 143 | 1.83 | M257149DW.110 |
| 575744 | 1340 | 1560 | 3250 | 0.40 | 400 | 156 | 1.46 | EE129123DW.172 |
| 510687A | 2120 | 2450 | 5400 | 0.38 | 630 | 232 | 1.55 | HM261049DW.010 |
| 515956 | 2120 | 2450 | 3900 | 0.33 | 620 | 204 | 1.75 | EE971355DW.100 |
| 575296 | 2500 | 2900 | 6300 | 0.33 | 735 | 240 | 1.75 | HM262749DW.710 |
| 518240A | 3050 | 3550 | 7800 | 0.33 | 900 | 290 | 1.75 | HM266449DW.410 |
| 533805 | 3050 | 3550 | 7800 | 0.33 | 900 | 290 | 1.75 | HM266449D.410 |
| 804701 | 1930 | 2240 | 4750 | 0.43 | 570 | 240 | 1.5 | LM767749DW.710 |
| 531821 | 3000 | 3450 | 7500 | 0.43 | 880 | 365 | 1.36 | M267949DW.910 |

¹⁾ Zum Vergleich mit radialen Tragzahlen C_{r90} und axialen Tragzahlen C_{a90} geeignet, denen eine nominelle Lebensdauer von 90 · 10⁶ Umdrehungen (3000 h bei 500 min⁻¹) zugrunde liegt.

Suitable for comparison with radial and axial load ratings C_{r90} and C_{a90} which are based on a rating life of 90 · 10⁶ revolutions (3000 hours at 500 min⁻¹).

²⁾ Tragzahlen gelten für winkeleinstellbare Gehäuse / load ratings be of value for housings with angular freedom

Die Vergleichsbezeichnungen wurden uns zugänglichen Unterlagen entnommen. Sie informieren nur über gleiche Hauptabmessungen und Kantenabstände. Käfig- und Lagerausführungen sind nicht immer identisch. Außerdem erhebt die Tabelle keinen Anspruch auf Vollständigkeit.

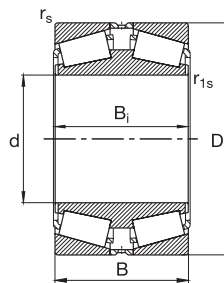
The equivalent numbers have been taken from documents available to us. They only list competitors' bearings with the same main dimensions and chamfers. Cage and bearing design are not always identical. Furthermore the data do not claim completeness.

FAG Kegelrollenlager, zweireihig

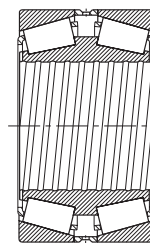
für losen Sitz auf dem Walzenzapfen

FAG Tapered Roller Bearings, double row

for loose fit on the roll neck

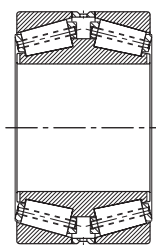


Ausführung 1
Design 1



Ausführung 2
Design 2

| Kurzzeichen Code | Ausführung Design | Abmessung Dimension | | | | | | Gewicht Mass ≈ |
|---------------------|----------------------|------------------------|--------------------|--------------------|--------------------|-----------------------|------------------------|----------------------|
| | | d | D | B | B _i | r _s min | r _{1s} min | |
| FAG | | mm/inch | | | | | | kg |
| 525090 | 1 | 409.575 16.1250 | 546.1 21.5000 | 161.925 6.3750 | 161.925 6.3750 | 6.4 | 1.5 | 115 |
| 524903 | 1 | 415.925 16.3750 | 590.55 23.2500 | 209.55 8.2500 | 209.55 8.2500 | 6.4 | 3.3 | 184 |
| 528949 | 1 | 431.902 17.0040 | 685.698 26.9960 | 330.2 13.0000 | 330.2 13.0000 | 6.4 | 6.4 | 474 |
| 518667 | 1 | 447.675 17.6250 | 635 25.0000 | 223.838 8.8125 | 223.838 8.8125 | 6.4 | 3.3 | 230 |
| 515087A | 1 | 479.425 18.8750 | 679.45 26.7500 | 238.125 9.3750 | 238.125 9.3750 | 6.4 | 3.3 | 281 |
| 503772 | 2 | 501.65 19.7500 | 711.2 28.0000 | 250.825 9.8750 | 250.825 9.8750 | 6.4 | 3.3 | 320 |
| 536245 | 1 | 508 20.0000 | 762 30.0000 | 219.075 8.6250 | 219.075 8.6250 | 6.4 | 6.4 | 351 |
| 532273 | 3 | 520 20.4724 | 820 32.2835 | 300 11.8110 | 300 11.8110 | 6 | 4.0 | 610 |
| 526165 | 2 | 536.575 21.1250 | 761.873 29.9950 | 269.875 10.6250 | 269.875 10.6250 | 6.4 | 3.3 | 405 |
| 544145 | 1 | 558.8 22.0000 | 736.6 29.0000 | 196.85 7.7500 | 196.85 7.7500 | 6.4 | 3.3 | 228 |
| 543718 | 3 | 571.5 22.5000 | 812.8 32.0000 | 285.75 11.2500 | 285.75 11.2500 | 6.4 | 3.3 | 505 |
| 528269 | 3 | 600 23.6220 | 1000 39.3701 | 350 13.7795 | 350 13.7795 | 9.5 | 5.0 | 1150 |



Ausführung 3
Design 3

| Kurzzzeichen Code | Tragzahl · Faktor Load rating · Factor | | | e | Vergleichstragzahl ¹⁾ Equivalent load rating ¹⁾ | | Axial- faktor Thrust factor K | Vergleichsbezeichnung Equivalent number |
|----------------------|-------------------------------------------|-------------------------|-------------------------|------|--------------------------------------------------------------------------|------------------|-------------------------------------------|--------------------------------------------|
| | dyn. C ISO 281 kN | dyn. C ²⁾ | stat. C ₀ | | C _{r90} kN | C _{a90} | | |
| FAG | | | | | | | | Timken (TDI-Type) |
| 525090 | 2280 | 2650 | 6300 | 0.45 | 670 | 300 | 1.30 | M667947DW.911 |
| 524903 | 3350 | 3900 | 8300 | 0.34 | 1000 | 335 | 1.71 | M268749DW.710 |
| 528949 | 6700 | 7800 | 15300 | 0.32 | 2000 | 630 | 1.83 | EE650171D.270 |
| 518667 | 4150 | 4900 | 10400 | 0.33 | 1250 | 400 | 1.79 | M270749DW.710 |
| 515087A | 4650 | 5400 | 12200 | 0.33 | 1400 | 455 | 1.75 | M272749DW.710 |
| 503772 | 4900 | 5700 | 12700 | 0.35 | 1460 | 500 | 1.66 | M274149DW.110 |
| 536245 | 4400 | 5100 | 10000 | 0.39 | 1320 | 500 | 1.5 | EE531201DW.300 |
| 532273 | 7350 | 8650 | 17000 | 0.40 | 2200 | 865 | 1.45 | |
| 526165 | 5850 | 6800 | 14600 | 0.30 | 1760 | 510 | 1.97 | M276449DW.410 |
| 544145 | 3900 | 4500 | 10800 | 0.35 | 1140 | 390 | 1.68 | LM377449DW.410 |
| 543718 | 6800 | 8000 | 18000 | 0.33 | 2040 | 655 | 1.75 | M278749DW.710 |
| 528269 | 10400 | 12000 | 22400 | 0.35 | 3100 | 1040 | 1.68 | |

¹⁾ Zum Vergleich mit radialen Tragzahlen C_{r90} und axialen Tragzahlen C_{a90} geeignet, denen eine nominelle Lebensdauer von 90 · 10⁶ Umdrehungen (3000 h bei 500 min⁻¹) zugrunde liegt.

Suitable for comparison with radial and axial load ratings C_{r90} and C_{a90} which are based on a rating life of 90 · 10⁶ revolutions (3000 hours at 500 min⁻¹).

²⁾ Tragzahlen gelten für winkeleinstellbare Gehäuse / load ratings be of value for housings with angular freedom

Die Vergleichsbezeichnungen wurden uns zugänglichen Unterlagen entnommen. Sie informieren nur über gleiche Hauptabmessungen und Kantenabstände. Käfig- und Lagerausführungen sind nicht immer identisch. Außerdem erhebt die Tabelle keinen Anspruch auf Vollständigkeit.

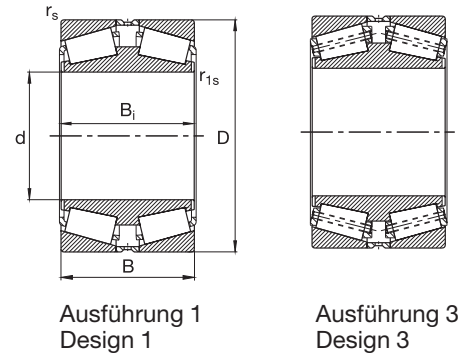
The equivalent numbers have been taken from documents available to us. They only list competitors' bearings with the same main dimensions and chamfers. Cage and bearing design are not always identical. Furthermore the data do not claim completeness.

FAG Kegelrollenlager, zweireihig

für losen Sitz auf dem Walzenzapfen

FAG Tapered Roller Bearings, double row

for loose fit on the roll neck



| Kurzzeichen Code | Ausführung Design | Abmessung Dimension | | B | B _i | r _s min | r _{1s} min | Gewicht Mass ≈ kg |
|---------------------|----------------------|------------------------|-------------------|--------------------|--------------------|-----------------------|------------------------|----------------------------|
| | | d | D | | | | | |
| FAG | | mm/inch | | | | | | |
| 538086 | 1 | 609.6 24.0000 | 820 32.2835 | 171.45 6.7500 | 171.45 6.7500 | 6.4 | 3.3 | 267 |
| 804575 | 1 | 635 25.0000 | 939.8 37.0000 | 304.8 12.0000 | 304.8 12.0000 | 6.4 | 3.3 | 709 |
| 800501 | 3 | 635 25.0000 | 939.8 37.0000 | 304.8 12.0000 | 304.8 12.0000 | 6.4 | 3.3 | 753 |
| 515897A | 3 | 657.225 25.8750 | 933.45 36.7500 | 328.613 12.9375 | 328.613 12.9375 | 6.4 | 3.3 | 735 |
| 568023 | 3 | 682.625 26.8750 | 965.2 38.0000 | 338.138 13.3125 | 338.138 13.3125 | 6.4 | 3.3 | 800 |
| 532828 | 3 SN | 710 27.9528 | 900 35.4331 | 197 7.7559 | 197 7.7559 | 6.4 | 3.3 | 320 |
| 518933 | 1 | 711.2 28.0000 | 914.4 36.0000 | 149.225 5.8750 | 149.225 5.8750 | 6.4 | 3.3 | 253 |
| 524770 | 3 | 825.5 32.5000 | 1168.4 46.0000 | 409.575 16.1250 | 409.575 16.1250 | 12.7 | 4.8 | 1436 |
| 539945 | 3 SB | 901.7 35.5000 | 1295.4 51.0000 | 450.85 17.7500 | 438.15 17.2500 | 12.7 | 4.8 | 2000 |
| 521872 | 3 | 939.8 37.0000 | 1333.5 52.5000 | 463.55 18.2500 | 463.55 18.2500 | 12.7 | 4.8 | 2170 |

SB Lager mit Schmierbohrungen durch den Mittelbord des Innenrings / bearing with lubricating hole through the center lip in inner ring

SN Lager mit schraubenförmiger Nut in der Innenringbohrung / bearing with spiral groove in inner ring bore

| Kurzzeichen Code | Tragzahl · Faktor Load rating · Factor | | | | Vergleichstragzahl ¹⁾ Equivalent load rating ¹⁾ | | Axial- faktor Thrust factor K | Vergleichsbezeichnung Equivalent number Timken (TDI-Type) |
|---------------------|-------------------------------------------|-------------------------|-------------------------|------|--------------------------------------------------------------------------|------------------|-----------------------------------------------|---------------------------------------------------------------------|
| | dyn. C ISO 281 kN | dyn. C ²⁾ | stat. C ₀ | e | C _{r90} kN | C _{a90} | | |
| FAG | | | | | | | | |
| 538086 | 3350 | 3900 | 9300 | 0.48 | 980 | 465 | 1.2 | |
| 804575 | 6400 | 7500 | 15300 | 0.56 | 1900 | 1040 | 1.04 | |
| 800501 | 6700 | 7800 | 16600 | 0.56 | 2000 | 1100 | 1.04 | |
| 515897A | 8800 | 10200 | 23200 | 0.33 | 2600 | 850 | 1.75 | M281649D.610 |
| 568023 | 8800 | 10400 | 25000 | 0.33 | 2650 | 865 | 1.75 | M282249DW.210 |
| 532828 | 4500 | 5300 | 13400 | 0.35 | 1320 | 450 | 1.68 | |
| 518933 | 3350 | 3900 | 9500 | 0.38 | 980 | 365 | 1.53 | EE755281D.360 |
| 524770 | 12500 | 14600 | 35500 | 0.34 | 3750 | 1250 | 1.73 | M285848D.810 |
| 539945 | 15600 | 18300 | 42500 | 0.32 | 4650 | 1460 | 1.83 | EE634356D.510 |
| 521872 | 16300 | 19000 | 46500 | 0.33 | 4900 | 1600 | 1.75 | LM287849DW.810 |

¹⁾ Zum Vergleich mit radialen Tragzahlen C_{r90} und axialen Tragzahlen C_{a90} geeignet, denen eine nominelle Lebensdauer von 90 · 10⁶ Umdrehungen (3000 h bei 500 min⁻¹) zugrunde liegt.

Suitable for comparison with radial and axial load ratings C_{r90} and C_{a90} which are based on a rating life of 90 · 10⁶ revolutions (3000 hours at 500 min⁻¹).

²⁾ Tragzahlen gelten für winkeleinstellbare Gehäuse / load ratings be of value for housings with angular freedom

Die Vergleichsbezeichnungen wurden uns zugänglichen Unterlagen entnommen. Sie informieren nur über gleiche Hauptabmessungen und Kantenabstände. Käfig- und Lagerausführungen sind nicht immer identisch. Außerdem erhebt die Tabelle keinen Anspruch auf Vollständigkeit.

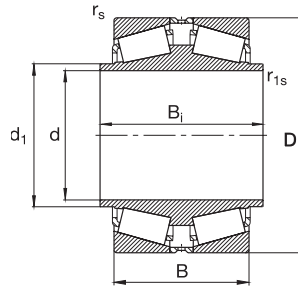
The equivalent numbers have been taken from documents available to us. They only list competitors' bearings with the same main dimensions and chamfers. Cage and bearing design are not always identical. Furthermore the data do not claim completeness.

FAG Kegelrollenlager, zweireihig

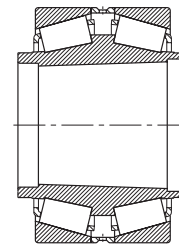
mit verlängertem Innenring

FAG Tapered Roller Bearings, double row

with extended cone



Ausführung 1 / Design 1
zylindrische Bohrung
cylindrical bore



Ausführung 2 / Design 2
kegelige Bohrung, Kegel 1:12
tapered bore, taper 1:12

| Kurzzeichen Code | Aus- führung Design | Abmessung Dimension | | | | | | |
|---------------------|---------------------------|------------------------|--------------------|-------------------|-------------------|-------------------|-----------------------|------------------------|
| | | d | D | B | B ₁ | d ₁ | r _s min | r _{1s} min |
| FAG | | mm / inch | | | | | | |
| 543067 | 2 | 152.4 6.0000 | 254 10.0000 | 120.65 4.7500 | 179.37 7.0618 | 177.8 7.0000 | 3 | 3 |
| 548433 | 1 | 160 6.2992 | 240 9.4488 | 94 3.7008 | 145 5.7087 | 175 6.8898 | 3 | 1 |
| 544752 | 2 | 177.8 7.0000 | 269.875 10.6250 | 139.7 5.5000 | 184.15 7.2500 | 193.675 7.6250 | 3.3 | 0.8 |
| 575387 | 2 KB | 187.325 7.3750 | 269.875 10.6250 | 101.6 4.0000 | 139.7 5.5000 | 202.184 7.9600 | 3.3 | 1.5 |
| 548245 | 1 | 187.325 7.3750 | 269.875 10.6250 | 101.6 4.0000 | 160.338 6.3125 | 202.184 7.9600 | 3.3 | 1.5 |
| 535083 | 2 | 187.325 7.3750 | 269.875 10.6250 | 101.6 4.0000 | 160.338 6.3125 | 206.375 8.1250 | 3.3 | 1.5 |
| 564286 | 1 | 187.325 7.3750 | 290 11.4173 | 142 5.5906 | 192 7.5591 | 206.375 8.1250 | 2.5 | 1.5 |
| 542048 | 2 | 190 7.4803 | 290 11.4173 | 142 5.5906 | 192 7.5591 | 206.375 8.1250 | 2.5 | 1.5 |
| 535082 | 2 | 208.89 8.2240 | 336.55 13.2500 | 180.975 7.1250 | 244.475 9.6250 | 228.6 9.0000 | 3.3 | 1.5 |
| 563390 | 1 | 215.9 8.5000 | 317.5 12.5000 | 125 4.9213 | 175 6.8898 | 238.125 9.3750 | 3.3 | 1.5 |
| 539084 | 2 | 219.605 8.6459 | 336.55 13.25 | 160.34 6.3126 | 223.83 8.8122 | 241.3 9.5000 | 3 | 1.5 |
| 548244 | 1 | 220 8.6614 | 340 13.3858 | 140 5.5118 | 200 7.8740 | 241.3 9.5000 | 4 | 1.5 |
| 564232 | 2 KB | 220 8.6614 | 340 13.3858 | 140 5.5118 | 200 7.8740 | 241.3 9.5000 | 4 | 1.5 |

KB Lager mit kegeliger Bohrung, Kegel 1:30 / Bearing with tapered bore, taper 1:30

| Kurzzeichen Code | Tragzahl · Faktor Load rating · Factor | | | | Vergleichstragzahl ¹⁾ Equivalent load rating ¹⁾ | | Axial- faktor Thrust factor | Gewicht Mass ≈ |
|---------------------|-------------------------------------------|-------------------------|-------------------------|------|--------------------------------------------------------------------------|------------------|--------------------------------------|----------------------|
| | dyn. C ISO 281 kN | dyn. C ²⁾ | stat. C ₀ | e | C _{r90} kN | C _{a90} | | |
| FAG | | | | | | | | kg |
| 543067 | 1000 | 1180 | 2000 | 0.35 | 300 | 102 | 1.68 | 28 |
| 548433 | 735.0 | 850 | 1500 | 0.46 | 216 | 96.5 | 1.27 | 17 |
| 544752 | 1180 | 1370 | 2550 | 0.26 | 355 | 91.5 | 2.21 | 36 |
| 575387 | 880 | 1040 | 1900 | 0.33 | 260 | 85 | 1.75 | 20 |
| 548245 | 880 | 1040 | 1900 | 0.33 | 260 | 85 | 1.75 | 22 |
| 535083 | 850 | 1000 | 1830 | 0.33 | 250 | 81.5 | 1.75 | 22 |
| 564286 | 1270 | 1500 | 2750 | 0.32 | 380 | 118 | 1.83 | 38 |
| 542048 | 1270 | 1500 | 2750 | 0.32 | 380 | 118 | 1.83 | 38 |
| 535082 | 1930 | 2240 | 4000 | 0.34 | 570 | 190 | 1.73 | 70 |
| 563390 | 1270 | 1500 | 2800 | 0.35 | 375 | 129 | 1.68 | 40 |
| 539084 | 1660 | 1960 | 3600 | 0.35 | 500 | 170 | 1.68 | 58 |
| 548244 | 1530 | 1800 | 3250 | 0.43 | 455 | 190 | 1.36 | 51.3 |
| 564232 | 1530 | 1800 | 3250 | 0.43 | 455 | 190 | 1.36 | 55 |

1) Zum Vergleich mit radialen Tragzahlen C_{r90} und axialen Tragzahlen C_{a90} geeignet, denen eine nominelle Lebensdauer von 90 · 10⁶ Umdrehungen (3000 h bei 500 min⁻¹) zugrunde liegt.
Suitable for comparison with radial and axial load ratings C_{r90} and C_{a90} which are based on a rating life of 90 · 10⁶ revolutions (3000 hours at 500 min⁻¹).

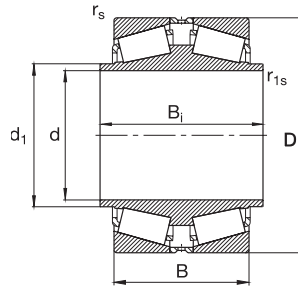
2) Tragzahlen gelten für winkeleinstellbare Gehäuse / load ratings be of value for housings with angular freedom

FAG Kegelrollenlager, zweireihig

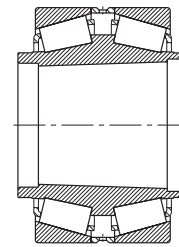
mit verlängertem Innenring

FAG Tapered Roller Bearings, double row

with extended cone



Ausführung 1 / Design 1
zylindrische Bohrung
cylindrical bore



Ausführung 2 / Design 2
kegelige Bohrung, Kegel 1:12
tapered bore, taper 1:12

| Kurzzeichen Code | Aus- führung Design | Abmessung Dimension | | | | | | |
|---------------------|---------------------------|------------------------|--------------------|-------------------|-------------------|--------------------|-----------------------|------------------------|
| | | d | D | B | B ₁ | d ₁ | r _s min | r _{1s} min |
| FAG | | mm / inch | | | | | | |
| 542129 | 2 | 220.13 8.6665 | 336.55 13.2500 | 180.975 7.1250 | 244.475 9.6250 | 241.3 9.5000 | 3.3 | 1.5 |
| 539574 | 2 | 230 9.0551 | 370 14.5669 | 160 6.2992 | 223.5 8.7992 | 260.35 10.2500 | 3 | 3 |
| 535081 | 1 | 269.875 10.6250 | 381 15.0000 | 136.525 5.3750 | 196.85 7.7500 | 292.1 11.5000 | 3.3 | 3.3 |
| 542146 | 2 | 272.39 10.7240 | 381 15.0000 | 136.525 5.3750 | 196.85 7.7500 | 292.1 11.5000 | 3.3 | 1.5 |
| 544753 | 2 | 280 11.0236 | 460 18.1102 | 220 8.6614 | 280 11.0236 | 311.15 12.2500 | 6 | 1 |
| 548243 | 1 | 288.925 11.3750 | 406.4 16.0000 | 165.1 6.5000 | 234.95 9.2500 | 307.975 12.1250 | 3.3 | 1.5 |
| 564231 | 2 KB | 288.925 11.3750 | 406.4 16.0000 | 165.1 6.5000 | 234.95 9.2500 | 307.975 12.1250 | 3.3 | 1.5 |
| 539576 | 2 | 317.5 12.5000 | 447.675 17.6250 | 159.512 6.2800 | 222.25 8.7500 | 342.9 13.5000 | 3.3 | 3.3 |
| 803981 | 1 SN | 325 12.7953 | 469.9 18.5000 | 182.563 7.1875 | 247.65 9.7500 | 355.6 14.0000 | 3.3 | 1.5 |
| 548242 | 1 | 333.375 13.1250 | 469.9 18.5000 | 166.688 6.5625 | 231.775 9.1250 | 355.6 14.0000 | 3.3 | 1.5 |
| 564230 | 2 KB | 333.375 13.1250 | 469.9 18.5000 | 166.688 6.5625 | 231.775 9.1250 | 355.6 14.0000 | 3.3 | 1.5 |
| 541965 | 2 | 333.375 13.1250 | 469.9 18.5000 | 182.563 7.1875 | 247.65 9.7500 | 355.6 14.0000 | 3.3 | 1.5 |
| 544754 | 2 | 340 13.3858 | 520 20.4724 | 220 8.6614 | 280 11.0236 | 371.475 14.6250 | 6 | 1 |

KB Lager mit kegeliger Bohrung, Kegel 1:30 / Bearing with tapered bore, taper 1:30

SN Lager mit schraubenförmiger Nut in der Innenringbohrung / bearing with spiral groove in inner ring bore

| Kurzzeichen Code | Tragzahl · Faktor Load rating · Factor | | | | Vergleichstragzahl ¹⁾ Equivalent load rating ¹⁾ | | Axial- faktor Thrust factor | Gewicht Mass ≈ kg |
|---------------------|-------------------------------------------|-------------------------|-------------------------|------|--------------------------------------------------------------------------|------------------|--------------------------------------|--------------------------------|
| | dyn. C ISO 281 kN | dyn. C ²⁾ | stat. C ₀ | e | C _{r90} kN | C _{a90} | | |
| FAG | | | | | | | | |
| 542129 | 1860 | 2160 | 4250 | 0.35 | 560 | 190 | 1.68 | 62 |
| 539574 | 1800 | 2120 | 3650 | 0.39 | 540 | 208 | 1.48 | 77 |
| 535081 | 1560 | 1800 | 3750 | 0.33 | 455 | 150 | 1.76 | 52.5 |
| 542146 | 1560 | 1800 | 3750 | 0.33 | 455 | 150 | 1.76 | 56 |
| 544753 | 3150 | 3650 | 6300 | 0.35 | 930 | 320 | 1.67 | 170 |
| 548243 | 2000 | 2320 | 4750 | 0.33 | 600 | 190 | 1.78 | 74 |
| 564231 | 2000 | 2320 | 4750 | 0.33 | 600 | 190 | 1.78 | 76 |
| 539576 | 2080 | 2400 | 5200 | 0.33 | 610 | 200 | 1.75 | 92 |
| 803981 | 2550 | 3000 | 6400 | 0.32 | 750 | 236 | 1.83 | 117 |
| 548242 | 2120 | 2450 | 5400 | 0.38 | 630 | 232 | 1.55 | 100 |
| 564230 | 2120 | 2450 | 5400 | 0.38 | 630 | 232 | 1.55 | 102 |
| 541965 | 2550 | 3000 | 6400 | 0.32 | 750 | 236 | 1.83 | 115 |
| 544754 | 3350 | 3900 | 7200 | 0.4 | 1000 | 400 | 1.44 | 228 |

1) Zum Vergleich mit radialen Tragzahlen C_{r90} und axialen Tragzahlen C_{a90} geeignet, denen eine nominelle Lebensdauer von 90 · 10⁶ Umdrehungen (3000 h bei 500 min⁻¹) zugrunde liegt.
Suitable for comparison with radial and axial load ratings C_{r90} and C_{a90} which are based on a rating life of 90 · 10⁶ revolutions (3000 hours at 500 min⁻¹).

2) Tragzahlen gelten für winkeleinstellbare Gehäuse / load ratings be of value for housings with angular freedom

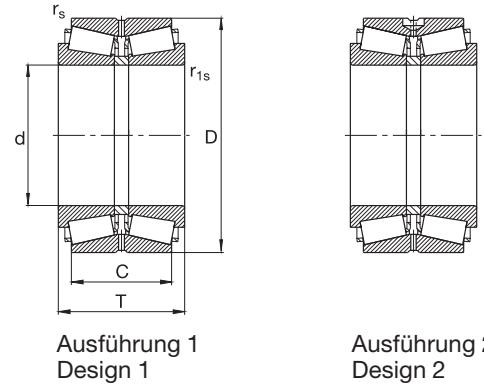
FAG Kegelrollenlager, zweireihig, in O-Anordnung

in Zollabmessungen

FAG Tapered Roller Bearings, double row, O-arrangement

O-arrangement

in inch dimensions



| Kurzzeichen Code | Ausführung Design | Abmessung Dimension | | T | C | r _s min | r _{1s} min | Gewicht Mass ≈ kg |
|---------------------|----------------------|------------------------|--------------------|-------------------|-------------------|-----------------------|------------------------|----------------------------|
| | | d | D | | | | | |
| FAG | | mm/inch | | | | | | |
| 515090 | 1 | 114.3 4.5000 | 228.6 9.0000 | 115.888 4.5625 | 84.138 3.3125 | 2.3 | 3.6 | 22 |
| 540157 | 1 | 133.35 5.2500 | 200.025 7.8750 | 101.6 4.0000 | 85.725 3.3750 | 0.8 | 3.6 | 11.1 |
| 543176 | 2 | 139.7 5.5000 | 254 10.0000 | 149.225 5.8750 | 111.125 4.3750 | 1.5 | 7.1 | 31.3 |
| 562080 | 2 | 146.05 5.7500 | 254 10.0000 | 149.225 5.8750 | 111.125 4.3750 | 1.5 | 7.1 | 29.7 |
| 510855 | 1 | 152.4 6.0000 | 222.25 8.7500 | 100.01 3.9374 | 76.2 3.0000 | 0.8 | 3.6 | 12.7 |
| 503316 | 1 | 152.4 6.0000 | 254 10.0000 | 149.225 5.8750 | 111.125 4.3750 | 1.5 | 7.1 | 29.1 |
| 522040 | 1 | 165.1 6.5000 | 288.925 11.3750 | 142.875 5.6250 | 111.125 4.3750 | 1.5 | 7.1 | 36.8 |
| 532949 | 1 | 177.8 7.0000 | 269.875 10.6250 | 119.062 4.6875 | 93.662 3.6875 | 1.5 | 3.6 | 23.9 |
| 503594 | 2 | 177.8 7.0000 | 288.925 11.3750 | 142.875 5.6250 | 111.125 4.3750 | 1.5 | 7.1 | 33.6 |
| 525012 | 1 | 187.325 7.3750 | 269.875 10.6250 | 119.062 4.6875 | 93.662 3.6875 | 1.5 | 3.6 | 20.8 |
| 512704A | 1 | 190.5 7.5000 | 266.7 10.5000 | 103.188 4.0625 | 84.138 3.3125 | 0.8 | 3.6 | 17.2 |
| 525882 | 2 | 200.025 7.8750 | 317.5 12.5000 | 146.05 5.7500 | 111.125 4.3750 | 1.5 | 4.3 | 41.9 |

| Kurzzeichen Code | Tragzahl · Faktor Load rating · Factor | | | Vergleichstragzahl ¹⁾ Equivalent load rating ¹⁾ | | Axialfaktor Thrust factor K | Vergleichsbezeichnung Equivalent number (TDO-Type) |
|---------------------|-------------------------------------------|-------------------------|------|--------------------------------------------------------------------------|------------------|--------------------------------------|--------------------------------------------------------------|
| | dyn. C ISO 281 kN | stat. C ₀ | e | C _{r90} kN | C _{a90} | | |
| FAG | | | | | | | |
| 515090 | 695 | 1180 | 0.7 | 208 | 143 | 0.83 | HM926740.710D |
| 540157 | 540 | 1140 | 0.34 | 160 | 53 | 1.7 | 67390.325D |
| 543176 | 1000 | 1930 | 0.41 | 290 | 116 | 1.43 | 99550.102CD |
| 562080 | 1000 | 1930 | 0.41 | 290 | 116 | 1.43 | 99575.102CD |
| 510855 | 510 | 1060 | 0.35 | 150 | 50 | 1.68 | M231649.610D |
| 503316 | 1000 | 1930 | 0.41 | 290 | 116 | 1.43 | 99600.102D |
| 522040 | 1160 | 2120 | 0.32 | 340 | 108 | 1.83 | HM237535.510D |
| 532949 | 880 | 1900 | 0.33 | 260 | 85 | 1.75 | M238840.810D |
| 503594 | 1160 | 2120 | 0.32 | 340 | 108 | 1.83 | HM237545.510CD |
| 525012 | 880 | 1900 | 0.33 | 260 | 85 | 1.75 | M238849.810D |
| 512704A | 600 | 1500 | 0.48 | 176 | 83 | 1.22 | 67885.820D |
| 525882 | 1080 | 2400 | 0.53 | 320 | 166 | 1.11 | 93787.127CD |

¹⁾ Zum Vergleich mit radialen Tragzahlen C_{r90} und axialen Tragzahlen C_{a90} geeignet, denen eine nominelle Lebensdauer von 90 · 10⁶ Umdrehungen (3000 h bei 500 min⁻¹) zugrunde liegt.

Suitable for comparison with radial and axial load ratings C_{r90} and C_{a90} which are based on a rating life of 90 · 10⁶ revolutions (3000 hours at 500 min⁻¹).

Die Vergleichsbezeichnungen wurden uns zugänglichen Unterlagen entnommen. Sie informieren nur über gleiche Hauptabmessungen und Kantenabstände. Käfig- und Lagerausführungen sind nicht immer identisch. Außerdem erhebt die Tabelle keinen Anspruch auf Vollständigkeit.

The equivalent numbers have been taken from documents available to us. They only list competitors' bearings with the same main dimensions and chamfers. Cage and bearing design are not always identical. Furthermore the data do not claim completeness.

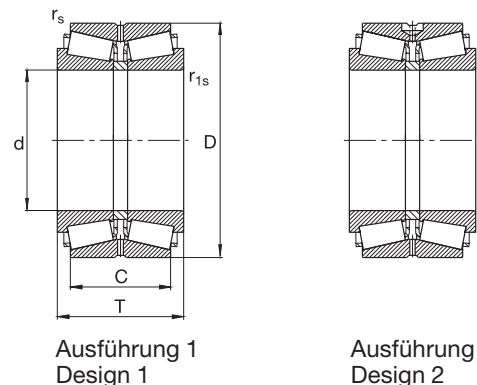
FAG Kegelrollenlager, zweireihig, in O-Anordnung

in Zollabmessungen

FAG Tapered Roller Bearings, double row, O-arrangement

O-arrangement

in inch dimensions



| Kurzzeichen Code | Ausführung Design | Abmessung Dimension | | T | C | r _s min | r _{1s} min | Gewicht Mass ≈ kg |
|---------------------|----------------------|------------------------|--------------------|--------------------|-------------------|-----------------------|------------------------|----------------------------|
| | | d | D | | | | | |
| FAG | | mm/inch | | | | | | |
| 518879A | 2 | 203.2 8.0000 | 317.5 12.5000 | 146.05 5.7500 | 111.125 4.3750 | 1.5 | 4.3 | 40.6 |
| 523062 | 2 | 206.375 8.1250 | 336.55 13.2500 | 211.138 8.3125 | 169.862 6.6875 | 1.5 | 3.3 | 69.3 |
| 518468 | 1 | 228.6 9.0000 | 355.6 14.0000 | 152.4 6.0000 | 111.125 4.3750 | 1.5 | 6.9 | 53.6 |
| 514401 | 1 | 228.6 9.0000 | 355.6 14.0000 | 152.4 6.0000 | 114.3 4.5000 | 1.5 | 6.4 | 52.8 |
| 515125 | 2 | 228.6 9.0000 | 488.95 19.2500 | 254 10.0000 | 152.4 6.0000 | 1.5 | 6.4 | 205 |
| 505612 | 2 | 254 10.0000 | 358.775 14.1250 | 152.4 6.0000 | 117.475 4.6250 | 1.5 | 3.6 | 44.2 |
| 515129 | 1 | 254 10.0000 | 533.4 21.0000 | 276.225 10.8750 | 165.1 6.5000 | 1.5 | 6.4 | 259 |
| 514599 | 1 | 260.35 10.2500 | 422.275 16.6250 | 178.592 7.0312 | 139.7 5.5000 | 1.5 | 6.9 | 86.8 |
| 524440A | 2 | 285.75 11.2500 | 380.898 14.9960 | 139.7 5.5000 | 107.95 4.2500 | 1.5 | 3.6 | 42 |
| 525830 | 1 | 285.75 11.2500 | 501.65 19.7500 | 203.2 8.0000 | 120.65 4.7500 | 3.3 | 6.4 | 143 |
| 505614A | 2 | 288.925 11.3750 | 406.4 16.0000 | 165.1 6.5000 | 130.175 5.1250 | 1.5 | 6.4 | 62.6 |
| 526864 | 1 | 300.038 11.8125 | 422.275 16.6250 | 174.625 6.8750 | 136.525 5.3750 | 1.5 | 6.4 | 72.1 |

| Kurzzeichen Code | Tragzahl · Faktor Load rating · Factor | | | Vergleichstragzahl ¹⁾ Equivalent load rating ¹⁾ | | Axialfaktor Thrust factor K | Vergleichsbezeichnung Equivalent number (TDO-Type) |
|---------------------|-------------------------------------------|-------------------------|------|--------------------------------------------------------------------------|------------------|--------------------------------------|--------------------------------------------------------------|
| | dyn. C ISO 281 kN | stat. C ₀ | e | C _{r90} kN | C _{a90} | | |
| FAG | | | | | | | |
| 518879A | 1080 | 2400 | 0.53 | 320 | 166 | 1.11 | 93800.127CD |
| 523062 | 1930 | 4000 | 0.34 | 570 | 190 | 1.73 | H242649.610CD |
| 518468 | 1120 | 2650 | 0.59 | 335 | 193 | 0.99 | 130902.131401D |
| 514401 | 1120 | 2650 | 0.59 | 335 | 193 | 0.99 | HM746646.610D |
| 515125 | 2550 | 4400 | 0.94 | 765 | 695 | 0.62 | HH949549.510CD |
| 505612 | 1370 | 3150 | 0.34 | 400 | 134 | 1.71 | M249749.710CD |
| 515129 | 3350 | 5400 | 0.87 | 1000 | 850 | 0.67 | HH953749.710D |
| 514599 | 1860 | 3550 | 0.33 | 550 | 180 | 1.74 | HM252349.310D |
| 524440A | 1180 | 3250 | 0.43 | 345 | 146 | 1.35 | LM654649.610CD |
| 525830 | 2160 | 3750 | 0.78 | 640 | 490 | 0.75 | EE147112.198D |
| 505614A | 1730 | 4150 | 0.35 | 510 | 176 | 1.68 | M255449.410CD |
| 526864 | 1800 | 4400 | 0.36 | 530 | 190 | 1.61 | HM256849.810D |

¹⁾ Zum Vergleich mit radialen Tragzahlen C_{r90} und axialen Tragzahlen C_{a90} geeignet, denen eine nominelle Lebensdauer von 90 · 10⁶ Umdrehungen (3000 h bei 500 min⁻¹) zugrunde liegt.

Suitable for comparison with radial and axial load ratings C_{r90} and C_{a90} which are based on a rating life of 90 · 10⁶ revolutions (3000 hours at 500 min⁻¹).

Die Vergleichsbezeichnungen wurden uns zugänglichen Unterlagen entnommen. Sie informieren nur über gleiche Hauptabmessungen und Kantenabstände. Käfig- und Lagerausführungen sind nicht immer identisch. Außerdem erhebt die Tabelle keinen Anspruch auf Vollständigkeit.

The equivalent numbers have been taken from documents available to us. They only list competitors' bearings with the same main dimensions and chamfers. Cage and bearing design are not always identical. Furthermore the data do not claim completeness.

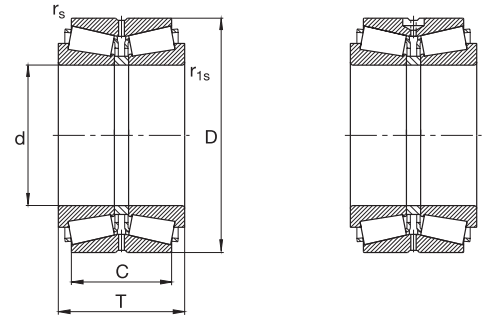
FAG Kegelrollenlager, zweireihig, in O-Anordnung

in Zollabmessungen

FAG Tapered Roller Bearings, double row, O-arrangement

O-arrangement

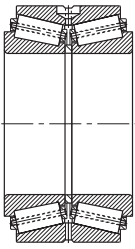
in inch dimensions



Ausführung 1
Design 1

Ausführung 2
Design 2

| Kurzzeichen Code | Ausführung Design | Abmessung Dimension | | T | C | r _s min | r _{1s} min | Gewicht Mass ≈ kg |
|---------------------|----------------------|------------------------|--------------------|-------------------|-------------------|-----------------------|------------------------|----------------------------|
| | | d | D | | | | | |
| FAG | | mm/inch | | | | | | |
| 527128 | 2 | 304.8 12.0000 | 438.048 17.2460 | 165.1 6.5000 | 120.65 4.7500 | 1.5 | 6.4 | 73.8 |
| 512601 | 1 | 311.15 12.2500 | 558.8 22.0000 | 190.5 7.5000 | 111.125 4.3750 | 3.3 | 9.7 | 172 |
| 521746 | 2 | 317.5 12.5000 | 444.5 17.5000 | 146.05 5.7500 | 98.425 3.8750 | 1.5 | 7.9 | 59.8 |
| 510607A | 2 | 317.5 12.5000 | 447.675 17.6250 | 180.975 7.1250 | 146.05 5.7500 | 1.5 | 3.6 | 85 |
| 515495 | 2 | 330.2 13.0000 | 482.6 19.0000 | 177.8 7.0000 | 127 5.0000 | 1.5 | 6.4 | 97.7 |
| 526831 | 2 | 333.375 13.1250 | 469.9 18.5000 | 190.5 7.5000 | 152.4 6.0000 | 1.5 | 6.4 | 97.8 |
| 505613A | 2 | 346.075 13.6250 | 488.95 19.2500 | 200.025 6.2500 | 158.75 7.8750 | 1.5 | 6.4 | 112 |
| 523319 | 2 | 355.6 14.0000 | 444.5 17.5000 | 136.525 5.3750 | 111.125 4.3750 | 1.5 | 3.6 | 45 |
| 510608A | 2 | 355.6 14.0000 | 501.65 19.7500 | 155.575 6.1250 | 107.95 4.2500 | 1.5 | 6.4 | 85.1 |
| 581099 | 4 | 368.249 14.4980 | 523.875 20.6250 | 214.312 8.4375 | 169.862 6.6875 | 1.5 | 6.4 | 141 |
| 573335 | 2 | 368.3 14.5000 | 596.9 23.5000 | 203.2 8.0000 | 133.35 5.2500 | 2.3 | 9.7 | 184 |
| 527366 | 2 | 371.475 14.6250 | 501.65 19.7500 | 155.575 6.1250 | 107.95 4.2500 | 1.5 | 6.4 | 73.7 |



Ausführung 4
Design 4

| Kurzzeichen Code | Tragzahl · Faktor Load rating · Factor | | | Vergleichstragzahl ¹⁾ Equivalent load rating ¹⁾ | | Axialfaktor Thrust factor K | Vergleichsbezeichnung Equivalent number (TDO-Type) |
|---------------------|-------------------------------------------|-------------------------|------|--------------------------------------------------------------------------|------------------|--------------------------------------|--------------------------------------------------------------|
| | dyn. C ISO 281 kN | stat. C ₀ | e | C _{r90} kN | C _{a90} | | |
| FAG | | | | | | | |
| 527128 | 1340 | 3250 | 0.4 | 400 | 156 | 1.46 | EE129120X.173CD |
| 512601 | 2160 | 3900 | 0.88 | 640 | 550 | 0.66 | EE148122.220D |
| 521746 | 1250 | 2800 | 0.38 | 365 | 134 | 1.55 | EE291250.751CD |
| 510607A | 2080 | 5200 | 0.33 | 610 | 200 | 1.75 | HM259049.010CD |
| 515495 | 2080 | 4550 | 0.47 | 620 | 285 | 1.23 | EE526130.191CD |
| 526831 | 2120 | 5400 | 0.38 | 630 | 232 | 1.55 | HM261049.010CD |
| 505613A | 2500 | 6300 | 0.33 | 735 | 240 | 1.75 | HM262749.710CD |
| 523319 | 1250 | 3750 | 0.31 | 360 | 110 | 1.9 | L163149.110CD |
| 510608A | 1630 | 3750 | 0.44 | 480 | 208 | 1.32 | EE231400.976CD |
| 581099 | 2750 | 6800 | 0.35 | 815 | 280 | 1.66 | HM265049.010CD |
| 573335 | 2800 | 5300 | 0.42 | 815 | 335 | 1.40 | EE181453.351CD |
| 527366 | 1630 | 3750 | 0.44 | 480 | 208 | 1.32 | EE231462.976CD |

¹⁾ Zum Vergleich mit radialen Tragzahlen C_{r90} und axialen Tragzahlen C_{a90} geeignet, denen eine nominelle Lebensdauer von $90 \cdot 10^6$ Umdrehungen (3000 h bei 500 min^{-1}) zugrunde liegt.

Suitable for comparison with radial and axial load ratings C_{r90} and C_{a90} which are based on a rating life of $90 \cdot 10^6$ revolutions (3000 hours at 500 min^{-1}).

Die Vergleichsbezeichnungen wurden uns zugänglichen Unterlagen entnommen. Sie informieren nur über gleiche Hauptabmessungen und Kantenabstände. Käfig- und Lagerausführungen sind nicht immer identisch. Außerdem erhebt die Tabelle keinen Anspruch auf Vollständigkeit.

The equivalent numbers have been taken from documents available to us. They only list competitors' bearings with the same main dimensions and chamfers. Cage and bearing design are not always identical. Furthermore the data do not claim completeness.

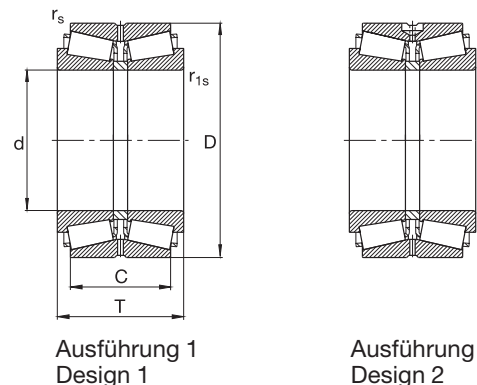
FAG Kegelrollenlager, zweireihig, in O-Anordnung

in Zollabmessungen

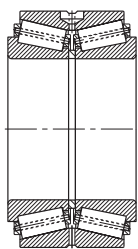
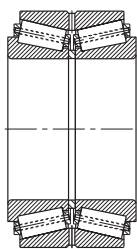
FAG Tapered Roller Bearings, double row, O-arrangement

O-arrangement

in inch dimensions



| Kurzzeichen Code | Ausführung Design | Abmessung Dimension | | T | C | r _s min | r _{1s} min | Gewicht Mass ≈ |
|---------------------|----------------------|------------------------|--------------------|--------------------|-------------------|-----------------------|------------------------|----------------------|
| | | d | D | | | | | |
| FAG | | mm/inch | | | | | | kg |
| 526251 | 2 | 381 15.0000 | 508 20.0000 | 139.7 5.5000 | 88.9 3.5000 | 1.5 | 6.4 | 66.8 |
| 581097 | 4 | 381 15.0000 | 590.55 23.2500 | 244.475 9.6250 | 193.675 7.6250 | 1.5 | 6.4 | 247 |
| 547099 | 2 | 381 15.0000 | 590.55 23.2500 | 244.475 9.6250 | 193.675 7.6250 | 1.5 | 6.4 | 238 |
| 579745 | 4 | 384.175 15.1250 | 546.1 21.5000 | 222.25 8.7500 | 177.8 7.0000 | 1.5 | 6.4 | 159 |
| 505611B | 1 | 396.875 15.6250 | 546.1 21.5000 | 158.75 6.2500 | 117.475 4.6250 | 1.5 | 6.4 | 96.5 |
| 525845 | 2 | 406.4 16.0000 | 546.1 21.5000 | 185.738 7.3125 | 147.638 5.8125 | 1.5 | 6.4 | 117 |
| 515494 | 2 | 406.4 16.0000 | 609.524 23.9970 | 177.8 7.0000 | 133.35 5.2500 | 1.5 | 8.1 | 167 |
| 578129 | 4 | 415.925 16.3750 | 590.55 23.2500 | 244.475 9.6250 | 193.675 7.6250 | 1.5 | 6.4 | 205 |
| 517498A | 2 | 415.925 16.3750 | 590.55 23.2500 | 244.475 9.6250 | 193.675 7.6250 | 1.5 | 6.4 | 200 |
| 527127 | 2 | 431.8 17.0000 | 571.5 22.5000 | 155.575 6.1250 | 111.125 4.3750 | 1.5 | 3.3 | 95.5 |
| 579097 | 3 | 447.675 17.6250 | 635 25.0000 | 257.175 10.1250 | 206.375 8.1250 | 1.5 | 6.4 | 251 |
| 521467A | 2 | 447.675 17.6250 | 635 25.0000 | 257.175 10.1250 | 206.375 8.1250 | 1.5 | 6.4 | 241 |



Ausführung 3
Design 3

Ausführung 4
Design 4

| Kurzzeichen Code | Tragzahl · Faktor Load rating · Factor | | e | Vergleichstragzahl ¹⁾ Equivalent load rating ¹⁾ | | Axialfaktor Thrust factor K | Vergleichsbezeichnung Equivalent number (TDO-Type) |
|---------------------|-------------------------------------------|-------------------------|------|--------------------------------------------------------------------------|------------------|--------------------------------------|--------------------------------------------------------------|
| | dyn. C ISO 281 kN | stat. C ₀ | | C _{r90} | C _{a90} | | |
| FAG | | | | kN | | | |
| 526251 | 1290 | 3200 | 0.53 | 375 | 196 | 1.1 | EE192150.201CD |
| 581097 | 3550 | 8800 | 0.34 | 1040 | 345 | 1.71 | M268730.710CD |
| 547099 | 3350 | 8300 | 0.34 | 1000 | 335 | 1.71 | M268730.710CD |
| 579745 | 3050 | 7800 | 0.33 | 900 | 290 | 1.75 | HM266449.410CD |
| 505611B | 1800 | 4300 | 0.47 | 530 | 245 | 1.23 | EE234156.216D |
| 525845 | 2280 | 6300 | 0.45 | 670 | 300 | 1.3 | M667944.911CD |
| 515494 | 2500 | 5500 | 0.47 | 735 | 335 | 1.25 | EE736160.239CD |
| 578129 | 3550 | 8800 | 0.34 | 1040 | 345 | 1.71 | M268749.710CD |
| 517498A | 3600 | 9150 | 0.33 | 1060 | 345 | 1.75 | M268749.710CD |
| 527127 | 2000 | 4800 | 0.55 | 585 | 315 | 1.07 | LM869448.410CD |
| 579097 | 4300 | 10600 | 0.33 | 1270 | 405 | 1.79 | |
| 521467A | 4150 | 10400 | 0.33 | 1250 | 400 | 1.79 | M270749.710CD |

¹⁾ Zum Vergleich mit radialen Tragzahlen C_{r90} und axialen Tragzahlen C_{a90} geeignet, denen eine nominelle Lebensdauer von 90 · 10⁶ Umdrehungen (3000 h bei 500 min⁻¹) zugrunde liegt.

Suitable for comparison with radial and axial load ratings C_{r90} and C_{a90} which are based on a rating life of 90 · 10⁶ revolutions (3000 hours at 500 min⁻¹).

Die Vergleichsbezeichnungen wurden uns zugänglichen Unterlagen entnommen. Sie informieren nur über gleiche Hauptabmessungen und Kantenabstände. Käfig- und Lagerausführungen sind nicht immer identisch. Außerdem erhebt die Tabelle keinen Anspruch auf Vollständigkeit.

The equivalent numbers have been taken from documents available to us. They only list competitors' bearings with the same main dimensions and chamfers. Cage and bearing design are not always identical. Furthermore the data do not claim completeness.

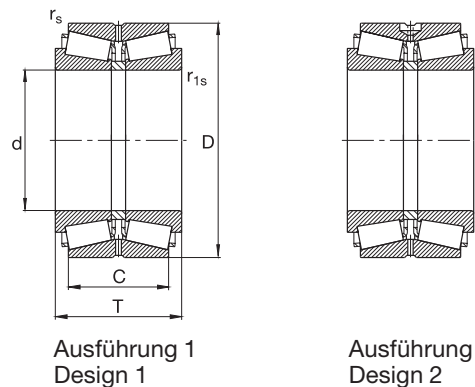
FAG Kegelrollenlager, zweireihig, in O-Anordnung

in Zollabmessungen

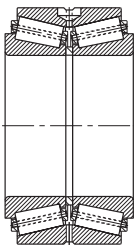
FAG Tapered Roller Bearings, double row, O-arrangement

O-arrangement

in inch dimensions



| Kurzzeichen Code | Ausführung Design | Abmessung Dimension | | T | C | r _s min | r _{1s} min | Gewicht Mass ≈ kg |
|---------------------|----------------------|------------------------|--------------------|--------------------|-------------------|-----------------------|------------------------|----------------------------|
| | | d | D | | | | | |
| FAG | | mm/inch | | | | | | |
| 529635 | 2 | 457.2 18.0000 | 596.9 23.5000 | 165.1 6.5000 | 120.65 4.7500 | 1.5 | 9.7 | 107 |
| 541705 | 2 | 457.2 18.0000 | 660.4 26.0000 | 228.6 9.0000 | 171.45 6.7500 | 1.5 | 6.4 | 238 |
| 517499B | 2 | 479.425 18.8750 | 679.45 26.7500 | 276.225 10.8750 | 222.25 8.7500 | 1.5 | 6.4 | 296 |
| 578647 | 4 | 479.425 18.8750 | 679.45 26.7500 | 276.225 10.8750 | 222.25 8.7500 | 1.5 | 6.4 | 304 |
| 515917A | 2 | 488.95 19.2500 | 634.873 24.9950 | 180.975 7.1250 | 136.525 5.3750 | 1.5 | 6.4 | 135 |
| 505610 | 1 | 488.95 19.2500 | 660.4 26.0000 | 206.375 8.1250 | 158.75 6.2500 | 1.5 | 6.4 | 184 |
| 515127A | 2 | 498.475 19.6250 | 634.873 24.9950 | 177.8 7.0000 | 142.875 5.6250 | 1.5 | 6.4 | 122 |
| 578586 | 4 | 501.65 19.7500 | 711.2 28.0000 | 292.1 11.5000 | 231.775 9.1250 | 1.5 | 6.4 | 354 |
| 528996 | 2 | 501.65 19.7500 | 711.2 28.0000 | 292.1 11.5000 | 231.775 9.1250 | 1.5 | 6.4 | 352 |
| 518884 | 1 | 508 20.0000 | 838.2 33.0000 | 304.8 12.0000 | 222.25 8.7500 | 3.3 | 9.7 | 589 |
| 528407 | 2 | 520.7 20.5000 | 736.6 29.0000 | 186.502 7.3426 | 114.3 4.5000 | 1.5 | 6.4 | 210 |
| 577417 | 4 | 536.575 21.1250 | 761.873 29.9950 | 311.15 12.2500 | 247.65 9.7500 | 1.5 | 6.4 | 427 |



Ausführung 4
Design 4

| Kurzzeichen Code | Tragzahl · Faktor Load rating · Factor | | | Vergleichstragzahl ¹⁾ Equivalent load rating ¹⁾ | | Axialfaktor Thrust factor K | Vergleichsbezeichnung Equivalent number (TDO-Type) |
|---------------------|-------------------------------------------|-------------------------|------|--------------------------------------------------------------------------|------------------|--------------------------------------|--------------------------------------------------------------|
| | dyn. C ISO 281 kN | stat. C ₀ | e | C _{r90} kN | C _{a90} | | |
| FAG | | | | | | | |
| 529635 | 2040 | 5600 | 0.4 | 600 | 236 | 1.46 | EE244180.236CD |
| 541705 | 3750 | 9000 | 0.35 | 1100 | 375 | 1.68 | M271648.610CD |
| 517499B | 4400 | 11200 | 0.35 | 1290 | 450 | 1.66 | M272749.710CD |
| 578647 | 4550 | 11800 | 0.35 | 1340 | 465 | 1.66 | M272749.710CD |
| 515917A | 2500 | 6800 | 0.47 | 735 | 345 | 1.23 | LM772748.710CD |
| 505610 | 2600 | 6950 | 0.45 | 765 | 335 | 1.29 | EE640192.261D |
| 515127A | 2000 | 5600 | 0.43 | 585 | 245 | 1.36 | EE243196.251CD |
| 578586 | 5000 | 13200 | 0.35 | 1460 | 510 | 1.66 | M274149.110CD |
| 528996 | 4900 | 12700 | 0.35 | 1460 | 500 | 1.66 | M274149.110CD |
| 518884 | 5500 | 11800 | 0.49 | 1630 | 780 | 1.20 | EE426200.331D |
| 528407 | 2550 | 5700 | 0.48 | 750 | 345 | 1.23 | EE982051.901CD |
| 577417 | 6000 | 15300 | 0.3 | 1800 | 520 | 1.97 | M276449.410CD |

¹⁾ Zum Vergleich mit radialen Tragzahlen C_{r90} und axialen Tragzahlen C_{a90} geeignet, denen eine nominelle Lebensdauer von $90 \cdot 10^6$ Umdrehungen (3000 h bei 500 min^{-1}) zugrunde liegt.

Suitable for comparison with radial and axial load ratings C_{r90} and C_{a90} which are based on a rating life of $90 \cdot 10^6$ revolutions (3000 hours at 500 min^{-1}).

Die Vergleichsbezeichnungen wurden uns zugänglichen Unterlagen entnommen. Sie informieren nur über gleiche Hauptabmessungen und Kantenabstände. Käfig- und Lagerausführungen sind nicht immer identisch. Außerdem erhebt die Tabelle keinen Anspruch auf Vollständigkeit.

The equivalent numbers have been taken from documents available to us. They only list competitors' bearings with the same main dimensions and chamfers. Cage and bearing design are not always identical. Furthermore the data do not claim completeness.

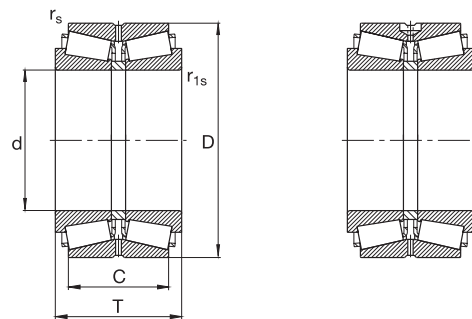
FAG Kegelrollenlager, zweireihig, in O-Anordnung

in Zollabmessungen

FAG Tapered Roller Bearings, double row, O-arrangement

O-arrangement

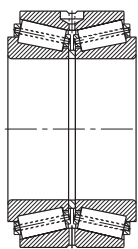
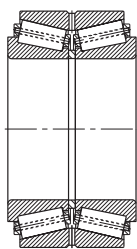
in inch dimensions



Ausführung 1
Design 1

Ausführung 2
Design 2

| Kurzzeichen Code | Ausführung Design | Abmessung Dimension | | T | C | r _s min | r _{1s} min | Gewicht Mass ≈ |
|---------------------|----------------------|------------------------|--------------------|--------------------|--------------------|-----------------------|------------------------|----------------------|
| | | d | D | | | | | |
| FAG | | mm/inch | | | | | | kg |
| 581098 | 4 | 536.575 21.1250 | 761.873 29.9950 | 311.15 12.2500 | 247.65 9.7500 | 1.5 | 6.4 | 427 |
| 536948A | 2 | 558.8 22.0000 | 736.6 29.0000 | 187.328 7.3751 | 138.112 5.4375 | 1.5 | 6.4 | 190 |
| 521229B | 2 | 558.8 22.0000 | 736.6 29.0000 | 225.425 8.8750 | 177.8 7.0000 | 1.5 | 6.4 | 244 |
| 541361 | 4 | 558.8 22.0000 | 736.6 29.0000 | 225.425 8.8750 | 177.8 7.0000 | 1.5 | 6.4 | 255 |
| 536529 | 2 | 571.5 22.5000 | 812.8 32.0000 | 333.375 13.1250 | 263.525 10.3750 | 1.5 | 3.3 | 483 |
| 566721 | 4 | 571.5 22.5000 | 812.8 32.0000 | 333.375 13.1250 | 263.525 10.3750 | 1.5 | 6.4 | 520 |
| 524528 | 2 | 602.945 23.7380 | 787.4 31.0000 | 206.375 8.1250 | 158.75 6.2500 | 1.5 | 6.4 | 248 |
| 513974 | 2 | 609.6 24.0000 | 787.4 31.0000 | 206.375 8.1250 | 158.75 6.2500 | 1.5 | 6.4 | 237 |
| 533433 | 1 | 609.6 24.0000 | 812.8 32.0000 | 190.5 7.5000 | 146.05 5.7500 | 3.3 | 6.4 | 244 |
| 574101 | 3 | 635 25.0000 | 990.6 39.0000 | 339.725 13.3750 | 212.725 8.3750 | 1.5 | 6.4 | 908 |
| 514502 | 2 | 660.4 26.0000 | 812.8 32.0000 | 203.2 8.0000 | 158.75 6.2500 | 1.5 | 6.4 | 207 |
| 512516 | 2 | 685.8 27.0000 | 876.3 34.5000 | 200.025 7.8750 | 152.4 6.0000 | 1.5 | 6.4 | 275 |



Ausführung 3
Design 3

Ausführung 4
Design 4

| Kurzzeichen Code | Tragzahl · Faktor Load rating · Factor | | | Vergleichstragzahl ¹⁾ Equivalent load rating ¹⁾ | | Axialfaktor Thrust factor K | Vergleichsbezeichnung Equivalent number TDO-Type |
|---------------------|-------------------------------------------|-------------------------|------|--------------------------------------------------------------------------|------------------|--------------------------------------|------------------------------------------------------------|
| | dyn. C ISO 281 kN | stat. C ₀ | e | C _{r90} kN | C _{a90} | | |
| 581098 | 6000 | 15300 | 0.3 | 1800 | 520 | 1.97 | M276449.410CD |
| 536948A | 2900 | 7500 | 0.34 | 710 | 275 | 1.47 | EE843220.291CD |
| 521229B | 3900 | 10800 | 0.35 | 1140 | 390 | 1.68 | LM377449.410CD |
| 541361 | 3900 | 11200 | 0.35 | 1160 | 390 | 1.68 | LM377449.410CD |
| 536529 | 6550 | 16600 | 0.33 | 1930 | 630 | 1.75 | M278749.710CD |
| 566721 | 6800 | 18000 | 0.33 | 2040 | 655 | 1.75 | M278749.710CD |
| 524528 | 3100 | 9000 | 0.5 | 900 | 440 | 1.17 | EE649237.311CD |
| 513974 | 3100 | 9000 | 0.5 | 900 | 440 | 1.17 | EE649240.311CD |
| 533433 | 3100 | 8000 | 0.33 | 915 | 300 | 1.75 | EE743240.321D |
| 574101 | 7100 | 15600 | 0.87 | 2120 | 1800 | 0.67 | |
| 514502 | 3550 | 10600 | 0.33 | 1020 | 335 | 1.75 | L281148.110CD |
| 512516 | 3350 | 10000 | 0.41 | 980 | 390 | 1.44 | EE655270.346CD |

¹⁾ Zum Vergleich mit radialen Tragzahlen C_{r90} und axialen Tragzahlen C_{a90} geeignet, denen eine nominelle Lebensdauer von 90 · 10⁶ Umdrehungen (3000 h bei 500 min⁻¹) zugrunde liegt.

Suitable for comparison with radial and axial load ratings C_{r90} and C_{a90} which are based on a rating life of 90 · 10⁶ revolutions (3000 hours at 500 min⁻¹).

Die Vergleichsbezeichnungen wurden uns zugänglichen Unterlagen entnommen. Sie informieren nur über gleiche Hauptabmessungen und Kantenabstände. Käfig- und Lagerausführungen sind nicht immer identisch. Außerdem erhebt die Tabelle keinen Anspruch auf Vollständigkeit.

The equivalent numbers have been taken from documents available to us. They only list competitors' bearings with the same main dimensions and chamfers. Cage and bearing design are not always identical. Furthermore the data do not claim completeness.

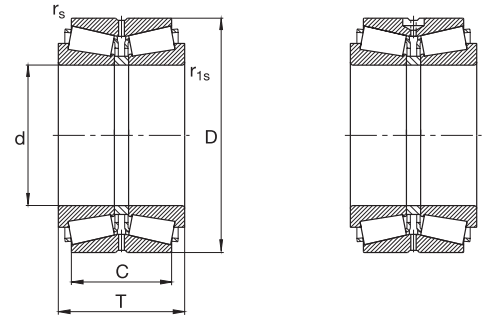
FAG Kegelrollenlager, zweireihig, in O-Anordnung

in Zollabmessungen

FAG Tapered Roller Bearings, double row, O-arrangement

O-arrangement

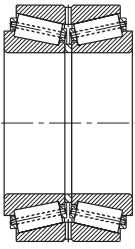
in inch dimensions



Ausführung 1
Design 1

Ausführung 2
Design 2

| Kurzzeichen Code | Ausführung Design | Abmessung Dimension | | T | C | r _s min | r _{1s} min | Gewicht Mass ≈ |
|---------------------|----------------------|------------------------|-------------------|-------------------|------------------|-----------------------|------------------------|----------------------|
| | | d | D | | | | | |
| FAG | | mm/inch | | | | | | kg |
| 521233 | 1 | 711.2 28.0000 | 914.4 36.0000 | 190.5 7.5000 | 139.7 5.5000 | 1.5 | 6.4 | 285 |
| 512878 | 1 | 723.9 28.5000 | 914.4 36.0000 | 187.325 7.3750 | 139.7 5.5000 | 1.5 | 5.6 | 261 |
| 514528 | 1 | 762 30.0000 | 965.2 38.0000 | 187.325 7.3750 | 133.35 5.2500 | 1.5 | 6.4 | 295 |
| 512407 | 1 | 774.7 30.5000 | 965.2 38.0000 | 187.325 7.3750 | 133.35 5.2500 | 1.5 | 6.4 | 277 |
| 576448 | 2 | 774.7 30.5000 | 965.2 38.0000 | 187.325 7.3750 | 133.35 5.2500 | 1.5 | 6.4 | 272 |
| 521084 | 1 | 812.8 32.0000 | 1016 40.0000 | 190.5 7.5000 | 146.05 5.7500 | 1.5 | 6.4 | 420 |
| 518817 | 1 | 812.8 32.0000 | 1066.8 42.0000 | 190.5 7.5000 | 146.05 5.7500 | 3.3 | 6.4 | 430 |
| 512406 | 1 | 914.4 36.0000 | 1066.8 42.0000 | 139.7 5.5000 | 101.6 4.0000 | 3.3 | 6.4 | 191 |
| 579565 | 3 | 914.4 36.0000 | 1066.8 42.0000 | 139.7 5.5000 | 101.6 4.0000 | 3.3 | 6.4 | 200 |
| 579534 | 3 | 1160 45.6693 | 1430 56.2992 | 240 9.4488 | 180 7.0866 | 5.0 | 9.5 | 812 |
| 563113 | 3 | 1320.8 52.0000 | 1727.2 68.0000 | 412.75 16.2500 | 254 10.0000 | 3.0 | 1.0 | 2365 |



Ausführung 3
Design 3

| Kurzzeichen Code | Tragzahl · Faktor Load rating · Factor | | | Vergleichstragzahl ¹⁾ Equivalent load rating ¹⁾ | | Axialfaktor Thrust factor K | Vergleichsbezeichnung Equivalent number (TDO-Type) |
|---------------------|-------------------------------------------|-------------------------|------|--------------------------------------------------------------------------|------------------|--------------------------------------|--------------------------------------------------------------|
| | dyn. C ISO 281 kN | stat. C ₀ | e | C _{r90} kN | C _{a90} | | |
| FAG | | | | | | | |
| 521233 | 3350 | 9500 | 0.38 | 980 | 365 | 1.53 | EE755280.361D |
| 512878 | 3350 | 9500 | 0.38 | 980 | 365 | 1.53 | EE755285.361D |
| 514528 | 3450 | 10000 | 0.4 | 1000 | 400 | 1.44 | EE752300.381D |
| 512407 | 3450 | 10000 | 0.4 | 1000 | 400 | 1.44 | EE752305.381D |
| 576448 | 3450 | 10000 | 0.4 | 1000 | 400 | 1.44 | EE752305.381CD |
| 521084 | 3550 | 11200 | 0.48 | 1020 | 480 | 1.22 | EE762320.401D |
| 518817 | 3550 | 11200 | 0.48 | 1020 | 480 | 1.22 | EE762320.420D |
| 512406 | 2500 | 8150 | 0.41 | 720 | 290 | 1.41 | LL686947.910D |
| 579565 | 2600 | 8500 | 0.41 | 735 | 300 | 1.41 | LL686947.910D |
| 579534 | 6550 | 22400 | 0.4 | 1930 | 765 | 1.45 | |
| 563113 | 13200 | 40000 | 0.83 | 3900 | 3150 | 0.7 | |

¹⁾ Zum Vergleich mit radialen Tragzahlen C_{r90} und axialen Tragzahlen C_{a90} geeignet, denen eine nominelle Lebensdauer von 90 · 10⁶ Umdrehungen (3000 h bei 500 min⁻¹) zugrunde liegt.

Suitable for comparison with radial and axial load ratings C_{r90} and C_{a90} which are based on a rating life of 90 · 10⁶ revolutions (3000 hours at 500 min⁻¹).

Die Vergleichsbezeichnungen wurden uns zugänglichen Unterlagen entnommen. Sie informieren nur über gleiche Hauptabmessungen und Kantenabstände. Käfig- und Lagerausführungen sind nicht immer identisch. Außerdem erhebt die Tabelle keinen Anspruch auf Vollständigkeit.

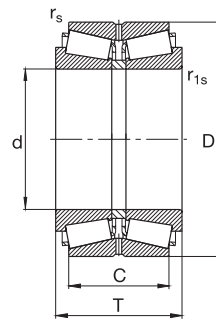
The equivalent numbers have been taken from documents available to us. They only list competitors' bearings with the same main dimensions and chamfers. Cage and bearing design are not always identical. Furthermore the data do not claim completeness.

FAG Kegelrollenlager, zweireihig, in O-Anordnung

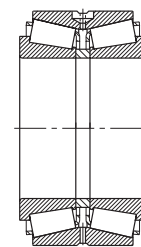
in metrischen Abmessungen

FAG Tapered Roller Bearings, double row, O-arrangement

in metric dimensions



Ausführung 1
Design 1



Ausführung 2
Design 2

| Kurzzeichen Code | Aus- führung Design | Abmessung Dimension | | T | C | r _s min | r _{1s} min | Tragzahl · Faktor Load rating · Factor | | | Gewicht Mass ≈ kg |
|---------------------|---------------------------|------------------------|-----|--------|-----|-----------------------|------------------------|-------------------------------------------|-------------------------|------|----------------------------|
| | | d | D | | | | | dyn. C | stat. C ₀ | e | |
| FAG | | mm | | | | | | kN | | | |
| 538177 | 2 | 100 | 180 | 111.25 | 92 | 0.6 | 3 | 570 | 950 | 0.42 | 12 |
| 549970 | 2 | 105 | 190 | 118 | 96 | 0.6 | 3 | 655 | 1100 | 0.42 | 14.8 |
| 532950 | 2 | 130 | 210 | 109.25 | 90 | 0.6 | 2 | 695 | 1270 | 0.28 | 13.7 |
| 547492 | 2 | 130 | 230 | 150 | 120 | 1 | 4 | 965 | 1730 | 0.44 | 24.7 |
| 548876 | 1 | 130 | 235 | 145 | 115 | 1.5 | 3 | 880 | 1630 | 0.37 | 25.6 |
| 565734 | 1 | 135 | 220 | 106.6 | 81 | 1 | 3 | 600 | 1220 | 0.46 | 15.2 |
| 511976 | 2 | 150 | 250 | 138 | 112 | 1 | 3 | 930 | 1800 | 0.25 | 25.5 |
| 539097 | 2 | 150 | 255 | 145 | 110 | 1.5 | 5 | 1000 | 1930 | 0.41 | 28.9 |
| 549971 | 2 | 150 | 270 | 172 | 138 | 1 | 4 | 1270 | 2320 | 0.44 | 41.6 |
| 539098 | 1 | 160 | 270 | 140 | 110 | 1 | 3 | 1000 | 1930 | 0.39 | 31 |
| 511977 | 2 | 160 | 270 | 150 | 120 | 1.5 | 4 | 1120 | 2120 | 0.36 | 33.8 |
| 549963 | 2 | 180 | 250 | 95 | 76 | 2 | 2.5 | 570 | 1340 | 0.4 | 14 |
| 511978 | 2 | 180 | 280 | 134 | 108 | 1 | 3 | 1080 | 2200 | 0.42 | 30.2 |
| 511979 | 1 | 180 | 300 | 164 | 134 | 1.5 | 4 | 1400 | 2650 | 0.36 | 43.7 |
| 511980 | 2 | 190 | 260 | 95 | 76 | 1 | 3 | 655 | 1400 | 0.35 | 13.5 |
| 577350 | 1 | 190 | 320 | 172 | 134 | 1.5 | 4 | 1500 | 2850 | 0.36 | 52 |
| 538178 | 2 | 200 | 280 | 117 | 97 | 0.6 | 3 | 850 | 1860 | 0.39 | 21.6 |
| 511981 | 2 | 200 | 310 | 152 | 123 | 1.5 | 4 | 1290 | 2750 | 0.43 | 40.1 |
| 511982 | 1 | 200 | 340 | 184 | 150 | 1.5 | 4 | 1700 | 3150 | 0.26 | 61.1 |
| 511983 | 2 | 220 | 300 | 109 | 88 | 1 | 3 | 780 | 1800 | 0.38 | 21.2 |
| 511984 | 2 | 220 | 340 | 165 | 130 | 1.5 | 4 | 1530 | 3250 | 0.43 | 51.7 |
| 580871 | 1 | 220 | 370 | 200 | 166 | 1.5 | 5 | 1930 | 3750 | 0.24 | 79.7 |
| 541910 | 2 | 230 | 355 | 145 | 110 | 2.5 | 6 | 1320 | 2650 | 0.33 | 48.7 |
| 568648 | 1 | 240 | 320 | 110 | 87 | 1 | 3 | 880 | 2040 | 0.29 | 22.3 |
| 511985 | 2 | 240 | 360 | 165 | 130 | 1 | 3 | 1460 | 3350 | 0.31 | 58.5 |
| 511986 | 1 | 240 | 400 | 210 | 168 | 1.5 | 5 | 2320 | 4650 | 0.37 | 100 |
| 511987 | 1 | 260 | 360 | 134 | 108 | 1 | 3 | 1290 | 3000 | 0.41 | 39.2 |
| 514164 | 1 | 260 | 400 | 150 | 110 | 2.5 | 6 | 1250 | 2550 | 0.44 | 60.9 |
| 511988 | 2 | 260 | 400 | 186 | 146 | 3 | 5 | 2000 | 4300 | 0.43 | 81 |
| 539099 | 2 | 260 | 430 | 180 | 130 | 2.5 | 10 | 1860 | 3550 | 0.33 | 93.5 |
| 511989 | 1 | 260 | 440 | 225 | 180 | 1 | 4 | 2850 | 5500 | 0.28 | 130 |
| 538180 | 1 | 280 | 420 | 189 | 154 | 2 | 5 | 2080 | 4650 | 0.46 | 85.2 |
| 511990 | 2 | 300 | 420 | 159 | 128 | 1 | 4 | 1560 | 3800 | 0.32 | 63.8 |
| 565735 | 1 | 300 | 500 | 180 | 125 | 2.5 | 9.5 | 2240 | 4050 | 0.26 | 121 |
| 511991 | 2 | 300 | 500 | 205 | 152 | 2.5 | 6 | 2650 | 5200 | 0.37 | 136 |

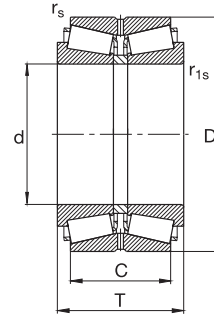
Ausführung/Design 2: Zwischenring mit radialen Schmiernuten / spacer with radial lubrication grooves

FAG Kegelrollenlager, zweireihig, in O-Anordnung

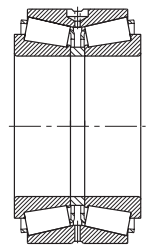
in metrischen Abmessungen

FAG Tapered Roller Bearings, double row, O-arrangement

in metric dimensions



Ausführung 1
Design 1



Ausführung 2
Design 2

| Kurzzzeichen Code | Aus- führung Design | Abmessung Dimension | | | | | | Tragzahl · Faktor Load rating · Factor | | | Gewicht Mass ≈ kg |
|----------------------|---------------------------|------------------------|------|-------|-----|-----------------------|------------------------|-------------------------------------------|-------------------------|------|--------------------------------|
| | | d | D | T | C | r _s min | r _{1s} min | dyn. C | stat. C ₀ | e | |
| FAG | | mm | | | | | | kN | | | |
| 532655 | 1 | 340 | 460 | 160 | 128 | 1.5 | 4 | 1900 | 4900 | 0.4 | 72.6 |
| 549929 | 1 | 340 | 520 | 180 | 135 | 2 | 6 | 2280 | 4900 | 0.31 | 126 |
| 511992 | 1 | 340 | 580 | 242 | 170 | 2 | 6 | 3350 | 6200 | 0.47 | 228 |
| 541911 | 2 | 350 | 590 | 200 | 140 | 2.5 | 12 | 2800 | 5300 | 0.56 | 208 |
| 511993 | 2 | 360 | 480 | 160 | 128 | 1.5 | 4 | 1900 | 4750 | 0.32 | 73.3 |
| 525858 | 1 | 360 | 540 | 185 | 140 | 1.5 | 5 | 2550 | 5500 | 0.3 | 135 |
| 538179 | 2 | 380 | 520 | 149 | 112 | 2 | 5 | 1600 | 3900 | 0.36 | 86.4 |
| 511994 | 1 | 380 | 620 | 242 | 170 | 2 | 5 | 3600 | 6950 | 0.46 | 251 |
| 565736 | 1 | 400 | 590 | 185 | 125 | 2.5 | 6 | 2500 | 5200 | 0.33 | 146 |
| 511995 | 2 | 400 | 600 | 206 | 150 | 2 | 6 | 3000 | 6700 | 0.46 | 188 |
| 549965 | 2 | 420 | 620 | 206 | 150 | 5 | 6 | 2900 | 6300 | 0.43 | 192 |
| 511996 | 2 | 420 | 700 | 275 | 200 | 2 | 6 | 4550 | 9000 | 0.42 | 384 |
| 511997 | 2 | 440 | 650 | 212 | 152 | 3 | 8 | 3100 | 6800 | 0.48 | 219 |
| 549964 | 2 | 460 | 620 | 170 | 131 | 4 | 5 | 2500 | 6100 | 0.38 | 135 |
| 534866 | 2 | 460 | 680 | 230 | 175 | 3 | 7.5 | 3800 | 8650 | 0.31 | 265 |
| 511998 | 2 | 480 | 650 | 180 | 130 | 2 | 5 | 2600 | 6400 | 0.4 | 152 |
| 541912 | 2 | 490 | 640 | 180 | 144 | 3 | 9.5 | 2600 | 6400 | 0.40 | 141 |
| 539031 | 2 | 500 | 670 | 180 | 130 | 2 | 5 | 2600 | 6550 | 0.41 | 162 |
| 544199 | 1 | 500 | 720 | 236 | 180 | 3 | 7.5 | 4000 | 9300 | 0.33 | 281 |
| 539117 | 2 | 520 | 740 | 190 | 120 | 3 | 3 | 2550 | 5700 | 0.48 | 225 |
| 510043 | 2 | 530 | 710 | 190 | 136 | 2.5 | 6 | 3050 | 7800 | 0.41 | 194 |
| 532951 | 2 | 560 | 750 | 213 | 156 | 2.5 | 6 | 3100 | 8000 | 0.43 | 217 |
| 578732 | 2 | 560 | 820 | 260 | 185 | 3 | 7.5 | 4650 | 11200 | 0.49 | 418 |
| 541806 | 1 | 560 | 820 | 270 | 190 | 3 | 9.5 | 4650 | 11200 | 0.49 | 432 |
| 538181 | 2 | 600 | 800 | 208.5 | 160 | 2.5 | 6 | 3650 | 9000 | 0.32 | 262 |
| 538183 | 2 | 600 | 870 | 270 | 198 | 3 | 6 | 5000 | 12000 | 0.41 | 473 |
| 538182 | 2 | 630 | 850 | 242 | 182 | 2.5 | 7.5 | 4400 | 11400 | 0.4 | 360 |
| 510041 | 2 | 710 | 950 | 240 | 175 | 3 | 7.5 | 5100 | 12900 | 0.46 | 422 |
| 534867 | 1 | 710 | 1030 | 315 | 220 | 4 | 9.5 | 7100 | 16600 | 0.43 | 753 |
| 564801 | 2 | 800 | 1060 | 270 | 204 | 2.5 | 6 | 6000 | 16000 | 0.35 | 604 |
| 538339 | 2 | 850 | 1120 | 268 | 190 | 3 | 7.5 | 5500 | 15300 | 0.46 | 638 |
| 538341 | 2 | 950 | 1250 | 298 | 220 | 4 | 9.5 | 7350 | 20800 | 0.32 | 883 |
| 568323 | 1 BK | 1250 | 1500 | 250 | 190 | 1.5 | 6 | 6950 | 23600 | 0.37 | 795 |
| 572139 | 1 BK | 1450 | 1770 | 290 | 170 | 5 | 9.5 | 7350 | 25500 | 0.87 | 1385 |

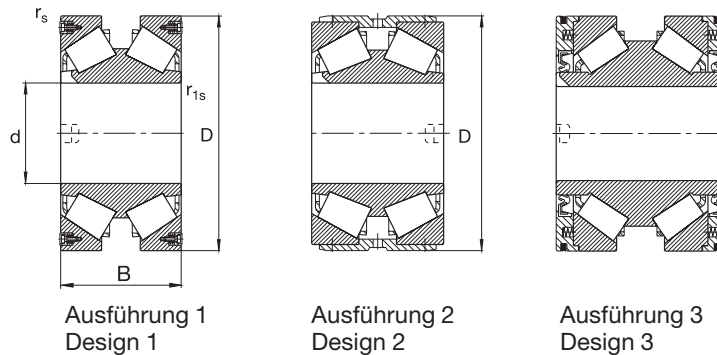
Ausführung/Design 2: Zwischenring mit radialen Schmiernuten / spacer with radial lubrication grooves
BK Bolzenkäfig / pin type cage

FAG Kegelrollenlager, zweireihig

Axiallager für Arbeitswalzen

FAG Tapered Roller Bearings, double row

thrust bearings for work rolls



| Kurzzeichen Code | Ausführung Design | Abmessung Dimension | | | Tragzahl · Faktor Load rating · Factor | | | Gewicht Mass ≈ | | |
|---------------------|----------------------|------------------------|--------|-------|-------------------------------------------|------------------------|-------------------------|----------------------|------|------|
| | | d | D | B | dyn. C | Y | stat. C ₀ | | | |
| FAG | | mm | | | r _s min | r _{1s} min | kN | | | |
| 803422 | 1 | 160 | 343 | 160 | 2 | 2 | 1370 | 1.25 | 2280 | 66 |
| 801948 | 1 | 190 | 370 | 170 | 2 | 2 | 1430 | 1.16 | 2600 | 77.5 |
| 801984 | 3 | 190 | 370 | 210 | 2 | 2 | 1430 | 1.16 | 2600 | 97 |
| 800942 | 1 | 230 | 404 | 152*) | 2 | 2 | 1430 | 0.96 | 2600 | 73 |
| 803185 | 3 | 230 | 404 | 152 | 2 | 2 | 1040 | 1.16 | 1930 | 78 |
| 803722 | 2 | 300 | 460 | 105 | 2 | 4 | 915 | 1.17 | 2000 | 62 |
| 801521 | 1 | 300 | 480 | 180 | 3 | 2 | 1900 | 1.16 | 3900 | 112 |
| 801555 | 2 | 300 | 480 | 180 | 2 | 3 | 1830 | 1.16 | 4000 | 123 |
| 801925 | 3 KH | 300 | 480 | 220 | 4 | 5 | 2000 | 1.16 | 4250 | 140 |
| 801250 | 1 | 320 | 480 | 160 | 2 | 2 | 1630 | 1.16 | 3650 | 92.3 |
| 801949 | 1 | 365.6 | 514.35 | 140 | 2 | 2 | 1460 | 1.16 | 3800 | 86.6 |
| 804525 | 2 | 380 | 568 | 180 | 2 | 2 | 2080 | 1.16 | 5300 | 159 |
| 801926 | 1 | 380 | 570 | 180 | 2 | 2 | 2080 | 1.16 | 5300 | 155 |
| 801999 | 3 KH | 380 | 590 | 260 | 3 | 2.5 | 2900 | 1.16 | 6800 | 245 |
| 578815 | 2 | 390 | 568 | 180 | 2 | 2 | 2080 | 1.16 | 5300 | 151 |
| 801249 | 1 | 390 | 570 | 180 | 2 | 2 | 2080 | 1.16 | 5300 | 146 |
| 804510 | 3 | 390 | 570 | 180 | 6.9 | 4.1 | 1600 | 1.22 | 3600 | 136 |
| 800967 | 1 | 390 | 590 | 200 | 5 | 5 | 2400 | 1.16 | 5600 | 180 |
| 579673 | 2 | 390 | 590 | 200 | 2 | 5 | 2400 | 1.16 | 5600 | 191 |
| 801950 | 1 | 400 | 650 | 240 | 6 | 6 | 3450 | 1.16 | 6950 | 278 |

*) Innenringbreite = 144 mm / inner ring width = 144 mm

KH keine Haltenuten am Innenring / without retaining grooves on the inner ring

Ausführung: 1 Innenring, Außenringe und Rollen aus Einsatzstahl
 Design: inner ring, outer rings and rollers made of case hardening steel
 2, 3 Innenring aus Einsatzstahl
 inner ring made of case hardening steel

Dynamisch äquivalente Belastung

Equivalent dynamic load

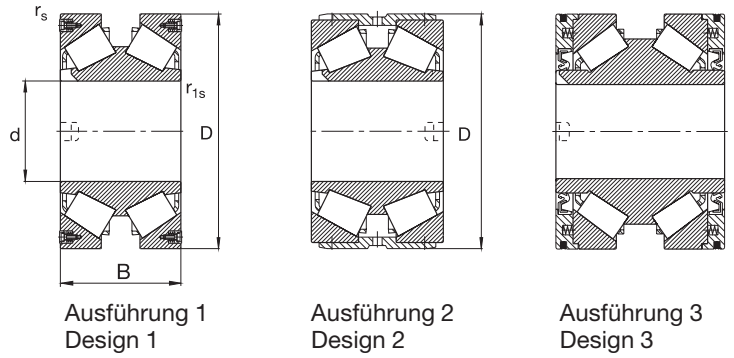
$$P = Y \cdot F_a \quad [\text{kN}]$$

FAG Kegelrollenlager, zweireihig

Axiallager für Arbeitswalzen

FAG Tapered Roller Bearings, double row

thrust bearings for work rolls



| Kurzzzeichen Code | Ausführung Design | Abmessung Dimension | | | Tragzahl · Faktor Load rating · Factor | | | Gewicht Mass ≈ | | |
|----------------------|----------------------|------------------------|--------|---------|-------------------------------------------|------------------------|-------------------------|----------------------|------|-----|
| | | d | D | B | dyn. C | Y | stat. C ₀ | | | |
| FAG | | mm | | | r _s min | r _{1s} min | kN | kg | | |
| 803312 | 3 AD | 406.4 | 546.1 | 138.113 | 3 | 1.5 | 1160 | 1.16 | 2850 | 80 |
| 801951 | 1 | 406.4 | 566.1 | 150 | 4 | 2 | 1600 | 1.16 | 4300 | 107 |
| 578243 | 2 | 420 | 540 | 112 | 2.5 | 1.5 | 1140 | 1.44 | 3450 | 56 |
| 803169 | 3 | 440 | 615.95 | 200 | 4.8 | 3.3 | 2200 | 1.16 | 5000 | 164 |
| 801946 | 3 KH | 440 | 615.95 | 220 | 4.8 | 3.3 | 2400 | 1.16 | 5700 | 182 |
| 803717 | 1 | 445 | 620 | 160 | 2 | 2 | 1900 | 1.16 | 4750 | 135 |
| 578242 | 2 | 445 | 620 | 160 | 5 | 2 | 1900 | 1.16 | 4750 | 123 |
| 801674 | 2 | 450 | 702 | 180 | 6 | 2.5 | 2650 | 1.16 | 5850 | 248 |
| 578619 | 2 | 460 | 710 | 180 | 6 | 5 | 2750 | 1.16 | 6100 | 249 |
| 801495 | 1 | 482 | 640 | 160 | 2 | 2 | 2000 | 1.16 | 6000 | 137 |
| 580901 | 2 | 482 | 640 | 160 | 5 | 2 | 1760 | 1.07 | 5600 | 127 |
| 578620 | 2 | 540 | 710 | 146 | 4 | 3 | 1960 | 1.16 | 6100 | 152 |

AD Außendurchmesser der Dichtungsträger = 547 mm / outer diameter of seal carriers = 547 mm

KH keine Haltenuten am Innenring / without retaining grooves on the inner ring

Ausführung: 1 Innenring, Außenringe und Rollen aus Einsatzstahl
 Design: inner ring, outer rings and rollers made of case hardening steel
 2, 3 Innenring aus Einsatzstahl
 inner ring made of case hardening steel

Dynamisch äquivalente Belastung

Equivalent dynamic load

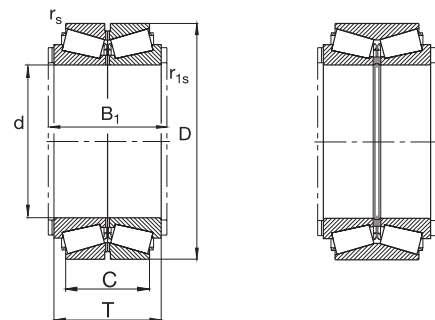
$$P = Y \cdot F_a \quad [\text{kN}]$$

FAG Kegelrollenlager, zweireihig

für Vertikalwalzen in Universal-Walzgerüsten

FAG Tapered Roller Bearings, double row

for vertical rolls in universal roll stands



Ausführung 1
Design 1

Ausführung 2
Design 2

| Kurzzeichen Code | Ausführung Design | Abmessung Dimension | | T | B ₁ | C | r _s min | r _{1s} min | Tragzahl · Faktor Load rating · Factor | | | e | Gewicht Mass ≈ |
|---------------------|----------------------|------------------------|---------|---------|----------------|-----|-----------------------|------------------------|-------------------------------------------|-------------------------|-------------------------|------|----------------------|
| | | d | D | | | | | | dyn. C | dyn. C ¹⁾ | stat. C ₀ | | |
| FAG | | mm | | | | | | | kN | | | | kg |
| 573588 | 1 | 120 | 215 | 133 | 110 | 1 | 2.5 | 865 | 1000 | 1530 | 0.34 | 20.1 | |
| 549735 | 2 | 127 | 196.85 | 101.6 | 85.725 | 0.8 | 3.6 | 540 | 630 | 1140 | 0.34 | 11.5 | |
| 575042 | 1 | 160 | 290 | 145 | 110 | 1 | 3 | 1180 | 1370 | 1960 | 0.4 | 39 | |
| 543034 | 1 | 165.1 | 336.55 | 194.15 | 149.7 | 1.5 | 3.3 | 1930 | 2240 | 3100 | 0.32 | 77 | |
| 580798 | 1 | 177.8 | 288.925 | 142.875 | 111.125 | 1.5 | 5.6 | 1160 | 1340 | 2120 | 0.32 | 33 | |
| 578794 | 1 | 190 | 260 | 100 | 78 | 1 | 2.5 | 640 | 750 | 1530 | 0.48 | 14.6 | |
| 564889 | 1 | 200 | 280 | 112 | 88 | 1 | 3 | 850 | 1000 | 1860 | 0.39 | 20 | |
| 800116 | 1 | 200 | 360 | 218 | 174 | 1.5 | 5 | 2240 | 2650 | 4150 | 0.41 | 91 | |
| 577083 | 1 | 203.2 | 393.7 | 212 | 171.45 | 1 | 3 | 2240 | 2650 | 3900 | 0.35 | 110 | |
| 567227 | 2 | 206.375 | 336.55 | 211.138 | 169.863 | 1.5 | 3.3 | 1930 | 2240 | 4000 | 0.34 | 72 | |
| 566204 | 1 | 220 | 340 | 154 | 120 | 1 | 4 | 1460 | 1700 | 3100 | 0.43 | 48.6 | |
| 548864 | 1 | 220 | 340 | 196 | 160 | 1 | 3 | 1800 | 2080 | 3900 | 0.35 | 60 | |
| 573103 | 1 | 220 | 370 | 225 | 184 | 1 | 3 | 2450 | 2850 | 4900 | 0.35 | 92 | |
| 566443A | 2 DR, ZW | 240 | 440 | 268 | 278 | 214 | 0.3 | 5 | 3250 | 3800 | 6550 | 0.44 | 174 |
| 803101 | 2 | 242 | 406 | 206 | 160 | 1.5 | 6 | 2320 | 2700 | 4650 | 0.37 | 101 | |
| 543185A | 2 DR, ZW | 242 | 406 | 206 | 216 | 162 | 1.5 | 6 | 2320 | 2700 | 4650 | 0.37 | 102 |
| 564234 | 1 DR | 242 | 406 | 206 | 216 | 162 | 1 | 5 | 2320 | 2700 | 4650 | 0.37 | 102 |
| 543325A | 2 DR | 242 | 406 | 206 | 216 | 160 | 1.5 | 6 | 2320 | 2700 | 4650 | 0.37 | 102 |
| 576107 | 1 | 255 | 440 | 265 | 214 | 1 | 3 | 3200 | 3750 | 6550 | 0.35 | 158 | |

Innenringe, Außenringe und Rollen aus Einsatzstahl / Inner rings, outer rings and rollers made of case hardening steel

¹⁾ Tragzahlen gültig für winkeleinstellbare Gehäuse / load ratings be of value for housings with angular freedom

DR Distanzring auf beiden Seiten / spacer on both sides

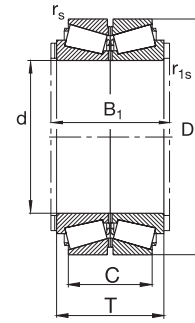
ZW Zwei Außenringe mit Zwischenring / Two outer rings with spacer

FAG Kegelrollenlager, zweireihig

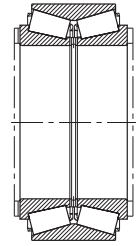
für Vertikalwalzen in Universal-Walzgerüsten

FAG Tapered Roller Bearings, double row

for vertical rolls in universal roll stands



Ausführung 1
Design 1



Ausführung 2
Design 2

| Kurz- zeichen Code | Aus- führung Design | Abmessung Dimension | | | B ₁ | C | r _s min | r _{1s} min | Tragzahl · Faktor Load rating · Factor | | | e | Gewicht Mass ≈ |
|--------------------------|---------------------------|------------------------|-------|---------|----------------|---------|-----------------------|------------------------|-------------------------------------------|-------------------------|-------------------------|------|----------------------|
| | | d | D | T | | | | | dyn. C | dyn. C ¹⁾ | stat. C ₀ | | |
| FAG | | mm | | | | | | | kN | | | | |
| 577881 | 1 | 260 | 400 | 196 | | 160 | 1 | 3 | 2160 | 2500 | 4650 | 0.35 | 84 |
| 579708 | 1 DR | 260 | 400 | 194 | 204 | 150 | 1 | 3 | 1930 | 2240 | 4250 | 0.43 | 84 |
| 564746 | 1 DR | 260 | 480 | 282 | 292 | 220 | 1.5 | 6 | 3800 | 4400 | 7500 | 0.43 | 220 |
| 564747 | 2 DR, ZW | 260 | 480 | 282 | 292 | 220 | 1.5 | 6 | 3800 | 4400 | 7500 | 0.43 | 220 |
| 565251 | 2 DR | 260 | 480 | 284 | 294 | 220 | 1.5 | 6 | 3800 | 4400 | 7500 | 0.43 | 219 |
| 573594 | 2 DR | 260 | 480.5 | 284 | 294 | 220 | 1.5 | 6 | 3800 | 4400 | 7500 | 0.43 | 220 |
| 800117 | 1 | 280 | 500 | 284 | | 222 | 2 | 6 | 3900 | 4550 | 7800 | 0.45 | 231 |
| 566764 | 1 BK | 367.5 | 647.7 | 410 | | 336 | 3.3 | 4.8 | 7350 | 8500 | 15600 | 0.29 | 540 |
| 566765 | 2 BK | 367.5 | 647.7 | 410 | | 336 | 3.3 | 4.8 | 7350 | 8500 | 15600 | 0.29 | 540 |
| 579097 | 2 BK | 447.675 | 635 | 257.175 | | 206.375 | 1.5 | 6.4 | 4300 | 5000 | 10600 | 0.33 | 251 |
| 573216 | 1 BK | 480 | 680 | 238 | | 190 | 3 | 4 | 4250 | 5200 | 10600 | 0.32 | 255 |

Innenringe, Außenringe und Rollen aus Einsatzstahl / Inner rings, outer rings and rollers made of case hardening steel

¹⁾ Tragzahlen gültig für winkeleinstellbare Gehäuse / load ratings be of value for housings with angular freedom

BK Bolzenkäfig / pin-type cage

DR Distanzring auf beiden Seiten / spacer on both sides

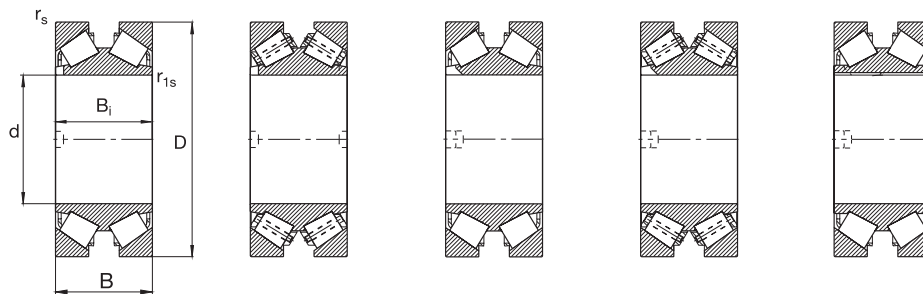
ZW Zwei Außenringe mit Zwischenring / two outer rings with spacer

FAG Kegelrollenlager, zweireihig

Axiallager, z. B. für Ölflutlager

FAG Tapered Roller Bearings, double row

thrust bearings, e. g. for oil film bearings



Ausführung 1
Design 1

Ausführung 2
Design 2

Ausführung 3
Design 3

Ausführung 4
Design 4

Ausführung 5
Design 5

| Kurz- zeichen Code | Ausführung Design | Abmessung Dimension | | | | | | Tragzahl · Faktor Load rating · Factor | | | Gewicht Mass ≈ |
|--------------------------|----------------------|------------------------|---------|---------|----------------|-----------------------|------------------------|-------------------------------------------|------|-------------------------|----------------------|
| | | d | D | B | B _i | r _s min | r _{1s} min | dyn. C | Y | stat. C ₀ | |
| FAG | | mm | | | | | | kN | | kN | kg |
| 566447 | 1 | 160 | 220 | 50 | 50 | 2 | 2 | 245 | 1.16 | 510 | 5.66 |
| 573959 | 1 | 160 | 270 | 86 | 86 | 2 | 2 | 550 | 1.16 | 930 | 19.9 |
| 539570 | 1 | 190.09 | 265 | 58 | 58 | 2 | 2.5 | 375 | 1.16 | 750 | 9.2 |
| 539571 | 1 | 220.09 | 310 | 67 | 67 | 2 | 3 | 490 | 1.16 | 1020 | 14.9 |
| 564447 | 1 | 250 | 340 | 76 | 76 | 2 | 2.5 | 560 | 1.05 | 1220 | 19.1 |
| 566446 | 1 | 250 | 350 | 67 | 67 | 2 | 2.5 | 425 | 1.07 | 880 | 17.8 |
| 549122 | 1 | 250 | 350 | 76 | 76 | 2 | 2.5 | 560 | 1.05 | 1220 | 21.5 |
| 567453 | 1 | 280 | 420 | 130 | 130 | 2 | 2.5 | 1250 | 1.27 | 2450 | 57.3 |
| 575386 | 1 | 285 | 380 | 92 | 92 | 2 | 2.5 | 720 | 1.07 | 1700 | 28.1 |
| 531529 | 5 | 300 | 440 | 105 | 105 | 4 | 4 | 915 | 1.17 | 2000 | 49 |
| 533062 | 4 JP | 305.07 | 500 | 200 | 200 | 5 | 5 | 2240 | 1.16 | 4650 | 150 |
| 525154 | 2 | 305.07 | 560 | 200 | 200 | 12 | 6 | 2550 | 1.16 | 4800 | 205 |
| 801264 | 2 JP | 305.07 | 560 | 200 | 200 | 12 | 6 | 2360 | 1.16 | 4300 | 190 |
| 531296A | 5 | 305.08 | 500 | 200 | 200 | 6 | 6 | 2240 | 1.16 | 4650 | 143 |
| 575342 | 3 | 380 | 590 | 210 | 210 | 5 | 2.5 | 2900 | 1.16 | 6800 | 207 |
| 535533 | 4 JP | 400 | 650 | 200.025 | 200 | 5 | 2.5 | 2850 | 1.16 | 6300 | 270 |
| 531295A | 5 | 400 | 650 | 240 | 240 | 6 | 6 | 3450 | 1.16 | 6950 | 279 |
| 801317 | 3 | 445 | 620 | 160 | 160 | 5 | 2 | 2040 | 1.16 | 5000 | 135 |
| 525155 | 2 | 482.651 | 733.501 | 200 | 200 | 6.4 | 6.4 | 3000 | 1.01 | 6550 | 280 |
| 807792 | 3 | 510 | 733.5 | 200.025 | 200.025 | 4.8 | 3.3 | 3050 | 1.07 | 8150 | 269 |
| 524209A | 3 BK | 510 | 733.5 | 200.025 | 200.025 | 4.8 | 3.3 | 3200 | 1.07 | 8500 | 269 |
| 531530 | 5 | 510.13 | 800 | 285 | 285 | 6 | 7.5 | 5000 | 1.16 | 11000 | 484 |
| 531531B | 3 | 635 | 939.8 | 304.8 | 304.8 | 6.4 | 3.3 | 5850 | 1.16 | 15300 | 684 |
| 524210 | 4 | 685.876 | 939.876 | 228.575 | 235.077 | 6.4 | 3.3 | 4550 | 1.26 | 14000 | 475 |
| 535959 | 3 BK | 800 | 1100 | 300 | 300 | 6 | 1 | 6550 | 1.26 | 20800 | 876 |

BK Bolzenkäfige / pin-type cages
JP Stahlblechkäfige / pressed steel cages

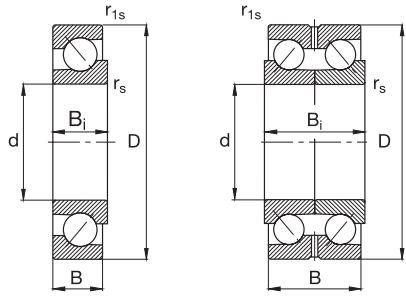
Dynamisch äquivalente Belastung
Equivalent dynamic load
 $P = Y \cdot F_a$ [kN]

FAG Schrägkugellager, ein- und zweireihig nicht zerlegbar

Axiallager, z. B. für Ölflutlager

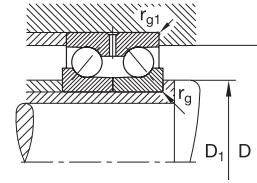
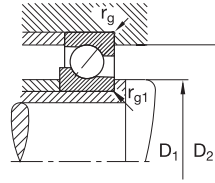
FAG Angular Contact Ball Bearings, single and double row non-separable

Thrust bearings. e. g. for oil film bearings



Ausführung 1
Design 1

Ausführung 2
Design 2



| Kurzzeichen Code | Ausführung ¹⁾ Design ¹⁾ | Abmessung Dimension | | | | | Tragzahl · Faktor Load rating · Factor | | | | | Einbaumaß Abutment | | | | Gewicht Mass ≈ kg |
|---------------------|--------------------------------------------------|------------------------|-----|----|----------------|-----------------------|-------------------------------------------|-----------|------|-------------------------|----------------|-----------------------|-----------------------|-----------------------|------------------------|----------------------------|
| | | d | D | B | B _i | r _s min | r _{1s} min | dyn. C | Y | stat. C ₀ | Y ₀ | D ₁ min | D ₂ max | r _g max | r _{g1} max | |
| FAG | | mm | | | | | kN | | kN | | mm | | | | | |
| 508091A | 1 | 150 | 210 | 25 | 28 | 1.8 | 1.8 | 91.5 | 0.57 | 110 | 0.26 | 159 | 201 | 1.8 | 1.8 | 2.74 |
| 511538 | 1 | 160 | 215 | 25 | 28 | 1.8 | 1.8 | 80 | 0.57 | 102 | 0.26 | 167 | 208 | 1.8 | 1.8 | 2.57 |
| 514478 | 2 | 160 | 215 | 50 | 56 | 1.8 | 1.8 | 132 | 0.93 | 204 | 0.52 | 167 | 208 | 1.8 | 1.8 | 5.24 |
| 509098A | 1 | 175 | 235 | 27 | 30 | 1.8 | 1.8 | 96.5 | 0.57 | 122 | 0.26 | 184 | 226 | 1.8 | 1.8 | 3.4 |
| 506497A | 1 | 190 | 255 | 29 | 33 | 1.8 | 1.8 | 110 | 0.57 | 143 | 0.26 | 199 | 246 | 1.8 | 1.8 | 4.23 |
| 514479 | 2 | 190 | 255 | 58 | 66 | 1.1 | 1.1 | 180 | 0.93 | 285 | 0.52 | 196 | 249 | 1.1 | 1.1 | 8.73 |
| 507686A | 1 | 220 | 300 | 35 | 38 | 1.1 | 1.1 | 163 | 0.57 | 216 | 0.26 | 226 | 294 | 1.1 | 1.1 | 7.18 |
| 514480 | 2 | 220 | 300 | 70 | 76 | 1.1 | 1.1 | 265 | 0.93 | 430 | 0.52 | 226 | 294 | 1.1 | 1.1 | 14.6 |
| 507342A | 1 | 250 | 340 | 35 | 38 | 2.1 | 1.5 | 186 | 0.57 | 255 | 0.26 | 260 | 333 | 2.1 | 1.5 | 9.46 |
| 514481 | 2 | 250 | 340 | 70 | 76 | 2.1 | 1.5 | 300 | 0.93 | 510 | 0.52 | 260 | 333 | 2.1 | 1.5 | 18.9 |
| 507343A | 1 | 285 | 380 | 46 | 46 | 2.1 | 1.0 | 196 | 0.57 | 285 | 0.26 | 295 | 370 | 2.1 | 1.0 | 13.6 |
| 509091A | 1 | 335 | 450 | 56 | 56 | 2.1 | 1.5 | 255 | 0.57 | 405 | 0.26 | 345 | 440 | 2.1 | 1.5 | 23.6 |
| 509092A | 1 | 380 | 520 | 65 | 65 | 2.5 | 2.5 | 355 | 0.57 | 630 | 0.26 | 390 | 510 | 2.5 | 2.5 | 41.3 |
| 509093A | 1 | 410 | 560 | 70 | 70 | 3.5 | 3.5 | 380 | 0.57 | 695 | 0.26 | 423 | 547 | 3.5 | 3.5 | 47.5 |
| 509094A | 1 | 440 | 600 | 74 | 74 | 3.5 | 3.5 | 440 | 0.57 | 865 | 0.26 | 453 | 587 | 3.5 | 3.5 | 56.9 |
| 510289A | 1 | 465 | 635 | 76 | 76 | 3.5 | 3.5 | 450 | 0.57 | 900 | 0.26 | 478 | 622 | 3.5 | 3.5 | 68.4 |

¹⁾ Lager der Ausführung 1 eignen sich nur für den Einbau in O-Anordnung.
Bearings of design 1 are suitable only for mounting in O-arrangement.

Dynamisch äquivalente Belastung
Equivalent dynamic load

$$P = Y \cdot F_a \text{ [kN]}$$

Statisch äquivalente Belastung
Equivalent static load

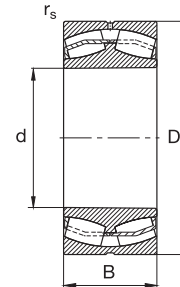
$$P_0 = Y_0 \cdot F_a \text{ [kN]}$$

FAG Pendelrollenlager für Kaltpilgermaschinen

für Arbeitswalzen

FAG Spherical Roller Bearings for Cold Pilger Rolling Mills

for work rolls



Dynamisch äquivalente Belastung Equivalent dynamic load

$$P = F_r + Y_1 \cdot F_a \quad [\text{kN}] \quad \text{für } \frac{F_a}{F_r} \leq e$$

$$P = 0.67 F_r + Y_2 \cdot F_a \quad [\text{kN}] \quad \text{für } \frac{F_a}{F_r} > e$$

Statisch äquivalente Belastung Equivalent static load

$$P_0 = F_r + Y_0 \cdot F_a \quad [\text{kN}]$$

Ausführung/Design

ASK Kegel/taper 1:12
ASK30, AK30 Kegel/taper 1:30

| Kurzzeichen Code | Abmessung Dimension | | | | Tragzahl · Faktor Load rating · Factor | | | | | | Gewicht Mass ≈ kg | |
|---------------------|------------------------|-----|------|-----------------------|-------------------------------------------|------|----------------|----------------|-------------------------------|----------------|----------------------------|--|
| | d | D | B | r _s min | C dyn. kN | e | Y ₁ | Y ₂ | stat. C ₀ kN | Y ₀ | | |
| FAG | mm | | | | | | | | | | | |
| 22310ASK.578623 | 50 | 110 | 40 | 2 | 156 | 0.4 | 1.68 | 2.5 | 170 | 1.64 | 1.73 | |
| 23218ASK.801440 | 90 | 160 | 52.4 | 2 | 305 | 0.34 | 2 | 2.98 | 455 | 1.96 | 4.54 | |
| 24122ASK30.533310 | 110 | 180 | 69 | 2 | 430 | 0.39 | 1.74 | 2.59 | 695 | 1.7 | 7 | |
| 24126ASK30.535611 | 130 | 210 | 80 | 2 | 560 | 0.37 | 1.8 | 2.69 | 950 | 1.76 | 11 | |
| 24128ASK30.527487 | 140 | 225 | 85 | 2.1 | 680 | 0.37 | 1.8 | 2.69 | 1180 | 1.76 | 13 | |
| 24130ASK30.514243 | 150 | 250 | 100 | 2.1 | 850 | 0.4 | 1.68 | 2.5 | 1430 | 1.64 | 20 | |
| 24132ASK30.527488 | 160 | 270 | 109 | 2.1 | 980 | 0.41 | 1.65 | 2.46 | 1630 | 1.61 | 25.6 | |
| 24134ASK30.527489 | 170 | 280 | 109 | 2.1 | 980 | 0.39 | 1.73 | 2.58 | 1660 | 1.69 | 26.4 | |
| 24136ASK30.525605 | 180 | 300 | 118 | 3 | 1160 | 0.4 | 1.68 | 2.5 | 2000 | 1.64 | 33 | |
| 24138AK30.518393 | 190 | 320 | 128 | 3 | 1340 | 0.41 | 1.66 | 2.47 | 2360 | 1.62 | 41.3 | |
| 24140AK30.527490 | 200 | 340 | 140 | 3 | 1560 | 0.42 | 1.62 | 2.42 | 2700 | 1.59 | 50.4 | |
| 24144AK30.514842 | 220 | 370 | 150 | 4 | 1760 | 0.41 | 1.63 | 2.43 | 3100 | 1.6 | 63.6 | |
| 24148AK30.527491 | 240 | 400 | 160 | 4 | 1960 | 0.41 | 1.66 | 2.47 | 3450 | 1.62 | 77.6 | |
| 24152AK30.514242 | 260 | 440 | 180 | 4 | 2500 | 0.42 | 1.61 | 2.4 | 4650 | 1.58 | 114 | |
| 24160AK30.526655 | 300 | 500 | 200 | 5 | 3000 | 0.4 | 1.67 | 2.49 | 5700 | 1.63 | 159 | |
| 24164AK30.523187 | 320 | 540 | 218 | 5 | 3550 | 0.41 | 1.65 | 2.46 | 6550 | 1.61 | 197 | |
| 24172AK30.801462 | 360 | 600 | 243 | 5 | 4250 | 0.41 | 1.63 | 2.43 | 8150 | 1.6 | 269 | |
| 24184AK30.525933 | 420 | 700 | 280 | 6 | 5700 | 0.4 | 1.67 | 2.49 | 11600 | 1.63 | 431 | |

Lager mit verstärktem Käfig; Radialluft im Bereich der Luftgruppe C2, Istwert aufsigniert.
Bearings with reinforced cage; radial clearance group C2, actual value marked.

FAG Pendelrollenlager für Feineisenstraßen

für losen Sitz auf dem Walzenzapfen

FAG Spherical Roller Bearings for Bar Mills

for loose fit on the roll neck

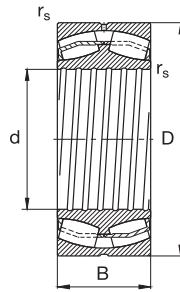
Dynamisch äquivalente Belastung Equivalent dynamic load

$$P = F_r + Y_1 \cdot F_a \quad [\text{kN}] \quad \text{für } \frac{F_a}{F_r} \leq e$$

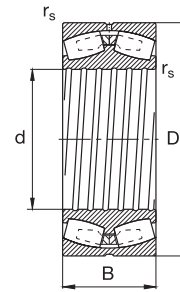
$$P = 0.67 F_r + Y_2 \cdot F_a \quad [\text{kN}] \quad \text{für } \frac{F_a}{F_r} > e$$

Statisch äquivalente Belastung Equivalent static load

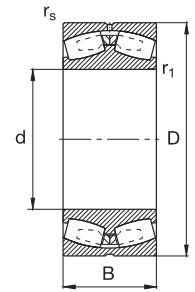
$$P_0 = F_r + Y_0 \cdot F_a \quad [\text{kN}]$$



Ausführung 1
Design 1



Ausführung 2
Design 2



Ausführung 3
Design 3

| Kurzzeichen Code | Aus- führung Design | Abmessung Dimension | | | | Tragzahl · Faktor Load rating · Factor | | | | | | Gewicht Mass ≈ kg | |
|---------------------|---------------------------|------------------------|-----|-----|-----------------------|-------------------------------------------|------|----------------|----------------|-------------------------|----------------|----------------------------|--|
| | | d | D | B | r _s min | C | e | Y ₁ | Y ₂ | stat. C ₀ | Y ₀ | | |
| FAG | | mm | | | | kN | | | | | | kN | |
| 24124S.578744 | 1 | 120 | 200 | 80 | 2 | 585 | 0.4 | 1.68 | 2.5 | 965 | 1.64 | 10 | |
| 24028S.528857 | 2 | 140 | 210 | 69 | 2 | 530 | 0.32 | 2.1 | 3.13 | 950 | 2.06 | 8.5 | |
| 24128S.541505 | 1 | 140 | 225 | 85 | 2.1 | 680 | 0.37 | 1.8 | 2.69 | 1180 | 1.76 | 13.1 | |
| 24130BS.523822 | 1 | 150 | 250 | 100 | 2.1 | 915 | 0.4 | 1.68 | 2.5 | 1560 | 1.64 | 20 | |
| 24032S.523823 | 3 | 160 | 240 | 80 | 2.1 | 670 | 0.32 | 2.09 | 3.11 | 1250 | 2.04 | 13 | |
| 24134BS.523378 | 1 | 170 | 280 | 109 | 2.1 | 1060 | 0.39 | 1.73 | 2.58 | 1830 | 1.69 | 26.4 | |
| 24136BS.523817 | 1 | 180 | 300 | 118 | 3 | 1250 | 0.4 | 1.68 | 2.5 | 2200 | 1.64 | 33.7 | |
| 23236B.568924 | 2 | 180 | 320 | 112 | 4 | 1320 | 0.36 | 1.87 | 2.79 | 2160 | 1.83 | 39 | |
| 23136S.579251 | 2 | 180 | 300 | 96 | 3 | 1040 | 0.32 | 2.1 | 3.13 | 1800 | 2.06 | 28.2 | |
| 24038BS.523792 | 2 | 190 | 290 | 100 | 2.1 | 1040 | 0.34 | 2 | 2.98 | 1960 | 1.96 | 24.5 | |
| 24138B.536423 | 1 | 190 | 320 | 128 | 3 | 1400 | 0.41 | 1.66 | 2.47 | 2500 | 1.62 | 42.1 | |
| 23140B.568923 | 2 | 200 | 340 | 112 | 3 | 1320 | 0.35 | 1.95 | 2.9 | 2280 | 1.91 | 42.8 | |
| 24140B.522444 | 1 | 200 | 340 | 140 | 3 | 1700 | 0.42 | 1.62 | 2.42 | 3000 | 1.59 | 51.4 | |
| 24140B.541020 | 1 ES | 200 | 340 | 140 | 3 | 1700 | 0.42 | 1.62 | 2.42 | 3000 | 1.59 | 51.4 | |
| 24040BS.525392 | 2 | 200 | 310 | 109 | 2.1 | 1200 | 0.35 | 1.94 | 2.88 | 2280 | 1.89 | 31.3 | |
| 24044B.572037 | 2 | 220 | 340 | 118 | 3 | 1400 | 0.34 | 1.96 | 2.92 | 2700 | 1.92 | 40.7 | |
| 23144B.804288 | 2 | 220 | 370 | 120 | 4 | 1630 | 0.33 | 2.03 | 3.02 | 2900 | 1.98 | 55.2 | |
| 24144B.527514 | 1 | 220 | 370 | 150 | 4 | 1900 | 0.41 | 1.63 | 2.43 | 3450 | 1.6 | 67 | |
| 24048B.803679 | 2 | 240 | 360 | 118 | 3 | 1500 | 0.32 | 2.10 | 3.13 | 2900 | 2.06 | 43.6 | |
| 24148B.517299 | 1 | 240 | 400 | 160 | 4 | 2120 | 0.41 | 1.66 | 2.47 | 3900 | 1.62 | 81 | |
| 24148B.541021 | 1 ES | 240 | 400 | 160 | 4 | 2120 | 0.41 | 1.66 | 2.47 | 3900 | 1.62 | 81 | |
| 24052B.572036 | 2 | 260 | 400 | 140 | 4 | 1900 | 0.35 | 1.94 | 2.88 | 3800 | 1.89 | 66 | |
| 24152B.530662 | 1 | 260 | 440 | 180 | 4 | 2700 | 0.42 | 1.61 | 2.4 | 5100 | 1.58 | 111 | |
| 24152B.561779 | 1 ES | 260 | 440 | 180 | 4 | 2700 | 0.42 | 1.61 | 2.4 | 5100 | 1.58 | 111 | |
| 24156B.531079 | 1 | 280 | 460 | 180 | 5 | 2700 | 0.39 | 1.71 | 2.54 | 5200 | 1.67 | 119 | |
| 24056B.538565 | 2 | 280 | 420 | 140 | 4 | 2000 | 0.33 | 2.04 | 3.04 | 4000 | 2 | 70 | |
| 24160B.541538 | 1 | 300 | 500 | 200 | 5 | 3250 | 0.4 | 1.67 | 2.49 | 6300 | 1.63 | 160 | |
| 24060B.531119 | 2 | 300 | 460 | 160 | 4 | 2500 | 0.35 | 1.95 | 2.9 | 5200 | 1.91 | 101 | |
| 24064B.804739 | 2 | 320 | 480 | 160 | 4 | 2600 | 0.33 | 2.06 | 3.06 | 5400 | 2.01 | 107 | |
| 24076B.804546 | 2 | 380 | 560 | 180 | 5 | 3250 | 0.31 | 2.15 | 3.2 | 7100 | 2.1 | 154 | |

Innenringe der Lager aus Einsatzstahl; Lager mit Radialluft C2

Bearing inner rings made of case hardening steel; bearings with radial clearance C2

ES Innen- und Außenring aus Einsatzstahl; Lager mit Radialluft C2

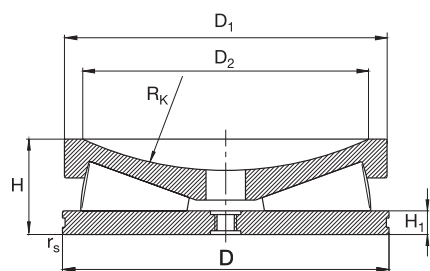
Inner ring and outer ring made of case hardening steel; bearings with radial clearance C2

FAG Axial-Kegelrollenlager, vollrollig

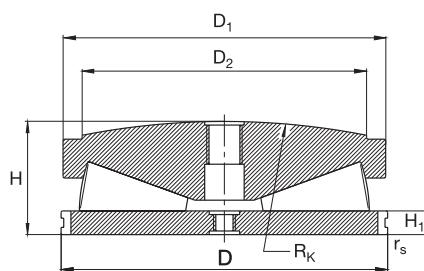
für Druckspindeln

FAG Tapered Roller Thrust Bearings, full complement

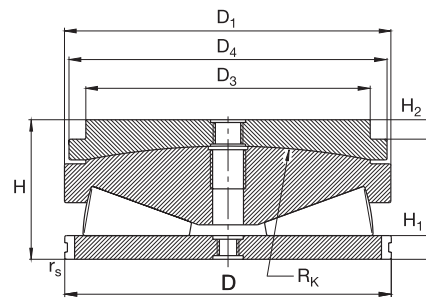
for screw down mechanisms



Ausführung 1
Design 1



Ausführung 2
Design 2



Ausführung 3
Design 3

| Kurz- zeichen Code | Aus- führung Design | Abmessung Dimension | | | | | | | | | Tragzahl Load rating stat. C ₀ | Gewicht Mass ≈ | |
|--------------------------|---------------------------|------------------------|----------------|----------------|----------------|----------------|---------|----------------|----------------|----------------|-------------------------------------------------------|----------------------|-----------------------|
| | | D | D ₁ | D ₂ | D ₃ | D ₄ | H | H ₁ | H ₂ | R _K | | | r _s min |
| FAG | | | | | | | | | | | | | |
| | | mm | | | | | | | | | | | |
| 537778 | 2 KH | 174.63 | 172.26 | 152.4 | | | 61.39 | 12.7 | | 457.2 | 1.6 | 3350 | 10 |
| 543535 | 2 KH | 174.63 | 172.26 | 152.4 | | | 61.39 | 12.7 | | 650 | 1.6 | 3350 | 10 |
| 568410 | 3 KH | 174.63 | 172.26 | | 150 | 173 | 76 | 12.7 | 7 | 457.2 | 1.6 | 3350 | 12.5 |
| 565775 | 2 KH | 203.2 | 200.84 | 177.8 | | | 75.62 | 15.88 | | 508 | 1.6 | 4800 | 17 |
| 572049 | 3 KH | 203.2 | 200.84 | | 170 | 200 | 90 | 15.88 | 12 | 508 | 1.6 | 4800 | 19.5 |
| 543655 | 2 KH | 215.9 | 215.9 | 175 | | | 74.63 | 15.88 | | 650 | 1.6 | 4800 | 18.5 |
| 524088 | 1 | 266.7 | 264.34 | 228.6 | | | 80.95 | 19.05 | | 304.8 | 1.6 | 8300 | 31 |
| 522978 | 2 | 266.7 | 264.34 | 228.6 | | | 94.41 | 19.05 | | 609.6 | 1.6 | 8300 | 35.5 |
| 525469 | 2 | 320.68 | 318.31 | 279.4 | | | 110.97 | 22.23 | | 762 | 1.6 | 12500 | 62 |
| 567355 | 3 KH | 320.68 | 318.31 | | 275 | 318.31 | 135 | 22.23 | 6 | 762 | 1.6 | 12500 | 75 |
| 534470 | 2 | 377.825 | 375.46 | 330.2 | | | 129.01 | 25.4 | | 914.4 | 1.6 | 17000 | 100 |
| 573271 | 3 KH | 377.825 | 375.46 | | 300 | 370 | 164.01 | 25.4 | 10 | 914.4 | 1.6 | 17000 | 125 |
| 524192 | 2 KH | 409.58 | 407.21 | 355.6 | | | 140.77 | 28.58 | | 1016 | 6 | 20400 | 128 |
| 580635 | 3 | 409.58 | 407.21 | | 355 | 355 | 188 | 28.58 | | 1016 | 2.3 | 20400 | 169 |
| 565300 | 1 | 438.15 | 435.79 | 381 | | | 149.23 | 50.4 | | 1270 | 3.2 | 23600 | 156 |
| 517113 | 2 KH | 438.15 | 435.79 | 381 | | | 150.673 | 31.75 | | 1016 | 3.2 | 23600 | 157 |
| 528348 | 2 | 482.6 | 482.6 | 444.5 | | | 145.54 | 38.1 | | 1905 | 1.6 | 26500 | 185 |
| 580692 | 3 | 482.6 | 482.6 | | 425 | 508 | 205.54 | 38.1 | 44 | 1905 | 1.6 | 26500 | 260 |
| 517982 | 2 | 495.3 | 492.94 | 431.8 | | | 170.61 | 34.93 | | 1066.8 | 3.2 | 30500 | 228 |
| 573917 | 2 | 495.3 | 492.94 | 431.8 | | | 170.61 | 34.93 | | 1066.8 | 3.2 | 30500 | 228 |
| 525914 | 4 | 495.3 | 495.3 | | | 476 | 210 | 100 | | 885 | | 30500 | 274 |
| 517979 | 2 KH | 523.875 | 521.51 | 457.2 | | | 175.768 | 34.925 | | 1270 | 3.2 | 36000 | 258 |
| 531555 | 2 KH | 533.4 | 533.4 | 457.2 | | | 177.8 | 31.75 | | 1981.2 | 3.2 | 36000 | 274 |
| 512525A | 2 KH | 533.4 | 533.4 | 495 | | | 177.8 | 31.75 | | 1981.2 | 1.6 | 39000 | 274 |
| 566306 | 3 KH | 533.4 | 533.4 | | 416 | 530 | 237.8 | 31.75 | 8.8 | 1981.2 | 3.2 | 39000 | 373 |
| 800901 | 3 | 533.4 | 533.4 | | 410 | 500 | 245 | 31.75 | 45 | 1981.2 | 3.2 | 39000 | 378 |
| 534972 | 2 KH | 533.45 | 533.4 | 495 | | | 190.5 | 31.75 | | 1219.2 | 3.2 | 36000 | 292 |

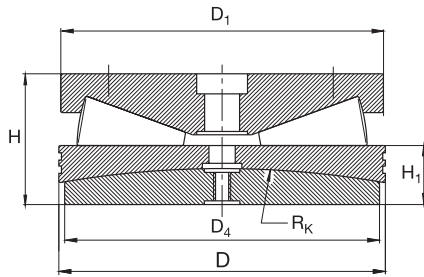
KH keine Haltenut in Planscheibe / no retaining groove in plane washer

FAG Axial-Kegelrollenlager, vollrollig

für Druckspindeln

FAG Tapered Roller Thrust Bearings, full complement

for screw down mechanisms



Ausführung 4
Design 4

| Kurz- zeichen Code | Aus- führung Design | Abmessung Dimension | | | | | | | | | | Tragzahl Load rating stat. C ₀ | Gewicht Mass ≈ |
|--------------------------|---------------------------|------------------------|----------------|----------------|----------------|----------------|---------|----------------|----------------|----------------|-----------------------|-------------------------------------------------------|----------------------|
| | | D | D ₁ | D ₂ | D ₃ | D ₄ | H | H ₁ | H ₂ | R _K | r _s min | | |
| FAG | | mm | | | | | | | | | | kN | kg |
| 527805 | 1 | 551.69 | 539.75 | 406.4 | | | 158.75 | 25.4 | | 635 | 3 | 36000 | 260 |
| 527795 | 1 | 555.63 | 553.26 | 482.6 | | | 165.1 | 38.1 | | 635 | 3.2 | 38000 | 274 |
| 524340 | 2 KH | 555.63 | 553.26 | 482.5 | | | 190.86 | 38.1 | | 1270 | 3.2 | 38000 | 318 |
| 547440 | 2 KH | 581.02 | 578.66 | 508 | | | 196.65 | 38.1 | | 1308.1 | 3.2 | 42500 | 355 |
| 531065 | 2 KH | 581.03 | 578.66 | 508 | | | 193.78 | 38.1 | | 1422.4 | 3.2 | 42500 | 355 |
| 525652 | 4 K | 581.03 | 581.03 | | | 571.5 | 240.77 | 108 | | 1270 | | 31000 | 435 |
| 525652V | 4 | 581.03 | 581.03 | | | 571.5 | 240.77 | 108 | | 1270 | | 42500 | 435 |
| 800903 | 3 | 581.03 | 578.66 | | 500 | 570 | 243.78 | 38.1 | 39 | 1422.4 | 3.2 | 42500 | 450 |
| 565906 | 3 KH | 581.03 | 578.66 | | 460 | 570 | 243.78 | 38.1 | 5 | 1422.4 | 3.2 | 42500 | 450 |
| 526199 | 2 | 609.6 | 607.24 | 533.4 | | | 204.01 | 38.1 | | 1524 | 3.2 | 48000 | 413 |
| 563648 | 3 | 609.6 | 607.24 | | 585 | 710 | 254.01 | 38.1 | 40 | 1524 | 3.2 | 48000 | 512 |
| 533179A | 4 | 609.6 | 609.6 | | | 582.6 | 249.96 | 108 | | 1270 | | 47500 | 503 |
| 526198 | 2 KH | 641.35 | 638.99 | 558.8 | | | 212.67 | 38.1 | | 1524 | 3.2 | 54000 | 474 |
| 578367A | 3 | 641.35 | 638.99 | | 560 | 635 | 260 | 38.1 | 45 | 1524 | 3.2 | 54000 | 565 |
| 801496 | 2 | 768.35 | 765.81 | 609.6 | | | 295.275 | 70 | | 1524 | 3.2 | 68000 | 900 |
| 527184 | 4 K | 800 | 800 | | | 740 | 320 | 175 | | 1500 | | 52000 | 1100 |
| 527184V | 4 | 800 | 800 | | | 740 | 320 | 175 | | 1500 | | 62000 | 1100 |
| 523387 | 4 K | 850 | 850 | | | 775 | 360 | 195 | | 1500 | | 58500 | 1320 |
| 544992 | 4 K | 900 | 900 | | | 830 | 390 | 220 | | 1500 | | 78000 | 1650 |
| 544992V | 4 | 900 | 900 | | | 830 | 390 | 220 | | 1500 | | 90000 | 1650 |
| 543242 | 3 K | 920 | 920 | | 768 | 915 | 370 | 70 | 20 | 2300 | 7.5 | 65500 | 1742 |
| 543242V | 3 | 920 | 920 | | 768 | 915 | 370 | 70 | 20 | 2300 | 7.5 | 95000 | 1670 |
| 565979 | 4 | 1095 | 1100 | | | 1050 | 380 | 175 | | 3000 | | 129000 | 2490 |

K mit Käfig / with cage

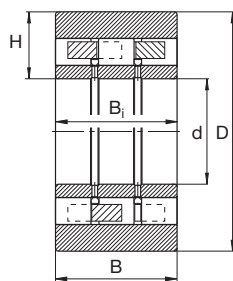
KH keine Haltenut in Planscheibe / no retaining groove in plane washer

FAG Stützrollen

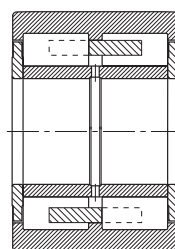
für Vielwalzen-Kaltwalzgerüste

FAG Support Rollers

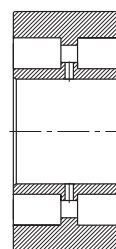
for multi-roll cold rolling mills



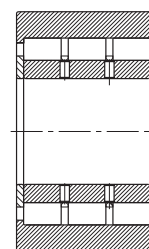
Ausführung 1
Design 1



Ausführung 2
Design 2



Ausführung 3
Design 3



Ausführung S
Design S

| Kurz- zeichen Code | Aus- führung ¹⁾ Design ¹⁾ | Werkstoff Außenring ²⁾ Material outer ring ²⁾ | Abmessung Dimension | | | | | Tragzahl Load rating | | Max. Belastung Max. load $F_{r,max}$ | Gewicht Mass \approx |
|----------------------------------------|-------------------------------------------------------|------------------------------------------------------------------------------|------------------------|--------|--------|--------|------------------------|-------------------------|--------------------------------------|-----------------------------------------------|------------------------------|
| | | | d | D | B | B_i | H Bauhöhe Height | C Lager Bearing | C Stützrolle Support roller | | |
| Stützrolle Support roller FAG | | | mm | | | | | kN | | kN | kg |
| 578167 | 2 D2 | W | 70 | 160.02 | 89.2 | 90 | 45 | 320 | 280 | 320 | 10.5 |
| 540268A | 1 VR | E | 70 | 160.02 | 90 | 90 | 44.971 | 455 | 415 | 475 | 10 |
| 574324 | 2 | W | 90 | 220.02 | 94 | 94 | 65 | 550 | 480 | 405 | 20.7 |
| 541332A | 3 | W | 90 | 220.02 | 94 | 94 | 65 | 630 | 550 | 425 | 21 |
| 541332B | 3 VR | W | 90 | 220.02 | 94 | 94 | 65 | 735 | 630 | 440 | 21 |
| 801941 | 2 | W | 90 | 220.02 | 94 | 96 | 65 | 550 | 480 | 405 | 20.8 |
| 567709 | 2 D1 | W | 90 | 220.02 | 94 | 96 | 65 | 455 | 425 | 390 | 20 |
| 517329A | S VR | W | 90 | 220.02 | 120 | 120 | 65 | 800 | 695 | 600 | 22.8 |
| 801644 | 2 D1 | W | 100 | 225 | 119 | 120 | 62.5 | 655 | 570 | 540 | 26 |
| 566148 | 2 D2 | W | 100 | 225 | 119 | 120 | 62.5 | 710 | 610 | 550 | 26 |
| 543638A | 1 | W | 100 | 225 | 120 | 120 | 62.5 | 735 | 670 | 655 | 27.7 |
| 575633 | 2 | W | 110 | 260 | 98 | 120 | 75 | 695 | 600 | 490 | 30 |
| 577888 | 2 D1 | W | 130 | 300.02 | 129 | 130 | 85.01 | 1040 | 880 | 720 | 52.7 |
| 578270 | 2 | W | 130 | 300.02 | 129 | 132 | 85.01 | 1040 | 880 | 720 | 55 |
| 564604 | 2 | W | 130 | 300.02 | 149 | 150 | 85 | 1140 | 1000 | 965 | 60 |
| 548963 | 2 D1 | W | 130 | 300.02 | 160.5 | 161.5 | 85 | 1200 | 1060 | 950 | 63 |
| 567455A | 2 | W | 130 | 300.02 | 171.6 | 172.65 | 85 | 1430 | 1180 | 950 | 70 |
| 567998A | 2 D2 | E | 130 | 300.02 | 171.6 | 172.65 | 85.01 | 1430 | 1180 | 1200 | 70 |
| 549722 | 2 D2 | W | 130 | 300.02 | 171.6 | 172.65 | 85.01 | 1430 | 1180 | 950 | 70 |
| 549722A | 2 D1 | W | 130 | 300.02 | 171.6 | 172.65 | 85.01 | 1430 | 1180 | 950 | 70 |
| 512497C | 1 | SH | 130 | 300.02 | 172.64 | 172.64 | 84.955 | 1500 | 1340 | 1290 | 71.5 |
| 512497D | 1 | W | 130 | 300.02 | 172.64 | 172.64 | 84.955 | 1500 | 1340 | 1040 | 71.5 |

¹⁾ D1 Abdichtung mit Radial-Wellendichtringen bei Öl- oder Fettschmierung (geschlossenes Schmiersystem)
sealing with shaft seals at oil lubrication or closed system grease lubrication

D2 Abdichtung mit (Fey)-Lamellenringen bei Ölnebelschmierung
sealing with (Fey) lamellar rings at oil mist lubrication

S Sonderausführung / special design

VR vollrollige Ausführung / full-complement design

²⁾ E Einsatzstahl / case hardening steel

SH Sonderhärtungsverfahren / special hardening

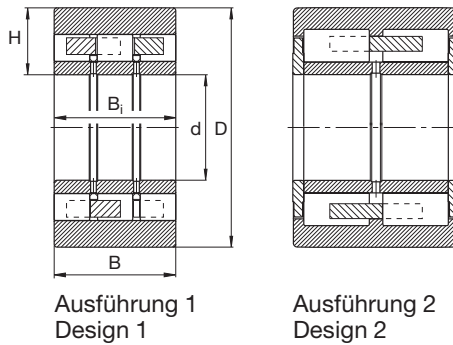
W Wälzlagerstahl (Chromstahl) / rolling bearing steel (chromium steel)

FAG Stützrollen

für Vielwalzen-Kaltwalzgerüste

FAG Support Rollers

for multi-roll cold rolling mills



| Kurzzeichen Code | Ausführung ¹⁾ Design ¹⁾ | Werkstoff Außenring ²⁾ Material outer ring ²⁾ | Abmessung Dimension | | | | | Tragzahl Load rating | | Max. Belastung Max. load $F_{r \max}$ | Gewicht Mass ≈ |
|----------------------------------------|--------------------------------------------------|------------------------------------------------------------------------------|------------------------|--------|--------|--------|------------------------|-------------------------|--------------------------------------|---------------------------------------------|----------------------|
| | | | d | D | B | B_i | H Bauhöhe Height | C Lager Bearing | C Stützrolle Support roller | | |
| Stützrolle Support roller FAG | | | mm | | | | | kN | | kN | kg |
| 564247 | 2 | W | 180 | 406.4 | 170 | 171.04 | 113.2 | 1700 | 1460 | 1460 | 125 |
| 564247B | 2 D1 | W | 180 | 406.4 | 170 | 171.04 | 113.2 | 1700 | 1460 | 1460 | 125 |
| 804209 | 2 D2 | SH | 180 | 406.4 | 220 | 224 | 113.2 | 1900 | 1660 | 2240 | 167 |
| 800115A | 2 D1 | W | 180 | 406.42 | 170 | 171.04 | 113.143 | 1560 | 1370 | 1430 | 128 |
| 527502B | 1 | W | 180 | 406.42 | 171.04 | 171.04 | 113.2 | 2080 | 1830 | 1500 | 130 |
| 527502C | 1 | SH | 180 | 406.42 | 171.04 | 171.04 | 113.143 | 2080 | 1830 | 1860 | 130 |
| 543307A | 1 | E | 180 | 406.42 | 171.04 | 171.04 | 113.2 | 2080 | 1830 | 1860 | 130 |
| 514278A | 1 | SH | 180 | 406.42 | 217 | 217 | 113.143 | 2500 | 2200 | 2360 | 150 |
| 523247B | 1 | SH | 180 | 406.42 | 224 | 224 | 113.2 | 2550 | 2240 | 2450 | 169 |
| 523247C | 1 | E | 180 | 406.42 | 224 | 224 | 113.2 | 2550 | 2240 | 2450 | 169 |

¹⁾ D1 Abdichtung mit Radial-Wellendichtringen bei Öl- oder Fettschmierung (geschlossenes Schmiersystem)
sealing with shaft seals at oil lubrication or closed system grease lubrication
D2 Abdichtung mit (Fey)-Lamellenringen bei Ölnebelschmierung
sealing with (Fey) lamellar rings at oil mist lubrication

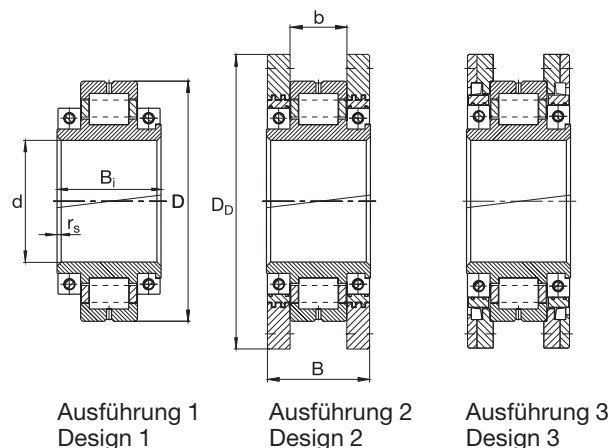
²⁾ E Einsatzstahl / case hardening steel
SH Sonderhärtungsverfahren / special hardening
W Wälzlagerstahl (Chromstahl) / rolling bearing steel (chromium steel)

Geteilte FAG Zylinderrollenlager

für Kurbelwellen in Kaltpilgermaschinen

Split FAG Cylindrical Roller Bearings

for crankshafts in cold pilger rolling mills



| Kurzzeichen Code | Ausführung Design | Abmessung Dimension | | D_D | b | B_i | B | r_s min | Tragzahl Load rating | | Gewicht Mass ≈ |
|---------------------|----------------------|------------------------|---------|-------|--------|-------|-------|--------------|-------------------------|----------------|----------------------|
| | | d | D | | | | | | dyn. C | stat. C_0 | |
| FAG | | mm | | | | | | | kN | | kg |
| 532376 | 3 | 127 | 254 | 320 | 63.5 | 114.3 | 112 | 5x45° | 550 | 695 | 35 |
| 545937 | 3 | 177.8 | 330.2 | 406.4 | 83.344 | 139.7 | 137.7 | 5x45° | 900 | 1220 | 75 |
| 532392 | 2 | 177.8 | 330.2 | 406.4 | 83.344 | 139.7 | 137.7 | 5x45° | 915 | 1290 | 75 |
| 532309 | 3 | 220 | 393.757 | 460 | 90.5 | 156 | 153.5 | 8x45° | 1140 | 1600 | 105 |
| 539260 | 2 | 220 | 393.757 | 460 | 90.5 | 156 | 153.5 | 8x45° | 1140 | 1600 | 105 |
| 536629 | 3 | 240 | 440 | 510 | 90.5 | 156 | 152 | 8x45° | 1220 | 1700 | 130 |
| 534370A | 2 | 240 | 440 | 510 | 90.5 | 156 | 152 | 8x45° | 1250 | 1760 | 130 |
| 536586 | 3 AG | 300 | 558.8 | 640 | 139.7 | 220 | 214.2 | 12x45° | 2400 | 3400 | 295 |
| 536164 | 2 | 300 | 558.8 | 640 | 139.7 | 220 | 218 | 12x45° | 2400 | 3400 | 280 |
| 804807 | 1 AG | 300 | 558.8 | | 139.7 | 220 | | 12x45° | 2400 | 3400 | 215 |
| 532241 | 3 | 320 | 622.3 | 700 | 160.4 | 272 | 270 | 12x45° | 3100 | 4900 | 480 |
| 539232 | 2 | 320 | 622.3 | 700 | 160.4 | 272 | 270 | 12x45° | 3350 | 5100 | 480 |
| 804135 | 2 LL, AG | 413 | 740 | 820 | 190 | 320 | 319 | 12x45° | 4050 | 6800 | 710 |
| 800885 | 2 AG | 413 | 740 | 820 | 190 | 320 | 319 | 12x45° | 4050 | 6800 | 720 |
| 539205 | 3 | 420 | 740 | 820 | 190 | 320 | 319 | 12x45° | 4050 | 6800 | 670 |
| 532301 | 2 | 420 | 740 | 820 | 190 | 320 | 319 | 12x45° | 4050 | 6800 | 670 |
| 546551 | 1 | 500 | 850.9 | | 210 | 360 | 340 | 12x45° | 5300 | 9300 | 760 |
| 532341 | 2 | 500 | 850.9 | 930 | 210 | 360 | 358 | 12x45° | 5500 | 9500 | 980 |

AG Außenring geteilt (in V-Form) / outer ring split (V-shaped)
 LL Loslagerausführung / floating bearing design

Die Lager (Ausführung 2 und 3) sind auch ohne Deckel, Dichtungen, Dichtungslaufringe etc. erhältlich.
 The bearings (design 2 and 3) are also available without covers, seals, seal contact rings etc.

Wegen der Ausführung und der Verfügbarkeit der Dichtungen bitte bei FAG rückfragen.
 Information on design and availability of the seals will be supplied on request.

Suchverzeichnis nach Walzwerkslager-Kurzzeichen

Search index of code numbers for rolling mill bearings

| Kurzzeichen Code | Seite Page | Kurzzeichen Code | Seite Page | Kurzzeichen Code | Seite Page |
|---------------------|---------------|---------------------|---------------|---------------------|---------------|
| 22310ASK.578623 | 102 | 502284 | 13 | 507629 | 21 |
| 23136S.579251 | 103 | 502288 | 18 | 507686A | 101 |
| 23140B.568923 | 103 | 502894B | 4 | 507735 | 4 |
| 23144B.804288 | 103 | 502954 | 19 | 508091A | 101 |
| 23218ASK.801440 | 102 | 503288 | 20 | 508308 | 19 |
| 23236B.568924 | 103 | 503316 | 80 | 508328B | 34 |
| 24028S.528857 | 103 | 503326A | 44 | 508368 | 5 |
| 24032S.523823 | 103 | 503594 | 80 | 508370 | 4 |
| 24038BS.523792 | 103 | 503656 | 82 | 508657 | 4 |
| 24040BS.525392 | 103 | 503739 | 20 | 508658A | 21 |
| 24044B.572037 | 103 | 503742 | 13 | 508726 | 4 |
| 24048B.803679 | 103 | 503745 | 13 | 508727B | 5 |
| 24052B.572036 | 103 | 503772 | 72 | 508728 | 18 |
| 24056B.538565 | 103 | 503901.N12BA | 4 | 508729 | 18 |
| 24060B.531119 | 103 | 504083 | 20 | 508730A | 21 |
| 24064B.804739 | 103 | 504415A | 30 | 508731A | 21 |
| 24076B.804546 | 103 | 504512 | 28 | 508732A | 21 |
| 24122ASK30.533310 | 102 | 504547 | 5 | 508733A | 21 |
| 24124S.578744 | 103 | 505057 | 21 | 508776A | 24 |
| 24126ASK30.535611 | 102 | 505356 | 13 | 508780 | 19 |
| 24128ASK30.527487 | 102 | 505467 | 13 | 508893A | 20 |
| 24128S.541505 | 103 | 505470 | 4 | 508955 | 4 |
| 24130ASK30.514243 | 102 | 505610 | 88 | 508990A | 50 |
| 24130BS.523822 | 103 | 505611B | 86 | 509029 | 19 |
| 24132ASK30.527488 | 102 | 505612 | 82 | 509059A | 20 |
| 24134ASK30.527489 | 102 | 505613A | 84 | 509091A | 101 |
| 24134BS.523378 | 103 | 505614A | 82 | 509092A | 101 |
| 24136ASK30.525605 | 102 | 505684 | 68 | 509093A | 101 |
| 24136BS.523817 | 103 | 506201 | 38 | 509094A | 101 |
| 24138AK30.518393 | 102 | 506497A | 101 | 509098A | 101 |
| 24138B.536423 | 103 | 506743A | 13 | 509173 | 18 |
| 24140AK30.527490 | 102 | 506869 | 5 | 509352 | 22 |
| 24140B.522444 | 103 | 506871 | 21 | 509391 | 23 |
| 24140B.541020 | 103 | 506872 | 20 | 509392 | 22 |
| 24144AK30.514842 | 102 | 506962 | 4 | 509590A | 21 |
| 24144B.527514 | 103 | 506963 | 20 | 509654 | 22 |
| 24148AK30.527491 | 102 | 506964 | 18 | 509665 | 13 |
| 24148B.517299 | 103 | 507333 | 5 | 509680 | 24 |
| 24148B.541021 | 103 | 507335 | 18 | 509737A | 32 |
| 24152AK30.514242 | 102 | 507336 | 5 | 510033 | 53 |
| 24152B.530662 | 103 | 507338A | 18 | 510036 | 51 |
| 24152B.561779 | 103 | 507339B | 5 | 510038 | 51 |
| 24156B.531079 | 103 | 507341 | 18 | 510039 | 50 |
| 24160AK30.526655 | 102 | 507342A | 101 | 510041 | 95 |
| 24160B.541538 | 103 | 507343A | 101 | 510043 | 95 |
| 24164AK30.523187 | 102 | 507344 | 4 | 510150B | 4 |
| 24172AK30.801462 | 102 | 507448 | 21 | 510199 | 4 |
| 24184AK30.525933 | 102 | 507508 | 13 | 510289A | 101 |
| 500857A | 13 | 507509 | 13 | 510302A | 13 |
| 500860 | 13 | 507510A | 21 | 510350.C4.N12BA | 5 |
| 500861 | 13 | 507511 | 20 | 510375 | 26 |
| 500909 | 19 | 507518 | 13 | 510440B | 4 |
| 501657 | 19 | 507536 | 4 | 510452 | 18 |
| 502279 | 13 | 507540 | 18 | 510607A | 84 |
| 502283 | 18 | 507628 | 5 | 510608A | 84 |

Suchverzeichnis nach Walzwerkslager-Kurzzeichen

Search index of code numbers for rolling mill bearings

| Kurzzeichen Code | Seite Page | Kurzzeichen Code | Seite Page | Kurzzeichen Code | Seite Page |
|---------------------|---------------|---------------------|---------------|---------------------|---------------|
| 510687A | 70 | 513166A | 26 | 517454A | 7 |
| 510776A | 20 | 513342.N12BA | 5 | 517458A | 20 |
| 510855 | 80 | 513378A | 7 | 517464 | 7 |
| 511044A | 20 | 513401 | 23 | 517498A | 86 |
| 511045A | 21 | 513584A | 7 | 517499B | 88 |
| 511115 | 26 | 513654A | 6 | 517563A | 70 |
| 511538 | 101 | 513703 | 5 | 517675 | 10 |
| 511569 | 34 | 513729A | 5 | 517676 | 10 |
| 511577 | 68 | 513769A | 6 | 517678 | 9 |
| 511605 | 4 | 513770 | 6 | 517679 | 9 |
| 511746 | 23 | 513828 | 22 | 517680A | 9 |
| 511781 | 48 | 513974 | 90 | 517681 | 9 |
| 511861 | 30 | 514164 | 94 | 517682 | 8 |
| 511976 | 94 | 514166 | 51 | 517684A | 8 |
| 511977 | 94 | 514278A | 107 | 517685 | 8 |
| 511978 | 94 | 514353 | 24 | 517687A | 8 |
| 511979 | 94 | 514401 | 82 | 517688 | 8 |
| 511980 | 94 | 514432 | 46 | 517689A | 8 |
| 511981 | 94 | 514444 | 8 | 517690 | 8 |
| 511982 | 94 | 514445B | 7 | 517692 | 7 |
| 511983 | 94 | 514461 | 5 | 517737 | 10 |
| 511984 | 94 | 514478 | 20 | 517740 | 10 |
| 511985 | 94 | 514478 | 101 | 517792 | 6 |
| 511986 | 94 | 514479 | 21 | 517793A | 6 |
| 511987 | 94 | 514479 | 101 | 517794 | 6 |
| 511988 | 94 | 514480 | 21 | 517795 | 5 |
| 511989 | 94 | 514480 | 101 | 517796 | 5 |
| 511990 | 94 | 514481 | 21 | 517944 | 34 |
| 511991 | 94 | 514481 | 101 | 517979 | 104 |
| 511992 | 95 | 514502 | 90 | 517982 | 104 |
| 511993 | 95 | 514528 | 92 | 518078 | 30 |
| 511994 | 95 | 514599 | 82 | 518206 | 10 |
| 511995 | 95 | 514645 | 19 | 518214 | 5 |
| 511996 | 95 | 514752 | 46 | 518240A | 70 |
| 511997 | 95 | 514958 | 4 | 518649 | 10 |
| 511998 | 95 | 514959 | 5 | 518667 | 72 |
| 512055 | 50 | 515087A | 72 | 518780 | 8 |
| 512056 | 50 | 515090 | 80 | 518817 | 92 |
| 512127 | 68 | 515125 | 82 | 518846 | 7 |
| 512406 | 92 | 515127A | 88 | 518879A | 82 |
| 512407 | 92 | 515129 | 82 | 518884 | 88 |
| 512497C | 106 | 515141 | 8 | 518933 | 74 |
| 512497D | 106 | 515194A | 8 | 521065 | 5 |
| 512516 | 90 | 515196 | 23 | 521084 | 92 |
| 512525A | 104 | 515494 | 86 | 521179 | 40 |
| 512580B | 4 | 515495 | 84 | 521229B | 90 |
| 512601 | 84 | 515897A | 74 | 521233 | 92 |
| 512630 | 28 | 515917A | 88 | 521467A | 86 |
| 512704A | 80 | 515956 | 70 | 521522 | 68 |
| 512764 | 4 | 517113 | 104 | 521592 | 48 |
| 512878 | 92 | 517254 | 28 | 521593A | 6 |
| 512972 | 5 | 517329A | 106 | 521746 | 84 |
| 513125 | 22 | 517369A | 10 | 521823 | 23 |
| 513140 | 46 | 517423 | 5 | 521872 | 74 |
| 513141 | 44 | 517436 | 7 | 521910 | 10 |

Suchverzeichnis nach Walzwerkslager-Kurzzeichen

Search index of code numbers for rolling mill bearings

| Kurzzeichen Code | Seite Page | Kurzzeichen Code | Seite Page | Kurzzeichen Code | Seite Page |
|---------------------|---------------|---------------------|---------------|---------------------|---------------|
| 521936 | 53 | 525469 | 104 | 529468.N12BA | 4 |
| 522007 | 11 | 525652 | 105 | 529469.N12BA | 4 |
| 522008 | 22 | 525652V | 105 | 529635 | 88 |
| 522009 | 11 | 525830 | 82 | 530352 | 19 |
| 522010 | 22 | 525837A | 6 | 530487 | 9 |
| 522040 | 80 | 525845 | 86 | 530488 | 7 |
| 522071 | 10 | 525858 | 95 | 530731 | 36 |
| 522129 | 53 | 525882 | 80 | 530739 | 22 |
| 522310 | 5 | 525914 | 104 | 530758 | 51 |
| 522458 | 64 | 525937 | 42 | 530908 | 11 |
| 522518A | 13 | 526165 | 72 | 530979 | 68 |
| 522614 | 50 | 526169 | 9 | 530985 | 36 |
| 522742B | 4 | 526190 | 19 | 530986 | 42 |
| 522837 | 22 | 526198 | 105 | 531065 | 105 |
| 522978 | 104 | 526199 | 105 | 531295A | 100 |
| 523039 | 66 | 526251 | 86 | 531296A | 100 |
| 523062 | 82 | 526731 | 50 | 531517 | 50 |
| 523207 | 48 | 526831 | 84 | 531518 | 50 |
| 523247B | 107 | 526837 | 46 | 531529 | 100 |
| 523247C | 107 | 526864 | 82 | 531530 | 100 |
| 523319 | 84 | 527021 | 10 | 531531B | 100 |
| 523387 | 105 | 527048 | 9 | 531555 | 104 |
| 523399 | 7 | 527082 | 46 | 531597 | 8 |
| 523453 | 51 | 527104 | 5 | 531821 | 70 |
| 523543 | 44 | 527127 | 86 | 531839 | 11 |
| 523695 | 51 | 527128 | 84 | 531883 | 30 |
| 523935 | 26 | 527181 | 13 | 532001 | 6 |
| 524088 | 104 | 527184 | 105 | 532002 | 18 |
| 524152 | 26 | 527184V | 105 | 532028 | 50 |
| 524192 | 104 | 527366 | 84 | 532029 | 50 |
| 524194 | 22 | 527388 | 13 | 532030 | 52 |
| 524209A | 100 | 527502B | 107 | 532241 | 108 |
| 524210 | 100 | 527502C | 107 | 532273 | 72 |
| 524229 | 8 | 527634 | 6 | 532301 | 108 |
| 524238A | 9 | 527795 | 105 | 532309 | 108 |
| 524239A | 9 | 527805 | 105 | 532341 | 108 |
| 524241 | 100 | 527907 | 22 | 532376 | 108 |
| 524289B | 5 | 527977 | 9 | 532381.N12BA | 6 |
| 524340 | 105 | 528269 | 72 | 532392 | 108 |
| 524440A | 82 | 528283 | 19 | 532465 | 12 |
| 524469 | 30 | 528294 | 22 | 532470 | 12 |
| 524528 | 90 | 528348 | 104 | 532479 | 66 |
| 524533B | 34 | 528407 | 88 | 532504 | 11 |
| 524544A | 8 | 528518 | 8 | 532655 | 95 |
| 524678A | 6 | 528562 | 22 | 532828 | 74 |
| 524740 | 22 | 528711A | 20 | 532843 | 8 |
| 524770 | 74 | 528717 | 10 | 532949 | 80 |
| 524881A | 9 | 528876 | 22 | 532950 | 94 |
| 524903 | 72 | 528949 | 72 | 532951 | 95 |
| 525012 | 80 | 528974 | 22 | 533018 | 52 |
| 525090 | 72 | 528996 | 88 | 533022 | 11 |
| 525147 | 5 | 529054 | 9 | 533023 | 7 |
| 525154 | 100 | 529055 | 19 | 533053.N12BA | 7 |
| 525155 | 100 | 529086 | 22 | 533062 | 100 |
| 525438 | 9 | 529220 | 19 | 533179A | 105 |

Suchverzeichnis nach Walzwerkslager-Kurzzeichen

Search index of code numbers for rolling mill bearings

| Kurzzeichen Code | Seite Page | Kurzzeichen Code | Seite Page | Kurzzeichen Code | Seite Page |
|---------------------|---------------|---------------------|---------------|---------------------|---------------|
| 533258 | 8 | 538086 | 74 | 541851 | 6 |
| 533259 | 8 | 538147 | 50 | 541910 | 94 |
| 533277 | 53 | 538177 | 94 | 541911 | 95 |
| 533303 | 18 | 538178 | 94 | 541912 | 95 |
| 533433 | 90 | 538179 | 95 | 541941 | 64 |
| 533447 | 53 | 538180 | 94 | 541965 | 78 |
| 533487 | 12 | 538181 | 95 | 541982 | 6 |
| 533522 | 7 | 538182 | 95 | 541983 | 20 |
| 533575 | 11 | 538183 | 95 | 542048 | 76 |
| 533578 | 12 | 538204 | 18 | 542129 | 78 |
| 533683 | 8 | 538205 | 18 | 542146 | 78 |
| 533780 | 53 | 538271 | 18 | 542395 | 6 |
| 533792 | 52 | 538339 | 95 | 542648 | 7 |
| 533805 | 70 | 538341 | 95 | 542664 | 70 |
| 533808 | 11 | 538522 | 4 | 542738 | 52 |
| 533880 | 5 | 538585 | 24 | 543034 | 98 |
| 534038 | 23 | 538787 | 50 | 543067 | 76 |
| 534196 | 19 | 538852 | 21 | 543174 | 7 |
| 534283 | 50 | 538854 | 20 | 543176 | 80 |
| 534284 | 51 | 538977 | 11 | 543185A | 98 |
| 534370A | 108 | 539031 | 95 | 543242 | 105 |
| 534470 | 104 | 539084 | 76 | 543242V | 105 |
| 534480 | 50 | 539097 | 94 | 543307A | 107 |
| 534751 | 50 | 539098 | 94 | 543325A | 98 |
| 534753 | 51 | 539099 | 94 | 543378 | 53 |
| 534754 | 51 | 539117 | 95 | 543447 | 6 |
| 534756 | 52 | 539120 | 51 | 543481 | 8 |
| 534757 | 53 | 539193 | 52 | 543535 | 104 |
| 534866 | 95 | 539205 | 108 | 543638A | 106 |
| 534867 | 95 | 539232 | 108 | 543655 | 104 |
| 534898 | 53 | 539260 | 108 | 543718 | 72 |
| 534900 | 10 | 539519 | 48 | 543736 | 7 |
| 534972 | 104 | 539570 | 100 | 543975 | 6 |
| 535081 | 78 | 539571 | 100 | 544145 | 72 |
| 535082 | 76 | 539574 | 78 | 544178 | 19 |
| 535083 | 76 | 539576 | 78 | 544199 | 95 |
| 535191 | 50 | 539945 | 74 | 544260 | 64 |
| 535518 | 68 | 540088 | 9 | 544752 | 76 |
| 535533 | 100 | 540157 | 80 | 544753 | 78 |
| 535959 | 100 | 540268A | 106 | 544754 | 78 |
| 536164 | 108 | 540386 | 12 | 544794 | 6 |
| 536245 | 72 | 540650 | 50 | 544992 | 105 |
| 536529 | 90 | 540696 | 68 | 544992V | 105 |
| 536586 | 108 | 540889 | 20 | 545171 | 6 |
| 536629 | 108 | 541332A | 106 | 545467 | 7 |
| 536712 | 12 | 541332B | 106 | 545628 | 7 |
| 536897 | 11 | 541361 | 90 | 545636 | 9 |
| 536948A | 90 | 541397 | 68 | 545678 | 22 |
| 537406 | 20 | 541398 | 68 | 545768 | 6 |
| 537420 | 52 | 541452 | 5 | 545936 | 22 |
| 537675 | 4 | 541646 | 8 | 545937 | 108 |
| 537778 | 104 | 541647 | 8 | 545991 | 22 |
| 537903 | 52 | 541705 | 88 | 546152 | 7 |
| 537904 | 52 | 541806 | 95 | 546304 | 51 |
| 537905 | 53 | 541812 | 9 | 546305 | 52 |

Suchverzeichnis nach Walzwerkslager-Kurzzeichen

Search index of code numbers for rolling mill bearings

| Kurzzeichen Code | Seite Page | Kurzzeichen Code | Seite Page | Kurzzeichen Code | Seite Page |
|---------------------|---------------|---------------------|---------------|---------------------|---------------|
| 546335 | 7 | 561585 | 48 | 566721 | 90 |
| 546348 | 70 | 561772 | 38 | 566764 | 99 |
| 546420 | 51 | 562080 | 80 | 566765 | 99 |
| 546551 | 108 | 562913 | 6 | 566883 | 9 |
| 547043 | 64 | 563113 | 92 | 567014 | 12 |
| 547044 | 64 | 563390 | 76 | 567227 | 98 |
| 547099 | 86 | 563400 | 22 | 567355 | 104 |
| 547440 | 105 | 563648 | 105 | 567356 | 22 |
| 547482 | 22 | 564027 | 26 | 567422 | 18 |
| 547492 | 94 | 564144 | 70 | 567453 | 100 |
| 547584 | 23 | 564155 | 64 | 567455A | 106 |
| 547659 | 7 | 564182 | 12 | 567620 | 20 |
| 547660 | 7 | 564230 | 78 | 567621 | 21 |
| 547757 | 68 | 564231 | 78 | 567622 | 4 |
| 548232 | 64 | 564232 | 76 | 567623 | 5 |
| 548233 | 66 | 564234 | 98 | 567640 | 56 |
| 548234 | 66 | 564247 | 107 | 567709 | 106 |
| 548242 | 78 | 564247B | 107 | 567725A | 8 |
| 548243 | 78 | 564286 | 76 | 567729 | 9 |
| 548244 | 76 | 564290 | 68 | 567899 | 60 |
| 548245 | 76 | 564363 | 58 | 567922 | 62 |
| 548433 | 76 | 564447 | 100 | 567972 | 50 |
| 548641 | 64 | 564537 | 60 | 567998A | 106 |
| 548651 | 50 | 564604 | 106 | 568023 | 74 |
| 548757 | 32 | 564746 | 99 | 568323 | 95 |
| 548864 | 98 | 564747 | 99 | 568410 | 104 |
| 548876 | 94 | 564801 | 95 | 568422 | 44 |
| 548963 | 106 | 564889 | 98 | 568450 | 6 |
| 549122 | 100 | 565249 | 60 | 568648 | 94 |
| 549321 | 53 | 565250 | 62 | 568819 | 20 |
| 549348 | 50 | 565251 | 99 | 568986 | 52 |
| 549349 | 52 | 565300 | 104 | 572049 | 104 |
| 549701 | 23 | 565323 | 19 | 572067 | 59 |
| 549722 | 106 | 565463 | 11 | 572137 | 12 |
| 549722A | 106 | 565472 | 50 | 572139 | 95 |
| 549735 | 98 | 565625 | 51 | 572151 | 70 |
| 549864 | 4 | 565652 | 12 | 572176 | 12 |
| 549895 | 64 | 565734 | 94 | 572275 | 53 |
| 549928 | 52 | 565735 | 94 | 572344 | 51 |
| 549929 | 95 | 565736 | 95 | 572368 | 64 |
| 549963 | 94 | 565775 | 104 | 572452 | 32 |
| 549964 | 95 | 565904 | 52 | 572660 | 61 |
| 549965 | 95 | 565906 | 105 | 572891 | 12 |
| 549970 | 94 | 565920 | 68 | 573103 | 98 |
| 549971 | 94 | 565979 | 105 | 573216 | 99 |
| 560371 | 7 | 566013 | 20 | 573271 | 104 |
| 561005 | 7 | 566148 | 106 | 573320 | 22 |
| 561017 | 66 | 566204 | 98 | 573326 | 58 |
| 561038 | 38 | 566230 | 51 | 573335 | 84 |
| 561221 | 8 | 566305 | 53 | 573415 | 54 |
| 561269 | 11 | 566306 | 104 | 573416 | 54 |
| 561270 | 11 | 566443A | 98 | 573446 | 21 |
| 561271 | 12 | 566446 | 100 | 573588 | 98 |
| 561419 | 50 | 566447 | 100 | 573594 | 99 |
| 561420 | 51 | 566466 | 12 | 573688 | 55 |

Suchverzeichnis nach Walzwerkslager-Kurzzeichen

Search index of code numbers for rolling mill bearings

| Kurzzeichen Code | Seite Page | Kurzzeichen Code | Seite Page | Kurzzeichen Code | Seite Page |
|---------------------|---------------|---------------------|---------------|---------------------|---------------|
| 573689 | 61 | 577938 | 13 | 60/530MB.C3 | 17 |
| 573745 | 55 | 578129 | 86 | 60/560MB.C3 | 17 |
| 573917 | 104 | 578167 | 106 | 60/600MB.C3 | 17 |
| 573959 | 100 | 578242 | 97 | 60/630MB.C3 | 17 |
| 574101 | 90 | 578243 | 97 | 60/670MB.C3 | 17 |
| 574281 | 50 | 578270 | 106 | 60/710MB.C3 | 17 |
| 574289 | 64 | 578278 | 6 | 60/750MB.C3 | 17 |
| 574324 | 106 | 578367A | 105 | 60/800MB.C3 | 17 |
| 574331 | 24 | 578395 | 55 | 60/850MB.C3 | 17 |
| 574347 | 58 | 578545 | 18 | 6020.C3 | 16 |
| 574469 | 6 | 578586 | 88 | 6021.C3 | 16 |
| 574472 | 60 | 578599 | 18 | 6022.C3 | 16 |
| 574473 | 61 | 578619 | 97 | 6024.C3 | 16 |
| 574613 | 50 | 578620 | 97 | 6026.C3 | 16 |
| 574859 | 60 | 578647 | 88 | 6028.C3 | 16 |
| 574960 | 18 | 578717 | 61 | 6030.C3 | 16 |
| 575032 | 57 | 578732 | 95 | 6032M.C3 | 16 |
| 575037 | 61 | 578794 | 98 | 6034M.C3 | 16 |
| 575042 | 98 | 578815 | 96 | 6036M.C3 | 16 |
| 575106 | 51 | 578862 | 57 | 6038M.C3 | 16 |
| 575220 | 30 | 579097 | 86 | 6040M.C3 | 16 |
| 575296 | 70 | 579097 | 99 | 6044M.C3 | 16 |
| 575342 | 100 | 579534 | 92 | 6048M.C3 | 16 |
| 575386 | 100 | 579565 | 92 | 6052M.C3 | 16 |
| 575387 | 76 | 579576 | 60 | 6056M.C3 | 16 |
| 575633 | 106 | 579578 | 12 | 6060MB.C3 | 16 |
| 575744 | 70 | 579673 | 96 | 6064MB.C3 | 16 |
| 575848 | 60 | 579703 | 22 | 6068MB.C3 | 16 |
| 575857 | 58 | 579704 | 22 | 6072MB.C3 | 16 |
| 575859 | 61 | 579708 | 99 | 6076MB.C3 | 16 |
| 575937 | 54 | 579713 | 12 | 6080MB.C3 | 16 |
| 575940 | 55 | 579741 | 12 | 6084MB.C3 | 16 |
| 576008 | 51 | 579745 | 86 | 6088MB.C3 | 16 |
| 576107 | 98 | 579769 | 57 | 6092MB.C3 | 16 |
| 576210 | 57 | 579827 | 52 | 6096MB.C3 | 16 |
| 576211 | 62 | 579990 | 59 | 619/500MB.C3 | 15 |
| 576306 | 58 | 580269 | 59 | 619/530MB.C3 | 15 |
| 576360 | 6 | 580309 | 10 | 619/560MB.C3 | 15 |
| 576366 | 19 | 580510 | 11 | 619/600MB.C3 | 15 |
| 576367 | 18 | 580511 | 11 | 619/630MB.C3 | 15 |
| 576368 | 18 | 580512 | 11 | 619/670MB.C3 | 15 |
| 576448 | 92 | 580635 | 104 | 619/710MB.C3 | 15 |
| 576479 | 54 | 580638 | 61 | 619/750MB.C3 | 15 |
| 576497 | 59 | 580692 | 104 | 619/800MB.C3 | 15 |
| 577083 | 98 | 580798 | 98 | 619/850MB.C3 | 15 |
| 577243 | 20 | 580871 | 94 | 61932M.C3 | 15 |
| 577249 | 56 | 580901 | 97 | 61934.C3 | 15 |
| 577346 | 60 | 580961 | 55 | 61936.C3 | 15 |
| 577350 | 94 | 581035 | 56 | 61938.C3 | 15 |
| 577417 | 88 | 581040 | 21 | 61940.C3 | 15 |
| 577692 | 54 | 581097 | 86 | 61944M.C3 | 15 |
| 577801 | 53 | 581098 | 90 | 61948M.C3 | 15 |
| 577804 | 52 | 581099 | 84 | 61952M.C3 | 15 |
| 577881 | 99 | 581213 | 53 | 61956M.C3 | 15 |
| 577888 | 106 | 60/500MB.C3 | 16 | 61960M.C3 | 15 |

Suchverzeichnis nach Walzwerkslager-Kurzzeichen

Search index of code numbers for rolling mill bearings

| Kurzzeichen Code | Seite Page | Kurzzeichen Code | Seite Page | Kurzzeichen Code | Seite Page |
|------------------------|---------------|---------------------|---------------|---------------------|---------------|
| 61964M.C3 | 15 | 802003.H122AG | 57 | 802043.H122AG | 61 |
| 61968MB.C3 | 15 | 802003.H122BJ | 57 | 802044 | 58 |
| 61972MB.C3 | 15 | 802004 | 52 | 802045 | 30 |
| 61976MB.C3 | 15 | 802005 | 52 | 802045.H122AA | 30 |
| 61980MB.C3 | 15 | 802006.H122AB | 38 | 802046M | 58 |
| 61984MB.C3 | 15 | 802006.H122BA | 38 | 802047 | 34 |
| 61988MB.C3 | 15 | 802007.H122AG | 59 | 802047.H122AA | 34 |
| 61992MB.C3 | 15 | 802007.H122BH | 59 | 802047M | 34 |
| 61996MB.C3 | 15 | 802009 | 28 | 802048.H122AA | 34 |
| 800115A | 107 | 802009.H122AA | 28 | 802048M | 36 |
| 800116 | 98 | 802010 | 28 | 802049 | 42 |
| 800117 | 99 | 802010.H122AA | 28 | 802049M | 42 |
| 800426 | 11 | 802011 | 55 | 802050 | 54 |
| 800494 | 9 | 802011.H122AE | 55 | 802051 | 28 |
| 800501 | 74 | 802012 | 36 | 802051.H122AA | 28 |
| 800579 | 68 | 802012.H122BP | 36 | 802052 | 32 |
| 800679 | 18 | 802012M | 36 | 802053 | 40 |
| 800695 | 53 | 802013M | 58 | 802053M | 40 |
| 800885 | 108 | 802014 | 34 | 802054M.H122AB | 42 |
| 800901 | 104 | 802014.H122AA | 34 | 802054M.H122AP | 42 |
| 800903 | 105 | 802015 | 58 | 802055 | 46 |
| 800917 | 58 | 802016 | 24 | 802055M | 46 |
| 800942 | 96 | 802016.H122AA | 24 | 802056 | 28 |
| 800967 | 96 | 802017 | 54 | 802056.H122AA | 28 |
| 801076 | 11 | 802018 | 26 | 802057M | 53 |
| 801082 | 11 | 802018.H122AA | 26 | 802057M.H122AA | 44 |
| 801083 | 11 | 802019.H122AG | 54 | 802059.H122AB | 66 |
| 801249 | 96 | 802020.H122BR | 52 | 802060M | 53 |
| 801250 | 96 | 802021 | 52 | 802061M | 53 |
| 801264 | 100 | 802022 | 32 | 802062 | 30 |
| 801317 | 100 | 802022.H122AA | 32 | 802062M | 32 |
| 801326 | 48 | 802023 | 57 | 802063.H122AD | 52 |
| 801476 | 11 | 802024 | 30 | 802066 | 55 |
| 801495 | 97 | 802024.H122AA | 30 | 802067 | 28 |
| 801496 | 105 | 802025.H122AF | 56 | 802067.H122AA | 30 |
| 801521 | 96 | 802027M | 48 | 802068 | 57 |
| 801555 | 96 | 802028 | 32 | 802069M.H122BU | 62 |
| 801644 | 106 | 802029 | 57 | 802070AM | 53 |
| 801656 | 18 | 802030 | 40 | 802071.H122AG | 56 |
| 801669 | 13 | 802030.H122AA | 40 | 802072.H122AG | 56 |
| 801674 | 97 | 802030M | 40 | 802074 | 51 |
| 801911 | 19 | 802031 | 62 | 802075 | 42 |
| 801925 | 96 | 802031M | 62 | 802075M.H122AA | 42 |
| 801926 | 96 | 802032M | 46 | 802078 | 58 |
| 801941 | 106 | 802033M | 53 | 802079 | 56 |
| 801946 | 97 | 802034 | 52 | 802080 | 60 |
| 801948 | 96 | 802037 | 38 | 802081.H122AE | 56 |
| 801949 | 96 | 802037.H122BB | 38 | 802082 | 55 |
| 801950 | 96 | 802038 | 40 | 802085.H122AC | 38 |
| 801951 | 97 | 802038M | 40 | 802085M | 38 |
| 801984 | 96 | 802039 | 58 | 802086 | 34 |
| 801999 | 96 | 802040 | 44 | 802086.H122AA | 34 |
| 802002.A270.300 | 32 | 802040M | 44 | 802087M | 61 |
| 802002.A270.300.H122AA | 32 | 802041M | 66 | 802090 | 42 |
| 802003.H122AF | 57 | 802042M.H122AF | 59 | 802090M | 42 |

Suchverzeichnis nach Walzwerkslager-Kurzzeichen

Search index of code numbers for rolling mill bearings

| Kurzzeichen Code | Seite Page | Kurzzeichen Code | Seite Page | Kurzzeichen Code | Seite Page |
|---------------------|---------------|---------------------|---------------|---------------------|---------------|
| 802093 | 40 | 802166 | 51 | 802267 | 60 |
| 802093M | 40 | 802167 | 59 | 802287.H122AA | 30 |
| 802095 | 61 | 802170M | 44 | 803101 | 98 |
| 802095M | 62 | 802171A | 61 | 803169 | 97 |
| 802096 | 56 | 802173M.H122AB | 46 | 803185 | 96 |
| 802098 | 36 | 802176 | 64 | 803312 | 97 |
| 802098M | 36 | 802177 | 32 | 803317 | 9 |
| 802099 | 28 | 802178.H122BD | 52 | 803422 | 96 |
| 802100 | 26 | 802179.H122AA | 36 | 803431 | 13 |
| 802101.A250.300 | 56 | 802179M.H122AD | 36 | 803580 | 11 |
| 802102 | 40 | 802180 | 59 | 803717 | 97 |
| 802102M | 40 | 802182M.H122AA | 46 | 803722 | 96 |
| 802103M | 46 | 802183M | 44 | 803981 | 78 |
| 802103M.H122AA | 46 | 802184 | 50 | 804135 | 108 |
| 802104 | 34 | 802185 | 42 | 804209 | 107 |
| 802104.H122BA | 34 | 802185M | 42 | 804510 | 96 |
| 802105 | 50 | 802186 | 61 | 804525 | 96 |
| 802107 | 54 | 802186M | 61 | 804571 | 6 |
| 802108.H122AG | 57 | 802188 | 59 | 804575 | 74 |
| 802109 | 51 | 802190 | 55 | 804701 | 70 |
| 802109M | 51 | 802191.H122AE | 54 | 804807 | 108 |
| 802110M.H122AA | 46 | 802192.H122AE | 55 | 807792 | 100 |
| 802111 | 57 | 802193.H122AE | 55 | 808290 | 12 |
| 802112 | 60 | 802194 | 26 | NNU49/500S.M.C3 | 14 |
| 802114 | 24 | 802194.H122AA | 26 | NNU49/530S.M.C3 | 14 |
| 802114.H122AA | 24 | 802195 | 38 | NNU49/560S.M.C3 | 14 |
| 802115 | 26 | 802195.H122CP | 38 | NNU49/600S.M.C3 | 14 |
| 802116 | 51 | 802195M | 38 | NNU49/630S.M.C3 | 14 |
| 802116.H122AA | 51 | 802198M | 42 | NNU49/670S.M.C3 | 14 |
| 802117 | 24 | 802198.H122AA | 42 | NNU49/710S.M.C3 | 14 |
| 802119 | 32 | 802199 | 26 | NNU49/750S.M.C3 | 14 |
| 802120 | 64 | 802200 | 50 | NNU49/800S.M.C3 | 14 |
| 802121M | 53 | 802202 | 52 | NNU49/850S.M.C3 | 14 |
| 802121M.H122AA | 44 | 802203.H122AA | 44 | NNU4920S.M.P53 | 14 |
| 802121.H122BR | 53 | 802203M.H122AA | 44 | NNU4921S.M.P53 | 14 |
| 802122 | 38 | 802204M.A300.350 | 48 | NNU4922S.M.P53 | 14 |
| 802123 | 24 | 802205 | 51 | NNU4924S.M.P53 | 14 |
| 802124 | 56 | 802208 | 52 | NNU4926S.M.P53 | 14 |
| 802125 | 54 | 802209.H122AC | 36 | NNU4928S.M.P53 | 14 |
| 802130 | 54 | 802210 | 40 | NNU4930S.M.P53 | 14 |
| 802132 | 50 | 802214 | 24 | NNU4932S.M.P53 | 14 |
| 802136 | 30 | 802220.H122AB | 44 | NNU4934S.M.P53 | 14 |
| 802137.H122AA | 32 | 802223 | 52 | NNU4936S.M.P53 | 14 |
| 802139M | 48 | 802227 | 24 | NNU4938S.M.P53 | 14 |
| 802141M | 53 | 802228 | 28 | NNU4940S.M.P53 | 14 |
| 802143.H122AG | 60 | 802231.H122AA | 51 | NNU4944S.M.P53 | 14 |
| 802147M | 44 | 802232 | 51 | NNU4948S.M.P53 | 14 |
| 802148.H122BD | 40 | 802234M | 46 | NNU4952S.M.P53 | 14 |
| 802149 | 59 | 802237 | 38 | NNU4956S.M.P53 | 14 |
| 802149.H122AF | 59 | 802245 | 51 | NNU4960S.M.P53 | 14 |
| 802151 | 50 | 802247M.H122AD | 48 | NNU4964S.M.P53 | 14 |
| 802152 | 60 | 802250 | 52 | NNU4968S.M.P53 | 14 |
| 802155 | 36 | 802251 | 32 | NNU4972S.M.C3 | 14 |
| 802159 | 24 | 802252 | 26 | NNU4976S.M.C3 | 14 |
| 802160 | 54 | 802263M.H122AA | 53 | NNU4980S.M.C3 | 14 |

Suchverzeichnis nach Walzwerkslager-Kurzzeichen Search index of code numbers for rolling mill bearings

| Kurzzeichen Code | Seite Page |
|---------------------|---------------|
| NNU4984S.M.C3 | 14 |
| NNU4988S.M.C3 | 14 |
| NNU4992S.M.C3 | 14 |
| NNU4996S.M.C3 | 14 |

Auswahl spezieller FAG-Veröffentlichungen

Publ.-Nr.

- WL 17114 D Abgedichtete FAG Pendelrollenlager
- WL 17200 D FAG Wälzlager in Walzgerüsten

TI Nr.

- WL 17-5 D-E Abgedichtete vierreihige Kegelrollenlager
- WL 17-7 D-E Geteilte Zylinderrollenlager für die Lagerung von Walzwerks-Antriebswellen

Referenzblätter

- WL 17501 D Steifigkeit der Lagerung, eine Voraussetzung beim Richten von Profilmaterial
- WL 17502 D Zangenträger eines Schmiedemanipulators mit FAG Wälzlager ausgerüstet
- WL 17503 D Große Radial- und Axiallager stützen Pfannendrehtürme für Stranggießanlagen ab
- WL 17504 D Geteilte FAG Pendelrollenlager im Vierrollentreiber einer Brammen-Stranggießanlage
- WL 17505 D Lagerung der Walzen eines Quarto-Einweg-Kaltwalzgerüstes für Aluminium
- WL 17506 D Lagerung der Walzen eines Quarto-Reversier-Kaltwalzgerüstes
- WL 17507 D Lagerung der Duo-Walzen eines Dressiergerüsts für Kupfer- und Messingbänder
- WL 17508 D Kostensenkung bei einem Quarto-Walzgerüst durch Umstellung der Antriebswellen-Lagerung von Gleitlagern auf FAG Zylinderrollenlager
- WL 17509 D Rotorlagerung einer Rohrverseilmaschine
- WL 17510 D FAG Walzenlagerungen für eine neuartige Profilstraße. Erhöhte Walzgenauigkeit durch hydraulisch über die Walzenstände gegeneinander vorgespannte Einbaustücke
- WL 17511 D Walzenlagerung eines Duo-Block-Brammengerüstes oder Block-Knüppelgerüstes
- WL 17512 D FAG Spezial-Zylinderrollenlager mit 1,6 Meter Durchmesser stützen Rotor einer schnellaufenden Rohrverseilmaschine
- WL 17513 D Schwenkarm für Verteilerwanne einer Stranggießanlage in FAG Zylinderrollenlagern gelagert
- WL 17514 D Lagerung der Walzen eines Quarto-Kaltwalzgerüstes für Aluminium
- WL 17515 D Große FAG Wälzlager für eine Stranggießanlage in Japan
- WL 17516 D Arbeitswalzenlagerung der 7-gerüstigen Fertigstaffel einer Warmbandstraße
- WL 17517 D Walzenlagerung des Reversier-Vorgerüsts einer Warmbandstraße

- WL 17518 D FAG Wälzlager für ein Quarto-Reversier-Kaltwalzgerüst
- WL 17519 D Lagerung einer zweisträngigen Brammen-Stranggießanlage
- WL 17520 D Arbeitswalzenlagerung der 7-gerüstigen Fertigstaffel einer 84" Warmbandstraße mit Biegung und Axialverschiebung
- WL 17521 D Arbeitswalzenlagerung der 6-gerüstigen Fertigstraße CSP-Anlage (Compact Strip Production)
- WL 17522 D Großradlagerung eines 100-t-CLU-Konverters für nichtrostende Stähle
- WL 17523 D Traglagerung eines 100-t-CLU-Konverters für nichtrostende Stähle
- WL 17525 D FAG Wälzlager in Stützwalzen von Grobblechgerüsten

Selection of special FAG publications

Publ. No.

- WL 17109 E FAG Rolling Bearings in Rolling Mills
- WL 17112 E Work Rolls with Sealed Four-Row Tapered Roller Bearings
- WL 17114 E Sealed FAG Spherical Roller Bearings
- WL 17200 E FAG Rolling Bearings for Rolling Mill Applications

TI No.

- WL 17-5 D-E Sealed Four Row Tapered Roller Bearings
- WL 17-7 D-E Split Cylindrical Roller Bearings for Rolling Mill Drive Shafts

Reference sheets

- WL 17501 E Bearing Rigidity – A Precondition for Straightening of Section Material
- WL 17502 E Tongs Carrier of a Forging Manipulator with FAG Rolling Bearings
- WL 17503 E Large-size Radial and Thrust Bearings for Support of Ladle Turrets in Continuous Casting Machines
- WL 17504 E Split FAG Spherical Roller Bearings in the 4-Roll Pinch Roll Stands of a Continuous Plant for Slabs
- WL 17505 E Roll Neck Bearing Mounting of a Single Way Four-High Cold Rolling Mill for Aluminum
- WL 17506 E Roll Neck Mounting of a Four-High Reversing Cold Rolling Stand
- WL 17507 E Roll Neck Mounting of a Two-High Skin Pass Mill
- WL 17508 E Cost Reduction in a Four-High Cold Rolling Mill by Conversion from Plain Bearings to FAG Cylindrical Roller Bearings for Drive Shaft Support
- WL 17509 E Rotor Bearing Mounting of a Tubular Strander
- WL 17510 E FAG Roll Neck Mountings for a Novel Section Steel Mill. Preloaded Chocks Provide for Increased Rolling Precision
- WL 17511 E Roll Neck Mounting of a Two-High Blooming and Slabbing Stand
- WL 17512 E FAG Special Cylindrical Roller Bearings of 1.6 Metres Diameter Support the Rotor of a High-Speed Tubular Strander
- WL 17513 E Swivel Arm for the Tundish of a Continuous Casting Plant Mounted in Cylindrical Roller Bearings
- WL 17514 E Bearings of the rolls of a four-high cold rolling stand for aluminium

- WL 17515 E Large-Size FAG Bearings for a Continuous Casting Plant in Japan
- WL 17516 E Work roll bearing arrangement of a 7-stand finishing section of a hot strip mill
- WL 17517 E Roll Bearing Arrangement of a Reversing Rough-Stand of a Hot Strip Mill
- WL 17518 E FAG Rolling Bearings for a Four-High Reversing Rolling Mill
- WL 17519 E Bearings for a twin-strand continuous casting mill for slabs
- WL 17520 E Work roll bearing arrangement of the 7-stand finishing section of a 84" hot strip mill with bending and shifting
- WL 17521 E Work roll bearing arrangement of the 6-stand finishing mill CSP-machine (Compact Strip Production)
- WL 17522 E Bull gear bearing mounting for a 100-ton CLU converter for stainless steels
- WL 17523 E Trunnion bearing mounting for a 100-ton CLU converter for stainless steel
- WL 17525 E FAG Rolling Bearings in Back-up Rolls of Heavy-Plate Stands

Schaeffler KG

Georg-Schäfer-Strasse 30
97421 Schweinfurt (Germany)
Internet www.fag.com
E-Mail FAGdirect@de.fag.com

In Germany:

Phone 0180 5003872
Fax 0180 5003873

From Other Countries:

Phone +49 9721 91-0
Fax +49 9721 91-3435

Alle Angaben wurden sorgfältig erstellt und überprüft. Für eventuelle Fehler oder Unvollständigkeiten können wir jedoch keine Haftung übernehmen. Technische Änderungen behalten wir uns vor.

© Schaeffler KG · 2007, Mai

Nachdruck, auch auszugsweise, nur mit unserer Genehmigung.

Every care has been taken to ensure the correctness of the information contained in this publication but no liability can be accepted for any errors or omissions. We reserve the right to make technical changes.

© Schaeffler KG · 2007, May

This publication or parts thereof may not be reproduced without our permission.

WL 41 140/7 D-E