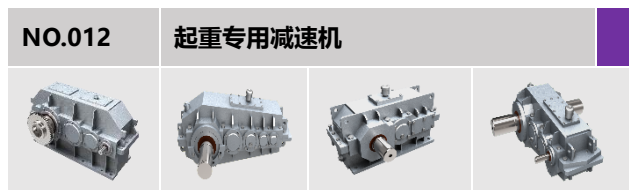
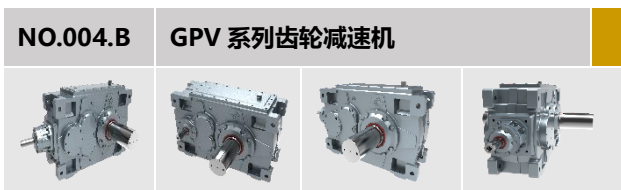
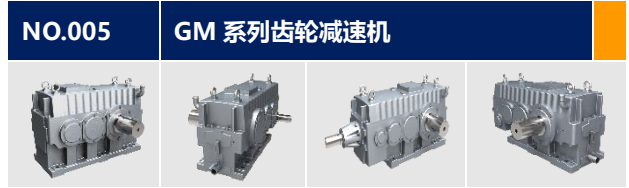


# GM 系列齿轮减速机

## GM Series Reducer

产品样本 CATALOGUE NO.005  
版 本 VERSION V3.0-2020

# 产品总览



# 目 录

<b>1</b>	<b>产品说明</b>	<b>1</b>
1.1	所用缩写和标准	1
1.2	型号标记	2
1.3	产品概览	3
1.4	典型传动装置	5
<b>2</b>	<b>选型资料</b>	<b>7</b>
2.1	减速器选择	7
2.2	选择实例	9
2.3	从动机载荷分类	10
<b>3</b>	<b>技术数据</b>	<b>11</b>
3.1	2,3,4 级斜齿轮减速器水平 LSS	11
3.2	3,4,5 级锥齿轮-斜齿轮减速器水平 LSS	13
3.3	2,3,4 级斜齿轮减速器垂直 LSS	15
3.4	3,4 级锥齿轮-斜齿轮减速器垂直 LSS	18
3.5	许用的连续外载荷 $F_R, F_A$	20
<b>4</b>	<b>尺寸参数</b>	<b>24</b>
4.1	2 级斜齿轮减速器水平 LSS	24
4.2	3 级斜齿轮减速器水平 LSS	26
4.3	4 级斜齿轮减速器水平 LSS	28
4.4	3 级锥齿轮-斜齿轮减速器水平 LSS	30
4.5	4 级锥齿轮-斜齿轮减速器水平 LSS	32
4.6	5 级锥齿轮-斜齿轮减速器水平 LSS	34
4.7	2 级斜齿轮减速器垂直 LSS	36
4.8	3 级斜齿轮减速器垂直 LSS	40
4.9	4 级斜齿轮减速器垂直 LSS	44
4.10	3 级锥齿轮-斜齿轮减速器垂直 LSS	48
4.11	4 级锥齿轮-斜齿轮减速器垂直 LSS	52
<b>5</b>	<b>模块附件</b>	<b>56</b>
5.1	空心轴	56
5.2	贯通高速轴	62
5.3	安装法兰	63
5.4	冷却	64
5.5	润滑	66
5.6	可选择的密封装置	72
5.7	连接装置	73

# GM 系列齿轮减速机

## 1 产品说明

### 1.1 所用缩写和标准

#### 1) 概述

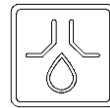
减速机选型是必须要做的一项工作。用户应提供下列数据：传动技术要求，负载循环周期和运行条件。为确保减速器的功能符合技术要求，应根据国茂的说明考虑减速器的选型、贮藏、安装、润滑、运行和维护。

连接传动部位的系统必须是相容的，在规定的速度范围内不受临界速度以及扭动和其他形式振动的影响。

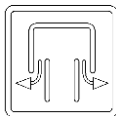
#### 2) 尺寸图中用的插图说明



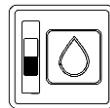
目标观察孔



放油装置



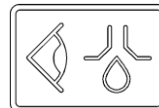
通气帽



油观察窗



加油口



泄漏情况油指示

#### 3) 尺寸图中所用的标准

键和键槽：GB/T 1095-2003

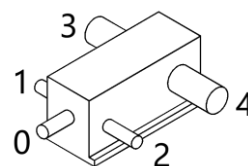
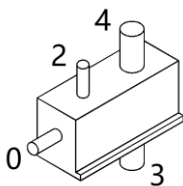
底脚安装面的螺钉强度等级：8.8

#### 4) 所用缩写

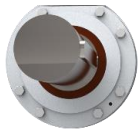

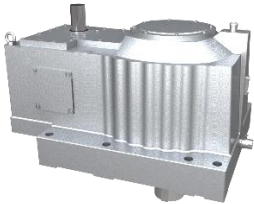

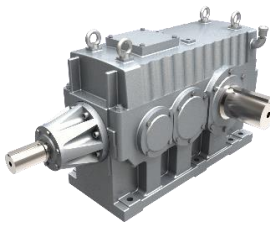
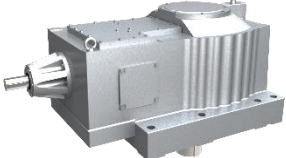
LSS=低速轴

HSS=高速轴

#### 5) 轴的位置



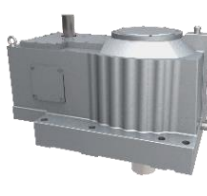
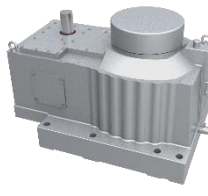


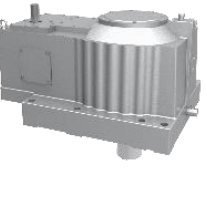
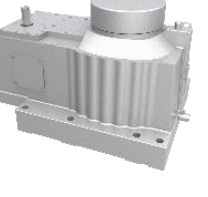


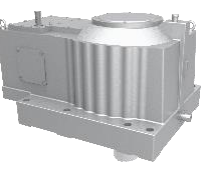
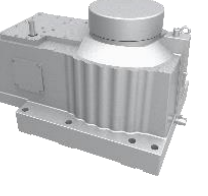




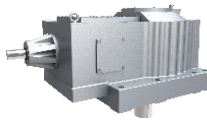





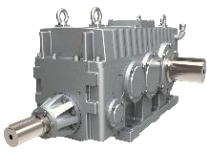

1.2 型号标记

系列	级数	减速器结构	LSS 型式	附件	规格
G	2 - 3	斜齿轮减速器 (平行轴)	<p>S 实心轴</p> 	F 底脚	10
		<p>P 水平 LSS</p>  <p>PV 垂直 LSS</p> 			-
M	4 - 5	锥齿轮-斜齿轮减速器 (直角轴)	<p>H 空心轴</p> 	T 力矩臂 安装座	20
		<p>R 水平 LSS</p>  <p>RV 垂直 LSS</p> 			-
					30
					40
					50
					60
					70
					80
					90

例: GM-3-P-S-F-50

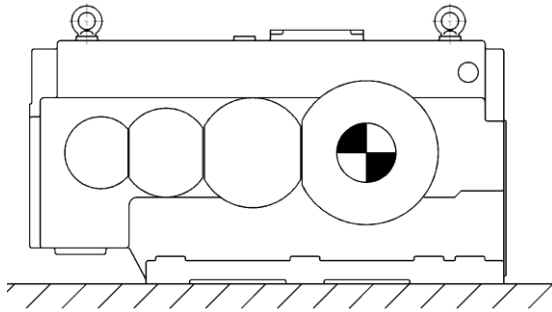
### 1.3 产品概览

斜齿轮减速器					
级数	水平 LSS		垂直 LSS		传动比 范围 $i_n$
	实心 LSS	空心 LSS	实心 LSS	空心 LSS	
2 级	GM2PSF <a href="#">技术数据</a> <a href="#">尺寸参数</a> 	GM2PHF GM2PHT <a href="#">技术数据</a> <a href="#">尺寸参数</a> 	GM2PVSF <a href="#">技术数据</a> <a href="#">尺寸参数</a> 	GM2PVHF <a href="#">技术数据</a> <a href="#">尺寸参数</a> 	6.3~18
3 级	GM3PSF <a href="#">技术数据</a> <a href="#">尺寸参数</a> 	GM3PHF GM3PHT <a href="#">技术数据</a> <a href="#">尺寸参数</a> 	GM3PVSF <a href="#">技术数据</a> <a href="#">尺寸参数</a> 	GM3PVHF <a href="#">技术数据</a> <a href="#">尺寸参数</a> 	14~80
4 级	GM4PSF <a href="#">技术数据</a> <a href="#">尺寸参数</a> 	GM4PHF GM4PHT <a href="#">技术数据</a> <a href="#">尺寸参数</a> 	GM4PVSF <a href="#">技术数据</a> <a href="#">尺寸参数</a> 	GM4PVHF <a href="#">技术数据</a> <a href="#">尺寸参数</a> 	90~315

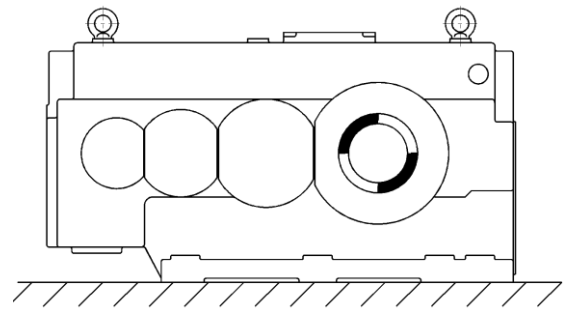
锥齿轮-斜齿轮减速机					
级数	水平 LSS		垂直 LSS		传动比范围 $i_N$
	实心 LSS	空心 LSS	实心 LSS	空心 LSS	
3 级	<p>GM3RSF <a href="#">技术数据</a> <a href="#">尺寸参数</a></p> 	<p>GM3RHF GM3RHT <a href="#">技术数据</a> <a href="#">尺寸参数</a></p> 	<p>GM3RVSF <a href="#">技术数据</a> <a href="#">尺寸参数</a></p> 	<p>GM3RVHF <a href="#">技术数据</a> <a href="#">尺寸参数</a></p> 	14~90
4 级	<p>GM4PVHF <a href="#">技术数据</a> <a href="#">尺寸参数</a></p> 	<p>GM4RHF GM3RHT <a href="#">技术数据</a> <a href="#">尺寸参数</a></p> 	<p>GM4RVSF <a href="#">技术数据</a> <a href="#">尺寸参数</a></p> 	<p>GM4RVHF <a href="#">技术数据</a> <a href="#">尺寸参数</a></p> 	100~400
5 级	<p>GM5RSF <a href="#">技术数据</a> <a href="#">尺寸参数</a></p> 	<p>GM5RHF GM5RHT <a href="#">技术数据</a> <a href="#">尺寸参数</a></p> 			355~1800

## 1.4 典型传动装置

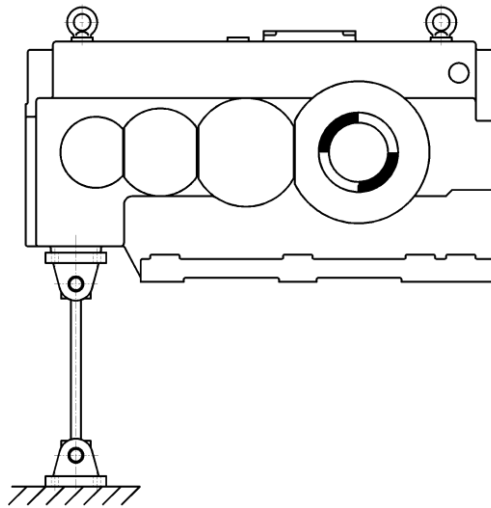
### 1) 水平 LSS



GM..SF 50~90  
 实心 LSS (S)  
 底脚安装 (F)



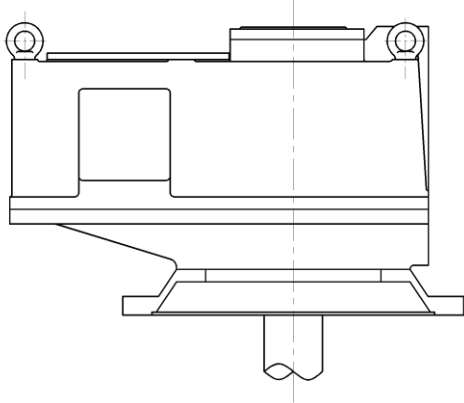
GM..HF 50~90  
 空心 LSS (H)  
 底脚安装 (F)



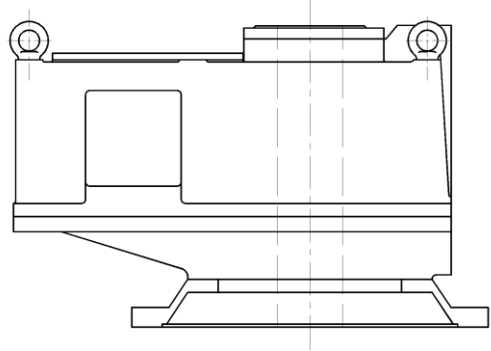
GM..HT 50~90  
 空心 LSS  
 力矩臂安装座 (H)  
 力矩臂 (T)



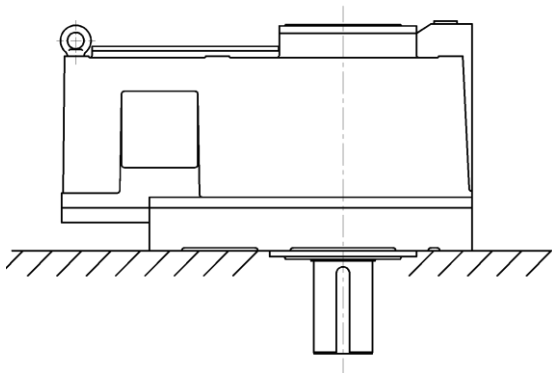
2) 垂直 LSS



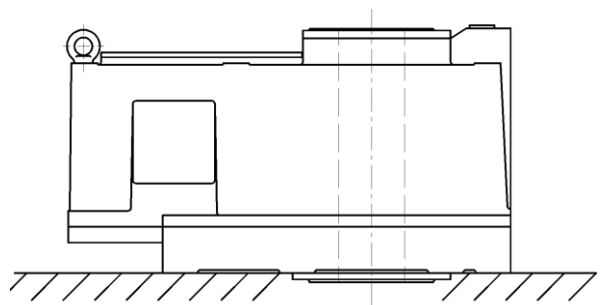
GM..VSF 10~50  
实心 LSS (S)  
安装法兰



GM..VHF 10~50  
空心 LSS (H)  
安装法兰



GM..VSF 60~90  
实心 LSS (S)  
底脚安装 (F)



GM..VHF 60~90  
空心 LSS (H)  
底脚安装 (F)

## 2 选型资料

### 2.1 减速器选择

#### 1) 传动比

计算传动比  $i = n_1/n_2$ ，选择功率表中相近的公称传动比  $i_N$ 。选择与传动比  $i_N$  一致的减速器型号。

$i_{ex} = n_1/n_2$ ， $n_1 = \text{HSS}$  (高速轴转速)， $n_2 = \text{LSS}$  (低速轴转速)

#### 2) 运行功率 $P_{K1}$ ， $P_{K2}$ 和运行转矩 $M_{K2}$

$$P_{K1} = \frac{P_{K2}}{\eta}, \quad P_{K1} = \frac{M_{K2} \times n_2}{9550 \times \eta}$$

$P_{K1}$ ， $P_{K2}$  [kW]， $M_{K2}$  [Nm]

级数	效率 $\eta$
单级	0.985
二级	0.97
三级	0.955
四级	0.94
五级	0.93

#### 3) 用 $F_S$ 与 $S_f$ 选择减速器

使用系数  $F_S$  由原动机和从动机的载荷特性来确定。 $F_S$ ， $S_f$  列于表 1.2，1.3 中。

从功率表选择减速器的尺寸，使额定功率  $P_{N1}$  满足传动比  $i_N$  和输入速度  $n_1$  (HSS) 的要求：

$$P_{K1} \times F_S \times S_f \leq P_{N1}$$

#### 4) 最大功率 $P_{K1max}$ 和最大转矩 $M_{K2max}$

$$P_{K1max} \leq \frac{2 \times P_{N1}}{F_F}, \quad M_{K2max} \leq \frac{2 \times M_{N2}}{F_F}$$

$P_{N1}$  [kW]， $M_{N2}$  [Nm]

系数  $F_F$  在表 1.4 中给出。

减速器可以瞬时超载，单项负载峰值不应超过 10 秒。

#### 5) 轴端外载荷

校核输入 (HSS) 和输出 (LSS) 轴的连接及在轴端的可能的径向和轴向载荷。

#### 6) 逆向传动

列于表中的额定功率  $P_{N1}$  和额定转矩  $M_{N2}$  是恒定负载方向的计算值。满载时，转动方向每分钟改变一次能利用 70% 的  $P_{N1}$  和  $M_{N2}$ 。

#### 7) 热功率

热功率  $P_T$  是减速器连续传动时不超过计算油温 +90°C 时的实际功率。 $P_{TH}$  是减速器额定热功率。

$$P_T = P_{TH} \times f_1 \times f_2 \times f_3$$

$f_1$  为海拔系数，见表 1.1。

对于安装力矩臂的减速器  $f_2 = 1.07$ ，对于底脚安装减速机  $f_2 = 1.0$ 。

压力润滑  $f_3 = 1.10$ ，飞溅和浸油润滑  $f_3 = 1.0$ 。

在实际环境温度下确定减速器的热功率  $P_T$ 。如果  $P_{K1} > P_T$ ，要用外部压力润滑和冷却装置。

$$P_{K1} \leq P_T$$

表 1.1/海拔系数 $f_1$ 

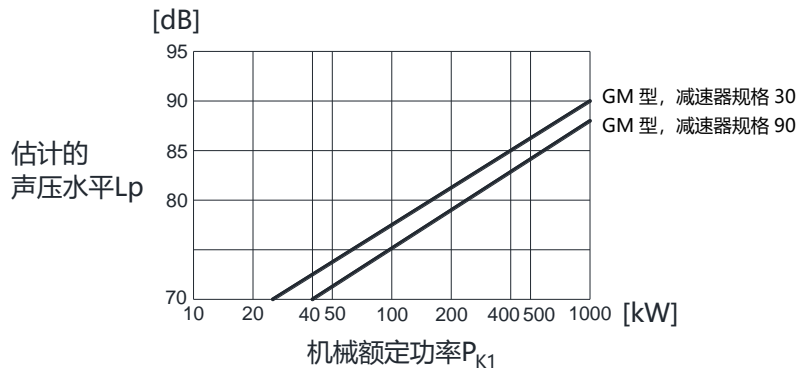
海拔 (高于海平面, 米)					
$f_1$	0	1000	2000	3000	4000
	1	0.95	0.91	0.87	0.83

$f_1$  中间值内插。

## 8) 润滑方法

从功率表来检查所选减速器的润滑方法。

## 9) 噪声水平



估计的声压水平 $L_p$  (A) 仅适用于开敞条件, 距离减速器表面 1 米处。

## 10) 最后的选择

国茂对减速器的选择的正确性负责, 用户对所给的载荷情况和技术要求负责。

表 1.2/使用系数 $F_s$ 

驱动机 (原动机)	从动机负载等级	每天使用小时		
		< 3	3~10	> 10
电动机, 蒸汽机或 汽油机, 水轮机, 液压马达	类别 U	1	1	1.25
	类别 M	1.15	1.25	1.5
	类别 C	1.35	1.5	1.75
	类别 H	1.55	1.75	2
多汽缸内燃机	类别 U	1.15	1.25	1.5
	类别 M	1.35	1.5	1.75
	类别 C	1.55	1.75	2
	类别 H	1.8	2	2.25

表 1.3/可靠性系数 $S_f$ 

低可靠性要求	1.25
中可靠性要求	1.4
高可靠性要求	1.6

表 1.4/最大载荷出现系数 $F_F$ 

最大载荷出现系数/h	1~5	6~20	21~40	41~80	81~160	> 160
$F_F$	1	1.2	1.3	1.5	1.75	2

这些使用系数只是根据一般情况给出的。堆特殊工作条件, 例如, 激烈的冲击载荷, 满载时频繁启动、逆向传动。快速加速或减速、接近临界速度运行、制动、在轴端有大的外载荷和异常的环境条件等, 请向国茂咨询将得到满意的答复。

## 2.2 选择实例

	例 1	例 2
<b>从动机</b>	碎石机	真空过滤器
载荷等级	类别 H	类别 M
转速 $n_2$	130r/min	0.8~4.3r/min
$P_{K2}$ 或 $M_{K2}$	350kW	41000Nm
载荷峰值	650kW	48000Nm
使用持续时间	10h/d, 2400h/a	24h/d, 8000h/a
起动频率	每小时起动一次	很少
<b>驱动机</b>	鼠笼式电动机	直流电动机
额定功率/转速	335kW/1482r/min	5-26kW/250-1500r/min
<b>减速器型式</b>	底脚安装	空心轴
轴的位置	水平, 平行	水平, 直角
空心轴内径	-	180mm
<b>连接</b>		
电动机-减速器	弹性联轴器	V-带传动 1: 1
减速器-从动机	齿式联轴器	空心轴, 收缩盘
<b>环境条件</b>		
温度	-30~+30°C	+35°C
其他条件	很多灰尘	潮湿
<b>减速器选择</b>		
$n_1/n_2 = i$	1482/130=11.4: 1	1500/4.3=348.8: 1
$i_N$ /最近公称传动比	11.2: 1	355: 1
减速器型号 (效率)	GM2PSF ( $\eta=0.97$ )	GM5RHT( $\eta=0.93$ )
要求的 $F_S, S_f$	1.75、1.25	1.5、1.25
$P_{K1} = \frac{P_{K2}}{n} = \frac{M_{K2} \times n_2}{9550 \times \eta}$	360.8kW	19.9kW
所选的减速器	GM2PSF60	GM5RHT170
$P_{K1} \times F_S \times F_R < P_{N1}$	360.8kW×1.75×1.25 < 851kW	19.9kW×1.5×1.25 < 46.7kW
<b>选择检查和应用要求</b>		
$P_{k2max}$ 和 $M_{k2max}$ 检查	GM2PSF60 满足要求	GM5RHT70 满足要求
热功率 $P_T$	202kW (使用环境温度+30°C)	78kW
冷却装置	需要蛇形管水冷却或压力润滑的外冷却系统	不要求冷却
润滑方法	飞溅润滑	无冷却器压力润滑 (由于变速)
多灰尘或潮湿条件要求	低速轴和高速轴用迷宫密封	-

## 2.3 从动机载荷分类

表 3/从动机载荷分类

应用	载荷类别	应用	载荷类别
<b>搅拌机和混料机</b>		<b>碾磨机和滚筒 (旋转式)</b>	
混凝土	M	球磨机 (碾磨机)	C
液体 (等浓度) 和固体	U	球磨机 (重型) 和棒磨机 (碾磨机)	H
液体 (变浓度)	M	水泥窑	C
<b>鼓风机和风扇</b>	M	煤碾机	H
<b>压缩机</b>		干燥机和冷却机	M
离心式	U	旋转窑	C
罗茨式	M	<b>石油工业</b>	*
往复式, 多汽缸	M	<b>造纸和纸浆工业</b>	*
往复式, 单汽缸, 螺杆式	C	搅拌机 (贮浆池和两轴)	M
<b>输送机, 均匀负载或进料</b>		剥皮鼓和剥皮机	H
平板式, 链板式, 螺旋式	U	打浆机和削片机	H
皮带式, 料斗式, 链条式	U	压光机 (滚动轴承)	C
<b>输送机重负载, 进料不均匀</b>		切纸机	H
平板式, 链板式, 螺旋式	M	烘缸 (滚动轴承)	C
皮带式, 料斗式, 链条式	M	过滤机 (压力和真空)	M
传动辊式	*	低速磨浆机	C
摆动式往复	H	划线轴	M
<b>起重机和升降機</b>	*	压榨机 (树皮, 油毡, 胶料, 真空抽吸)	C
<b>起升机</b>		碎浆机	C
斗式重负载	M	卷纸机	C
斗式均匀负载	U	辊 (吸移, 送丝传动, 丝网真空抽吸)	C
<b>升降機</b>		洗浆机	M
自动扶梯	M	杨克式园网 (缸)	*
货梯	M	<b>塑料和橡胶工业</b>	
客梯	*	压延和破碎机	H
<b>食品工业</b>		挤出机 (塑料)	M
甜菜切片机	M	挤出机 (橡胶)	C
轧碎机和碾磨机	C	混炼机	*
烘干滚筒	M	精炼机	H
甘蔗粉碎机	M	橡胶磨 2 联	H
发电机	U	橡胶磨 3 联	C
<b>木材工业</b>	*	压片机	H
<b>机床</b>	*	制管机	*
<b>金属加工</b>		热炼机	C
拉拨机	M	<b>泵 (轻型)</b>	
平整机	*	离心泵	M
剪切机	H	往复泵 (多缸)	M
<b>辊道 单向</b>		往复泵 (单缸)	C
集中驱动	C	旋转泵 (凸轮, 齿轮叶片)	U
单独驱动	H	螺旋泵	M
<b>辊道 双向</b>	*	<b>污水处理设备</b>	
拉拨机	C	通风机	C
绕线机	C	除尘器	M
<b>采矿工业</b>		混合器	M
铁头驱动	C	沉降器	M
破碎机	H	真空吸泵过滤器	M
筛和振动筛	H	<b>风力发电机</b>	*

注: 1) U 类: 均匀载荷, M 类: 中等冲击载荷, C 类: 相当大的冲击载荷, H 类: 强冲击载荷

2) \* 向国茂查询

3) 列于表 3 中的值为经验值, 一般应用情况是正确的。对特殊应用或负载不清楚的情况建议实测。

4) 表 3 中不包括的应用情况请向国茂咨询。

### 3 技术数据

#### 3.1 2,3,4 级斜齿轮减速器水平 LSS

##### 1) 额定机械功率

规格	n <sub>1</sub> (r/min)	额定机械功率 P <sub>N1</sub> (kW)									
		公称传动比 i <sub>N</sub>									
		6.3	7.1	8	9	10	11.2	12.5	14	16	18
50	1500	789	729	664	617	571	519	481	444+	357+	318+
	1200	675	623	568	527	488	444+	402+	362+	288+	257+
	1000	594	549	500	464+	423+	374+	338+	304+	242+	216+
60	1500	1307*	1183*	1104*	1017*	918	851	779	700	575	516
	1200	1118*	1012*	945	870	768	695	629+	565+	464+	417+
	1000	984	891	823	739	645+	584+	528+	475+	390+	351+
70	1500	1619*	1460*	1330*	1221*	1131*	1037*	960	869	802	751
	1200	1385*	1249*	1138*	1044*	967	887	821	743	673	617+
	1000	1219*	1099*	1002*	919	852	781	717	629+	566+	519+
80	1500	2032*	1825*	1657*	1516*	1396*	1293*	1183*	1093*	1001*	932
	1200	1738*	1561*	1417*	1297*	1194*	1106*	1012*	935	845	767+
	1000	1530*	1374*	1247*	1141*	1051*	973	885	797+	710+	645+
90	1500	2975*	2726*	2514*	2280*	2040*	1889*	1799*	1599*	1427*	1201*
	1200	2545*	2331*	2150*	1950*	1745*	1595*	1539*	1291*	1152*	961
	1000	2240*	2052*	1893*	1717*	1482*	1339*	1355*	1084*	968+	801+

GM2P: 用浸油润滑时 (+) 要求唇形密封

		20	22.5	25	28	31.5	35.5	40	45	50	56	63	71	80	90
50	1500	314	277+	251+	227+	201+	181+	160+	145+	130+	117+	106+	95.7+	75.8+	67.7+
	1200	254+	224+	203+	184+	162+	147+	129+	117+	105+	95.1+	85.6+	77.5+	61.4+	54.8+
	1000	213+	188+	171+	155+	137+	124+	109+	98.8+	88.4+	80.1+	72.1+	65.2+	51.7+	46.4+
60	1500	453	421+	386+	343+	315+	278+	252+	227+	202+	183+	165+	149+	122+	110+
	1200	387+	360+	322+	281+	255+	225+	204+	183+	164+	148+	133+	121+	98.7+	88.9+
	1000	334+	303+	271+	237+	214+	189+	171+	154+	138+	125+	112+	102+	83.1+	75.1+
70	1500	687	615	547	500	454	413+	369+	337+	306+	270+	241+	217+	175+	161+
	1200	562+	504+	449+	411+	373+	340+	304+	277+	249+	219+	195+	175+	142+	130+
	1000	479+	429+	383+	351+	319+	291+	258+	233+	210+	184+	163+	146+	119+	110+
80	1500	857	764	697	634+	575+	513+	468+	425+	381+	346+	308+	246+	219+	188+
	1200	701	626+	572+	521+	473+	423+	386+	348+	310+	280+	249+	199+	178+	152+
	1000	597+	533+	488+	444+	404+	360+	326+	293+	261+	235+	210+	168+	150+	128+
90	1500	1121*	1031*	950	874	798	722	653+	588+	530+	416+	374+	336+	301+	239+
	1200	959	882	813+	739+	665+	584+	528+	475+	429+	337+	303+	272+	243+	194+
	1000	844	765+	688+	622+	559+	491+	444+	400+	361+	283+	255+	229+	205+	163+

		100	112	125	140	160	180	200	225	250	280	315	355	400
50	1500	73.9+	68+	61+	55.2+	50+	42.4+	39.2+	35+	30.7+	27.6+	23.3+	21.4+	16.7+
	1200	61.7+	55.9+	48.9+	44.2+	40.1+	34.8+	31.5+	28+	24.6+	22.1+	19.1+	17.2+	13.9+
	1000	51.5	46.6+	40.8+	36.9+	33.4+	29+	26.3+	23.4+	20.5+	18.5+	16+	14.4+	12+
60	1500	92.1+	92.1+	86.8+	79.7+	71.9+	66.2+	61.1+	55.5+	49.9+	43.8+	37.2+	33.5+	26.4+
	1200	78.8+	78.8+	72.6+	66.6+	60.1+	55.2+	50+	44.4+	40+	35.1+	29.8+	26.8+	22+
	1000	69.4+	68.1+	62.7+	57.5+	51.1+	46.1+	41.7+	37+	33.4+	29.2+	24.9+	22.4+	18.9+
70	1500	167+	154+	140+	114+	102+	91.3+	80.7+	72.5+	65.3+	57.9+	54.5+	48.3+	37.1+
	1200	138+	125+	114+	91.7+	81.4+	73.1+	64.7+	58.1+	52.3+	46.4+	43.7+	38.7+	29.7+
	1000	115+	104+	95+	76.5+	67.9+	61+	53.9+	48.5+	43.6+	38.7+	36.4+	32.3+	24.8+
80	1500	189+	183+	164+	148+	138+	126+	115+	99.5+	89.5+	79.9+	69.5+	61.6+	54.1+
	1200	162+	152+	137+	118+	116+	103+	92.3+	79.6+	71.6+	63.9+	55.6+	49.3+	44+
	1000	142+	132+	118+	98.6+	96.9+	96.1+	77+	66.3+	59.7+	53.3+	46.4+	41.1+	36.7+
90	1500	255+	234+	229+	205+	186+	171+	154+	136+	122+	103+	94.2+	85.5+	65.6+
	1200	218+	200+	191+	171+	153+	137+	123+	109+	98+	84.5+	76.5+	68.5+	52.5+
	1000	192+	176+	165+	144+	128+	114+	103+	90.8+	81.8+	70.4+	63.8+	57.1+	43.8+

\*) 要求压力润滑

+) 可用浸油润滑

功率: 功率为额定值, 使用系数 F<sub>s</sub>=1.0。减速器选择见第 8 页。

润滑: 除非另有说明, 应当用飞溅润滑。

当使用功率 P<sub>k1</sub> 大于 500kW 时, 建议减速器用压力润滑。

冷却: 如果使用功率 P<sub>k1</sub> 大于热功率 P<sub>r</sub>, 要用人工冷却。

## 2) 额定输出转矩

规格	额定输出转矩 MN2(kN·m)									
	公称传动比 $i_N$									
	6.3	7.1	8	9	10	11.2	12.5	14	16	18
50	34.6	35.5	36.9	37.9	38.5	38.7	38.9	39.2	35.6	35.8
60	56.5	58.6	59.5	59.8	60.2	60.5	60.9	61.2	56.4	56.8
70	69.5	70.7	73.3	75.6	77.9	80.6	82.5	83.1	83.6	83.9
80	89.2	90.4	93.9	96.9	100	103	106	107	107	108
90	129	133	137	143	141	142	156	143	144	134

	20	22.5	25	28	31.5	35.5	40	45	50	56	63	71	80	90
50	38.2	38.4	38.6	38.9	39.2	39.4	39.7	39.9	40.2	40.4	40.7	41	37	37.5
60	59.6	59.9	60.2	60.8	61.1	61.6	61.9	62.3	62.7	63.1	63.6	63.9	58.6	59.3
70	85	86.1	87.5	88.7	89.9	91.3	92.1	92.6	93.2	93.8	93.9	94	86.7	87.6
80	110	112	114	115	117	119	119	120	121	122	122	110	111	104
90	151	155	156	157	158	159	160	161	162	146	147	148	149	133

	100	112	125	140	160	180	200	225	250	280	315	355	400
50	45.5	45.5	45.5	45.6	45.6	46.1	46.2	46.2	46.2	46.2	45.5	45.5	43.1
60	63.9	69.6	71	72.5	73.1	73.2	73.2	73.3	73.3	73.4	70	70	68.1
70	102	103	106	94.1	94.2	94.3	94.3	94.4	94.4	94.5	102	102	90.3
80	129	133	136	124	138	138	138	135	135	136	132	132	128
90	170	174	181	181	181	179	182	180	180	177	180	180	155

最大转矩  $M_{K2max}$  为  $2 \times MN_2$

$n_1=1000r/min$  的计算值

## 3) 热功率

规格	风扇数	热功率 $P_{TH}(kW)$																			
		公称传动比 $i_N$ /环境空气温度																			
		$i_N=6.3...12.5$				$i_N=14...18$				$i_N=20...56$				$i_N=63...90$				$i_N=100...400$			
		20°C	30°C	40°C	50°C	20°C	30°C	40°C	50°C	20°C	30°C	40°C	50°C	20°C	30°C	40°C	50°C	20°C	30°C	40°C	50°C
50	-	206	163	119	76	218	174	131	87	131	105	79	53	139	113	87	61	92	73	54	34
	1	347	282	217	152	359	294	229	163	215	177	138	99	223	184	145	106	-	-	-	-
	2	460	378	295	213	472	389	307	224	283	234	184	135	291	241	192	143	-	-	-	-
60	-	256	202	148	94	270	216	162	108	166	133	101	68	176	143	110	77	117	93	68	43
	1	431	350	269	188	445	365	284	203	274	224	175	125	283	234	184	135	-	-	-	-
	2	571	469	366	264	586	483	381	278	359	297	234	171	369	306	244	181	-	-	-	-
70	-	305	241	177	112	323	258	194	130	217	174	131	88	230	187	144	101	153	121	89	56
	1	515	418	322	225	532	435	339	242	356	292	228	163	369	305	240	176	-	-	-	-
	2	682	560	438	315	700	577	455	332	468	386	305	223	481	399	318	236	-	-	-	-
80	-	362	286	210	133	383	306	230	154	252	202	152	102	267	217	167	117	178	140	103	66
	1	611	496	381	267	631	517	402	287	414	340	265	190	429	354	279	205	-	-	-	-
	2	809	664	519	374	830	685	539	394	544	449	354	260	559	464	369	274	-	-	-	-
90	-	426	336	247	157	450	361	271	181	303	243	183	123	320	260	200	141	213	169	124	79
	1	718	584	449	314	742	608	473	338	497	407	318	228	515	425	335	245	-	-	-	-
	2	952	781	610	440	976	805	635	464	653	539	425	312	671	557	443	329	-	-	-	-

$n_1=1500r/min$  的计算值

### 3.2 3,4,5 级锥齿轮-斜齿轮减速器水平 LSS

#### 1) 额定机械功率

规格	n <sub>1</sub> (r/min)	额定机械功率 P <sub>N1</sub> (kW)															
		公称传动比 i <sub>N</sub>															
		14	16	18	20	22.5	25	28	31.5	35.5	40	45	50	56	63	71	80
50	1500	331	331	331	272	254+	242+	218+	201+	168+	148+	132+	115+	103+	92.1+	71.7+	64+
	1200	283+	283+	279+	220+	204+	196+	176+	162+	135+	119+	106+	93+	83+	74.6	58.1+	51.8+
	1000	249+	249+	234+	185+	171+	165+	148+	137+	113+	99.5+	89.3+	78.3+	69.9+	62.8+	48.9+	43.7+
60	1500	467	467	453	437	395	352	309+	278+	254+	229+	209+	188+	167+	134+	115+	100+
	1200	376	376	376	353+	320+	284+	250+	225+	206+	185+	169+	152+	135+	115+	92.4+	81.1+
	1000	315	315	315	297+	269+	239+	211+	189+	173+	156+	142+	128+	114+	101+	77.5+	68.3+
70	1500	718	718	711	661	599	511	466	424+	404+	360+	316+	269+	247+	221+	197+	147+
	1200	583	583	583	564	509	414+	377+	343+	326+	294+	254+	218+	200+	179+	159+	119+
	1000	485	485	485	478+	433+	348+	317+	289+	273+	246+	212+	183+	168+	151+	134+	100+
80	1500	824	824	823	803	723	650	546	519+	468+	421+	380+	346+	308+	258+	231+	195+
	1200	705	705	704	687	585	526	440+	420+	377+	341+	308+	280+	249+	209+	187+	158+
	1000	600+	600+	600+	600+	492+	442+	368+	353+	315+	287+	259+	236+	210+	176+	157+	133+
90	1500	1099+	1099*	1086*	1015*	953*	866*	759*	678*	626*	562*	499*	434+	386+	332+	281+	265+
	1200	887	887	887	868	770	700	613+	548+	506+	454+	404+	350+	310+	268+	228+	214+
	1000	744	744	744	744	647	588+	516+	461+	426+	382+	339+	294+	259+	226+	192+	180+

		90	100	112	125	140	160	180	200	225	250	280	315
50	1500	82.1+	70.7+	63.3+	56.8+	52.3+	48.1+	43.3+	39.8+	33.6+	29+	26.1+	23.9+
	1200	66+	57.9+	52.7+	47.5+	43.7+	38.9+	35.6+	32+	27.2+	24.2+	21.8+	19.6+
	1000	55.1+	50+	45.5+	41+	37.5+	32.6+	29.7+	26.7+	22.8+	20.7+	18.3+	16.3+
60	1500	115+	104+	97.7+	88.1+	69.8+	69.8+	67.7+	58.4+	50.7+	46.5+	35.1+	31.6+
	1200	93.2+	84.3+	78.9+	73.7+	56.1+	56.1+	56.1+	47.1+	42.3+	38.7+	29.3+	26.3+
	1000	79.8+	70.7+	66.2+	63.6+	46.8+	46.8+	46.8+	39.6+	35.8+	32.3+	25.3+	22.7+
70	1500	180+	159+	143+	125+	114+	100+	89.6+	79.4+	71+	66.8+	61+	54.1+
	1200	144+	128+	115+	100+	91.6+	80.3+	71.7+	63.6+	56.9+	54.7+	48.9+	43.3+
	1000	120+	106+	95.8+	83.6+	76.4+	66.9+	59.8+	53+	47.5+	45.6+	40.8+	36.1+
80	1500	208+	203+	183+	166+	152+	132+	124+	102+	92.3+	77.8+	70.9+	64.2+
	1200	167+	167+	152+	135+	124+	106+	100+	85+	77.1+	62.3+	59.1+	53.6+
	1000	140+	140+	131+	113+	104+	89.2+	84+	73.4+	65.1+	51.9+	51+	45.3+
90	1500	304+	238+	214+	214+	211+	185+	164+	136+	124+	102+	102+	92.8+
	1200	248+	191+	172+	172+	170+	150+	133+	113+	103+	84.5+	83.9+	74.3+
	1000	208+	160+	143+	143+	142+	126+	111+	97.7+	88.7+	70.5+	70+	62+

		335	400	450	500	560	630	710	800	900	1000	1120	1250	1400	1600	1800
50	1500	22.9+	20+	18.1+	15.9+	14.5+	12.5+	11.3+	9.9+	8.92+	8.03+	7.04+	6.34+	5.67+	4.9+	4.13+
	1200	18.4+	16+	14.5+	12.8+	11.6+	9.98+	9.04+	7.93+	7.14+	6.43+	5.64+	5.07+	4.54+	3.96+	3.34+
	1000	15.3+	13.4+	12.1+	10.7+	9.65+	8.32+	7.54+	6.61+	5.96+	5.36+	4.7+	4.25+	3.85+	3.31+	2.78+
60	1500	33.5+	30.2+	27.1+	24.4+	21.1+	19+	17+	15.4+	13.7+	12+	10.8+	9.68+	8.48+	7.64+	6.33+
	1200	26.8+	24.2+	21.7+	19.5+	16.9+	15.2+	13.7+	12.4+	11+	9.62+	8.66+	7.75+	6.8+	6.18+	5.19+
	1000	22.4+	20.2+	18.1+	16.3+	14.1+	12.7+	11.4+	10.3+	9.16+	8.02+	7.23+	6.48+	5.77+	5.26+	4.33+
70	1500	45.9+	40.3+	36.3+	32.8+	29.2+	26.3+	23.4+	22.5+	19.6+	17.8+	15.5+	13.9+	12.5+	11+	8.46+
	1200	36.7+	32.3+	29+	26.3+	23.4+	21.1+	18.7+	18+	15.7+	14.2+	12.4+	11.1+	9.97+	8.93+	6.77+
	1000	30.6+	26.9+	24.2+	21.9+	19.5+	17.6+	15.6+	15+	13.1+	11.9+	10.3+	9.34+	8.47+	7.61+	5.64+
80	1500	55.9+	55.9+	51.8+	46.9+	41.7+	36.1+	32+	27.8+	25+	22.7+	20.8+	17.7+	15.7+	12.9+	12.4+
	1200	44.8+	44.8+	41.5+	37.5+	33.4+	28.8+	25.6+	22.3+	20+	18.2+	16.7+	14.2+	12.6+	10.3+	9.94+
	1000	37.5+	37.5+	34.6+	31.3+	27.8+	24+	21.4+	18.6+	16.7+	15.2+	13.9+	11.9+	10.7+	8.59+	8.28+
90	1500	82.1+	79.1+	55.9+	55.9+	55.7+	49.8+	43.5+	38.5+	34.6+	30.9+	27.3+	23.8+	21.2+	16.8+	15+
	1200	66+	63.3+	44.8+	44.8+	44.6+	39.9+	34.8+	30.8+	27.7+	24.7+	21.9+	19.1+	17+	13.6+	12.3+
	1000	55.1+	52.8+	37.5+	37.5+	37.2+	33.2+	29+	25.7+	23.1+	20.6+	18.3+	16+	14.4+	11.6+	10.5+

\*) 要求压力润滑

+) 可用浸油润滑

功率: 功率为额定值, 使用系数 F<sub>s</sub>=1.0。减速器选择见第 8 页。

润滑: 除非另有说明, 应当用飞溅润滑。

当使用功率 P<sub>k1</sub> 大于 500kW 时, 建议减速器用压力润滑。

冷却: 如果使用功率 P<sub>k1</sub> 大于热功率 P<sub>r</sub>, 要用人工冷却。



## 2) 额定输出转矩

规格	额定输出转矩 $M_{N2}$ (kN·m)															
	公称传动比 $i_N$															
	14	16	18	20	22.5	25	28	31.5	35.5	40	45	50	56	63	71	80
50	31.2	35.3	37.8	34	35.9	38.6	38.8	39	36.4	35.2	35.7	35.8	36.1	36.4	32.1	32.3
60	40.9	46.2	51.2	54.1	54.4	54.8	55.2	55.6	55.9	56.2	56.5	56.9	57.3	57	49.4	50.1
70	62.3	70	78	88.1	89.2	81	81.4	81.8	88	88.5	86.4	84.1	84.6	85.1	85.4	73.5
80	78.1	88.7	100	112	104	104	99.7	105	104	107	107	108	109	99.5	100	95.7
90	96.5	110	123	137	136	137	138	139	140	141	142	133	135	132	126	133

	90	100	112	125	140	160	180	200	225	250	280	315
50	43.8	43.7	44.7	45.9	46.4	44.9	46.5	46.5	44.5	46	46	46
60	65.5	64.4	64.6	70.1	57.2	64.6	71.7	67.8	70.6	70.7	63.8	65.4
70	94.7	94.9	94.9	95	95	95.1	95.2	95.2	95.3	103	103	104
80	113	128	135	130	134	128	135	133	134	120	128	128
90	167	143	142	158	175	173	173	175	178	159	178	177

	335	400	450	500	560	630	710	800	900	1000	1120	1250	1400	1600	1800
50	46.3	46.4	46.4	46.4	46.4	46.5	46.5	46.5	46.6	46.6	46.6	46.8	47.5	46.5	44.3
60	70.1	70.2	70.2	70.3	70.3	70.4	70.4	70.4	70.5	70.5	70.5	70.8	72	72.9	69
70	94.7	94.8	94.8	94.9	94.9	95	95.1	103	103	103	103	104	105	107	91.1
80	119	135	139	139	139	135	135	133	133	135	139	134	136	123	130
90	172	183	147	164	183	183	179	177	177	179	177	178	181	164	165

最大转矩  $M_{K2max}$  为  $2 \times M_{N2}$

$n_1=1000r/min$  的计算值

## 3) 热功率

规格	风扇数	热功率 $P_{TH}$ (kW)															
		公称传动比 $i_N$ /环境空气温度															
		$i_N=14...45$				$i_N=50...80$				$i_N=90...315$				$i_N=335...1800$			
		20°C	30°C	40°C	50°C	20°C	30°C	40°C	50°C	20°C	30°C	40°C	50°C	20°C	30°C	40°C	50°C
50	-	131	100	69	38	147	116	85	54	91	70	49	28	65	48	31	14
	1	242	194	146	98	257	210	162	114	-	-	-	-	-	-	-	-
60	-	160	123	85	47	180	142	104	66	113	87	61	35	81	60	39	18
	1	296	237	179	120	316	257	198	139	-	-	-	-	-	-	-	-
70	-	194	148	102	56	218	172	126	80	149	115	80	46	106	78	51	23
	1	358	287	216	145	382	311	240	168	-	-	-	-	-	-	-	-
80	-	228	174	120	66	256	202	148	94	172	132	92	53	122	90	59	27
	1	421	337	254	170	449	365	281	198	-	-	-	-	-	-	-	-
90	-	270	206	142	79	303	239	175	111	208	160	112	64	148	109	71	33
	1	499	400	301	202	532	433	333	234	-	-	-	-	-	-	-	-

$n_1=1500r/min$  的计算值

### 3.3 2,3,4 级斜齿轮减速器垂直 LSS

#### 1) 额定机械功率

规格	n <sub>1</sub> (r/min)	额定机械功率 P <sub>N1</sub> (Kw)									
		公称传动比 i <sub>N</sub>									
		6.3	7.1	8	9	10	11.2	12.5	14	16	18
10	1500	158*	145+	129*	117+	104+	94.6+	83.9+	70.1+	63.9+	48.6+
	1200	130+	118+	104+	94.9+	84.1+	76.6+	67.9+	56.7+	51.7+	39.4+
	1000	109+	98.9+	87.8+	79.8+	70.7+	64.4+	57.1+	47.7+	43.5+	33.1+
20	1500	195*	173+	142+	133+	125+	111+	101+	86.1+	76.3+	69.5+
	1200	156+	139+	114+	107+	101+	89.7+	81.7+	69.6+	61.7+	56.2+
	1000	130+	117+	96.8+	89.8+	85.2+	75.5+	68.7+	58.6+	51.9+	47.3+
30	1500	351*	325*	296*	275*	250+	217+	191+	173+	155+	140+
	1200	301*	278+	246+	224+	202+	175+	154+	140+	125+	113+
	1000	259+	234+	207+	188+	170+	147+	130+	118+	105+	95.3+
40	1500	510*	469*	436*	400*	364*	296*	268+	242+	216+	177+
	1200	429*	402*	373*	343+	303+	239+	217+	195+	174+	143+
	1000	357+	353+	323+	289+	254+	201+	182+	164+	147+	120+
50	1500	798*	736*	671*	623*	576*	524*	480*	431+	343+	306+
	1200	683*	630*	574*	533*	485*	429+	388+	349+	277+	247+
	1000	601*	555*	497*	451+	408+	360+	326+	293+	233+	208+
60	1500	1323*	1196*	1116*	1027*	913*	827*	748*	672*	551*	495*
	1200	1131*	1023*	941*	846*	737*	668*	604+	543+	455+	400+
	1000	983*	864*	790*	710*	619+	561+	507+	456+	374+	336+
70	1500	1606*	1449*	1320*	1213*	1124*	1031*	954*	864*	798*	733*
	1200	1374*	1240*	1129*	1038*	962*	882*	816*	718*	645*	592+
	1000	1209*	1091*	997*	913*	846*	762*	688*	603+	542+	497+
80	1500	2015*	1810*	1644*	1505*	1387*	1285*	1176*	1087*	996*	912*
	1200	1724*	1548*	1406*	1288*	1186*	1099*	1006*	911*	811*	737+
	1000	1517*	1363*	1238*	1133*	1044*	955*	849*	765+	681+	619+

		20	22.5	25	28	31.5	35.5	40	45	50	56	63	71	80	90
10	1500	54.2+	49.3+	43.7+	38.9+	35.4+	31+	28+	25.5+	21.2+	18.8+	16.7+	15.2+	11.6+	10.5+
	1200	43.6+	39.9+	35.4+	31.5+	28.7+	25.1+	22.7+	20.6+	17+	15.2+	13.5+	12.3+	9.36+	8.55+
	1000	36.4+	33.6+	29.8+	26.5+	24.1+	21.2+	19.1+	17.4+	14.2+	12.8+	11.4+	10.4+	7.89+	7.2+
20	1500	64+	57.7+	51.1+	43.8+	40.9+	36.4+	33.1+	29.8+	25.5+	23.1+	20.5+	18.2+	16.6+	12.5+
	1200	51.9+	46.3+	41+	35.1+	33.1+	29.5+	26.8+	24.1+	20.6+	18.8+	16.6+	14.8+	13.5+	10.1+
	1000	43.3+	38.6+	34.2+	29.6+	27.9+	24.8+	22.6+	20.3+	17.4+	15.8+	14+	12.4+	11.3+	8.53+
30	1500	125+	113+	102+	93+	82.4+	71.1+	61.4+	55.9+	49.7+	45.9+	41.8+	37.5+	30+	26.5+
	1200	101+	91.6+	82.9+	75.3+	66.7+	57.5+	49.1+	44.7+	39.8+	37.2+	33.9+	30.4+	24.3+	21.5+
	1000	84.8+	77.1+	69.8+	63.4+	56.1+	48.5+	40.9+	37.3+	33.1+	31.3+	28.6+	25.6+	20.5+	18.1+
40	1500	192+	153+	141+	136+	127+	112+	88.1+	80.1+	71+	64.1+	58.4+	47.6+	42.1+	37.6+
	1200	155+	123+	113+	109+	103+	90.7+	71.3+	64.9+	57.5+	51.6+	47+	38.6+	34.1+	30.5+
	1000	131+	103+	94.9+	91.4+	86.3+	76.4+	60.1+	54.6+	48.4+	43+	39.1+	32.5+	28.7+	25.7+
50	1500	307*	271+	246+	222+	196+	178+	156+	142+	127+	115+	103+	93.7+	74.2+	66.2+
	1200	248+	219+	199+	180+	159+	144+	126+	115+	103+	93.1+	83.8+	75.8+	60.1+	53.7+
	1000	209+	184+	167+	151+	134+	121+	106+	96.7+	86.5+	78.4+	70.5+	63.8+	50.6+	45.4+
60	1500	395*	368+	339+	339+	307+	271+	245+	221+	197+	179+	161+	145+	119+	107+
	1200	338+	315+	290+	274+	249+	219+	198+	179+	160+	145+	130+	118+	96.4+	86.8+
	1000	297+	277+	255+	231+	209+	184+	167+	150+	134+	122+	110+	99.1+	81.1+	73.3+
70	1500	590*	590*	536*	497*	451*	411+	367+	334+	300+	263+	235+	198+	170+	156+
	1200	505+	501+	446+	408+	371+	338+	298+	270+	243+	213+	190+	159+	138+	127+
	1000	444+	427+	381+	348+	314+	284+	251+	227+	204+	179+	159+	132+	116+	107+
80	1500	743*	632*	587*	542+	542+	493+	453+	414+	375+	338+	301+	240+	214+	183+
	1200	636*	541+	502+	464+	464+	419+	379+	340+	303+	273+	244+	194+	173+	148+
	1000	560+	476+	442+	408+	399+	352+	319+	286+	255+	230+	205+	164+	146+	125+
90	1500	1048*	896*	832*	832*	804*	688*	634+	574+	518+	406+	365+	328+	294+	233+
	1200	896*	766*	712+	712+	650+	570+	516+	464+	419+	329+	296+	266+	238+	189+
	1000	789*	675+	627+	607+	547+	480+	434+	391+	352+	277+	249+	224+	200+	159+

规格	n <sub>1</sub> (r/min)	额定机械功率 P <sub>N1</sub> (kW)													
		公称传动比 i <sub>N</sub>													
		100	112	125	140	160	180	200	225	250	280	315	355	400	
50	1500	72.1+	66.4+	59.6+	54+	49+	41.5+	38.3+	34.4+	30.1+	27.1+	22.8+	20.9+	16.3+	
	1200	57.9+	54.8+	47.9+	43.3+	39.2+	34.2+	31+	27.5+	24.1+	21.7+	18.8+	16.9+	13.6+	
	1000	48.4+	45.7+	39.9+	36.1+	32.7+	28.5+	25.8+	23+	20.1+	18.1+	15.6+	14.1+	11.7+	
60	1500	92.3+	92+	84.7+	77.7+	70.1+	64.6+	58.6+	52+	46.8+	41+	36.4+	32.7+	25.7+	
	1200	79+	76.9+	70.8+	65+	58.6+	51.8+	47+	41.6+	37.5+	32.8+	29.1+	26.2+	21.4+	
	1000	69.5+	66.4+	60.6+	56+	50+	43.2+	39.2+	34.7+	31.2+	27.4+	24.3+	21.9+	18.4+	
70	1500	149+	135+	135+	112+	99.3+	89.2+	78.9+	70.9+	63.8+	56.6+	53.2+	47.2+	36.9+	
	1200	119+	108+	108+	89.6+	79.5+	71.4+	63.2+	56.8+	51.1+	45.3+	42.6+	37.8+	29.5+	
	1000	99.1+	90+	90+	74.7+	66.3+	59.6+	52.7+	47.4+	42.6+	37.8+	35.6+	31.5+	24.6+	
80	1500	190+	179+	160+	148+	135+	123+	112+	88.9+	80+	70.9+	68+	60.3+	52.8+	
	1200	162+	148+	130+	118+	113+	101+	90.4+	71.1+	64+	56.8+	54.5+	48.3+	43.7+	
	1000	140+	123+	108+	98.5+	94.8+	84.3+	75.4+	59.3+	53.3+	47.3+	45.5+	40.3+	36.5+	
90	1500	256+	234+	223+	200+	182+	155+	151+	123+	110+	100+	92+	83.8+	64.3+	
	1200	219+	200+	186+	167+	150+	124+	121+	98.3+	88.5+	83.6+	75+	67.1+	51.5+	
	1000	192+	175+	158+	141+	125+	103+	101+	82	73.8+	73.8+	62.6+	56+	42.9+	

\*) 要求压力润滑

+) 可用浸油润滑

功率: 功率为额定值, 使用系数 F<sub>s</sub>=1.0。减速机选择见第 8 页。

润滑: 除非另有说明, 应当用飞溅润滑。

当使用功率 P<sub>k1</sub> 大于 500kW 时, 建议减速机用压力润滑。

冷却: 如果使用功率 P<sub>k1</sub> 大于热功率 P<sub>T</sub>, 要用人工冷却。

## 2) 热功率

规格	热功率 P <sub>TH</sub> (kW)																			
	公称传动比 i <sub>N</sub> /环境空气温度																			
	i <sub>N</sub> =6.3...12.5				i <sub>N</sub> =14...18				i <sub>N</sub> =20...56				i <sub>N</sub> =63...90				i <sub>N</sub> =100...400			
	20	30	40	50	20	30	40	50	20	30	40	50	20	30	40	50	20	30	40	50
10	70	54	37	21	76	60	43	27	51	41	30	19	56	45	34	23	-	-	-	-
20	77	59	41	23	83	65	47	29	56	44	32	20	61	49	37	25	-	-	-	-
30	10	83	58	32	11	92	67	41	80	63	46	29	86	69	52	34	-	-	-	-
40	13	10	72	40	14	11	82	51	98	77	56	35	10	85	64	43	-	-	-	-
50	19	14	10	57	20	16	11	73	14	11	81	15	12	92	62	10	80	58	35	
60	26	20	14	78	28	22	16	99	19	15	11	69	20	16	12	84	14	10	79	48
70	30	23	16	92	33	26	18	11	22	17	12	81	24	19	14	99	16	12	92	56
80	35	27	18	10	38	29	21	13	25	20	14	93	27	22	16	11	18	14	10	64
90	-	-	-	-	-	-	-	-	30	24	17	11	33	26	20	13	22	17	12	77

n<sub>1</sub>=1500r/min 的计算值

### 3) 额定输出转矩

规格	额定输出转矩 $M_{N2}$ (kN·m)									
	公称传动比 $i_N$									
	6.3	7.1	8	9	10	11.2	12.5	14	16	18
10	6.42	6.46	6.52	6.56	6.61	6.65	6.7	6.24	6.27	5.42
20	7.47	7.47	7.04	7.22	7.85	7.92	7.97	7.54	7.6	7.64
30	15.1	15.2	15.4	15.4	15.5	15.1	15.2	15.3	15.4	15.5
40	20.8	23.1	23.4	23.5	23.7	21.5	21.6	21.7	21.9	20.1
50	35	35.9	36.7	36.9	37.1	37.4	37.6	37.8	34.2	34.4
60	56.4	56.8	57.1	57.4	57.8	58.1	58.5	58.8	54.1	54.5
70	68.9	70.2	72.8	75.1	77.4	78.7	79.1	79.7	80.1	80.5
80	88.5	89.7	93.2	96.2	99.4	101	102	102	103	104

	20	22.5	25	28	31.5	35.5	40	45	50	56	63	71	80	90
10	6.83	6.97	7.04	7.09	7.14	6.91	6.96	7	6.48	6.54	6.59	6.63	5.71	5.75
20	7.74	7.7	7.69	7.58	8.18	8.24	8.28	8.28	7.88	7.92	7.98	8.05	8.11	7.01
30	15.7	15.8	15.9	16	16.1	15.6	15.1	15.2	15.3	16	16.1	16.3	14.5	14.6
40	24	21.1	22	23.5	24.6	24.8	22.3	22.4	22.6	22.4	22.5	21	21.2	21.3
50	37.4	37.6	37.8	38	38.3	38.6	38.8	39.1	39.3	39.6	39.9	40.1	36.2	36.7
60	53	54.7	56.7	59.2	59.6	60	60.4	60.7	61.1	61.5	62	62.4	57.2	57.9
70	79	85.5	86.9	88	88.6	89.1	89.7	90.2	90.8	91.6	91.8	85.3	84.4	85.3
80	103	100	103	106	115	116	117	117	118	119	120	108	109	101
90	141	137	142	153	154	155	156	157	158	143	143	144	145	130

	100	112	125	140	160	180	200	225	250	280	315	355	400
50	42.7	44.6	44.6	44.6	44.6	45.3	45.3	45.4	45.4	45.4	44.6	44.7	42.1
60	64	67.8	68.6	70.6	71.6	68.7	68.7	68.7	68.7	68.7	68.3	68.4	66.4
70	88.3	88.8	100	91.9	92.1	92.2	92.2	92.3	92.3	92.4	99.8	99.9	89.7
80	127	124	125	124	135	135	135	120	120	121	129	129	128
90	170	173	174	177	177	162	178	162	162	176	176	176	152

最大转矩  $M_{K2max}$  为  $2 \times M_{N2}$

$n_1=1000r/min$  的计算值

## 3.4 3,4 级锥齿轮-斜齿轮减速机垂直 LSS

## 1) 额定机械功率

规格	n <sub>1</sub> (r/min)	额定机械功率 P <sub>N1</sub> (kW)															
		公称传动比 i <sub>n</sub>															
		14	16	18	20	22.5	25	28	31.5	35.5	40	45	50	56	63	71	80
30	1500	172+	160+	141+	128+	114+	99+	92.8+	78.4+	71.3+	66+	55.9+	51.3+	46.5+	36.3+	32+	24.7+
	1200	138+	129+	114+	103+	92.2+	80.2+	75.1+	63.5+	57.8+	53.3+	44.8+	41.6+	37.7+	29.4+	25.9+	20+
	1000	116+	109+	95.7+	87.1+	77.4+	67.5+	63.2+	53.5+	48.6+	44.7+	37.5+	35+	31.7+	24.8+	21.8+	16.9+
40	1500	172+	172+	172+	172+	157+	135+	119+	105+	98+	82.1+	72.6+	68.7+	59.8+	52.9+	44.1+	30.8+
	1200	138+	138+	138+	138+	127+	109+	95.5+	84.7+	79.4+	66+	58.8+	55.5+	48.4+	42.9+	35.7+	25+
	1000	116+	116+	116+	116+	106+	92+	79.8+	71.3+	66.8+	55.1+	49.5+	46.6+	40.8+	36.1+	30.1+	21.1+
50	1500	331*	331*	331+	267*	254+	237+	213+	196+	168+	148+	129+	112+	100+	90.2+	70.2+	62.7+
	1200	283+	283*	273+	216+	204+	192+	173+	159+	135+	119+	104+	91+	81.3+	73+	56.9+	50.8+
	1000	249+	249+	229+	181+	171+	161+	145+	134+	113+	99.5+	87.5+	76.6+	68.4+	61.5+	47.9+	42.8+
60	1500	467*	467*	467*	426*	386*	343*	302+	272+	248+	223+	204+	184+	163+	134+	115+	97.8+
	1200	376+	376+	376+	345*	312+	277+	244+	220+	201+	181+	165+	149+	132+	115+	92.4+	79.3+
	1000	315+	315+	315+	290+	262+	233+	205+	185+	169+	152+	139+	125+	111+	99.3+	77.5+	66.7+
70	1500	728*	728*	728*	675*	617*	499*	455*	414+	406+	366+	316+	263+	241+	216+	193+	143+
	1200	583*	583*	583*	558*	501*	403+	368+	335+	328+	296+	254+	213+	195+	175+	156+	116+
	1000	485+	485+	485+	469+	421+	339+	309+	282+	276+	249+	212+	179+	164+	147+	131+	97.6+
80	1500	824*	824*	824*	824*	708*	636*	546*	508*	463+	412+	372+	339+	301+	252+	225+	196+
	1200	705*	705*	705*	705*	572*	514*	440+	411+	374+	334+	301+	274+	244+	204+	182+	159+
	1000	600+	600+	600+	600+	481+	432+	368+	346+	315+	281+	253+	231+	205+	171+	153+	134+
90	1500	1099*	1099*	1099*	1099*	932*	847*	742*	663*	612*	549*	488*	433+	386+	324+	283+	258+
	1200	887*	887*	887*	887*	753*	685*	600+	536+	495+	444+	395+	350+	310+	262+	229+	209+
	1000	744*	744*	744*	744*	633*	575+	504+	451+	416	374+	332+	293+	259+	220+	193+	176+

		90	100	112	125	140	160	180	200	225	250	280	315
50	1500	79.3+	68.2+	61+	54.7+	50.4+	41.1+	41.8+	38.4+	32.3+	27.9+	25.2+	23+
	1200	63.6+	55.8+	50.8+	45.8+	42.2+	32.9+	34.5+	31.1+	26.1+	23.3+	21+	19+
	1000	53.1+	48.3+	43.9+	39.6+	36.6+	27.4+	28.8+	25.9+	21.9+	20+	17.7+	15.8+
60	1500	110+	99.7+	93.4+	84.7+	69.8+	69.8+	60.7+	55.2+	48.6+	44.7+	33.5+	30.1+
	1200	89.5+	80.5+	75.3+	70.8+	56.1+	56.1+	48.9+	44.5+	40.6+	37.2+	28+	25.1+
	1000	77.4+	67.6+	62.9+	61.2+	46.8+	46.8+	41+	37.4+	34.6+	31.1+	24.1+	21.6+
70	1500	173+	154+	139+	121+	110+	96.8+	86.5+	76.7+	68.6+	63.9+	58.3+	52.1+
	1200	139+	123+	111+	96.8+	88.4+	77.5+	69.3+	61.4+	55+	52.7+	47.1+	41.8+
	1000	116+	103+	92.6+	80.7+	73.8+	64.7+	57.8+	51.2+	45.8+	43.9+	39.3+	34.8+
80	1500	196+	196+	176+	157+	141+	121+	114+	97.7+	88.5+	71.9+	67.7+	61.4+
	1200	157+	157+	141+	127+	114+	97.9+	91.9+	81.5+	73.9+	57.6+	56.5+	50.7+
	1000	130+	130+	117+	106+	95.5+	82.1+	77.1+	70.3+	62.8+	48+	48.7+	42.3+
90	1500	293+	238+	214+	214+	203+	177+	157+	130	119+	97.2+	97.9+	88.9+
	1200	236+	191+	172+	172+	164+	143+	127+	109	99+	81.1+	80.9+	71.8+
	1000	198+	160+	143+	143+	137+	120+	106+	93.6	85.4+	67.7+	67.5+	59.9+

\*) 要求压力润滑

+) 可用浸油润滑

功率: 功率为额定值, 使用系数 F<sub>s</sub>=1.0。减速机选择见第 8 页。

润滑: 除非另有说明, 应当用飞溅润滑。

当使用功率 P<sub>K1</sub> 大于 500kW 时, 建议减速机用压力润滑。冷却: 如果使用功率 P<sub>K1</sub> 大于热功率 P<sub>T</sub>, 要用人工冷却。

## 2) 额定输出转矩

规格	额定输出转矩 $M_{N2}$ (kN·m)															
	公称传动比 $i_N$															
	14	16	18	20	22.5	25	28	31.5	35.5	40	45	50	56	63	71	80
30	14.6	15.4	15.6	15.7	16.2	15.9	16	15.5	15.6	15.9	15.2	15.9	16	13.9	14	12.3
40	14.7	16.7	18.6	20.7	21.5	21.3	21.1	21.6	21.7	20.2	20.4	21	20.7	20.9	18.9	15.2
50	31.2	35.3	37	33.3	35.9	37.7	38	38.2	36.4	35.2	34.9	35.1	35.4	35.6	31.5	31.7
60	40.9	46.2	51.2	52.8	53.1	53.4	53.8	54.2	54.5	54.8	55.1	55.5	55.9	56.1	49.4	49
70	62.3	70	78	86.4	86.9	79	79.4	79.8	89	89.5	86.4	82.1	82.6	83.1	83.6	71.6
80	78.1	88.7	100	112	101	102	99.7	103	104	104	105	106	106	97.2	97.8	96.2
90	96.5	110	123	137	133	134	135	136	137	138	138	133	135	129	126	130

	90	100	112	125	140	160	180	200	225	250	280	315
50	42.2	42.1	43.1	44.3	45	47.8	45.1	45.2	42.7	44.5	44.5	44.5
60	63.5	61.6	61.4	67.4	57.2	64.6	62.8	64.1	68.2	68.2	60.8	62.3
70	91.5	91.6	91.7	91.8	91.7	91.9	92	92	92.1	99.6	99.7	99.7
80	105	120	120	122	123	118	124	128	129	111	122	120
90	159	143	142	158	169	165	166	168	171	152	172	171

最大转矩  $M_{K2max}$  为  $2 \times M_{N2}$

$n_i = 1000r/min$  的计算值

## 3) 热功率

规格	风扇数	热功率 $P_{TH}$ (kW)											
		公称传动比 $i_N$ /环境空气温度											
		$i_N = 14...45$				$i_N = 50...80$				$i_N = 90...315$			
		20°C	30°C	40°C	50°C	20°C	30°C	40°C	50°C	20°C	30°C	40°C	50°C
30	-	65	47	29	11	77	59	41	23	-	-	-	-
	1	129	101	73	45	141	116	85	57	-	-	-	-
40	-	79	57	35	13	94	72	50	28	-	-	-	-
	1	158	124	90	56	172	138	104	70	-	-	-	-
50	-	115	83	51	19	136	104	72	40	96	72	48	24
	1	229	180	130	81	250	201	151	102	-	-	-	-
60	-	155	112	69	26	183	140	97	54	129	97	65	32
	1	308	242	175	109	336	270	203	137	-	-	-	-
70	-	183	133	82	31	217	166	115	64	153	115	77	38
	1	366	287	208	129	399	320	241	162	-	-	-	-
80	-	209	151	93	35	247	189	131	73	174	131	87	44
	1	416	326	236	146	454	364	274	184	-	-	-	-
90	-	252	182	112	42	298	228	158	88	210	158	105	53
	1	502	393	285	177	548	439	331	223	-	-	-	-

$n_i = 1000r/min$  的计算值

3.5 许用的连续外载荷  $F_R, F_A$

1) 3,4,5 级锥齿轮-斜齿轮减速机水平 LSS

斜齿轮和锥齿轮-斜齿轮减速机

GM.P.50-90 和 GM.R.50-90

低速轴 (LSS) 端

(a) 许用径向力的确定

$$F_R = \frac{F_{RN}}{F_S} \cdot K_Y$$

$F_R$ =实际许用径向力

$F_{RN}$ =轴端中点许用额定径向力, 使用系数  $F_S=1.0$  计算值

$F_S$ =使用系数 (见减速机选择, 8 页)

$K_Y$ =径向力位置的影响系数

(b) 带水平实心输出轴的减速机 (型号: GM.PS, GM.RS)

图 1: 径向力位置的影响

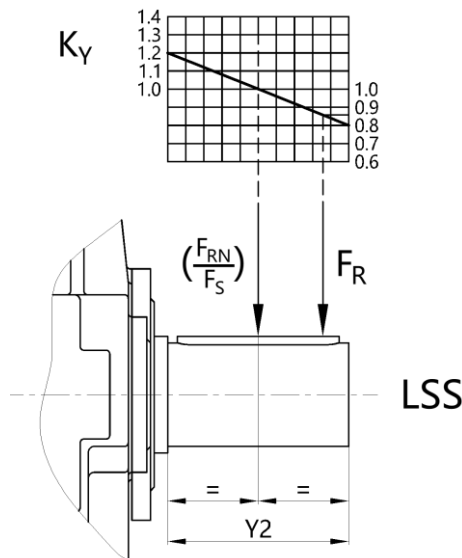


表 1 与表 2: 轴向力  $F_A=0$  时, 许用额定径向力  $F_{RN}$

表 1

减速机型号	GM2P	GM4P	GM3P	GM3R	GM5R
轴的位置	13,24		14,23	03,04	
减速机规格	输出轴端中点的 $F_{RN}$ [kN]				
	输出轴速度 $n_2$ [r/min]				
	$\leq 10$	$\leq 17$	$\leq 30$	$\leq 60$	$\leq 90$
50	55	45	33	20	12
60	85	70	38	22	13
70	90	75	50	35	28
80	108	95	61	45	30
90	133	120	72	53	50

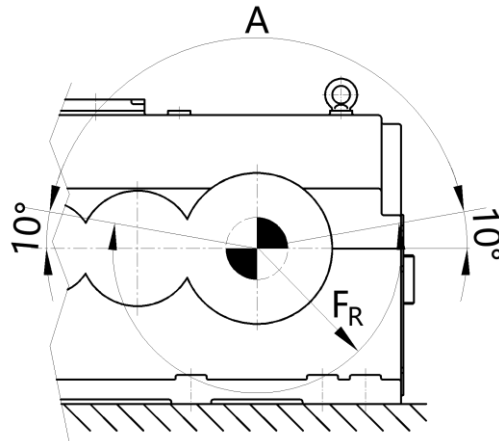
表 2

减速机型号	GM2P	GM4P	GM3P	GM4R
轴的位置	14,23		13,24	03,04
减速机规格	输出轴端中点的 $F_{RN}$ [kN]			
	输出轴速度 $n_2$ [r/min]			
	$\leq 10$	$\leq 17$	$\leq 30$	$\leq 60$
50	100	90	78	54
60	141	100	90	58
70	150	130	103	84
80	192	170	138	116
90	241	220	170	144

$F_{RN}$  是输出端最不利方向许用的径向力

(c) 水平实心低速轴底脚安装减速器的许用径向力方向

图 2: 许用径向力方向



要确保减速器安装牢固，以免因外力作用而移动。

当径向力  $F_R$  向上时（见符号 A 区域），请向国茂咨询。

### 高速轴 (HSS) 端

假定径向力作用在高速轴的中点，无轴向力  $F_A$  来确定减速器尺寸。

V 型带轮节圆直径必须大于轴端直径的 6 倍。



## 2) 2,3,4 级减速机垂直 LSS

斜齿轮和锥齿轮-斜齿轮减速机

GM.PV..10-90 和 GM.RV..10-90

## 低速轴 (LSS) 端

(a) 许用径向力  $F_R$  的确定

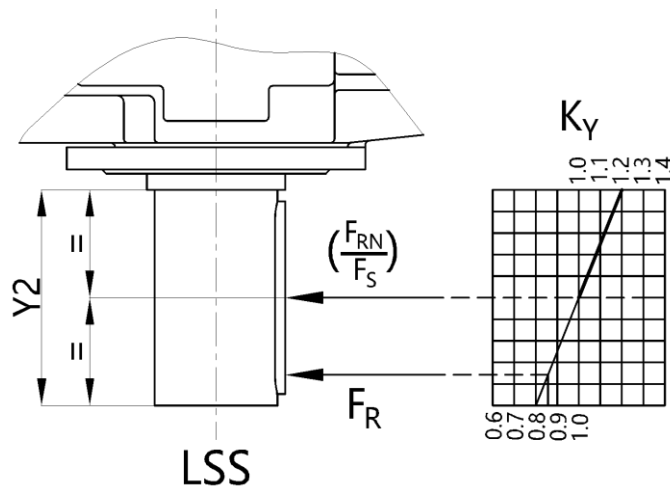
$$F_R = \frac{F_{RN}}{F_S} \cdot K_Y, \quad F_A = \frac{F_{AN}}{F_S}$$

 $F_R$  = 实际许用径向力 $F_A$  = 实际许用轴向力 $F_{RN}$  = 轴端中点许用额定径向力, 使用系数  $F_S = 1.0$  计算值 $F_{AN}$  = 轴端许用额定轴向力 $F_S$  = 使用系数 (见减速机选择, 8 页) $K_Y$  = 径向力位置的影响系数

## (b) 带垂直实心低速轴的减速机 (型号: GM.PVS, GM.RVS)

## b.1 径向外力

图 1: 径向力位置的影响

表 1: 轴向力  $F_A = 0 \text{ kN}$  时, 许用额定径向力  $F_{RN}$ 

减速机规格	输出轴端中点的 $F_{RN}$ [kN]				
	输出轴速度 $n_2$ [r/min]				
	$\leq 10$	$\leq 17$	$\leq 30$	$\leq 60$	$\leq 90$
10	50	48	45	31	23
20	59	57	55	51	47
30	89	87	85	82	75
40	112	111	110	100	89
50	153	151	149	134	124
60	189	187	185	182	171
70	258	256	236	209	201
80	311	300	276	255	236
90	397	370	343	315	292

 $F_{RN}$  是输出端最不利方向的许用径向力

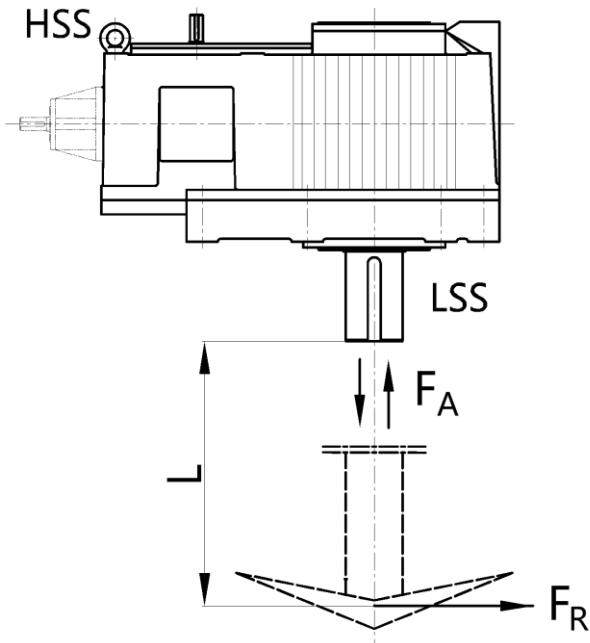
b.2 轴向外力和径向外力

表 2: 许用的额定轴向和径向力  $F_{AN}$  和  $F_{RN}$ , 输出轴速度 50r/min 的计算值

减速器规格	$F_{AN}$ [kN]	$F_{RN}$ [kN]	L[m]
10	3	1.3	1.4
20	14	4.9	1.6
30	19	8.4	1.6
40	31	9.6	1.7
50	38	15	1.8
60	50	18	2
70	52	23	2
80	68	34	2
90	70	42	2

$F_{RN}$ =距轴端 L 的许用额定径向力

图 2: 轴向力和径向力



要确保减速器安装牢固，以免因外力作用而移动。

**高速轴 (HSS) 端**

假定径向力作用在高速轴的中点来确定减速器尺寸，允许无轴向力  $F_A$ 。

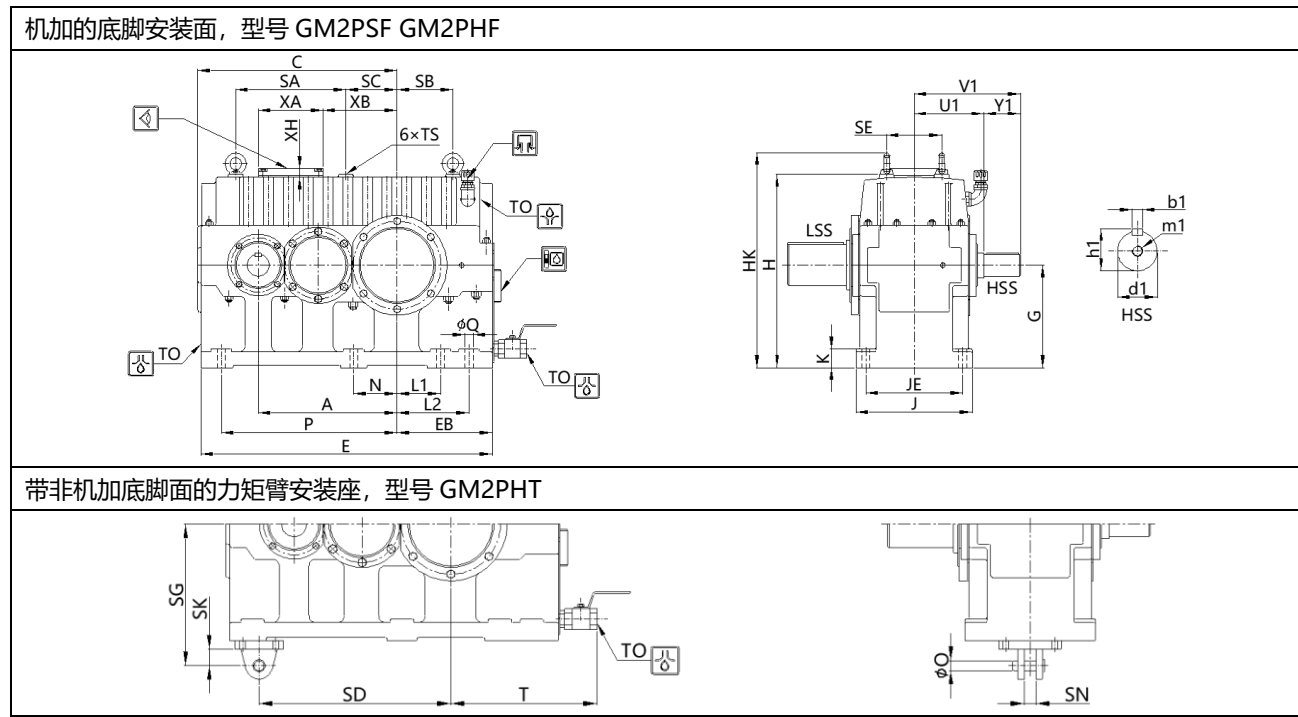
V 型带轮节圆直径必须大于轴端直径的 6 倍。

## 4 尺寸参数

### 4.1 2 级斜齿轮减速机水平 LSS

型号 GM2PSF GM2PHF GM2PHT

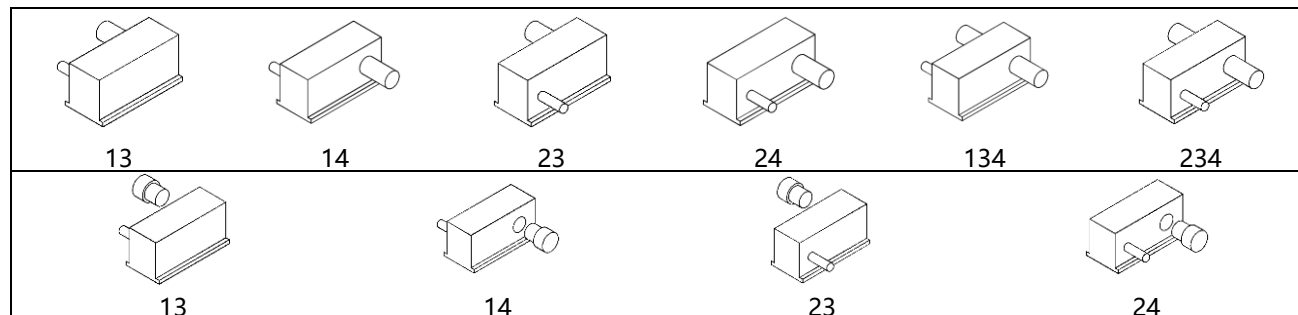
#### 1) 减速器尺寸



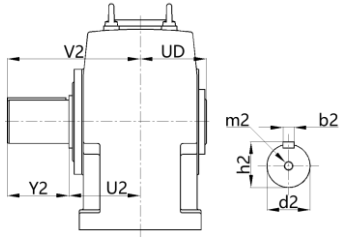
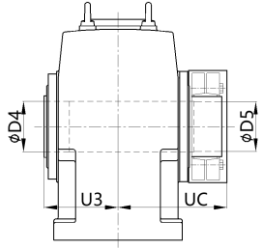
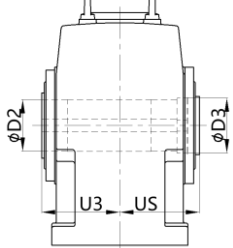
规格	箱体尺寸(mm)																	底脚安装 型号 SF/HF							
	A	C	E	EB	G	H	HK	J	K	SA	SB	SC	SE	TS	TO	T	XA	XB	XH	JE	L1	L2	N	P	Q
50	474	687	994	325	350	660	731	396	65	376	190	175	188	M20*35	R11/2	500	220	253	30	330	148	245	148	600	28
60	546	799	1149	373	400	755	845	460	76	420	215	205	216	M24*42	R11/2	548	220	305	30	378	170	300	170	700	35
70	623	922	1320	427	460	870	960	506	82	460	276	270	250	M24*42	R11/2	602	260	370	30	416	194	322	194	800	35
80	673	972	1418	470	505	955	1045	552	90	490	300	280	250	M24*42	R11/2	645	260	390	30	454	209	369	209	853	42
90	737	1071	1551	512	550	1040	1149	584	97	588	346	291	280	M30*53	R11/2	687	260	455	30	480	228	418	228	945	42

规格	HSS 尺寸(mm)							力矩臂安装座						重量	油量	
	i <sub>N</sub> =6.3...18							型号 GM2PHT							kg	飞溅润滑
	U1	Y1	V1	d1	b1	h1	m1	O	SD	SC	SK	SN	l	l		
50	238	125	363	75m6	20h9	79.5	M20	32	580	418	38	32	770	44	38	
60	255	150	405	80m6	22h9	85	M20	45	676	482	52	45	1150	48	41	
70	287	150	437	95m6	25h9	100	M24	45	795	542	52	45	1695	74	64	
80	307	190	497	100m6	28h9	106	M24	45	845	587	52	45	2150	89	79	
90	330	190	520	110m6	28h9	116	M24	45	945	632	52	45	2830	118	105	

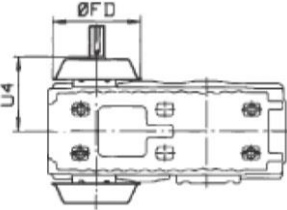
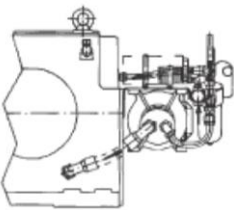
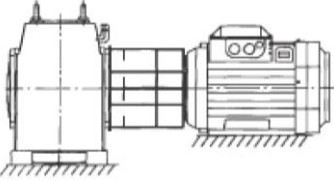
#### 2) 轴的位置



### 3-A) 低速轴型号

		
实心轴, 型号 GM2PSF	空心轴, 收缩盘, 型号 GM2PHF GM2PHT	空心轴, 键连接, 型号 GM2PHF GM2PHT

### 3-B) 通用附件

		
风扇	润滑装置	联轴器保护装置

规格	实心轴								空心轴						通用附件		
	d2	b2	h2	m2	Y2	U2	V2	UD	U3	UC	D4	D5	US	D2	D3	U4	FD
50	140m6	36h9	148	M30	200	232	432	216	228	336	155	154	232	150	149	355	443
60	160m6	40h9	169	M30	240	261	501	245	255	386	180	179	259	170	169	372	443
70	180m6	45h9	190	M30	240	281	521	274	284	422	190	189	288	190	189	423	547
80	200m6	45h9	210	+) )	280	315	595	290	302	453	210	209	306	210	209	443	547
90	220m6	50h9	231	+) )	280	337	617	314	324	501	250	249	328	240	239	466	547

费用 LSS 用同样尺寸

+) M20, 2×180°, 距离 0.6×d2

### 4) 提供的其他附件

润滑和冷却:

冷却蛇形管系统

润滑装置

轴端泵

集中润滑系统连接

油加热系统

1) 本型减速器的标准方案

\*) 与国茂联系

可选择的密封装置:

HSS 和 LSS 上用唇形密封<sup>1)</sup>

贯通高速轴

连接装置:

联轴器\*)

力矩支臂

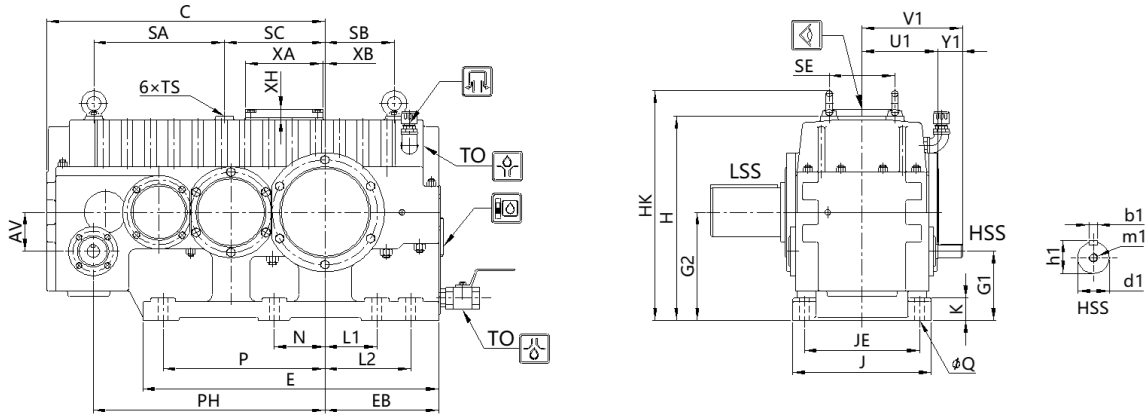
带传动

4.2 3 级斜齿轮减速机水平 LSS

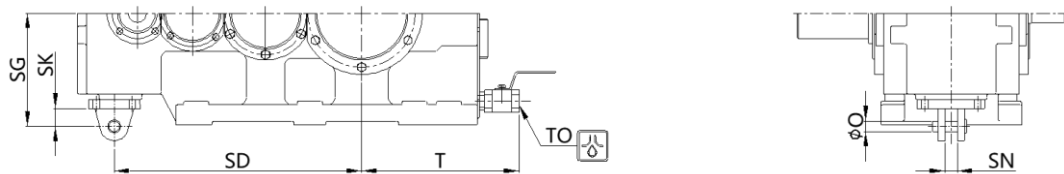
型号 GM3PSF GM3PHF GM3PHT

1) 减速器尺寸

机加的底脚安装面, 型号 GM3PSF GM3PHF



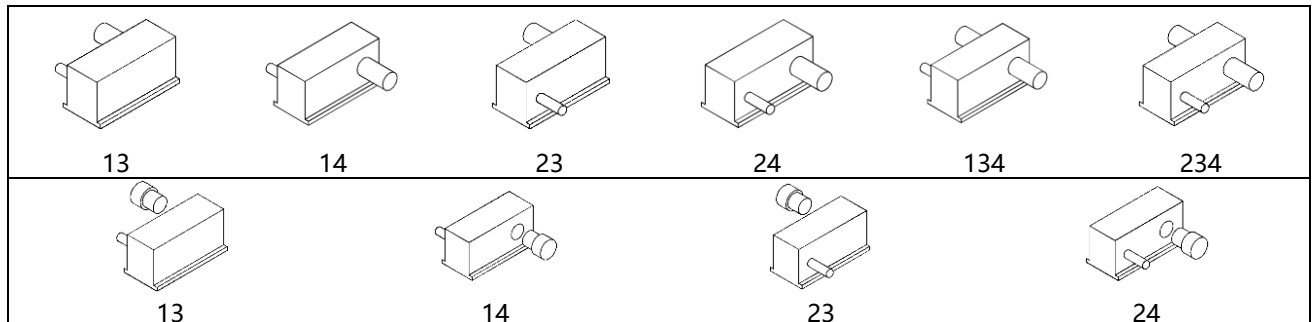
带非机加底脚面的力矩臂安装座, 型号 GM3PHT



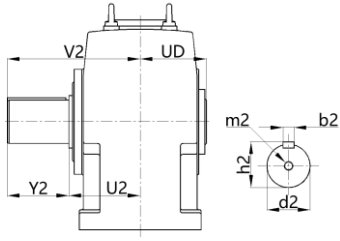
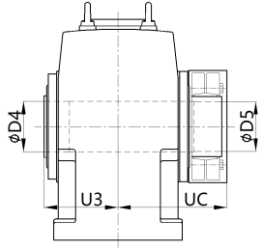
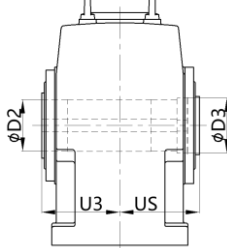
规格	箱体尺寸(mm)																底脚安装 型号 SF/HF								
	A	C	E	EB	G	H	HK	J	K	SA	SB	SC	SE	TS	TO	T	XA	XB	XH	JE	L1	L2	N	P	Q
50	628	796	846	325	310	585	656	396	65	373	198	288	188	M20*35	R11/2	500	220	7	30	330	148	245	145	463	28
60	715	884	974	373	350	665	755	460	73	420	245	325	216	M24*42	R11/2	548	220	40	30	378	170	300	168	533	35
70	828	1038	1135	427	400	760	850	506	82	475	292	418	250	M24*42	R11/2	602	260	92	30	416	194	322	190	633	35
80	878	1089	1230	470	440	835	944	552	90	541	328	395	280	M30*53	R11/2	645	260	62	30	454	209	369	209	666	42
90	972	1217	1324	512	480	910	1019	584	97	531	361	525	305	M30*53	R11/2	687	260	192	30	480	228	418	228	719	42

规格	HSS 尺寸(mm)							力矩臂安装座 型号 GM3PHT						重量 kg	油量	
	$i_n=20\sim 90$							O	SD	SC	SK	SN	飞溅润滑 l		压力润滑 l	
	U1	Y1	V1	d1	b1	h1	m1									
50	226	95	321	50k6	14h9	53.5	M16	32	693	294	38	32	835	57	32	
60	251	95	346	55m6	16h9	59	M20	45	775	308	52	45	1200	83	50	
70	280	125	405	65m6	18h9	69	M20	45	928	380	52	45	1675	125	73	
80	300	125	425	70m6	20h9	74.5	M20	45	978	380	52	45	2100	160	97	
90	322	150	472	80m6	22h9	85	M20	45	1107	389	52	45	2770	208	123	

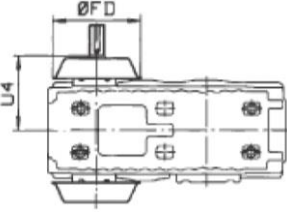
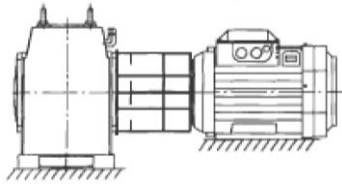
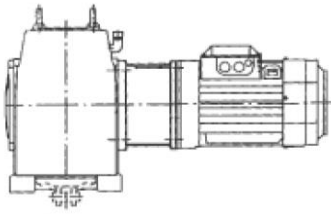
2) 轴的位置



### 3-A) 低速轴型号

		
实心轴, 型号 GM3PSF	空心轴, 收缩盘, 型号 GM3PHF GM3PHT	空心轴, 键连接, 型号 GM3PHF GM3PHT

### 3-B) 通用附件

		
风扇	联轴器保护装置	电机法兰

规格	实心轴								空心轴					通用附件			
	d2	b2	h2	m2	Y2	U2	V2	UD	U3	UC	D4	D5	US	D2	D3	U4	FD
50	140m6	36h9	148	M30	200	232	432	216	228	336	155	154	232	150	149	343	443
60	160m6	40h9	169	M30	240	261	501	245	255	386	180	179	259	170	169	367	443
70	180m6	45h9	190	M30	240	281	521	274	284	422	190	189	288	190	189	417	547
80	200m6	45h9	210	+) )	280	315	595	290	302	453	210	209	306	210	209	435	547
90	220m6	50h9	231	+) )	280	337	617	314	324	501	250	249	328	240	239	457	547

惯用 LSS 用同样尺寸

+) M20, 2×180°, 距离 0.6×d2

### 4) 提供的其他附件

润滑和冷却:

冷却蛇形管系统

润滑装置

轴端泵

集中润滑系统连接

油加热系统

1) 本型减速器的标准方案

\*) 与国茂联系

可选择的密封装置:

HSS 和 LSS 上用唇形密封<sup>1)</sup>

贯通高速轴

连接装置:

联轴器\*)

力矩支臂

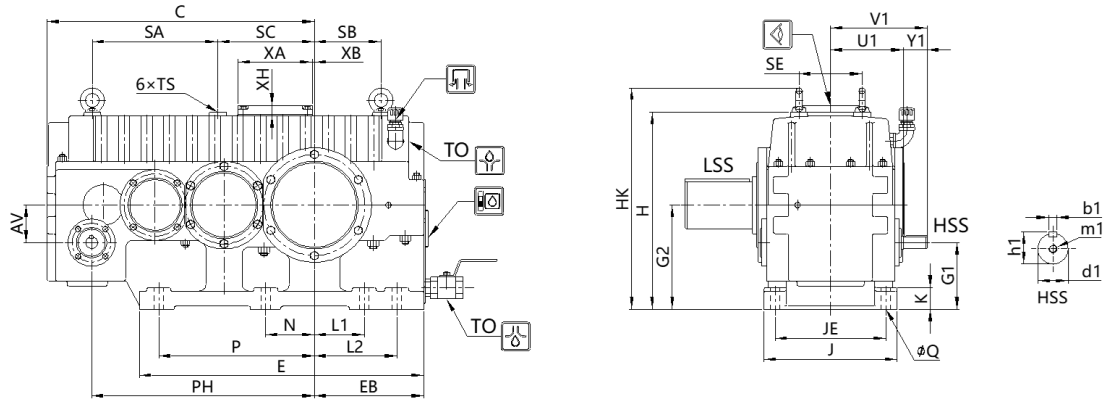
带传动

4.3 4 级斜齿轮减速机水平 LSS

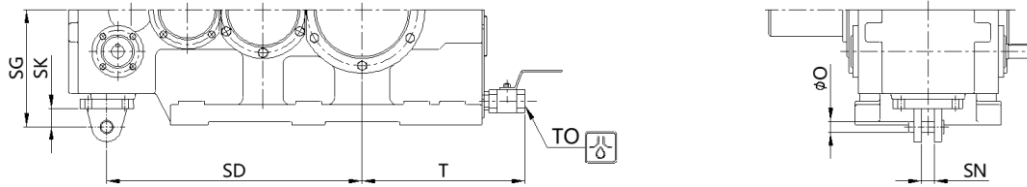
型号 GM4PSF GM4PHF GM4PHT

1) 减速器尺寸

机加的底脚安装面, 型号 GM4PSF GM4PHF



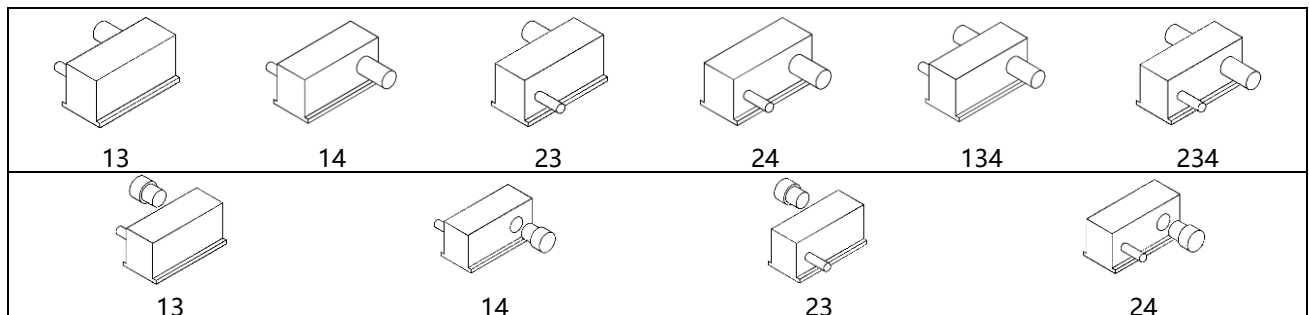
带非机加底脚面的力矩臂安装座, 型号 GM4PHT



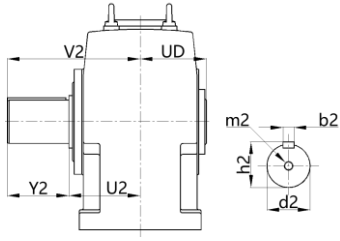
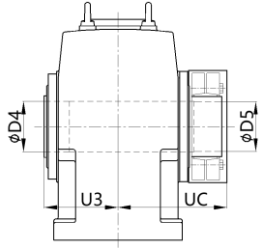
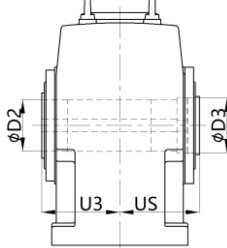
规格	箱体尺寸(mm)																		底脚安装 型号 SF/HF								
	AH	AV	C	E	EB	G1	G2	H	HK	J	K	SA	SB	SC	SE	TS	TO	T	XA	XB	XH	JE	L1	L2	N	P	Q
50	663	111.6	796	846	325	198.4	310	585	656	396	65	373	198	288	188	M20*35	R11/2	500	220	7	30	330	148	245	145	463	28
60	750	111.6	884	974	373	238.4	350	665	755	460	73	420	245	325	216	M24*42	R11/2	548	220	40	30	378	170	300	168	533	35
70	868	148.7	1083	1135	427	251.3	400	760	850	506	82	475	292	418	250	M24*42	R11/2	602	260	92	30	416	194	322	190	633	35
80	918	148.7	1089	1230	470	291.3	440	835	944	552	90	541	328	395	280	M30*53	R11/2	645	260	62	30	454	209	369	209	666	42
90	1047	151.4	1217	1324	512	328.6	480	910	1019	584	97	531	361	525	305	M30*53	R11/2	687	260	192	30	480	228	418	228	719	42

规格	HSS 尺寸(mm)								力矩臂安装座 型号 GM4PHT				重量 kg	油量	
	i <sub>N</sub> = 100...400								O	SD	SC	SK		SN	飞溅润滑 l
	U1	Y1	V1	d1	b1	h1	m1								
50	217	70	287	35k6	10h9	38	M12	32	693	294	38	32	845	57	57
60	244	95	339	40k6	12h9	43	M16	45	775	308	52	45	1215	83	83
70	273	95	368	45k6	14h9	48.5	M16	45	928	380	52	45	1700	125	125
80	291	95	386	50k6	14h9	53.5	M16	45	978	380	52	45	2125	160	160
90	313	125	438	60m6	18h9	64	M20	45	1107	389	52	45	2800	208	208

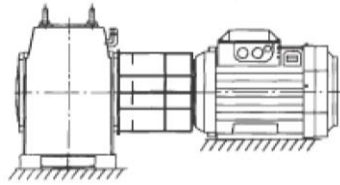
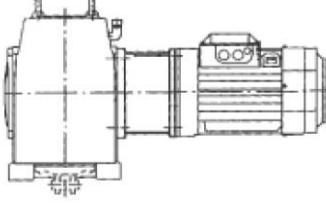
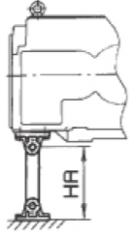
2) 轴的位置



### 3-A) 低速轴型号

		
实心轴, 型号 GM4PSF	空心轴, 收缩盘, 型号 GM4PHF GM4PHT	空心轴, 键连接, 型号 GM4PHF GM4PHT

### 3-B) 通用附件

		
联轴器保护装置	电动机法兰	力矩臂

规格	实心轴								空心轴						通用附件		
	d2	b2	h2	m2	Y2	U2	V2	UD	U3	UC	D4	D5	US	D2	D3	HAmIn	HAmAx
50	140m6	36h9	148	M30	200	232	432	216	228	336	155	154	232	150	149	125	950
60	160m6	40h9	169	M30	240	261	501	245	255	386	180	179	259	170	169	175	1070
70	180m6	45h9	190	M30	240	281	521	274	284	422	190	189	288	190	189	175	1070
80	200m6	45h9	210	+) )	280	315	595	290	302	453	210	209	306	210	209	175	1070
90	220m6	50h9	231	+) )	280	337	617	314	324	501	250	249	328	240	239	175	1070

惯用 LSS 用同样尺寸

+) M20, 2×180°, 距离 0.6×d2

### 4) 提供的其他附件

润滑和冷却:

冷却蛇形管系统

润滑装置

轴端泵

集中润滑系统连接

油加热系统

1) 本型减速器的标准方案

\*) 与国茂联系

可选择的密封装置:

HSS 和 LSS 上用唇形密封<sup>1)</sup>

贯通高速轴

连接装置:

联轴器\*)

力矩支臂

带传动

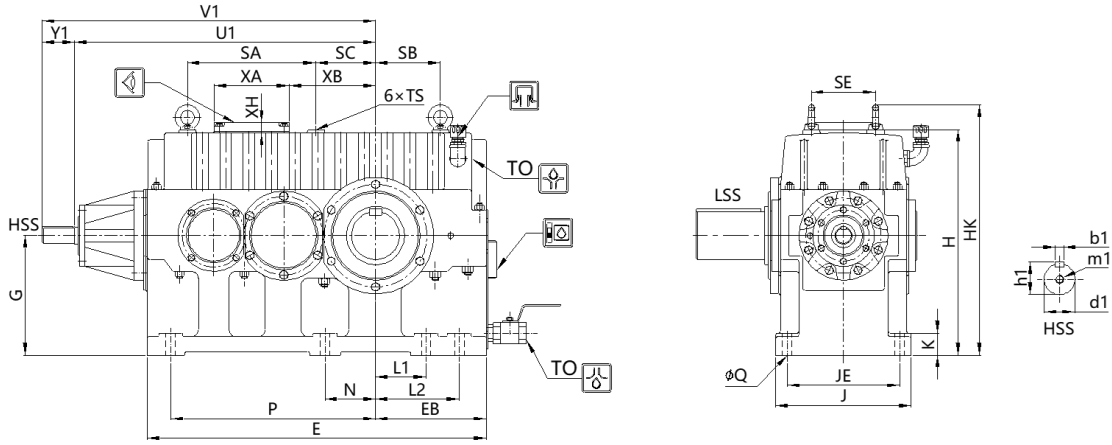


4.4 3 级锥齿轮-斜齿轮减速机水平 LSS

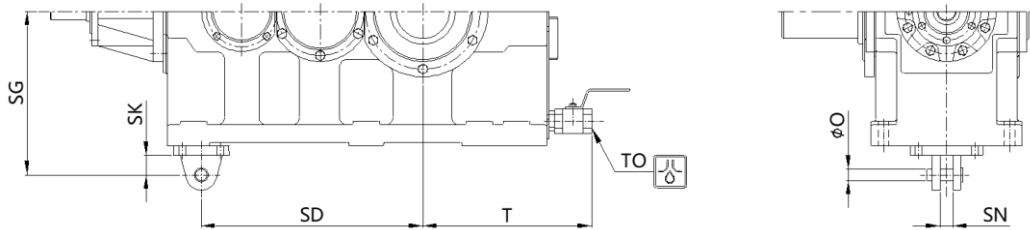
型号 GM3RSF GM3RHF GM3RHT

1) 减速器尺寸

机加的底脚安装面, 型号 GM3RSF GM3RHF



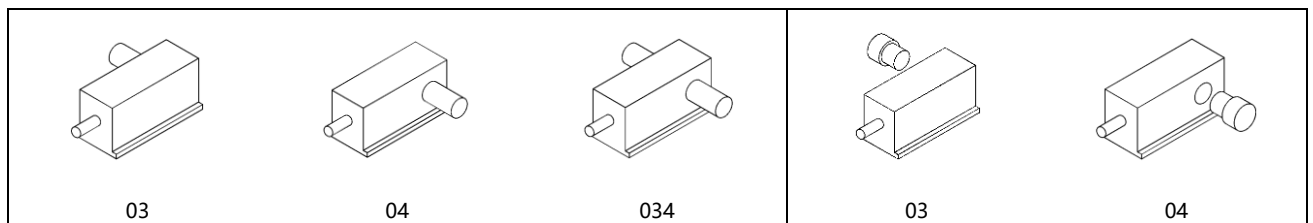
带非机加底脚面的力矩臂安装座, 型号 GM3RHT



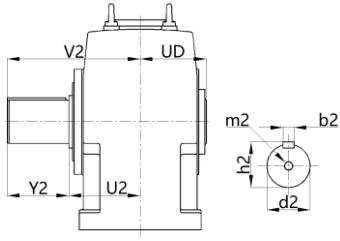
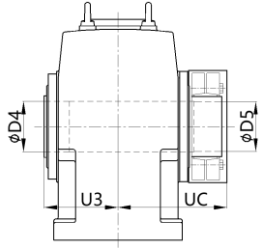
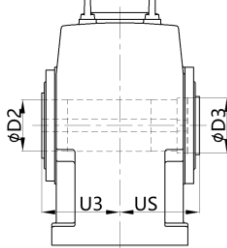
规格	箱体尺寸(mm)															底脚安装 型号 SF/HF							
	E	EB	G	H	HK	J	K	SA	SB	SC	SE	TS	TO	T	XA	XB	XH	JE	L1	L2	N	P	Q
50	994	325	350	660	731	396	65	376	190	175	188	M20*35	R11/2	500	220	253	30	330	148	245	148	600	28
60	1149	373	400	755	845	460	76	420	215	205	216	M24*42	R11/2	548	220	305	30	378	170	300	170	700	35
70	1320	427	460	870	960	506	82	460	276	270	250	M24*42	R11/2	602	260	370	30	416	194	322	194	800	35
80	1418	470	505	955	1045	552	90	490	300	280	250	M24*42	R11/2	645	260	390	30	454	209	369	209	853	42
90	1551	512	550	1040	1149	584	97	588	346	291	280	M30*53	R11/2	687	260	455	30	480	228	418	228	945	42

规格	HSS 尺寸(mm)													力矩臂安装座 型号 GM3RHT					重量 kg	油量				
	i <sub>N</sub> =14...56						i <sub>N</sub> =63...80													飞溅润滑	压力润滑			
	U1	Y1	V1	d1	b1	h1	m1	Y1	V1	d1	b1	h1	m1	O	SD	SG	SK	SN	kg	l	l			
50	881	95	976	55m6	16h9	59	M20	95	976	45k6	14h9	48.5	M16	32	580	418	38	32	846	62	38			
60	1012	125	1137	65m6	18h9	69	M20	95	1107	55m6	16h9	59	M20	45	676	482	52	45	1273	92	41			
70	1142	125	1267	75m6	20h9	79.5	M20	125	1267	60m6	18h9	64	M20	45	795	542	52	45	1879	144	64			
	i <sub>N</sub> =14...63						i <sub>N</sub> =71...80																	
80	1192	125	1317	75m6	20h9	79.5	M20	125	1317	60m6	18h9	64	M20	45	845	587	52	45	2375	185	79			
90	1363	150	1513	90m6	25h9	95	M24	125	1488	70m6	20h9	74.5	M20	45	945	632	52	45	3150	227	105			

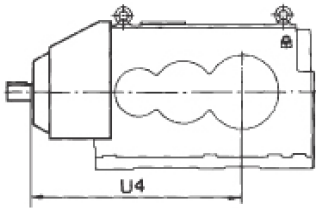
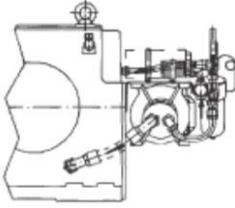
2) 轴的位置



### 3-A) 低速轴型号

		
实心轴, 型号 GM3RSF	空心轴, 收缩盘, 型号 GM3RHF GM3RHT	空心轴, 键连接, 型号 GM3RHF GM3RHT

### 3-B) 通用附件

	
风扇	润滑装置

规格	实心轴								空心轴						通用附件	
	d2	b2	h2	m2	Y2	U2	V2	UD	U3	UC	D4	D5	US	D2	D3	U4
50	140m6	36h9	148	M30	200	232	432	216	228	336	155	154	232	150	149	998
60	160m6	40h9	169	M30	240	261	501	245	255	386	180	179	259	170	169	1129
70	180m6	45h9	190	M30	240	281	521	274	284	422	190	189	288	190	189	1278
80	200m6	45h9	210	+) )	280	315	595	290	302	453	210	209	306	210	209	1328
90	220m6	50h9	231	+) )	280	337	617	314	324	501	250	249	328	240	239	1499

费用 LSS 用同样尺寸

+) M20, 2×180°, 距离 0.6×d2

### 4) 提供的其他附件

润滑和冷却:

冷却蛇形管系统

润滑装置

轴端泵

集中润滑系统连接

油加热系统

1) 本型减速器的标准方案

\*) 与国茂联系

可选择的密封装置:

HSS 和 LSS 上用唇形密封<sup>1)</sup>

贯通高速轴

连接装置:

联轴器<sup>\*)</sup>

力矩支臂

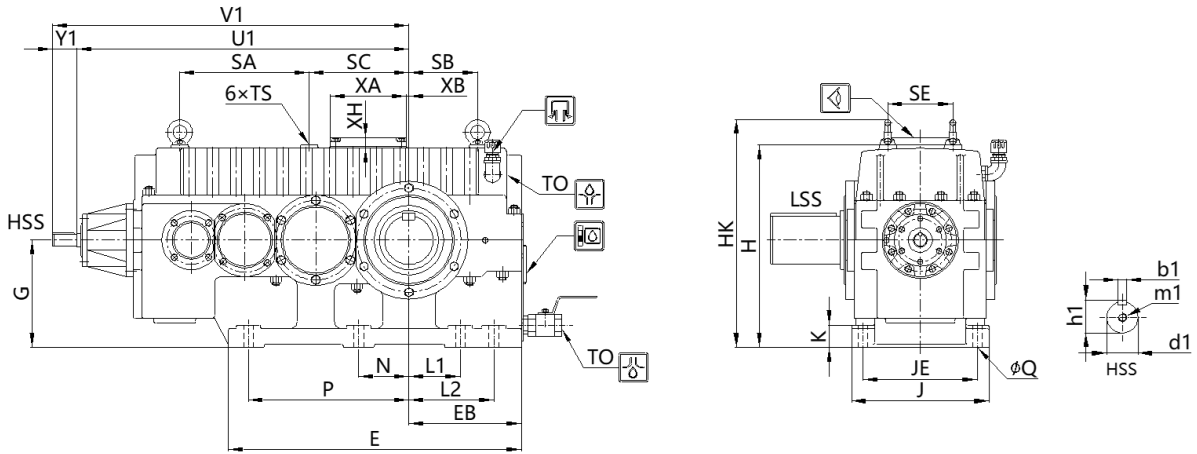
带传动

4.5 4级锥齿轮-斜齿轮减速机水平 LSS

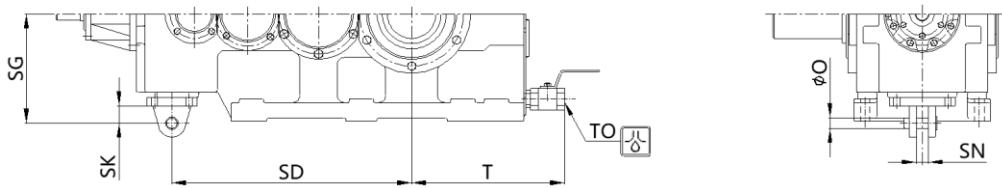
型号 GM4RSF GM4RHF GM4RHT

1) 减速器尺寸,

机加的底脚安装面, 型号 GM4RSF GM4RHF



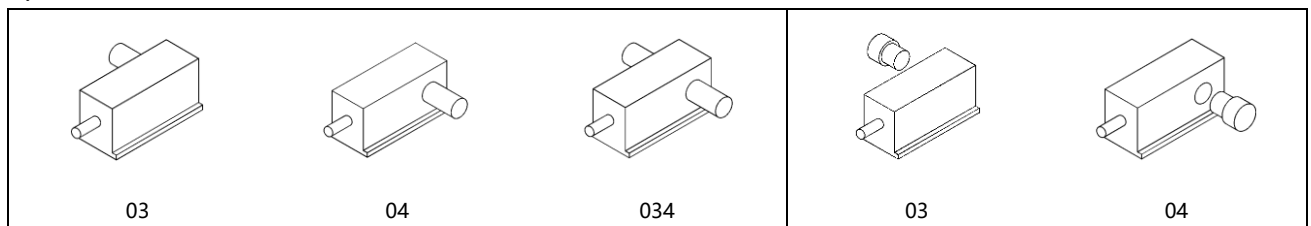
带非机加底脚面的力矩臂安装座, 型号 GM4RHT



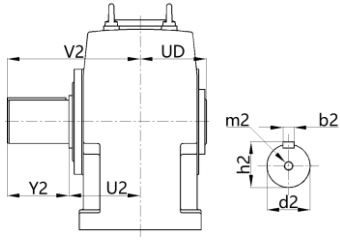
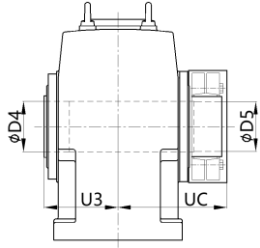
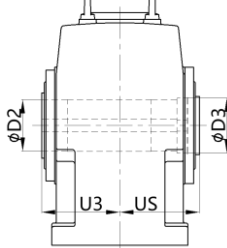
规格	箱体尺寸(mm)														底脚安装 型号 SF/HF								
	E	EB	G	H	HK	J	K	SA	SB	SC	SE	TS	TO	T	XA	XB	XH	JE	L1	L2	N	P	Q
50	846	325	310	585	656	396	65	373	198	288	188	M20*35	R11/2	500	220	7	30	330	148	245	145	463	28
60	974	373	350	665	755	460	73	420	245	325	216	M24*42	R11/2	548	220	40	30	378	170	300	168	533	35
70	1135	427	400	760	850	506	82	475	292	418	250	M24*42	R11/2	602	260	92	30	416	194	322	190	633	35
80	1230	470	440	835	944	552	90	541	328	395	280	M30*53	R11/2	645	260	62	30	454	209	369	209	666	42
90	1324	512	480	910	1019	584	97	531	361	525	305	M30*53	R11/2	687	260	192	30	480	228	418	228	719	42

规格	HSS 尺寸(mm)												力矩臂安装座 型号 GM4RHT					重量	油量		
	$i_N=90...250$						$i_N=280...315$												kg	飞溅润滑	压力润滑
	U1	Y1	V1	d1	b1	h1	m1	Y1	V1	d1	b1	h1	m1	O	SD	SG	SK	SN			
50	958	95	1053	45k6	14h9	48.5	M16	70	1028	35k6	10h9	38	M12	32	693	294	38	32	895	58	58
60	1045	95	1140	45k6	14h9	48.5	M16	70	1115	35k6	10h9	38	M12	45	775	308	52	45	1285	85	85
70	1235	95	1330	55m6	16h9	59	M20	95	1330	45k6	14h9	48.5	M16	45	928	380	52	45	1810	128	128
80	1285	95	1380	55m6	16h9	59	M20	95	1380	45k6	14h9	48.5	M16	45	978	380	52	45	2260	164	164
90	1438	125	1563	65m6	18h9	69	M20	95	1533	55m6	16h9	59	M20	45	1107	389	52	45	2980	213	213

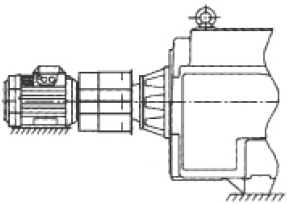
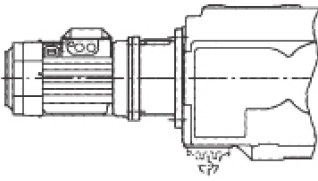
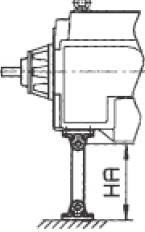
2) 轴的位置



### 3-A) 低速轴型号

		
实心轴, 型号 GM4RSF	空心轴, 收缩盘, 型号 GM4RHF GM4RHT	空心轴, 键连接, 型号 GM4RHF GM4RHT

### 3-B) 通用附件

		
联轴器保护装置	电动机法兰	力矩支臂

规格	实心轴								空心轴						通用附件		
	d2	b2	h2	m2	Y2	U2	V2	UD	U3	UC	D4	D5	US	D2	D3	H <sub>Amin</sub>	H <sub>Amax</sub>
50	140m6	36h9	148	M30	200	232	432	216	228	336	155	154	232	150	149	125	950
60	160m6	40h9	169	M30	240	261	501	245	255	386	180	179	259	170	169	175	1070
70	180m6	45h9	190	M30	240	281	521	274	284	422	190	189	288	190	189	175	1070
80	200m6	45h9	210	+) M20	280	315	595	290	302	453	210	209	306	210	209	175	1070
90	220m6	50h9	231	+) M20	280	337	617	314	324	501	250	249	328	240	239	175	1070

惯用 LSS 用同样尺寸

+) M20, 2×180°, 距离 0.6×d2

### 4) 提供的其他附件

润滑和冷却:

冷却蛇形管系统

润滑装置

轴端泵

集中润滑系统连接

油加热系统

1) 本型减速器的标准方案

\*) 与国茂联系

可选的密封装置:

HSS 和 LSS 上用唇形密封<sup>1)</sup>

贯通高速轴

连接装置:

联轴器<sup>\*)</sup>

力矩支臂

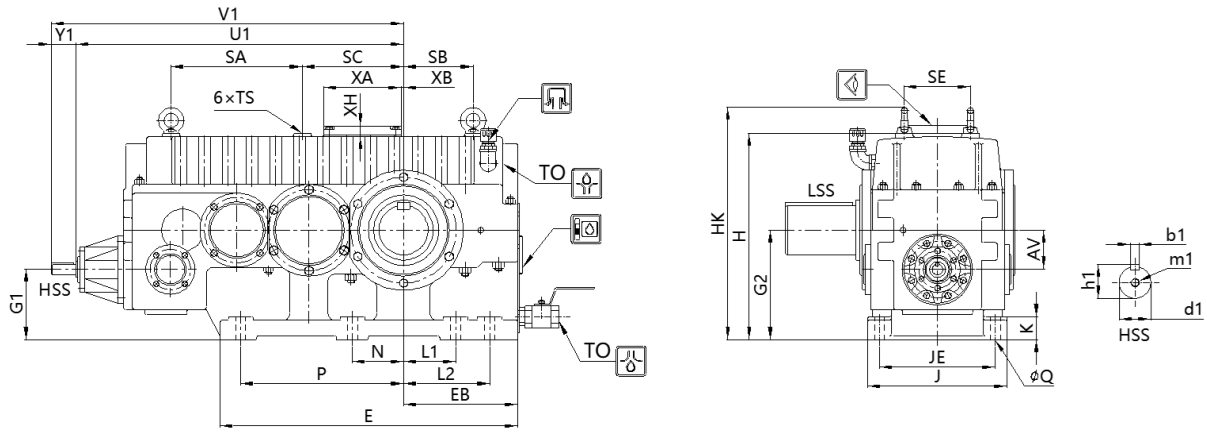
带传动

4.6 5 级锥齿轮-斜齿轮减速机水平 LSS

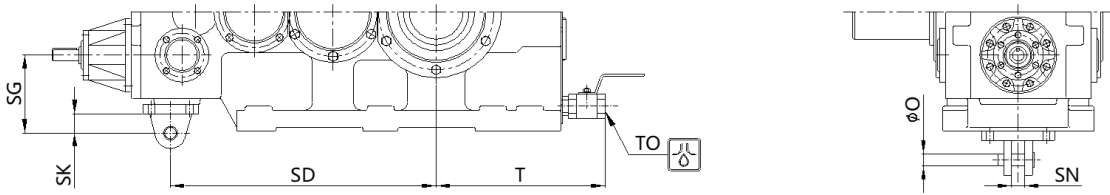
型号 GM5RSF GM5RHF GM5RHT

1) 减速器尺寸

机加的底脚安装面, 型号 GM5RSF GM5RHF



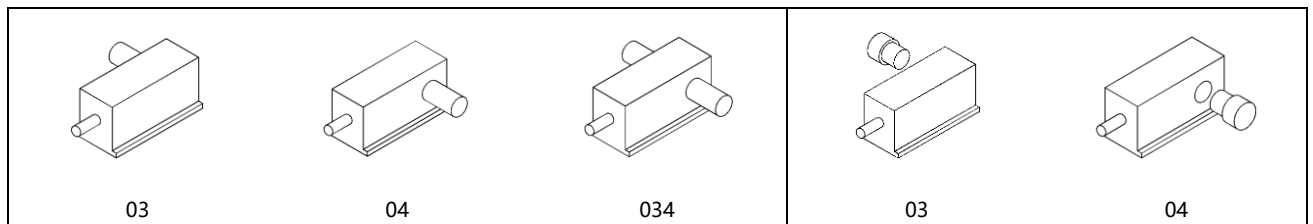
带非机加底脚面的力矩臂安装座, 型号 GM5RHT



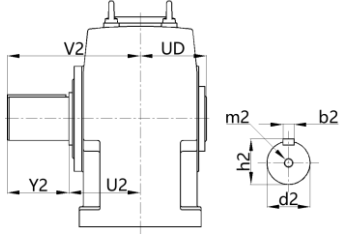
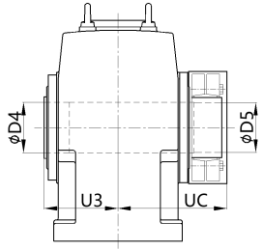
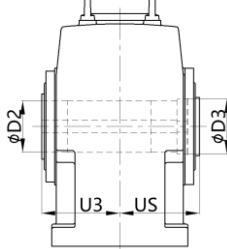
规格	箱体尺寸(mm)																底脚安装 型号 SF/HF								
	AV	E	EB	G1	G2	H	HK	J	K	SA	SB	SC	SE	TS	TO	T	XA	XB	XH	JE	L1	L2	N	P	Q
50	111.6	846	325	198.4	310	585	656	396	65	373	198	288	188	M20*35	R11/2	500	220	7	30	330	148	245	145	463	28
60	111.6	974	373	238.4	350	665	755	460	73	420	245	325	216	M24*42	R11/2	548	220	40	30	378	170	300	168	533	35
70	148.7	1135	427	251.3	400	760	850	506	82	475	292	418	250	M24*42	R11/2	602	260	92	30	416	194	322	190	633	35
80	148.7	1230	470	291.3	440	835	944	552	90	541	328	395	280	M30*53	R11/2	645	260	62	30	454	209	369	209	666	42
90	151.4	1324	512	328.6	480	910	1019	584	97	531	361	525	305	M30*53	R11/2	687	260	192	30	480	228	418	228	719	42

规格	HSS 尺寸(mm)												力矩臂安装座 型号 GM5RHT					重量 kg	油量		
	$i_n=355\dots 900$						$i_n=280\dots 315$												飞溅润滑	压力润滑	
	U1	Y1	V1	d1	b1	h1	m1	Y1	V1	d1	b1	h1	m1	O	SD	SG	SK		SN	l	l
50	931	70	1001	35k6	10h9	38	M12	70	1001	30k6	8h9	33	M10	32	693	294	38	32	900	57	57
60	1018	70	1088	35k6	10h9	38	M12	70	1088	30k6	8h9	33	M10	45	775	308	52	45	1295	83	83
70	1198	95	1293	45k6	14h9	48.5	M16	70	1268	35k6	10h9	38	M12	45	928	380	52	45	1820	125	125
80	1248	95	1343	45k6	14h9	48.5	M16	70	1318	35k6	10h9	38	M12	45	978	380	52	45	2270	160	160
90	1377	95	1472	45k6	14h9	48.5	M16	70	1447	35k6	10h9	38	M12	45	1107	389	52	45	2980	208	208

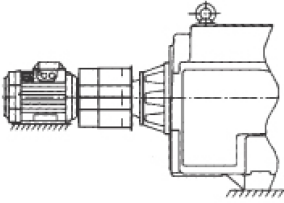
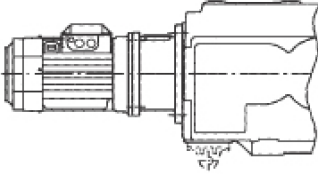
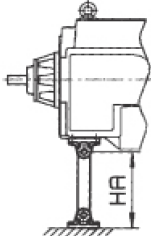
2) 轴的位置



### 3-A) 低速轴型号

		
实心轴, 型号 GM5RSF	空心轴, 收缩盘, 型号 GM5RHF GM5RHT	空心轴, 键连接, 型号 GM5RHF GM5RHT

### 3-B) 通用附件

		
联轴器保护装置	电动机法兰	力矩臂

规格	实心轴								空心轴						通用附件		
	d2	b2	h2	m2	Y2	U2	V2	UD	U3	UC	D4	D5	US	D2	D3	U4	FD
50	140m6	36h9	148	M30	200	232	432	216	228	336	155	154	232	150	149	125	950
60	160m6	40h9	169	M30	240	261	501	245	255	386	180	179	259	170	169	175	1070
70	180m6	45h9	190	M30	240	281	521	274	284	422	190	189	288	190	189	175	1070
80	200m6	45h9	210	+) )	280	315	595	290	302	453	210	209	306	210	209	175	1070
90	220m6	50h9	231	+) )	280	337	617	314	324	501	250	249	328	240	239	175	1070

费用 LSS 用同样尺寸

+) M20, 3×180°, 距离 0.6×d2

### 4) 提供的其他附件

润滑和冷却:

冷却蛇形管系统

润滑装置

轴端泵

集中润滑系统连接

油加热系统

1) 本型减速器的标准方案

\*) 与国茂联系

可选择的密封装置:

HSS 和 LSS 上用唇形密封<sup>1)</sup>

贯通高速轴

连接装置:

联轴器\*)

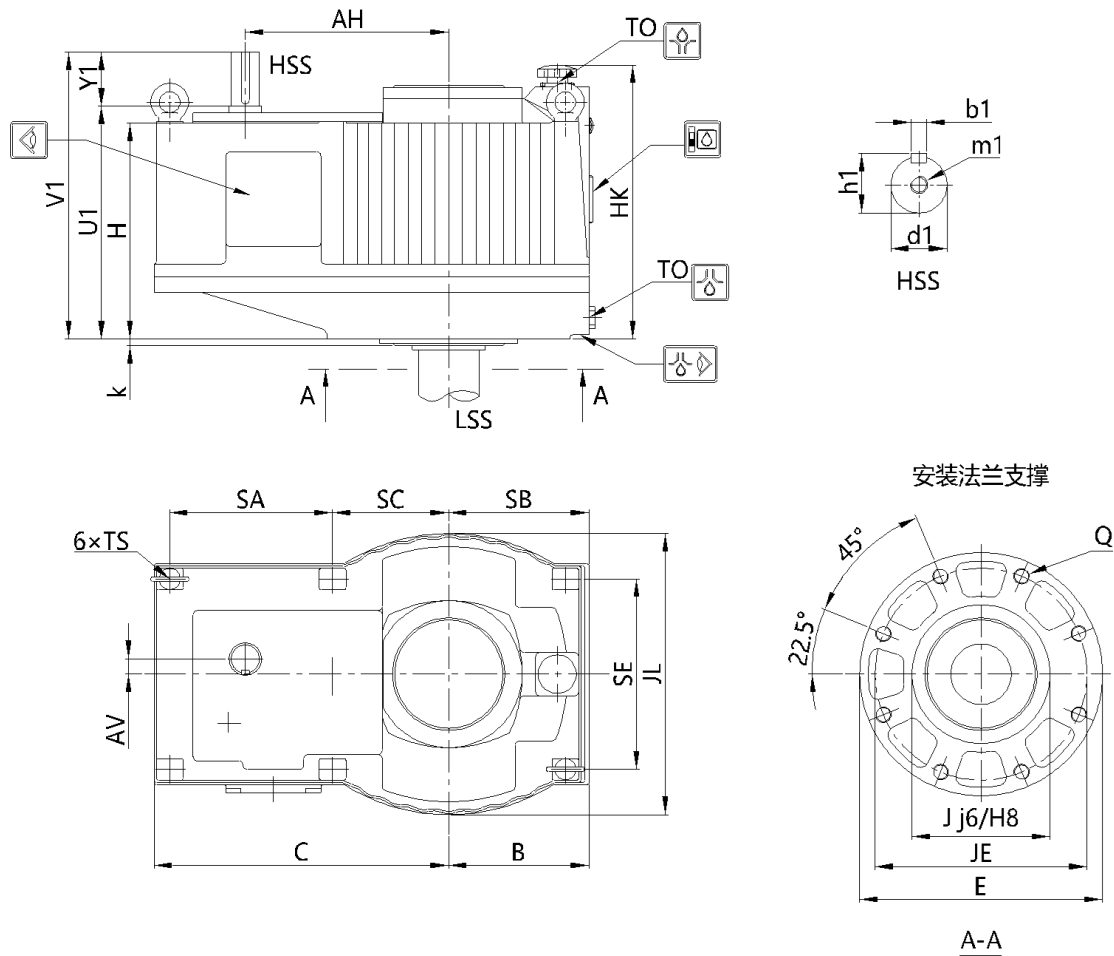
力矩支臂

带传动

4.7 2 级斜齿轮减速机垂直 LSS

型号 GM2PV.10-50 实心 and 空心 LSS

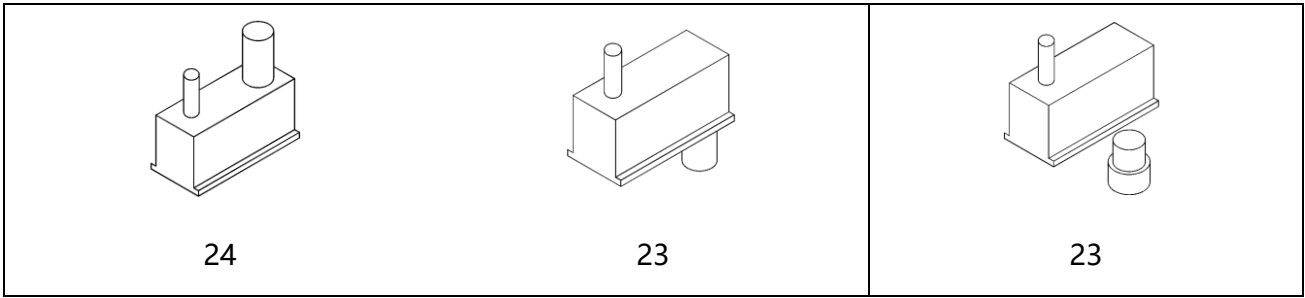
1) 减速机尺寸



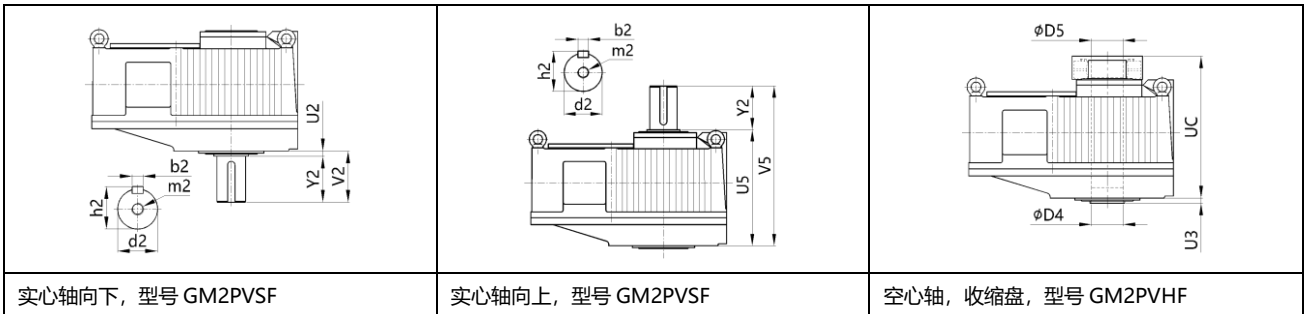
规格	箱体尺寸(mm)																	
	AH	AV	B	C	E	H	HK	J	JE	JL	K	Q	SA	SB	SC	SE	TS	TO
10	266	33.8	195	402	315	314	451	200	275	390	10	M20*35	234	155	128	260	M16*32	R1
20	278	42.5	210	414	348	328	474	215	300	420	10	M24*42	236	170	138	280	M16*32	R1
30	353	42.6	242	522	400	393	548	270	340	484	12	M30*53	321	192	171	310	M20*35	R1
40	396	51.4	275	566	460	431	589	280	400	550	12	M30*53	342	225	193	364	M20*35	R1
50	471	35	325	682	562	499	634	320	490	650	12	M36*63	431	270	215	440	M24*42	R1 1/2

规格	HSS 尺寸(mm)							重量	油量	
	$i_N=6.3...18$								kg	飞溅润滑
	U1	Y1	V1	d1	b1	h1	m1	l		l
10	348	70	418	35k6	10h9	38	M12	240	34	14
20	363	70	433	35k6	10h9	38	M12	290	39	16
30	430	95	525	45k6	14h9	48.5	M16	440	68	25
40	471	95	566	50k6	14h9	53.5	M16	670	94	34
50	539	125	664	65m6	18h9	69	M20	1020	152	51

## 2) 轴的位置



## 3-A) 低速轴型号

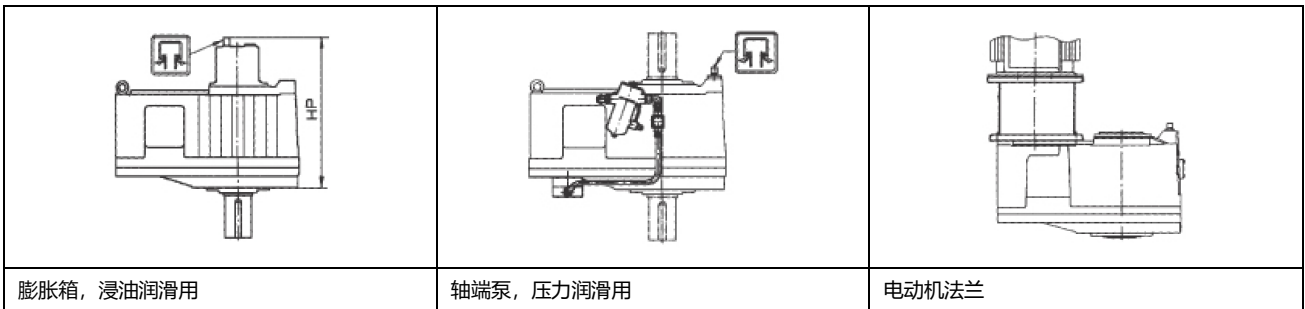


实心轴向下, 型号 GM2PVSF

实心轴向上, 型号 GM2PVSF

空心轴, 收缩盘, 型号 GM2PVHF

## 3-B) 通用附件



膨胀箱, 浸油润滑用

轴端泵, 压力润滑用

电动机法兰

规格	实心轴								空心轴				通用附件	
	d2	b2	h2	m2	Y2	U2	V2	U5	V5	U3	UC	D4	D5	HP
10	85m6	22h9	90	M20	150	25	175	394	544	25	445	85	84	547
20	90m6	25h9	95	M24	150	25	175	415	565	25	470	95	94	570
30	110m6	28h9	116	M24	190	25	215	493	683	25	555	120	119	648
40	120m6	32h9	127	M24	190	25	215	534	724	25	600	130	129	725
50	140m6	36h9	148	M30	225	25	250	597	822	25	700	155	154	825

## 4) 提供的其他附件

安装法兰

润滑

润滑装置

油加热系统

泄油阀

潮湿环境膨胀箱

可选择密封装置

HSS 和 LSS 上用唇形密封

连接装置

联轴器

带传动

1) 本型减速器的标准方案

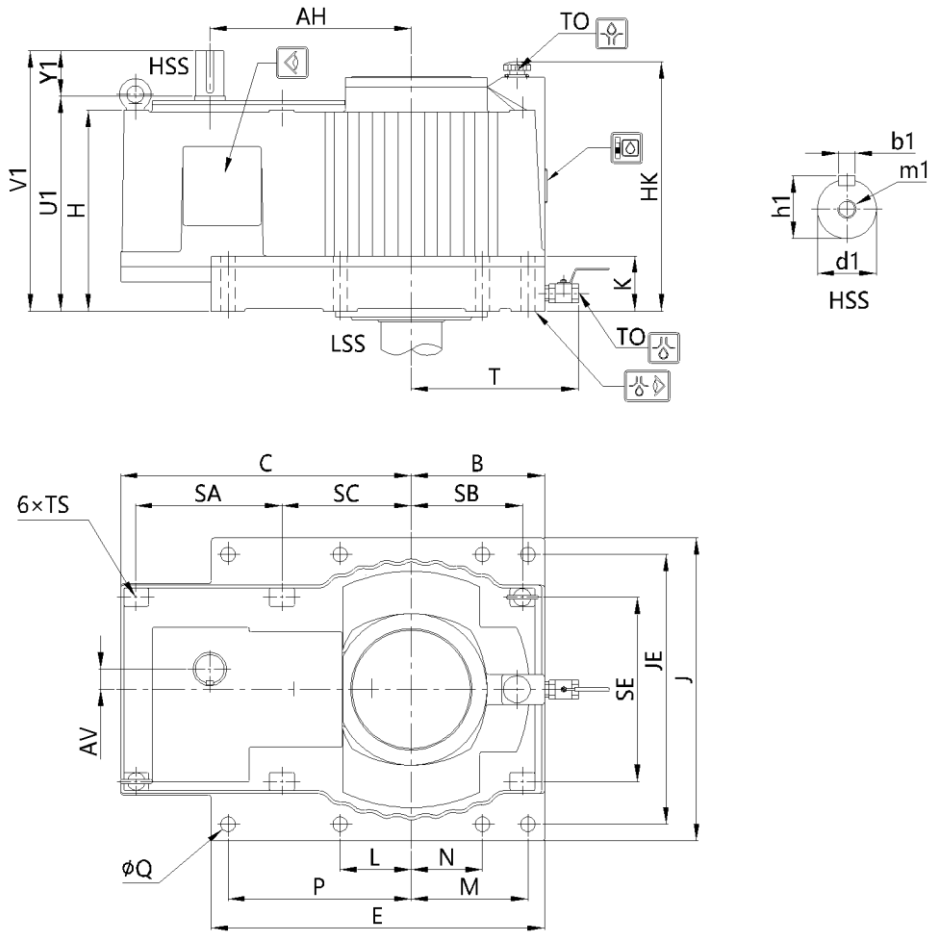
2) 对减速器 50

\*) 与国茂联系



型号 GM2PV..60-80 实心 and 空心 LSS

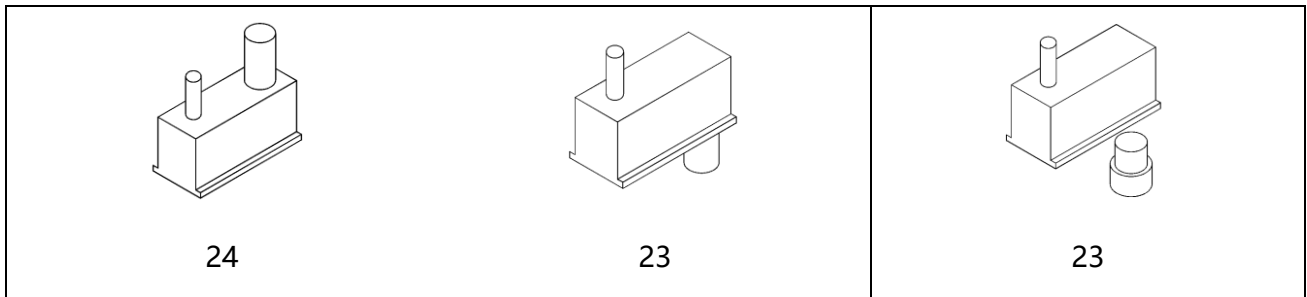
1) 减速机尺寸



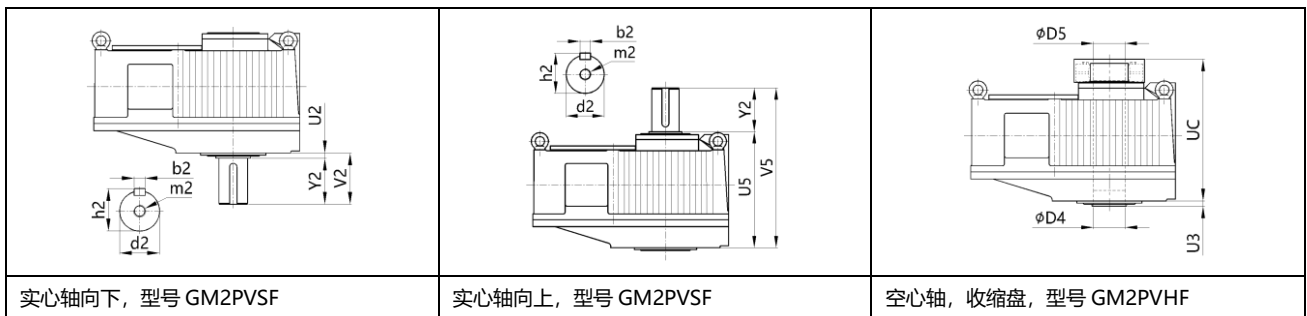
规格	箱体尺寸(mm)																					
	AH	AV	B	C	E	H	HK	J	JE	K	L	M	N	P	Q	SA	SB	SC	SE	TS	TO	T
60	531	82.6	405	778	810	570	711	810	700	165	-	350	-	350	48	397	343	343	486	M24*42	R1 1/2	572
70	614	69	405	906	1010	620	771	920	810	171	-	350	235	550	48	480	343	388	576	M24*42	R1 1/2	572
80	665	67.1	440	959	1100	662	823	1000	890	182	235	385	235	605	48	481	367	427	608	M30*53	R1 1/2	607

规格	HSS 尺寸(mm)							重量	油量	
	iN=6.3...18								飞溅润滑	压力润滑
	U1	Y1	V1	d1	b1	h1	m1	kg	l	l
60	610	125	735	75m6	20h9	79.5	M20	1480	183	61
70	666	150	816	90m6	25h9	95	M24	2060	263	86
80	709	150	859	95m6	25h9	100	M24	2570	353	122

## 2) 轴的位置



## 3-A) 低速轴型号

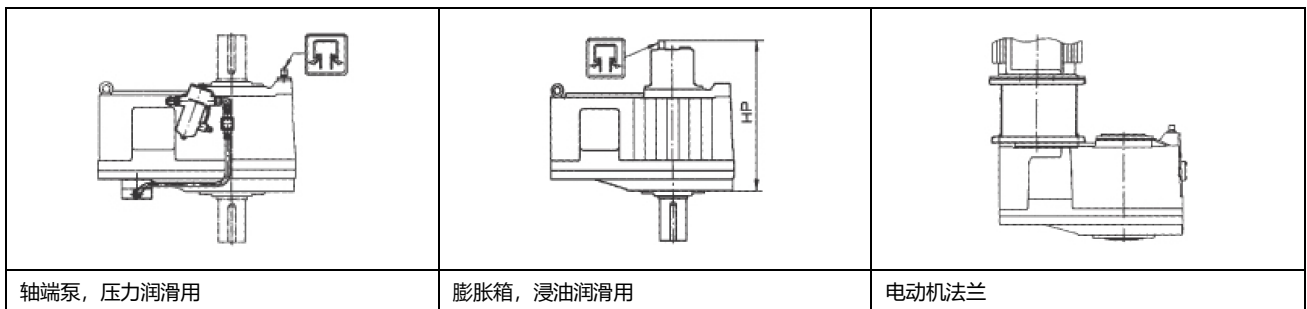


实心轴向下, 型号 GM2PVSF

实心轴向上, 型号 GM2PVSF

空心轴, 收缩盘, 型号 GM2PVHF

## 3-B) 通用附件



轴端泵, 压力润滑用

膨胀箱, 浸油润滑用

电动机法兰

规格	实心轴									空心轴				通用附件
	d2	b2	h2	m2	Y2	U2	V2	U5	V5	U3	UC	D4	D5	HP
60	160m6	40h9	169	M30	270	35	305	674	944	35	796	180	179	984
70	180m6	45h9	190	M30	270	35	305	725	995	35	863	190	189	1084
80	200m6	45h9	210	*)	315	35	350	785	1100	35	928	210	209	1275

## 4) 提供的其他附件

安装法兰

润滑

润滑装置

油加热系统

泄油阀

潮湿环境膨胀箱

可选择密封装置

HSS 和 LSS 上用唇形密封

连接装置

联轴器

带传动

1) 本型减速器的标准方案

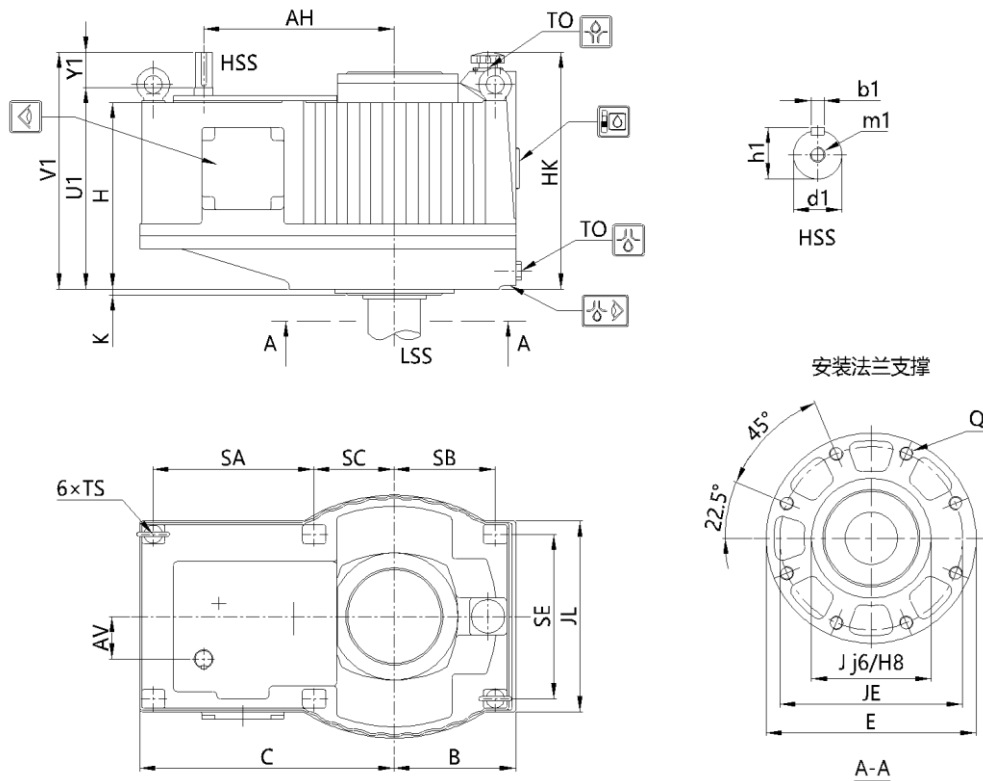
2) 对减速器 50

\*) 与国茂联系

4.8 3 级斜齿轮减速机垂直 LSS

GM3PV..10-50 实心 and 空心 LSS

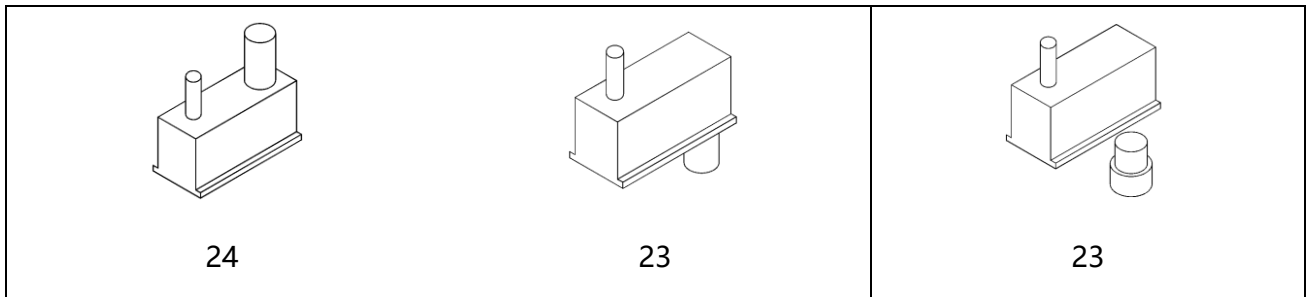
1) 减速机尺寸



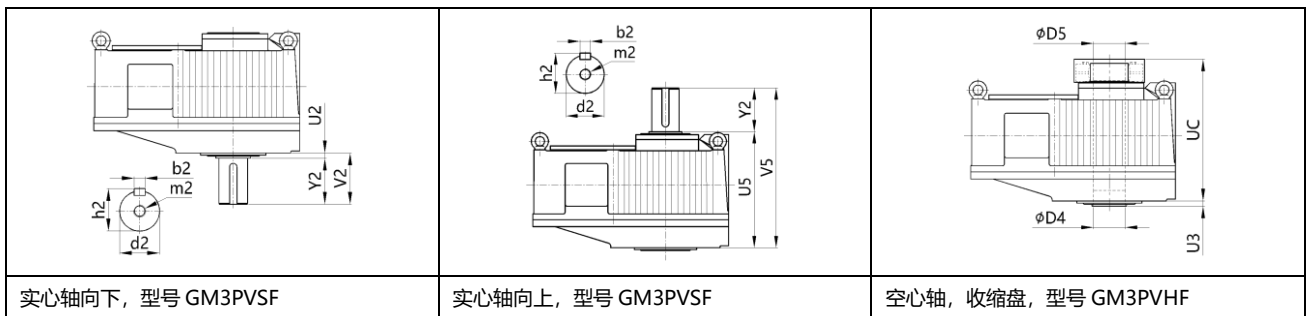
规格	箱体尺寸(mm)																		
	AH	AV	B	C	E	H	HK	J	JE	JL	K	Q	SA	SB	SC	SE	TS	TO	
10	281	56.9	195	402	315	314	451	200	275	390	10	M20*35	234	155	128	260	M16*32	R1	
20	303	46	210	414	348	328	474	215	300	420	10	M24*42	236	170	138	280	M16*32	R1	
30	381	71	242	522	400	393	548	270	340	484	12	M30*53	321	192	171	310	M20*35	R1	
40	422	62.7	275	566	460	431	589	280	400	550	12	M30*53	342	225	193	364	M20*35	R1	
50	511	113.8	325	682	562	499	634	320	490	650	12	M36*63	431	270	215	440	M24*42	R1 1/2	

规格	HSS 尺寸(mm)								重量	油量	
	$i_N=20...90$									kg	飞溅润滑
	U1	Y1	V1	d1	b1	h1	m1	kg	l		l
10	344	70	414	35k6	10h9	38	M12	240	33	13	
20	358	70	428	35k6	10h9	38	M12	290	38	15	
30	426	95	521	40k6	12h9	43	M16	430	66	24	
40	470	95	565	40k6	12h9	43	M16	660	92	33	
50	539	95	634	45k6	14h9	48.5	M16	1010	150	50	

## 2) 轴的位置



## 3-A) 低速轴型号

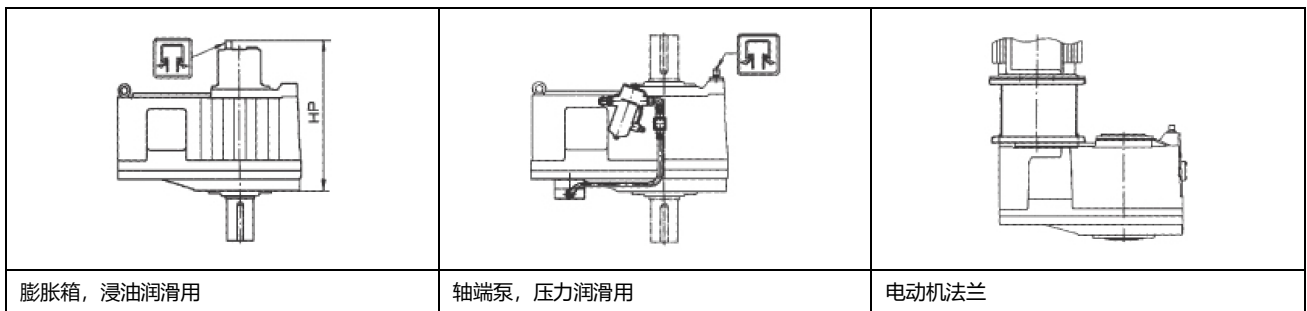


实心轴向下, 型号 GM3PVSF

实心轴向上, 型号 GM3PVSF

空心轴, 收缩盘, 型号 GM3PVHF

## 3-B) 通用附件



膨胀箱, 浸油润滑用

轴端泵, 压力润滑用

电动机法兰

规格	实心轴									空心轴				通用附件
	d2	b2	h2	m2	Y2	U2	V2	U5	V5	U3	UC	D4	D5	HP
10	85m6	22h9	90	M20	150	25	175	394	544	25	445	85	84	547
20	90m6	25h9	95	M24	150	25	175	415	565	25	470	95	94	570
30	110m6	28h9	116	M24	190	25	215	493	683	25	555	120	119	648
40	120m6	32h9	127	M24	190	25	215	534	724	25	600	130	129	725
50	140m6	36h9	148	M30	225	25	250	597	822	25	700	155	154	825

## 4) 提供的其他附件

安装法兰

润滑

润滑装置

油加热系统

泄油阀

潮湿环境膨胀箱

可选择密封装置

HSS 和 LSS 上用唇形密封

连接装置

联轴器

带传动

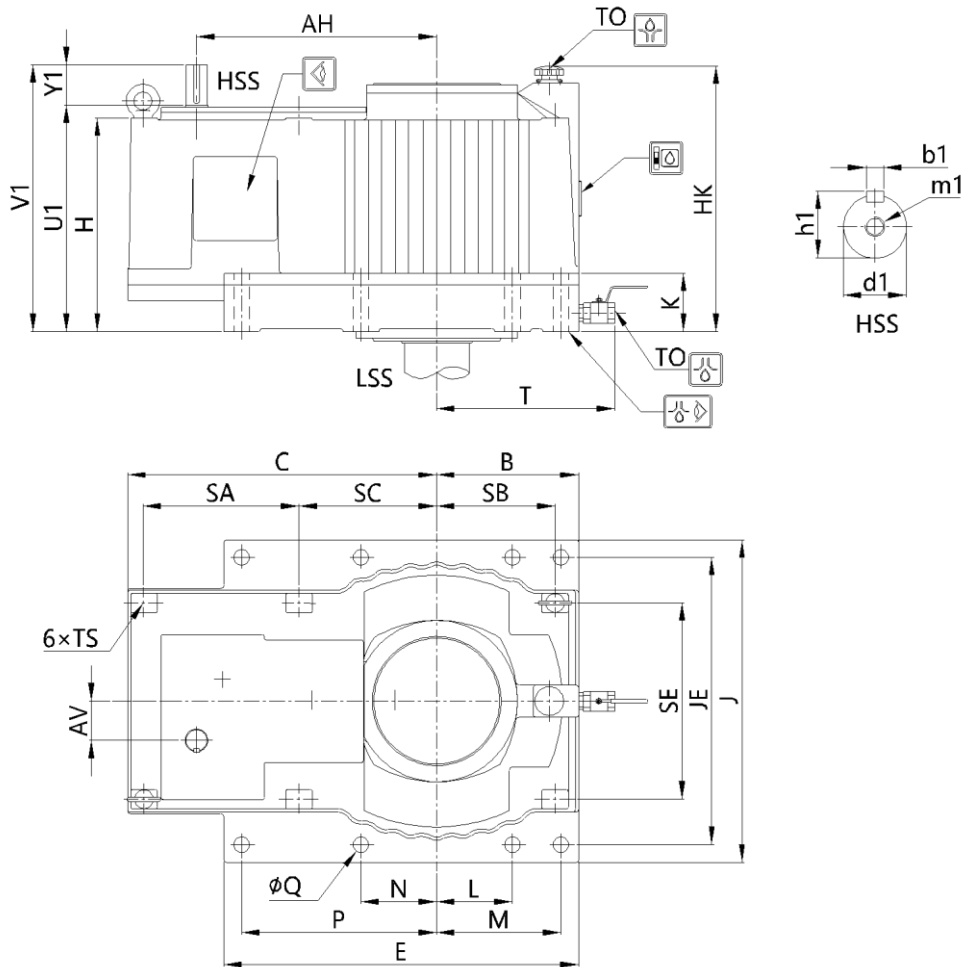
1) 本型减速器的标准方案

2) 对减速器 50

\*) 与国茂联系

GM3PV..60-90 实心 and 空心 LSS

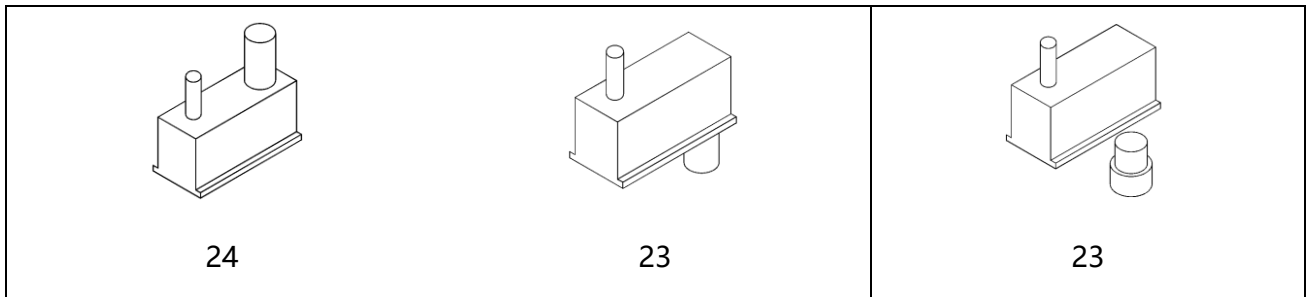
1) 减速机尺寸



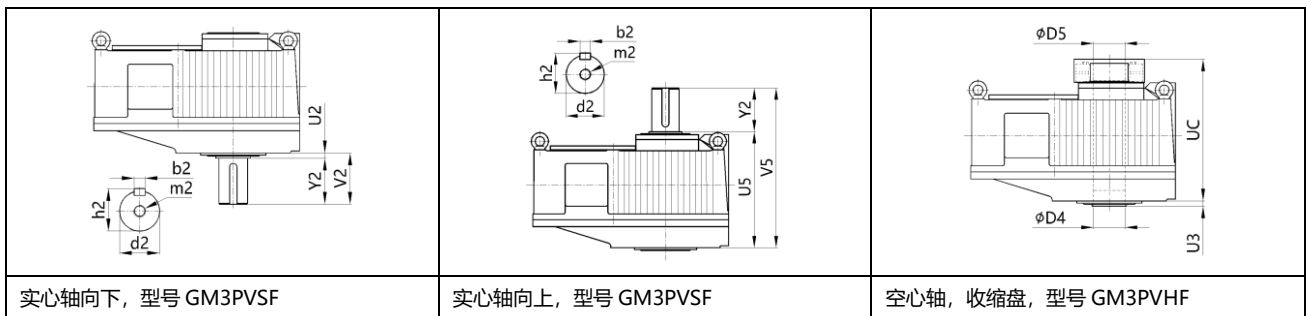
规格	箱体尺寸(mm)																					
	AH	AV	B	C	E	H	HK	J	JE	K	L	M	N	P	Q	SA	SB	SC	SE	TS	TO	T
60	606	68.8	405	778	810	570	711	810	700	165	-	350	-	350	48	397	343	343	486	M24*42	R1 1/2	572
70	694	119.7	405	906	1010	620	771	920	810	171	-	350	235	550	48	480	343	388	576	M24*42	R1 1/2	572
80	745	121.7	440	959	1100	662	823	1000	890	182	235	385	235	605	48	481	367	427	608	M30*53	R1 1/2	607
90	811	160.2	480	1061	1200	722	893	1040	930	188	235	425	235	665	48	550	407	459	654	M30*53	R1 1/2	647

规格	HSS 尺寸(mm)							重量	油量	
	i <sub>N</sub> =20...90								kg	飞溅润滑
	U1	Y1	V1	d1	b1	h1	m1	l		l
60	610	95	705	50k6	14h9	53.5	M16	1450	180	60
70	660	125	785	60m6	18h9	64	M20	2050	260	85
80	702	125	827	65m6	18h9	69	M20	2540	350	120
90	762	125	887	75m6	20h9	79.5	M20	3230	450	150

## 2) 轴的位置



## 3-A) 低速轴型号

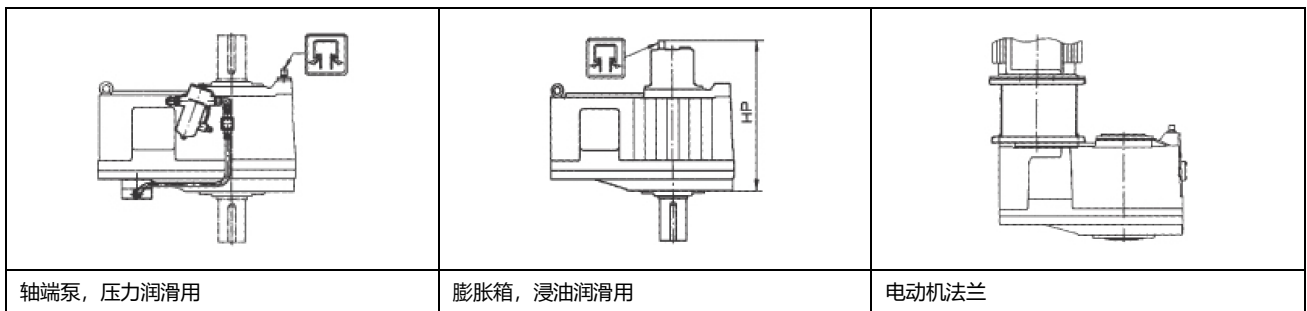


实心轴向下, 型号 GM3PVSF

实心轴向上, 型号 GM3PVSF

空心轴, 收缩盘, 型号 GM3PVHF

## 3-B) 通用附件



轴端泵, 压力润滑用

膨胀箱, 浸油润滑用

电动机法兰

规格	实心轴									空心轴				通用附件
	d2	b2	h2	m2	Y2	U2	V2	U5	V5	U3	UC	D4	D5	HP
60	160m6	40h9	169	M30	270	35	305	674	944	35	796	180	179	984
70	180m6	45h9	190	M30	270	35	305	725	995	35	863	190	189	1084
80	200m6	45h9	210	+) )	315	35	350	785	1100	35	928	210	209	1275
90	220m6	50h9	231	+) )	315	35	350	855	1170	35	1024	250	249	1350

## 4) 提供的其他附件

安装法兰

润滑

润滑装置

油加热系统

泄油阀

潮湿环境膨胀箱

可选择密封装置

HSS 和 LSS 上用唇形密封

连接装置

联轴器

带传动

1) 本型减速器的标准方案

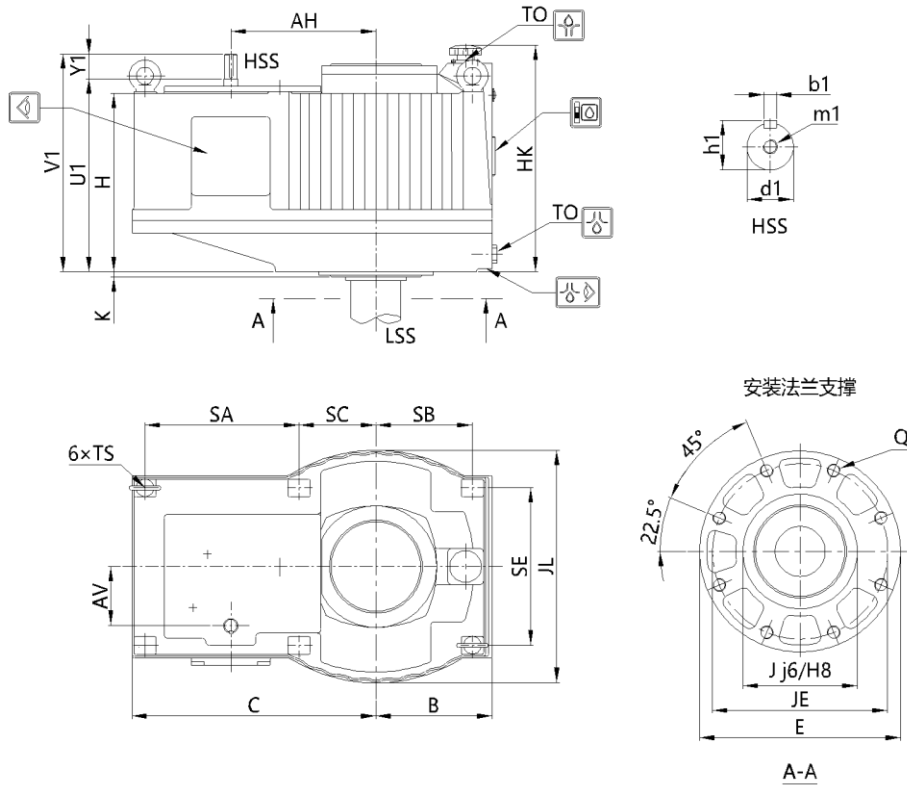
2) 对减速器 50

\*) 与国茂联系

4.9 4 级斜齿轮减速机垂直 LSS

GM4PV.. 50 实心 and 空心 LSS

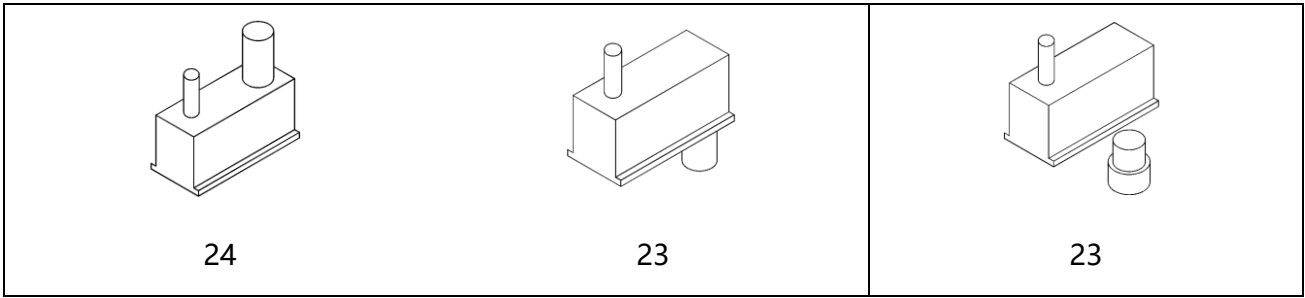
1) 减速机尺寸



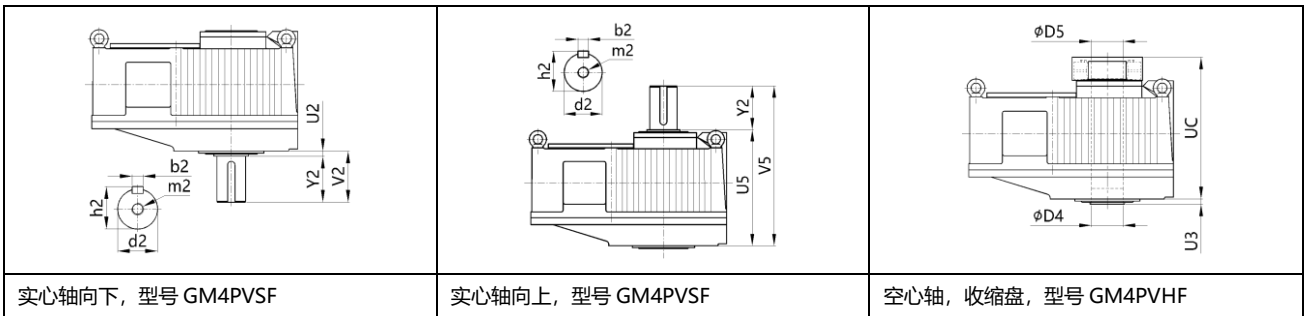
规格	箱体尺寸(mm)																	
	AH	AV	B	C	E	H	HK	J	JE	JL	K	Q	SA	SB	SC	SE	TS	TO
50	406	165.4	325	682	562	499	634	320	490	650	12	M36*63	431	270	215	440	M24*42	R1 1/2

规格	HSS 尺寸(mm)							重量	油量	
	$i_N=100...400$								飞溅润滑	压力润滑
	U1	Y1	V1	d1	b1	h1	m1	kg	l	l
50	539	70	609	35k6	10h9	38	M12	1030	148	49

## 2) 轴的位置



## 3-A) 低速轴型号

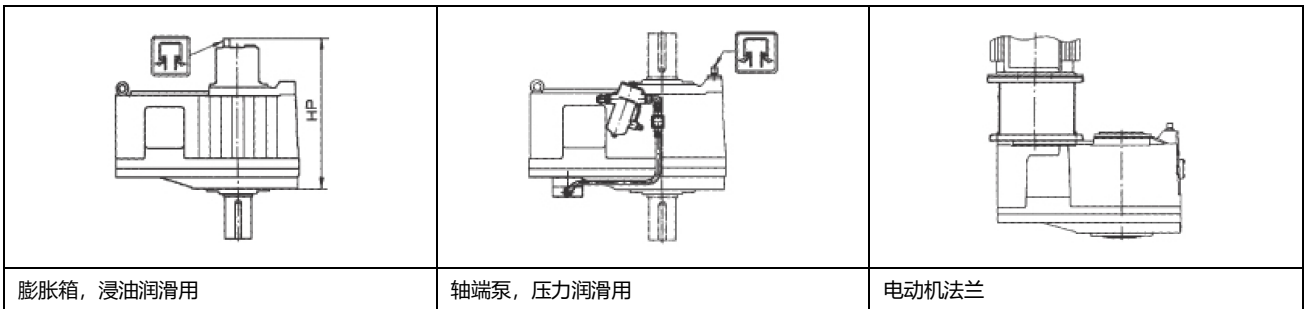


实心轴向下, 型号 GM4PVSF

实心轴向上, 型号 GM4PVSF

空心轴, 收缩盘, 型号 GM4PVHF

## 3-B) 通用附件



膨胀箱, 浸油润滑用

轴端泵, 压力润滑用

电动机法兰

规格	实心轴									空心轴				通用附件
	d2	b2	h2	m2	Y2	U2	V2	U5	V5	U3	UC	D4	D5	HP
50	140m6	36h9	148	M30	225	25	250	597	822	25	700	155	154	825

## 4) 提供的其他附件

安装法兰

润滑

润滑装置

油加热系统

泄油阀

潮湿环境膨胀箱

可选择密封装置

HSS 和 LSS 上用唇形密封

连接装置

联轴器

带传动

1) 本型减速器的标准方案

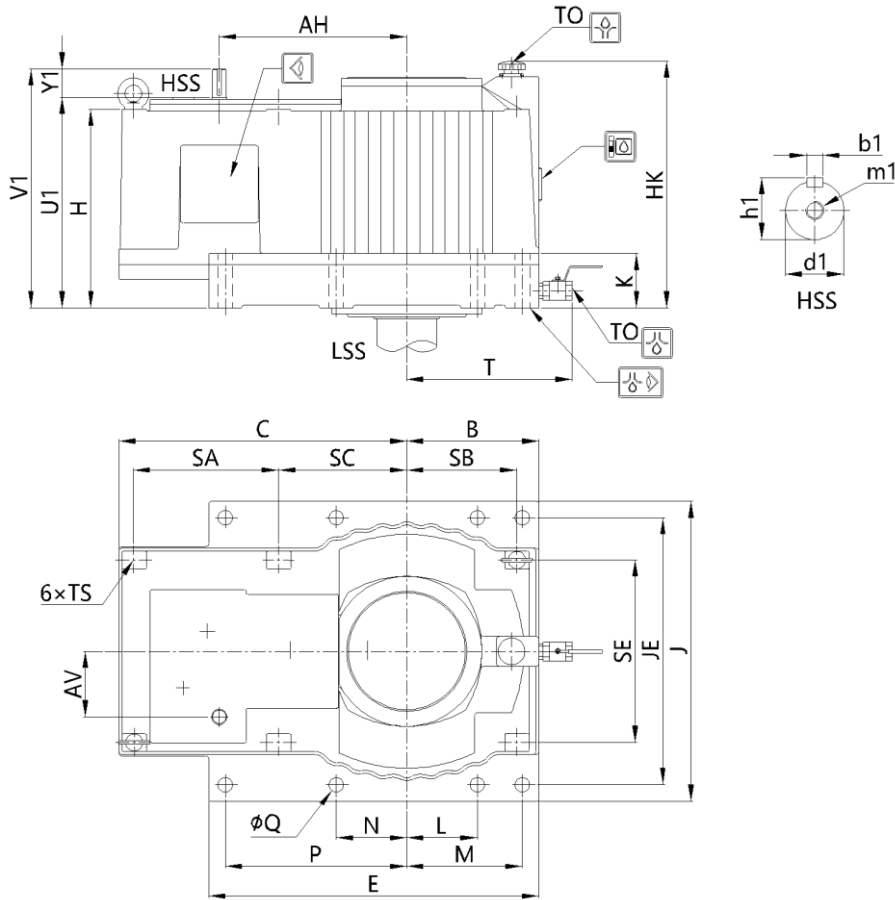
2) 对减速器 50

\*) 与国茂联系



GM4PV.. 60-90 实心 and 空心 LSS

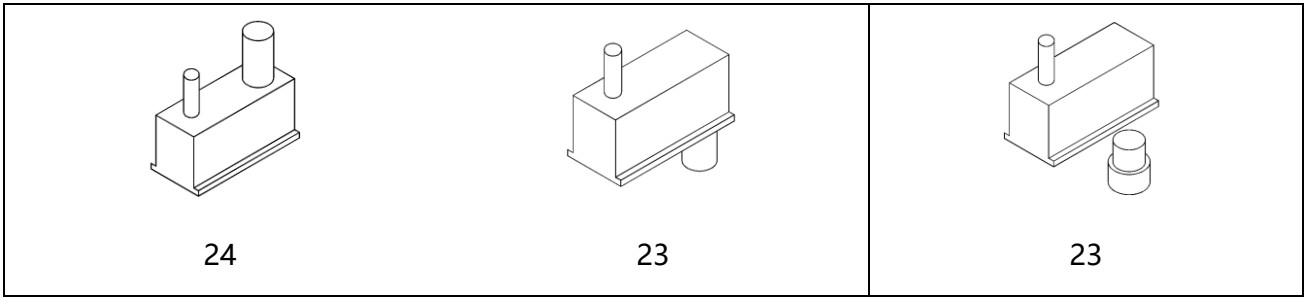
1) 减速机尺寸



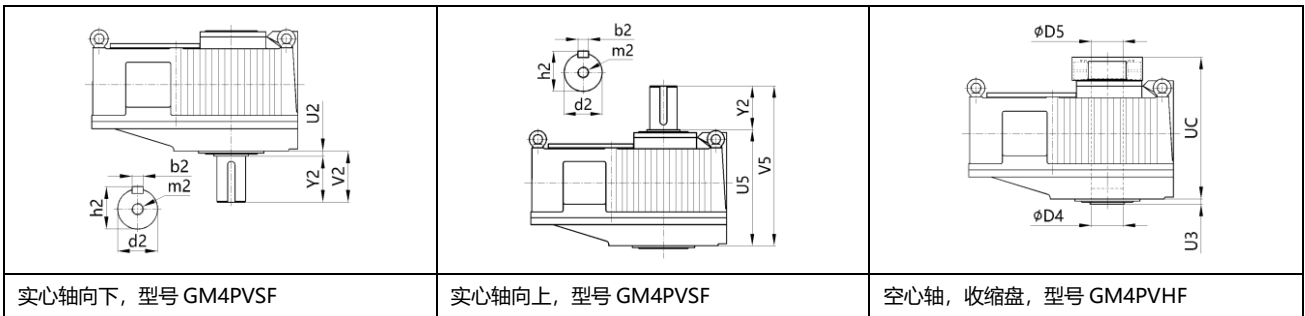
规格	箱体尺寸(mm)																					
	AH	AV	B	C	E	H	HK	J	JE	K	L	M	N	P	Q	SA	SB	SC	SE	TS	TO	T
60	526	154.2	405	778	810	570	711	810	700	165	-	350	-	350	48	397	343	343	486	M24*42	R1 1/2	572
70	569	209.7	405	906	1010	620	771	920	810	171	-	350	235	550	48	480	343	388	576	M24*42	R1 1/2	572
80	625	218.2	440	959	1100	662	823	1000	890	182	235	385	235	605	48	481	367	427	608	M30*53	R1 1/2	607
90	670	253.3	480	1061	1200	722	893	1040	930	188	235	425	235	665	48	550	407	459	654	M30*53	R1 1/2	647

规格	HSS 尺寸(mm)							重量	油量	
	$i_N=100...400$								kg	飞溅润滑
	U1	Y1	V1	d1	b1	h1	m1	l		l
60	610	70	680	35k6	10h9	38	M12	1470	177	59
70	660	95	755	45k6	14h9	48.5	M16	2090	257	84
80	702	95	797	45k6	14h9	48.5	M16	2590	347	118
90	762	95	857	55m6	16h9	59	M20	3290	446	148

## 2) 轴的位置



## 3-A) 低速轴型号

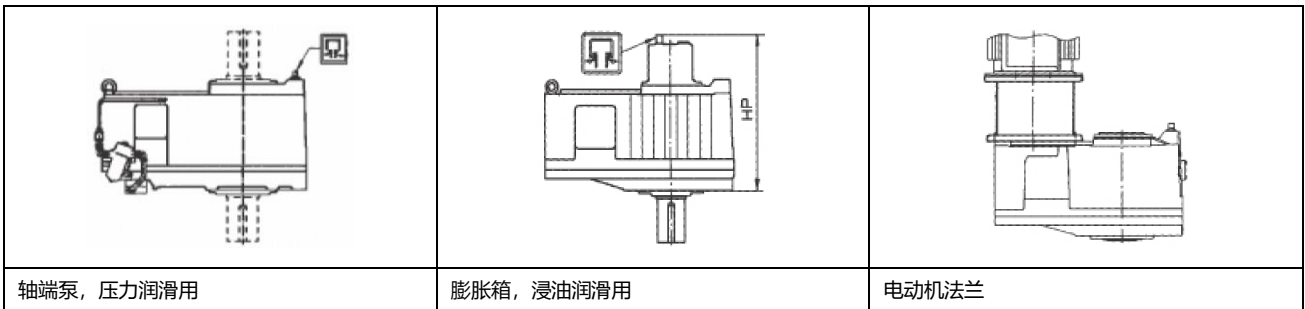


实心轴向下, 型号 GM4PVSF

实心轴向上, 型号 GM4PVSF

空心轴, 收缩盘, 型号 GM4PVHF

## 3-B) 通用附件



轴端泵, 压力润滑用

膨胀箱, 浸油润滑用

电动机法兰

规格	实心轴									空心轴				通用附件
	d2	b2	h2	m2	Y2	U2	V2	U5	V5	U3	UC	D4	D5	HP
60	160m6	40h9	169	M30	270	35	305	674	944	35	796	180	179	984
70	180m6	45h9	190	M30	370	35	305	725	995	35	863	190	189	1084
80	200m6	45h9	210	+) )	315	35	350	785	1100	35	928	210	209	1275
90	220m6	50h9	231	+) )	315	35	350	855	1170	35	1024	250	249	1350

## 4) 提供的其他附件

安装法兰

润滑

润滑装置

油加热系统

泄油阀

潮湿环境膨胀箱

可选择密封装置

HSS 和 LSS 上用唇形密封

连接装置

联轴器

带传动

1) 本型减速器的标准方案

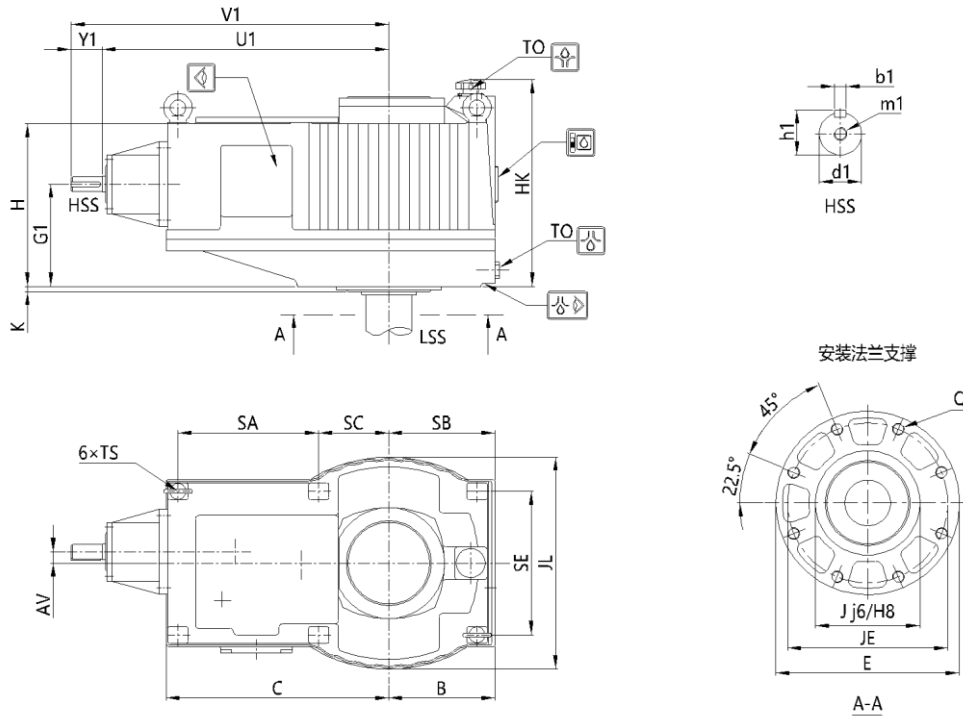
2) 对减速器 50

\*) 与国茂联系

4.10 3 级锥齿轮-斜齿轮减速机垂直 LSS

GM3RV.. 30-50 实心 and 空心 LSS

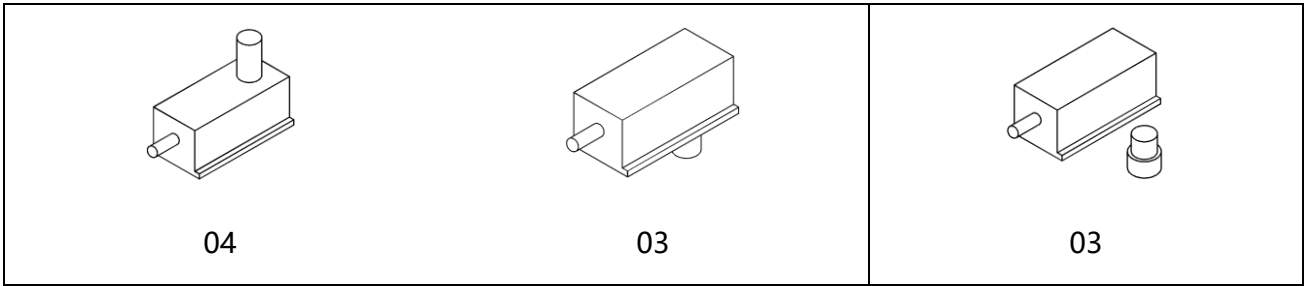
1) 减速机尺寸



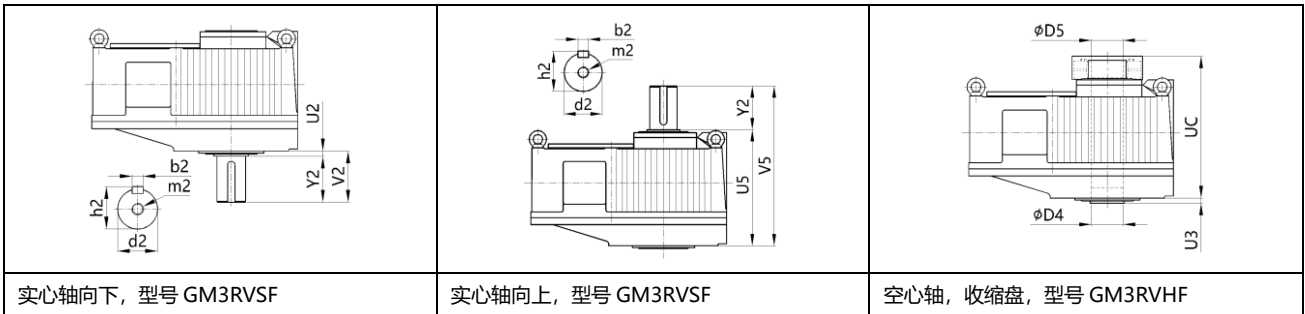
规格	箱体尺寸(mm)																	
	AV	B	C	E	G1	H	HK	J	JE	JL	K	Q	SA	SB	SC	SE	TS	TO
30	42.6	242	522	400	252	393	548	270	340	484	12	M30*53	321	192	171	310	M20*35	R1
40	51.4	275	566	460	275	431	589	280	400	550	12	M30*53	342	225	193	364	M20*35	R1
50	34.9	325	682	562	314	499	634	320	490	650	12	M36*63	431	270	215	440	M24*42	R1 1/2

规格	HSS 尺寸(mm)													重量	油量	
	i <sub>N</sub> =14...63							i <sub>N</sub> =71...80							飞溅润滑	压力润滑
	U1	Y1	V1	d1	b1	h1	m1	Y1	V1	d1	b1	h1	m1	kg	l	l
30	683	95	778	45k6	14h9	48.5	M16	70	753	35k6	10h9	38	M12	460	66	24
40	726	95	821	45k6	14h9	48.5	M16	95	821	45k6	14h9	48.5	M16	700	92	33
	i <sub>N</sub> =14...56							i <sub>N</sub> =63...80								
50	878	95	973	55m6	16h9	59	M20	95	973	45k6	14h9	48.5	M16	1040	150	50

## 2) 轴的位置



## 3-A) 低速轴型号

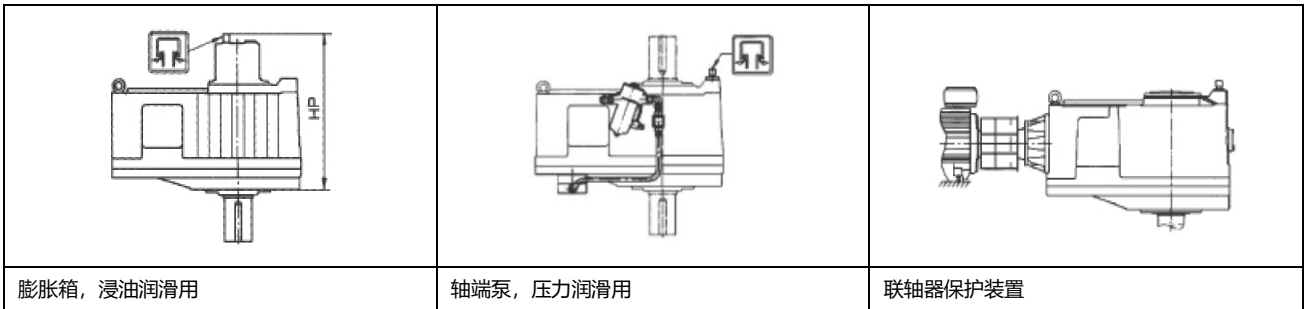


实心轴向下, 型号 GM3RVSF

实心轴向上, 型号 GM3RVSF

空心轴, 收缩盘, 型号 GM3RVHF

## 3-B) 通用附件



膨胀箱, 浸油润滑用

轴端泵, 压力润滑用

联轴器保护装置

规格	实心轴									空心轴				通用附件
	d2	b2	h2	m2	Y2	U2	V2	U5	V5	U3	UC	D4	D5	HP
30	110m6	28h9	116	M24	190	25	215	493	683	25	555	120	119	648
40	120m6	32h9	127	M24	190	25	215	534	724	25	600	130	129	725
50	140m6	36h9	148	M30	225	25	250	597	822	25	700	155	154	825

## 4) 提供的其他附件

安装法兰

润滑

润滑装置

油加热系统

泄油阀

潮湿环境膨胀箱

可选择密封装置

HSS 和 LSS 上用唇形密封

连接装置

联轴器

带传动

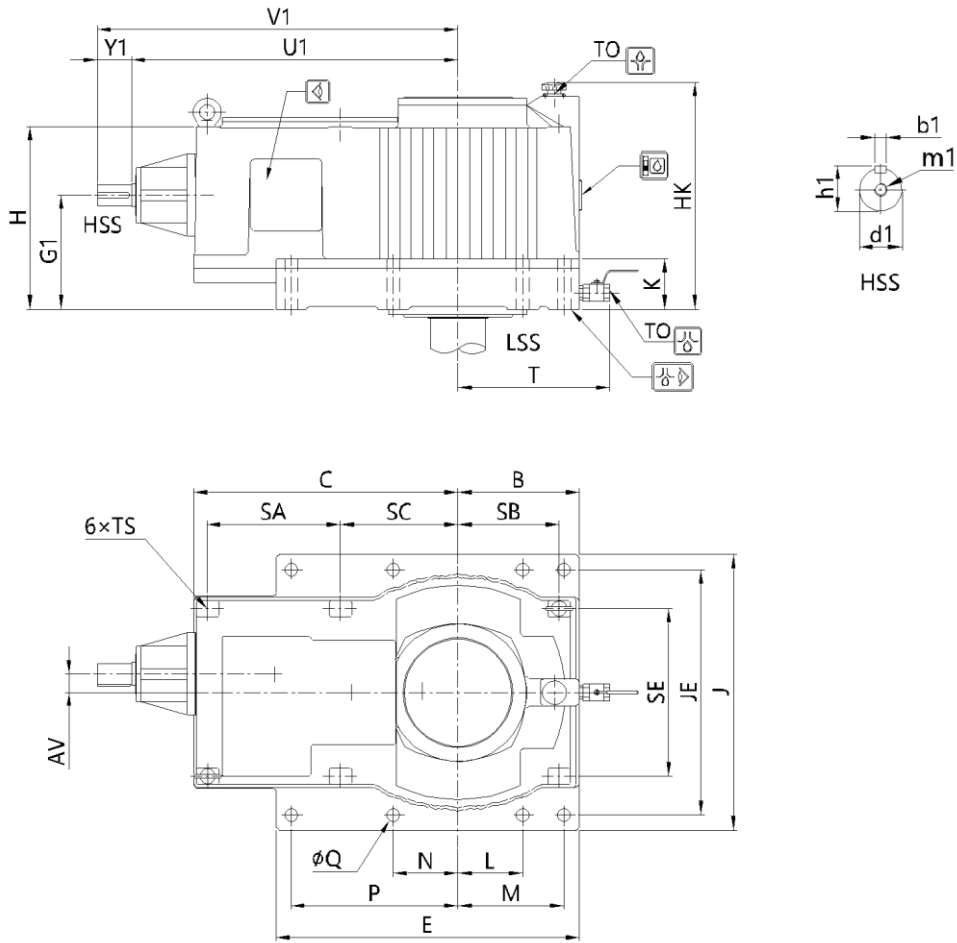
1) 本型减速器的标准方案

2) 对减速器 50

\*) 与国茂联系

GM3RV.. 60-90 实心 and 空心 LSS

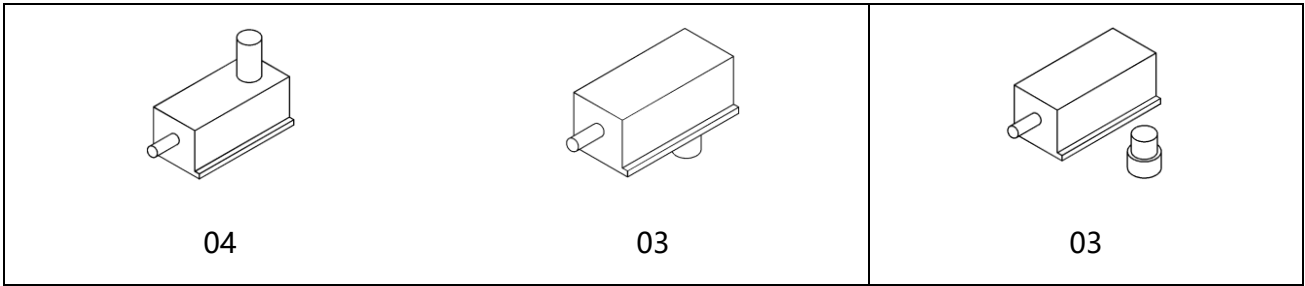
1) 减速机尺寸



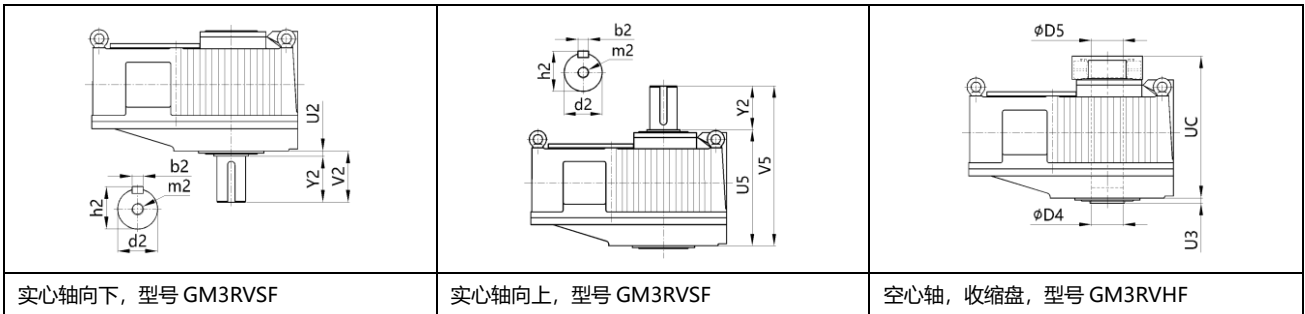
规格	箱体尺寸(mm)																					
	AV	B	C	E	G1	H	HK	J	JE	K	L	M	N	P	Q	SA	SB	SC	SE	TS	TO	T
60	82.6	405	778	810	362	570	711	810	700	165	-	350	-	350	48	397	343	343	486	M24*42	R1 1/2	572
70	69	405	906	1010	389	620	771	920	810	171	-	350	235	550	48	480	343	388	576	M24*42	R1 1/2	572
80	67.1	440	959	1100	413	662	823	1000	890	182	235	385	235	605	48	481	367	427	608	M30*53	R1 1/2	607
90	60.8	480	1061	1200	446	722	893	1040	930	188	235	425	235	665	48	550	407	459	654	M30*53	R1 1/2	647

规格	HSS 尺寸(mm)													重量	油量	
	i <sub>N</sub> =14...56							i <sub>N</sub> =63...80							kg	飞溅润滑
	U1	Y1	V1	d1	b1	h1	m1	Y1	V1	d1	b1	h1	m1	l		l
60	997	125	1122	65m6	18h9	69	M20	95	1092	55m6	16h9	59	M20	1530	180	60
70	1133	125	1258	75m6	20h9	79.5	M20	125	1258	60m6	18h9	64	M20	2160	260	85
	i <sub>N</sub> =14...63							i <sub>N</sub> =71...80								
80	1184	125	1309	75m6	20h9	79.5	M20	125	1309	60m6	18h9	64	M20	2680	350	120
90	1357	150	1507	90m6	25h9	95	M24	125	1482	70m6	20h9	74.5	M20	3440	450	150

## 2) 轴的位置



## 3-A) 低速轴型号

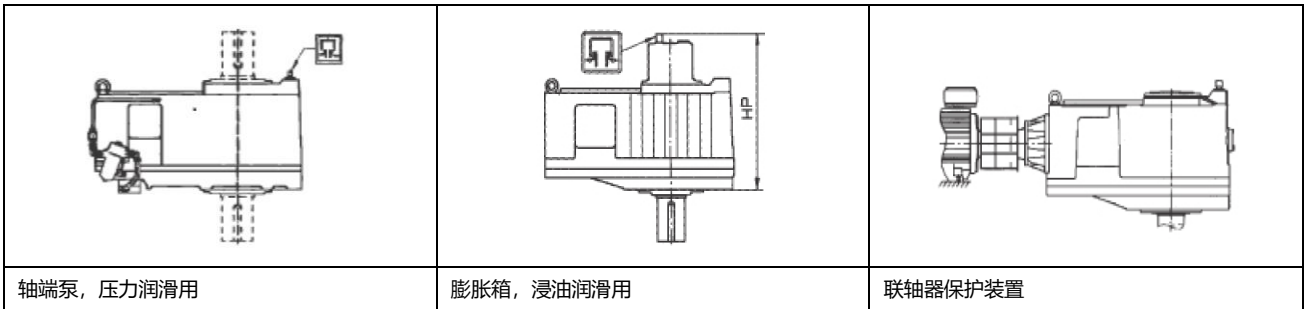


实心轴向下, 型号 GM3RVSF

实心轴向上, 型号 GM3RVSF

空心轴, 收缩盘, 型号 GM3RVHF

## 3-B) 通用附件



轴端泵, 压力润滑用

膨胀箱, 浸油润滑用

联轴器保护装置

规格	实心轴									空心轴				通用附件
	d2	b2	h2	m2	Y2	U2	V2	U5	V5	U3	UC	D4	D5	HP
60	160m6	40h9	169	M30	270	35	305	674	944	35	796	180	179	984
70	180m6	45h9	190	M30	270	35	305	725	995	35	863	190	189	1084
80	200m6	45h9	210	+) )	315	35	350	785	1100	35	928	210	209	1275
90	220m6	50h9	231	+) )	315	35	350	855	1170	35	1024	250	249	1350

## 4) 提供的其他附件

安装法兰

润滑

润滑装置

油加热系统

泄油阀

潮湿环境膨胀箱

可选择密封装置

HSS 和 LSS 上用唇形密封

连接装置

联轴器

带传动

1) 本型减速器的标准方案

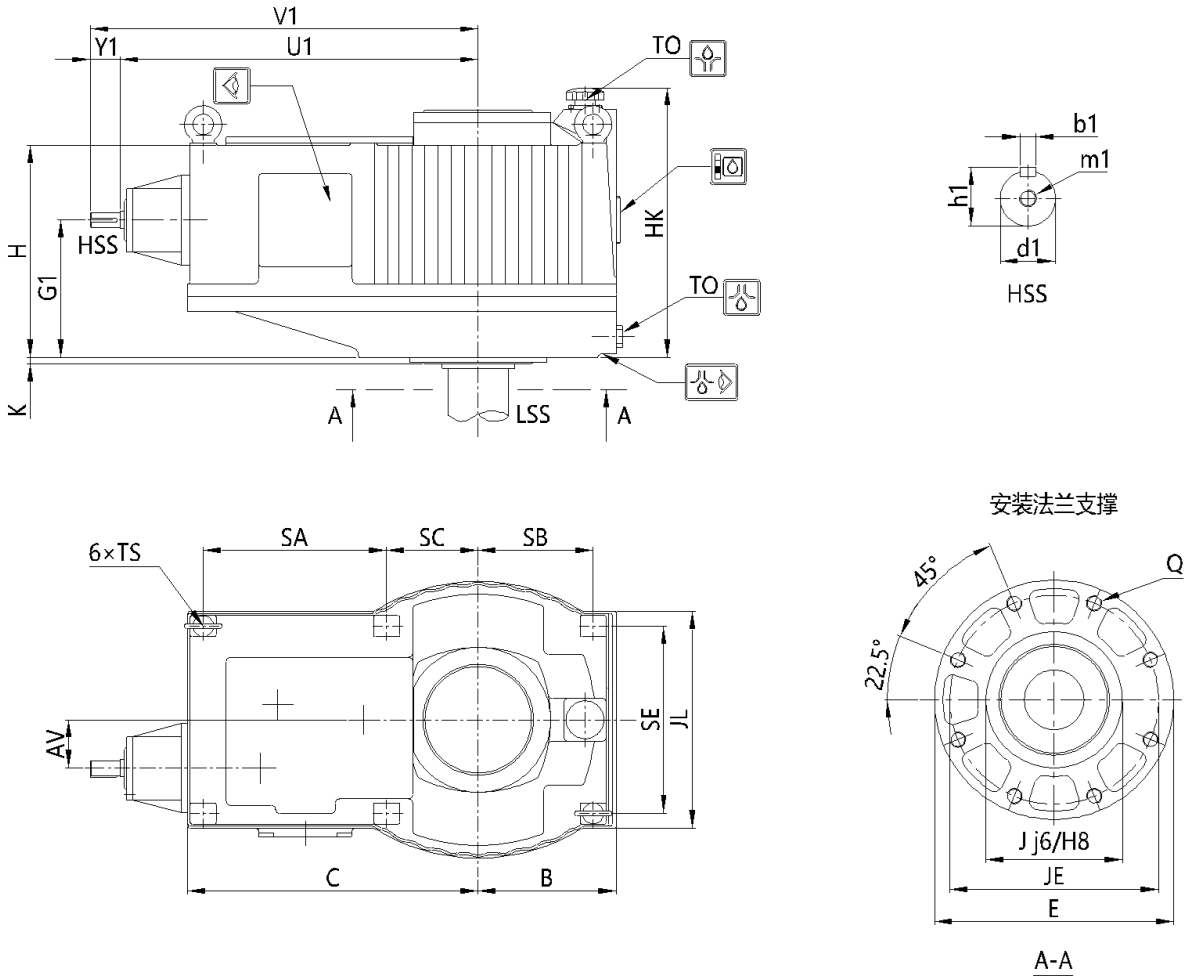
2) 对减速器 50

\*) 与国茂联系

4.11 4 级锥齿轮-斜齿轮减速机垂直 LSS

GM4RV.. 50 实心 and 空心 LSS

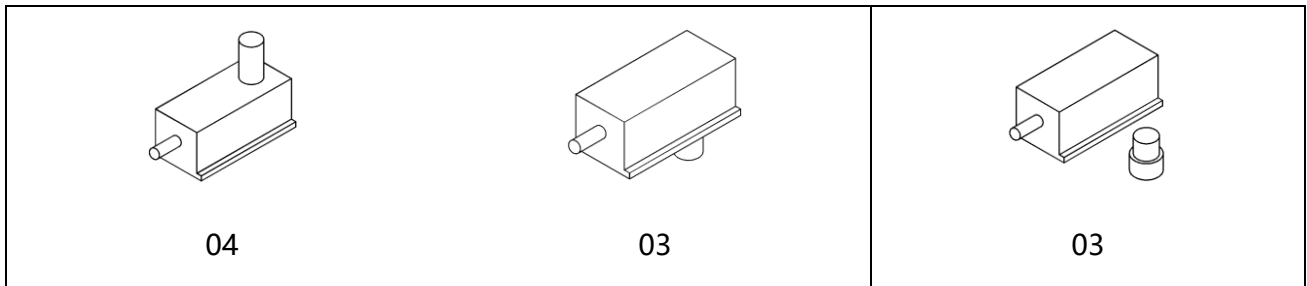
1) 减速机尺寸



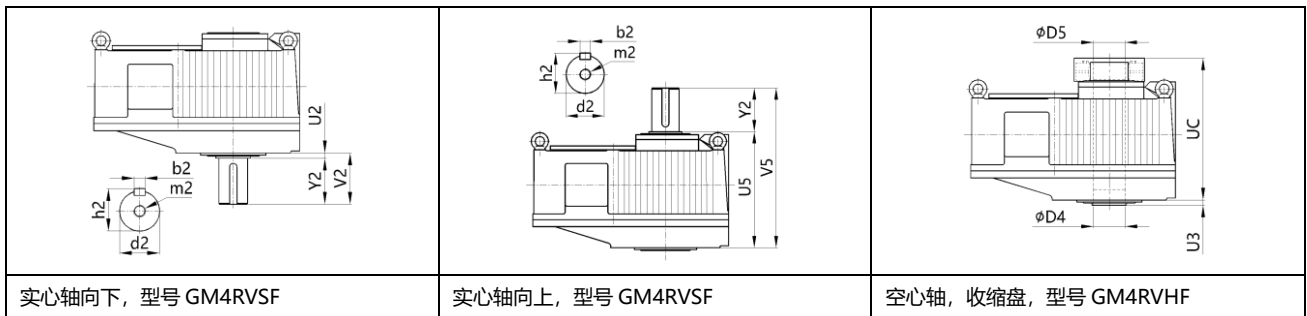
规格	箱体尺寸(mm)																		
	AV	B	C	E	G1	H	HK	J	JE	JL	K	Q	SA	SB	SC	SE	TS	TO	
50	113.8	325	682	562	314	499	634	320	490	650	12	M36*63	431	270	215	440	M24*42	R1 1/2	

规格	HSS 尺寸(mm)													重量	油量	
	i <sub>N</sub> =90...250							i <sub>N</sub> =280...315							kg	飞溅润滑
	U1	Y1	V1	d1	b1	h1	m1	Y1	V1	d1	b1	h1	m1	l		l
50	841	95	936	45k6	14h9	48.5	M16	70	911	35k6	10h9	38	M12	1100	148	49

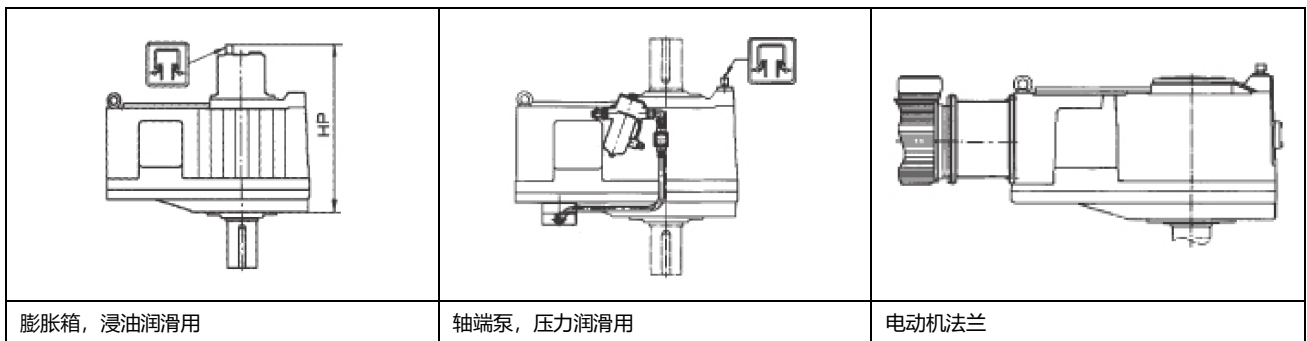
## 2) 轴的位置



## 3-A) 低速轴型号



## 3-B) 通用附件



规格	实心轴									空心轴				通用附件
	d2	b2	h2	m2	Y2	U2	V2	U5	V5	U3	UC	D4	D5	HP
50	140m6	36h9	148	M30	225	25	250	597	822	25	700	155	154	825

## 4) 提供的其他附件

安装法兰

润滑

润滑装置

油加热系统

泄油阀

潮湿环境膨胀箱

可选择密封装置

HSS 和 LSS 上用唇形密封

连接装置

联轴器

联轴器保护装置

带传动

1) 本型减速器的标准方案

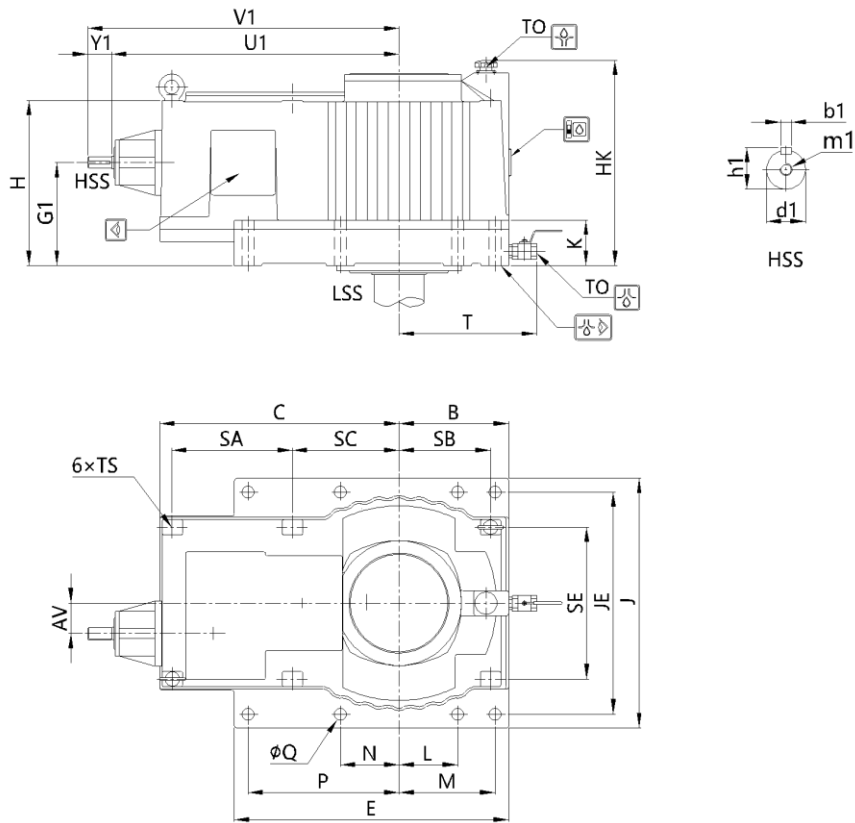
2) 对减速器 50

\*) 与国茂联系



GM4RV.. 60-90 实心 and 空心 LSS

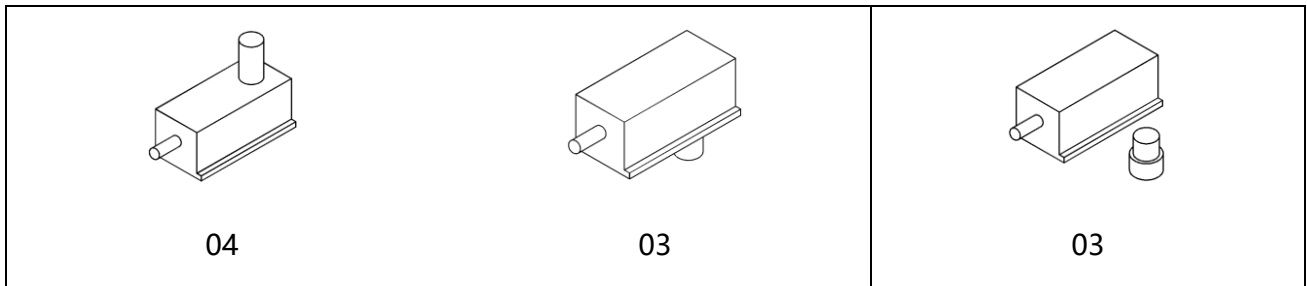
1) 减速机尺寸



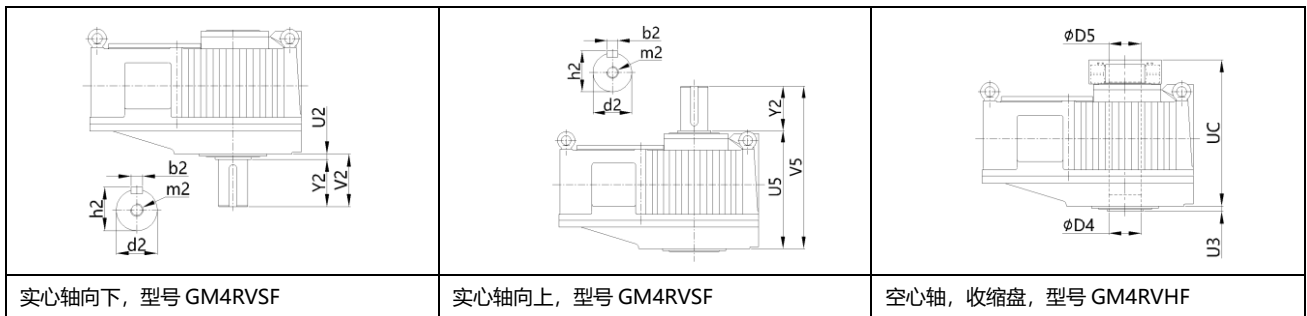
规格	箱体尺寸(mm)																					
	AV	B	C	E	G1	H	HK	J	JE	K	L	M	N	P	Q	SA	SB	SC	SE	TS	TO	T
60	68.8	405	778	810	362	570	711	810	700	165	-	350	-	350	48	397	343	343	486	M24*42	R1 1/2	572
70	119.7	405	906	1010	389	620	771	920	810	171	-	350	235	550	48	480	343	388	576	M24*42	R1 1/2	572
80	121.7	440	959	1100	413	662	823	1000	890	182	235	385	235	605	48	481	367	427	608	M30*53	R1 1/2	607
90	160.2	480	1061	1200	446	722	893	1040	930	188	235	425	235	665	48	550	407	459	654	M30*53	R1 1/2	647

规格	HSS 尺寸(mm)													重量	油量	
	i <sub>N</sub> =90...250							i <sub>N</sub> =280...315							飞溅润滑	压力润滑
	U1	Y1	V1	d1	b1	h1	m1	Y1	V1	d1	b1	h1	m1	kg	l	l
60	936	95	1031	45k6	14h9	48.5	M16	70	1006	35k6	10h9	38	M12	1580	177	59
70	1101	95	1196	55m6	16h9	59	M20	95	1196	45k6	14h9	48.5	M16	2230	257	84
80	1152	95	1247	55m6	16h9	59	M20	95	1247	45k6	14h9	48.5	M16	2770	347	118
90	1277	125	1402	65m6	18h9	69	M20	95	1372	55m6	16h9	59	M20	3550	446	148

## 2) 轴的位置



## 3-A) 低速轴型号

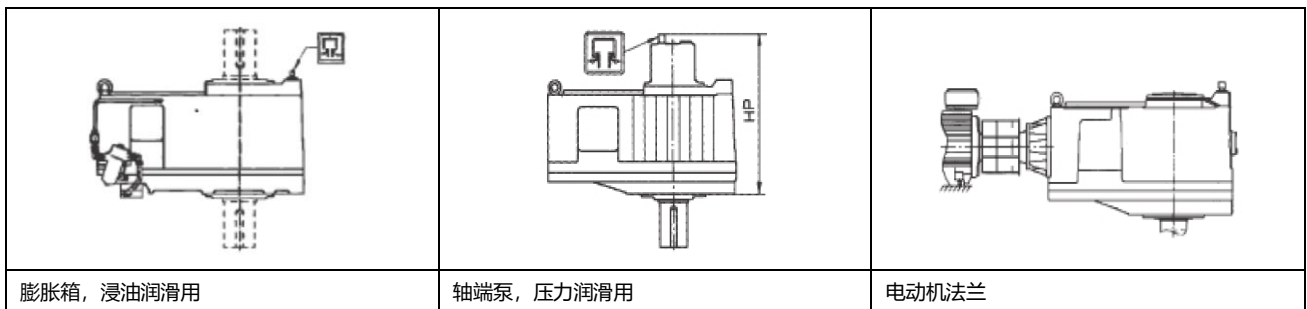


实心轴向下, 型号 GM4RVSF

实心轴向上, 型号 GM4RVSF

空心轴, 收缩盘, 型号 GM4RVHF

## 3-B) 通用附件



膨胀箱, 浸油润滑用

轴端泵, 压力润滑用

电动机法兰

规格	实心轴									空心轴				通用附件
	d2	b2	h2	m2	Y2	U2	V2	U5	V5	U3	UC	D4	D5	HP
60	160m6	40h9	169	M30	270	35	305	674	944	35	796	180	179	984
70	180m6	45h9	190	M30	270	35	305	725	995	35	863	190	189	1084
80	200m6	45h9	210	+) )	315	35	305	785	1100	35	928	210	209	1275
90	220m6	50h9	231	+) )	315	35	305	855	1170	35	1024	250	249	1350

## 4) 提供的其他附件

安装法兰

润滑

润滑装置

油加热系统

泄油阀

潮湿环境膨胀箱

可选择密封装置

HSS 和 LSS 上用唇形密封

连接装置

联轴器

联轴器保护装置

带传动

1) 本型减速器的标准方案

2) 对减速器 50

\*) 与国茂联系

## 5 模块附件

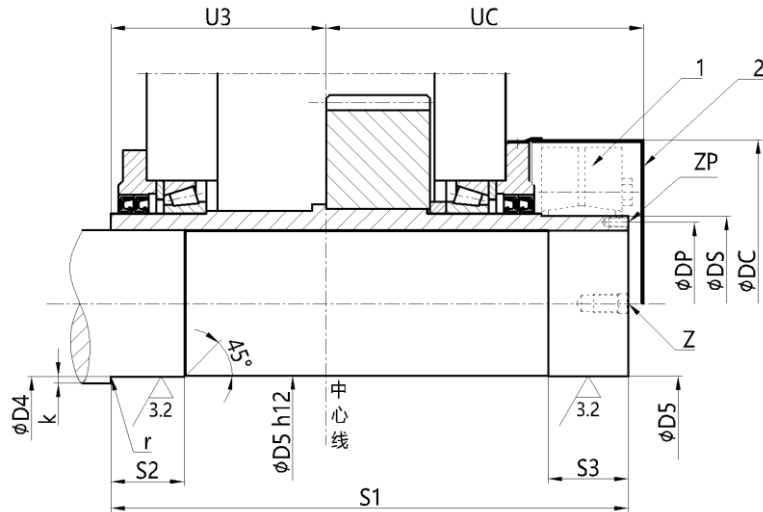
### 5.1 空心轴

空心轴减速器的空心轴孔和从动轴端

#### 1) 收缩盘

水平输出轴

基本方案



1: 收缩盘  
2: 护罩

如果不特别指明，收缩盘总是放在从动机的对面。

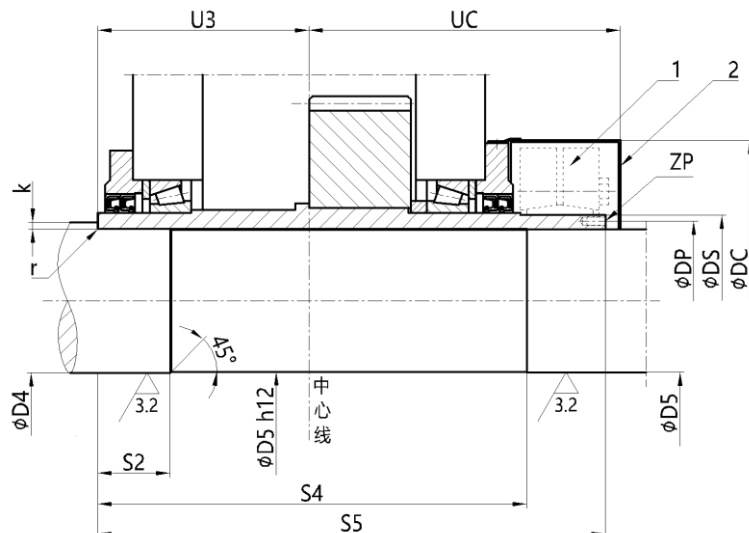
减速器规格	尺寸(mm)																	
	收缩盘			从动机的轴端										空心轴		护罩		
	尺寸	φDS	Ma*) N·m	φD <sub>4</sub>		φD <sub>5</sub>	S <sub>1</sub>	S <sub>2</sub>	S <sub>3</sub>	S <sub>4</sub>	S <sub>5</sub>	k min	r max	U <sub>3</sub>	φDP	ZP 6*60°	φDC	UC
50	185/d=190	190	250	135	155js7/H8	154h6/H7	548	78	85	463	548	7	5	228	172	M10*20	346	336
60	220/d=220	220	490	160	180js7/H8	179g6/H7	620	90	102	518	620	7	5	255	200	M10*20	420	386
70	240/d=240	240	490	180	190js7/H8	189g6/H7	683	95	105	578	683	7	5	284	215	M12*24	465	422
80	260/d=260	260	490	190	210js7/H8	209g6/H7	730	105	120	610	730	8	6	302	235	M12*24	505	453
90	300/d=300	300	840	230	250js7/H8	249g6/H7	796	125	140	656	796	8	6	324	275	M12*24	545	501

Z) 螺纹孔按用户标准，对推荐组件。

ZP) 对拆卸工具。

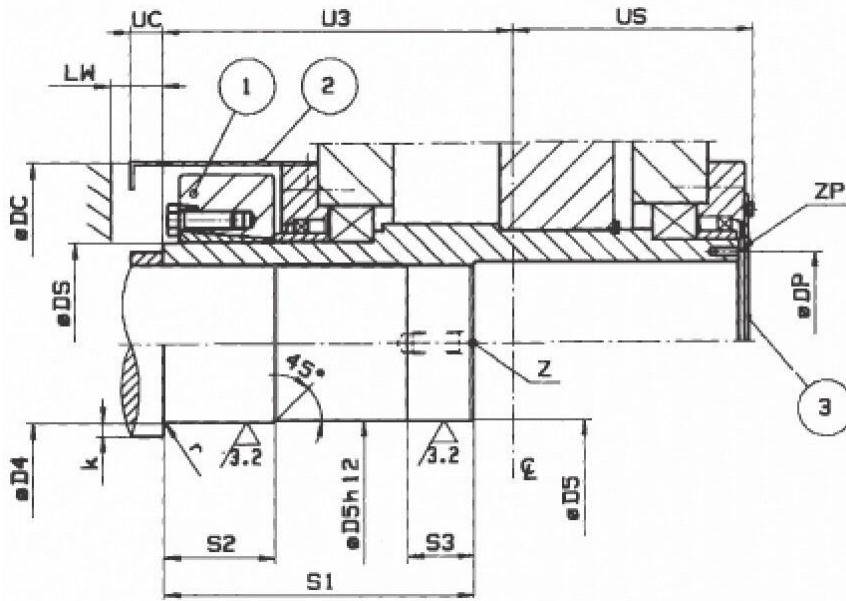
\*) 收缩盘螺钉的拧紧力矩。

贯通轴



1: 收缩盘  
2: 护罩

水平输出轴  
收缩盘安装



- 1: 收缩盘
- 2: 护罩
- 3: 护罩

减速器 规格	尺寸(mm)																		
	收缩盘			从动机的轴端										空心轴		护罩			
	尺寸	$\Phi D_s$	Ma*) N·m	$\Phi D_4$		$\Phi D_5$	S1	S2	S3	k		r max	U3	$\Phi DP$	ZP 6*60°	$\Phi DC$	LW min	US	UC
			min	stand	min					max									
50	185/d=190	190	250	135	155h6/H7	154js6/H7	310	85	40	7	18	5	320	172	M10*20	346	75	232	60
60	220/d=220	220	490	160	180g6/H7	179js6/H7	360	102	45	7	20	5	365	200	M10*20	420	100	259	85
70	240/d=240	240	490	180	190g6/H7	189js6/H7	380	105	50	7	25	5	399	215	M12*24	465	100	288	85
80	260/d=260	260	490	190	210g6/H7	209js6/H7	420	120	55	8	25	6	428	235	M12*24	505	100	306	85
90	300/d=300	300	840	230	250g6/H7	249js6/H7	500	140	65	8	25	6	472	275	M12*24	545	100	328	85

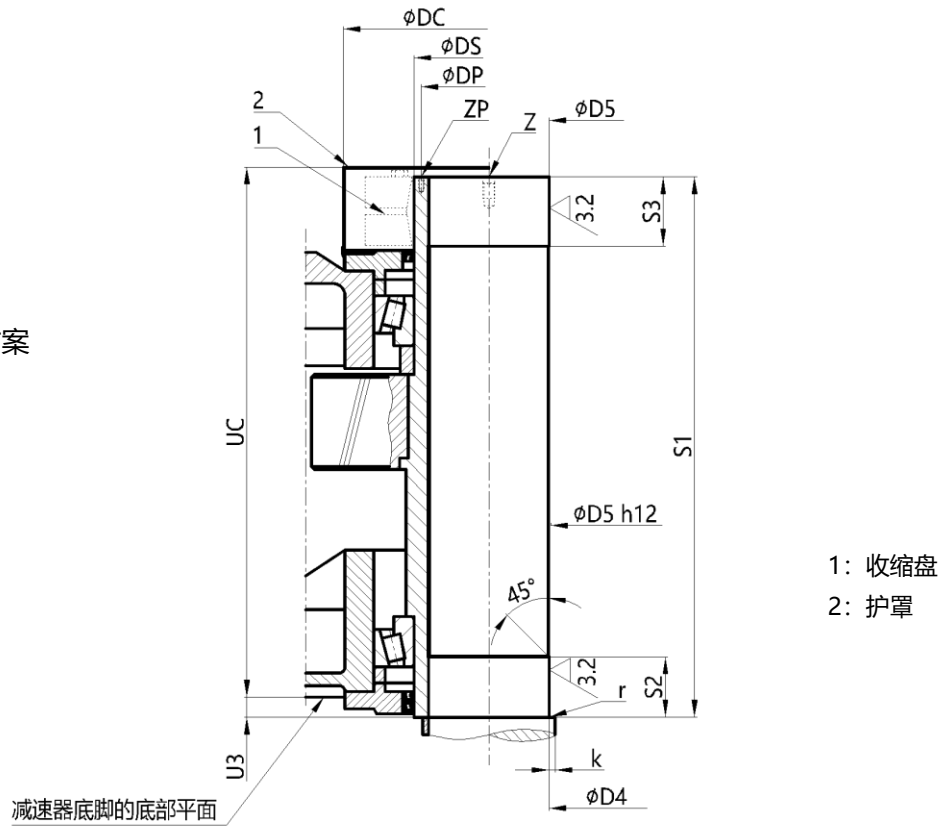
Z) 螺纹孔按用户标准, 对推荐组件。

ZP) 对拆卸工具。

\*) 收缩盘螺钉的拧紧力矩。

垂直输出轴  
收缩盘安装

基本方案



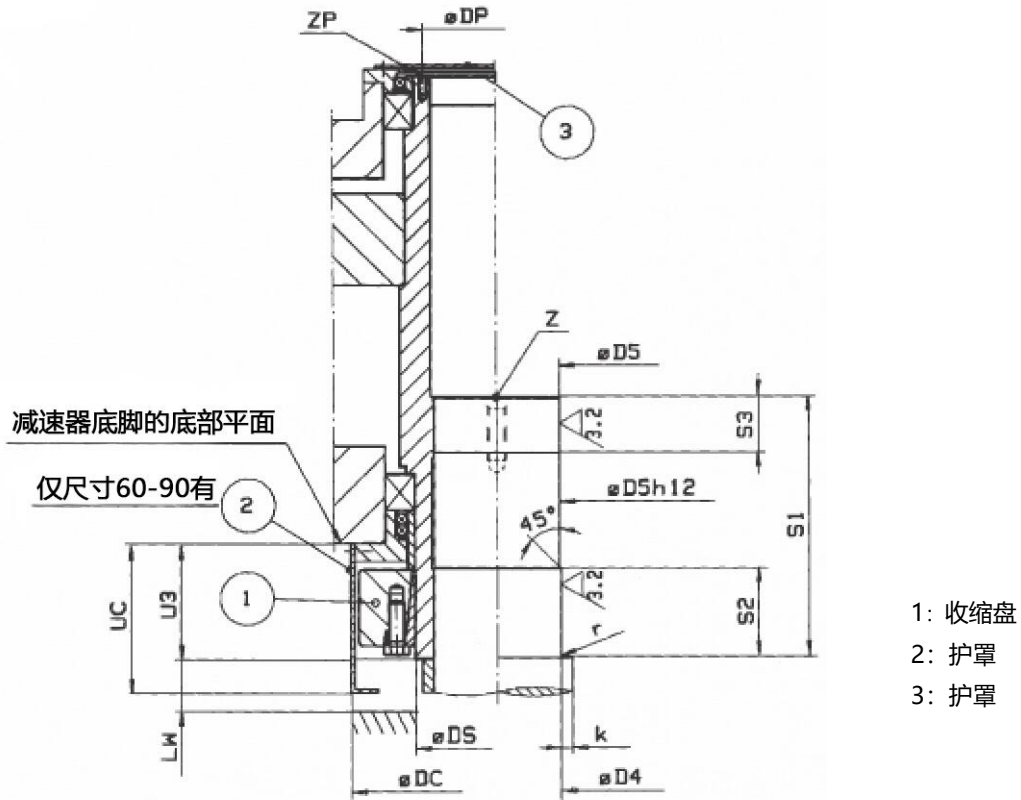
减速器规格	尺寸(mm)																
	收缩盘			从动机的轴端										空心轴		护罩	
	尺寸	φDs	Ma*) N·m	φD4		φD5	S <sub>1</sub>	S <sub>2</sub>	S <sub>3</sub>	k		r	U <sub>3</sub>	φDP	ZP 6*60°	φDC	UC
			min	stand					min	max	max						
10	110/d=110	110	100	75	85js7/H8	84h6/H7	453	45	48	4	12	3	25	97	M6*12	205	445
20	125/d=120	120	100	85	95js7/H8	94h6/H7	476	50	52	5	12	3	25	107	M6*12	235	470
30	155/d=150	150	160	110	120js7/H8	119h6/H7	564	62	62	6	15	4	25	135	M6*12	280	555
40	155/d=160	160	160	115	130js7/H8	129h6/H7	605	65	62	6	15	4	25	145	M8*16	285	600
50	185/d=190	190	250	135	155js7/H8	154h6/H7	704	78	85	7	18	5	25	172	M10*20	346	700
60	220/d=220	220	490	160	180js7/H8	179g6/H7	810	90	102	7	20	5	35	200	M10*20	420	796
70	240/d=240	240	490	180	190js7/H8	189g6/H7	875	95	105	7	25	5	35	215	M12*24	465	863
80	260/d=260	260	490	190	210js7/H8	209g6/H7	938	105	120	8	25	6	35	235	M12*24	505	928
90	300/d=300	300	840	230	250js7/H8	249g6/H7	1030	125	140	8	25	6	35	275	M12*24	545	1024

Z) 螺纹孔按用户标准，对推荐组件。

ZP) 对拆卸工具。

\*) 收缩盘螺钉的拧紧力矩。

垂直输出轴  
收缩盘安装



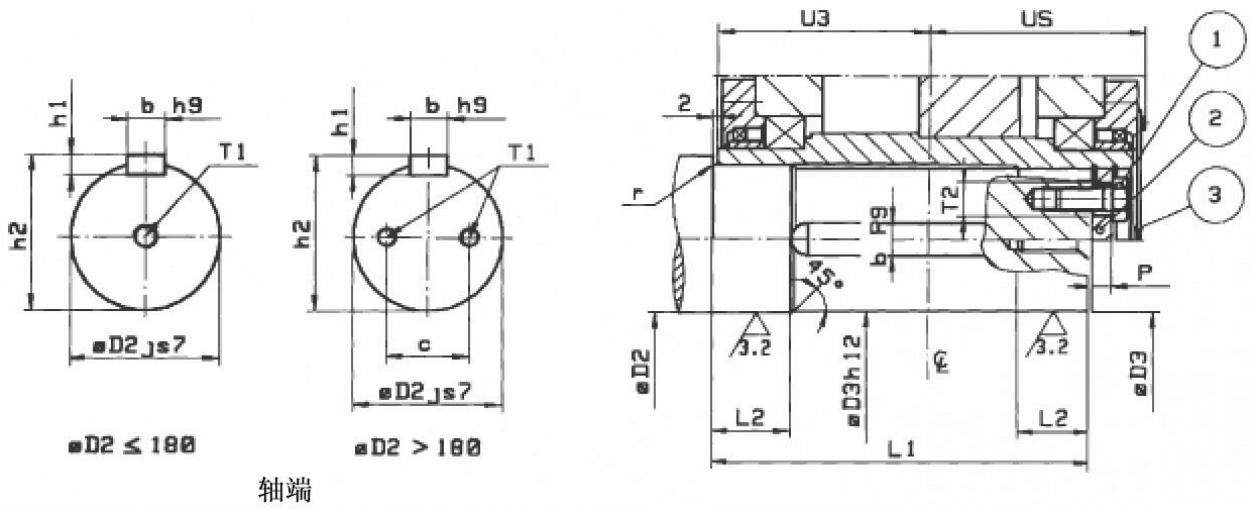
减速器 规格	尺寸(mm)																	
	收缩盘			从动机的轴端										空心轴		护罩		
	尺寸	φDs	Ma*) N-m	φD4		φD5	S1	S2	S3	k		r	U3	φDP	ZP 6°60°	φDC	UC	LW
			min	stand					min	max	max							
10	110/d=110	110	100	75	85h6/H7	84js6/H7	170	48	20	4	12	3	80	97	M6*12	205	135	70
20	125/d=120	120	100	85	95h6/H7	94js6/H7	190	52	25	5	12	3	84	107	M6*12	235	140	70
30	155/d=150	150	160	110	120h6/H7	119js6/H7	250	62	30	6	12	4	94	135	M6*12	285	155	75
40	155/d=160	160	250	115	130h6/H7	129js6/H7	260	62	35	6	15	4	94	145	M8*16	285	155	75
50	185/d=190	190	250	135	155h6/H7	154js6/H7	310	85	40	7	18	5	117	172	M10*20	346	179	75
60	220/d=220	220	490	160	180g6/H7	179js6/H7	360	102	45	7	20	5	148	200	M10*20	420	235	100
70	240/d=240	240	490	180	190g6/H7	189js6/H7	380	105	50	7	25	5	152	215	M12*24	460	240	100
80	260/d=260	260	490	190	210g6/H7	209js6/H7	420	120	55	8	25	6	164	235	M12*24	505	250	100
90	300/d=300	300	840	230	250g6/H7	249js6/H7	500	140	65	8	25	6	185	275	M12*24	545	270	100

Z) 螺纹孔按用户标准, 对推荐组件。

ZP) 对拆卸工具。

\*) 收缩盘螺钉的拧紧力矩。

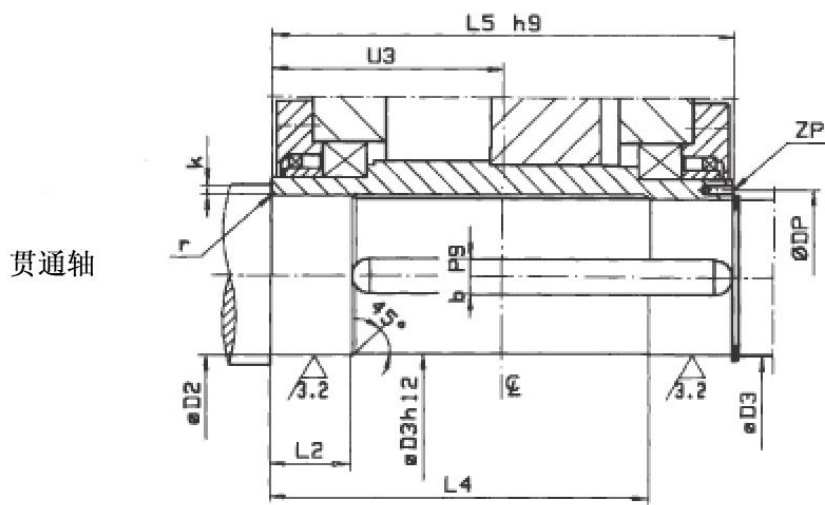
2) 键连接  
水平输出轴



- 1: 正常订货不包括螺钉
- 2: 端板
- 3: 护罩

减速器规格	尺寸(mm)																						
	$\Phi D2$		$\Phi D3$	L1	L2	L4	L5	P	T1	c	T2	U3	U5	ZP 6*60°	$\Phi DP$	螺钉		b	h1	h2	K*)		r
	min	standard														尺寸	件数				min	max	
50	135	150js7/H8	149js7/H8	394	75	381	456	24	M30*60	-	M36	228	232	M10*20	172	M30*80	1	36	20	158	6	4	
60	160	170js7/H8	169js7/H8	448	85	425	510	24	M30*60	-	M36	255	259	M10*20	200	M30*80	1	40	22	179	7	5	
70	180	190js7/H8	189js7/H8	506	95	473	568	30	M20*36	114	M24	284	288	M12*24	215	M20*60	2	45	25	200	7	5	
80	190	210js7/H8	209js7/H8	542	105	499	604	30	M20*36	126	M24	302	306	M12*24	235	M20*60	2	50	28	221	8	6	
90	230	240js7/H8	239js7/H8	586	120	528	648	30	M24*45	144	M30	324	328	M12*24	275	M24*70	2	56	32	252	8	6	

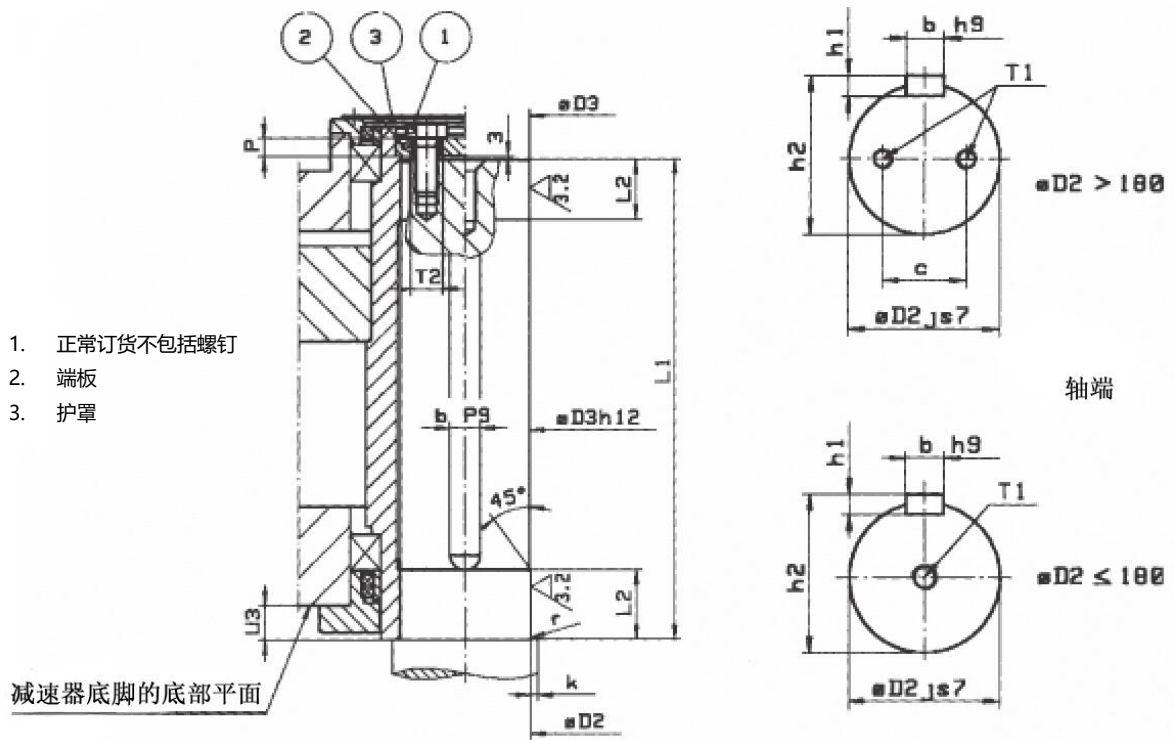
\*) 仅贯通轴要求台肩



贯通轴

垂直输出轴

标准安装用键



减速器规格	尺寸(mm)																	
	ΦD2		ΦD3	L1	L2	U3	T1	c	T2	P	螺钉		b	h1	h2	k		r
	min	standard									尺寸	件数				min	max	
10	75	85js7/H8	84js7/H8	350	45	25	M20*42		M24	20	M20*60	1	22	14	90	4	12	3
20	85	95js7/H8	94js7/H8	365	50	25	M24*50		M30	20	M24*60	1	25	14	100	5	12	3
30	110	120js7/H8	119js7/H8	440	60	25	M24*50		M30	24	M24*70	1	32	18	127	6	15	4
40	115	130js7/H8	129js7/H8	480	65	25	M24*50		M30	24	M24*70	1	32	18	137	6	15	4
50	135	150js7/H8	149js7/H8	550	75	25	M30*60		M36	24	M30*80	1	36	20	158	6	20	4
60	160	170js7/H8	169js7/H8	635	85	35	M30*60		M36	24	M30*80	1	40	22	179	7	25	5
70	180	190js7/H8	189js7/H8	695	95	35	M20*36	114	M24	30	M20*60	2	45	25	200	7	25	5
80	190	210js7/H8	209js7/H8	750	105	35	M20*36	126	M24	30	M20*60	2	50	28	221	8	25	6
90	230	240js7/H8	239js7/H8	820	120	53	M24*45	144	M30	30	M24*70	2	56	32	252	8	30	6



5.2 贯通高速轴

1) 尺寸参数

表 1: GM2P.50~90

减速器规格	HSS 尺寸(mm)												
	$i_N=6.3...12.5$							$i_N=14...18$					
	U1	Y1	V1	d1	b1	h1	m1	Y1	V1	d1	b1	h1	m1
50	238	125	363	75m6	20h9	79.5	M20	125	363	60m6	18h9	64	M20
60	255	150	405	80m6	22h9	85	M20	125	380	70m6	20h9	74.5	M20
	$i_N=6.3...14$							$i_N=16...18$					
70	287	150	437	95m6	25h9	100	M24	150	437	80m6	22h9	85	M20
80	307	190	497	100m6	28h9	106	M24	150	457	85m6	22h9	90	M20
90	330	190	520	110m6	28h9	116	M24	150	480	95m6	25h9	100	M24

表 2: GM3P.50~90

减速器规格	HSS 尺寸(mm)												
	$i_N=20...63$							$i_N=71...90$					
	U1	Y1	V1	d1	b1	h1	m1	Y1	V1	d1	b1	h1	m1
50	226	95	321	50k6	14h9	53.5	M16	95	321	40k6	12h9	43	M16
60	251	95	346	55m6	16h9	59	M20	95	346	45k6	14h9	48.5	M16
	$i_N=20...56$							$i_N=63...90$					
70	280	125	405	65m6	18h9	69	M20	95	375	55m6	16h9	59	M20
	$i_N=20...40$							$i_N=45...90$					
80	300	125	425	70m6	20h9	74.5	M20	125	425	60m6	18h9	64	M20
	$i_N=20...56$							$i_N=63...90$					
90	322	150	472	80m6	22h9	85	M20	125	447	70m6	20h9	74.5	M20

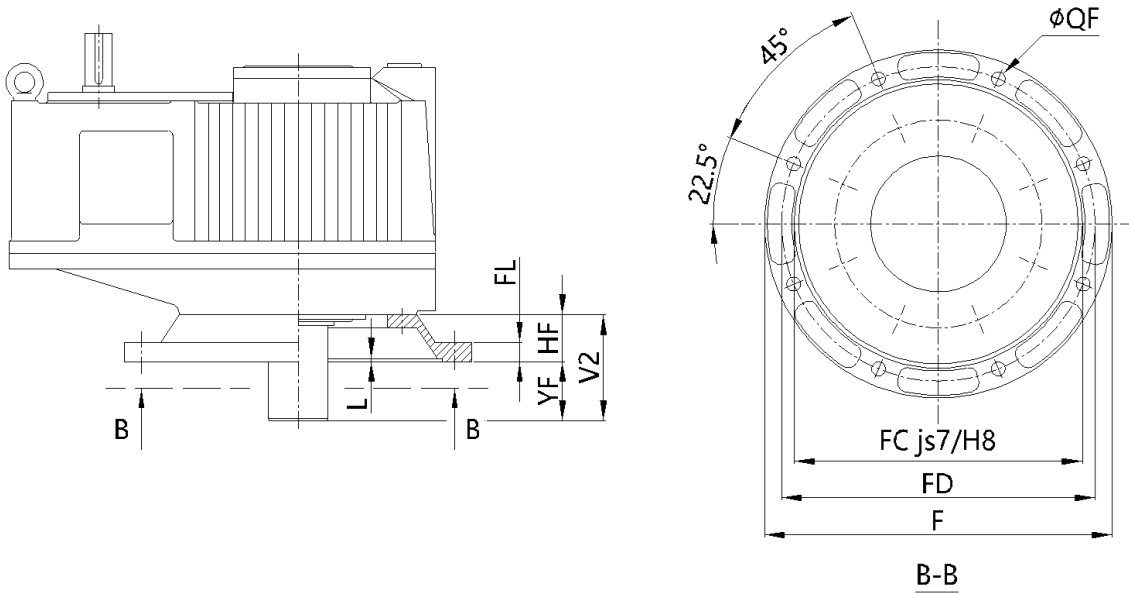
表 3: GM4P.50~90

减速器规格	HSS 尺寸(mm)												
	$i_N=100...140$							$i_N=160...400$					
	U1	Y1	V1	d1	b1	h1	m1	Y1	V1	d1	b1	h1	m1
50	217	70	287	35k6	10h9	38	M12	70	287	30k6	8h9	33	M10
60	244	95	339	40k6	12h9	43	M16	70	314	30k6	8h9	33	M10
	$i_N=100...225$							$i_N=250...400$					
70	273	95	368	45k6	14h9	48.5	M16	95	368	40k6	12h9	43	M16
80	291	95	386	50k6	14h9	53.5	M16	95	386	40k6	12h9	43	M16
	$i_N=100...140$							$i_N=160...400$					
90	313	125	438	60m6	18h9	64	M20	95	408	50k6	14h9	53.5	M16

2) 轴的位置

123	124	1234	123	124

### 5.3 安装法兰



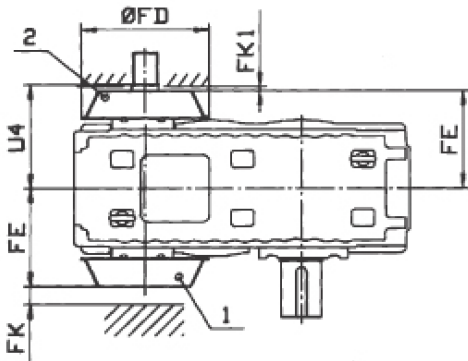
#### 垂直 LSS

减速器规格	F	FD	FCjs7/H8	φQF	L	FL	YF	HF	V2
10	450	400	350	18	6	24	65	110	175
20	480	430	380	22	6	25	65	110	175
30	560	500	450	26	6	30	105	110	215
40	660	600	550	26	7	36	105	110	215
50	820	740	680	33	7	45	140	110	250

5.4 冷却

1) 风扇

型号 GM2P., GM3P..



- 1. 风扇在高速轴上电动机的对面
- 2. 风扇在高速轴上

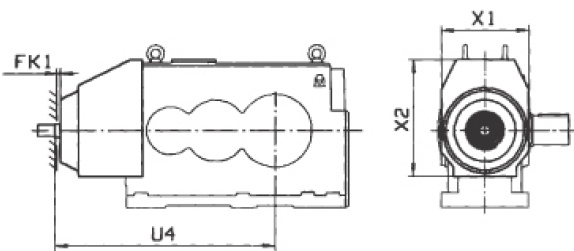
减速器	风扇*)	U4	Φfd	FE	FK min	FK1 min
GM2P50	Φ315	355	443	326	55	20
GM2P60	Φ315	372	443	343	55	20
GM2P70	Φ400	423	547	394	65	20
GM2P80	Φ400	443	547	414	65	20
GM2P90	Φ400	466	547	437	65	20

\*) 风扇的外面直径

减速器	风扇*)	U4	Φfd	FE	FK min	FK1 min
GM3P50	Φ315	343	443	314	55	20
GM3P60	Φ315	367	443	338	55	20
GM3P70	Φ400	417	547	388	65	20
GM3P80	Φ400	435	547	406	65	20
GM3P90	Φ400	457	547	428	65	20

\*) 风扇的外面直径

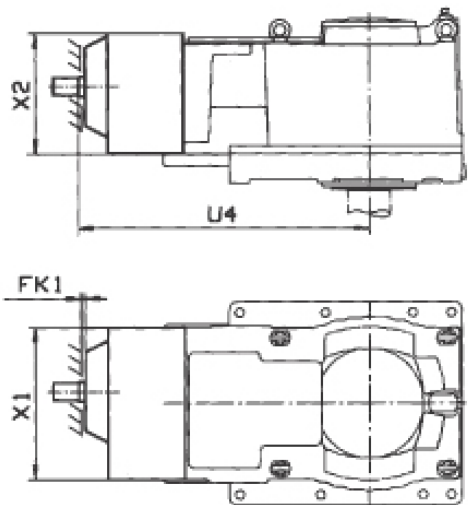
型号 GM3R..



减速器	风扇*)	U4	X1	X2	FK1 min
GM3R50	Φ315	998	406	537	20
GM3R60	Φ315	1129	460	582	20
GM3R70	Φ400	1278	518	689	20
GM3R80	Φ400	1328	554	729	20
GM3R90	Φ400	1499	598	769	20

\*) 风扇的外面直径

型号 GM3RV..

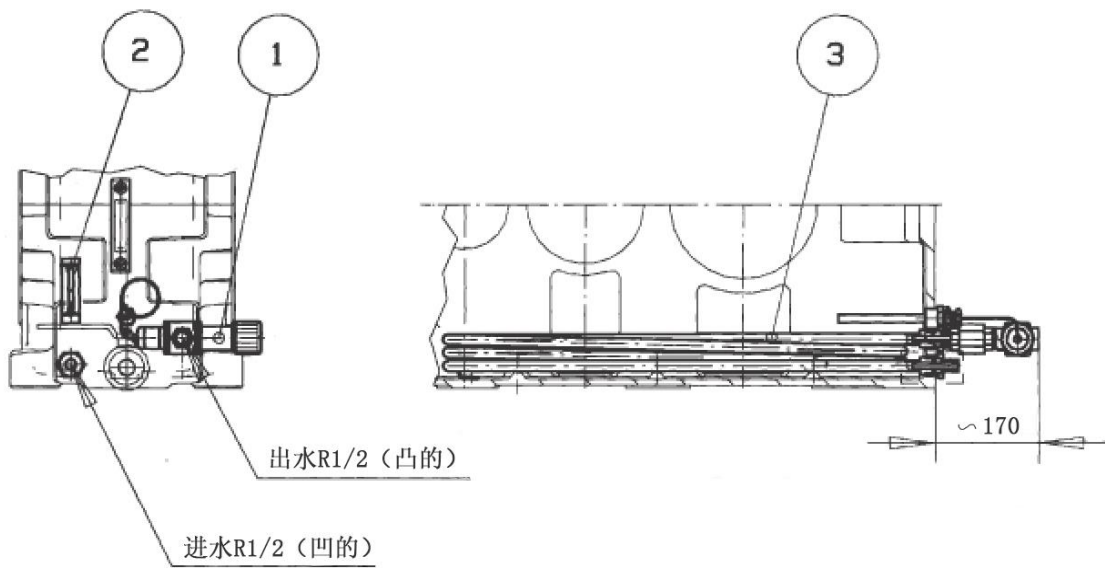


减速器	风扇*)	U4	X1	X2	FK1 min
GM3RV30	Φ200	758	450	371	15
GM3RV40	Φ250	821	504	423	15
GM3RV50	Φ315	995	590	491	20
GM3RV60	Φ315	1114	640	519	20
GM3RV70	Φ400	1269	740	607	20
GM3RV80	Φ400	1320	800	625	20
GM3RV90	Φ400	1493	846	652	20

\*) 风扇的外面直径

## 2) 冷却蛇形管系统

对浸油和飞溅润滑，如果因为环境条件不能使用风扇时用冷却蛇形管



元件:

1. 恒温水阀
2. 温度计，刻度 0~100°C (+32~212°F)
3. 冷却管，材料 AISI 316

## 5.5 润滑

### 1) 润滑装置

油的流量和冷却功率选择

$$P_L = (P_{K1} - \frac{P_T}{2})(1 - \eta) \text{ [kW]}$$

$$Q_R = 2.3 \times P_L \text{ [dm}^3/\text{min]}$$

$$Q_P \geq Q_R$$

单级减速 $\eta=0.985$

两级减速 $\eta=0.97$

三级减速 $\eta=0.955$

四级减速 $\eta=0.94$

五级减速 $\eta=0.93$

$P_L$ =冷却功率损失[kW]

$P_{K1}$ =减速器运行负载[kW]

$P_T$ =减速器热功率 (来自产品样本) [kW]

$\eta$ =效率

$Q_R$ =减速器冷却所需的油的流量[dm<sup>3</sup>/min]

$Q_P$ =油泵输出功率[dm<sup>3</sup>/min]

#### (a) 油冷却器的尺寸选择

$$a) \quad P_C \geq F_L \times \left| \begin{array}{c} F_L = 1.1 \sim 1.2 \quad P_L \\ \text{清洁的...脏的冷却介质} \end{array} \right.$$

$P_C$ =冷却功率表[kW]

$F_L$ =冷却容量的安全系数

#### (b) 水/油冷却器所需水的流量

b)  $Q_W \leq 2 \times P_L$ , 板式冷却器, 型号 P

c)  $Q_W = 1.5 \sim 3 \times P_L$ , 管式冷却器, 型号 B,BS 或 R

清洁...脏水

$Q_W$ =水流量[dm<sup>3</sup>/min]

## 2) 轴端泵

可提供的泵的输出 $Q_p$ 有: 10,15,20,25 $dm^3/min$

如果要求附加冷却时使用带水或空气冷却器的润滑装置。

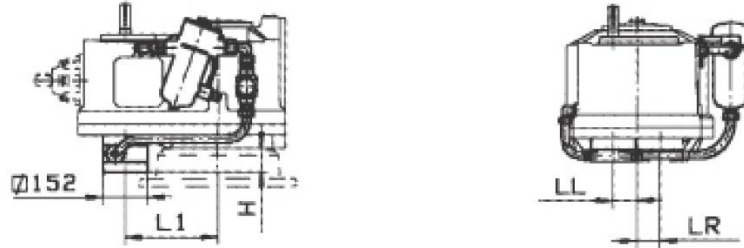
### ①垂直输出轴的减速器的轴端泵

轴端泵用于:

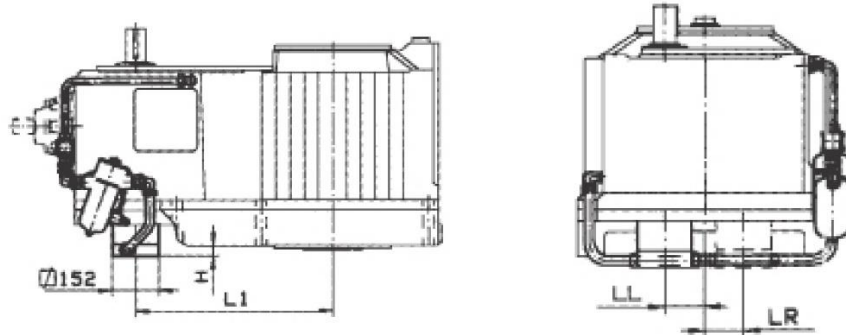
- 要求压力润滑而电动泵不可取时
- 要求干燥腔防漏结构而电动泵不可取时

在设计减速器安装平板时, 必须考虑 SHP 泵所需的适当空间。

减速器规格 10~50



减速器规格 60~90

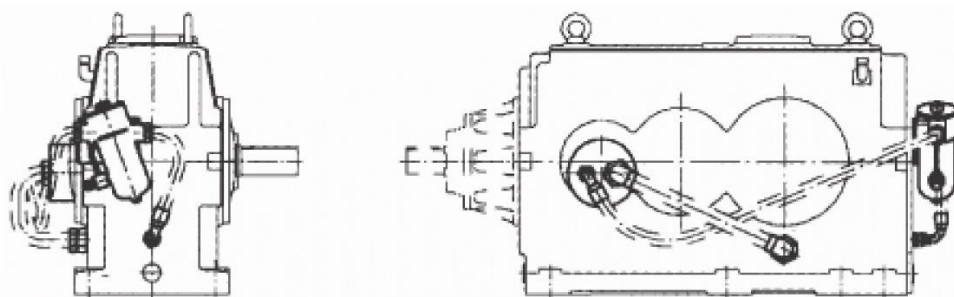


减速器规格	型号 GM2PV..GM3PV..GM3RV..		
	Hmax	L1	LL
10	77	266	7
20	78	278	16
30	61	353	16
40	56	396	25

减速器规格	型号 GM2PV..GM3RV		型号 GM3PV..GM4PV..GM4RV		
	Hmax	L1	LL	L1	LR
50	47	471	27	511	69
60	28	531	109	606	95
70	26	614	95	694	146
80	21	665	93	745	148
90	17	731	87	811	186

### ②水平输出轴的减速器的轴端泵

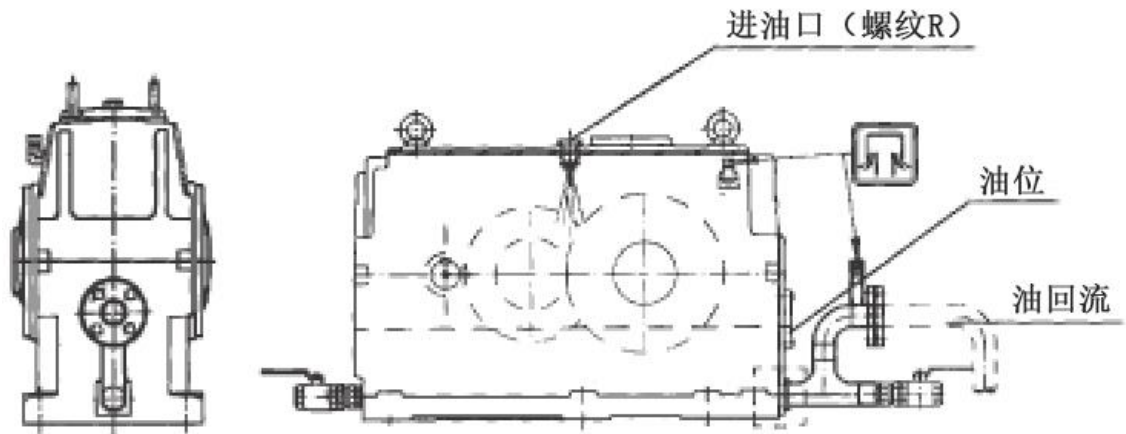
当需要压力润滑和电动泵不可取时用 SHP 轴端泵。



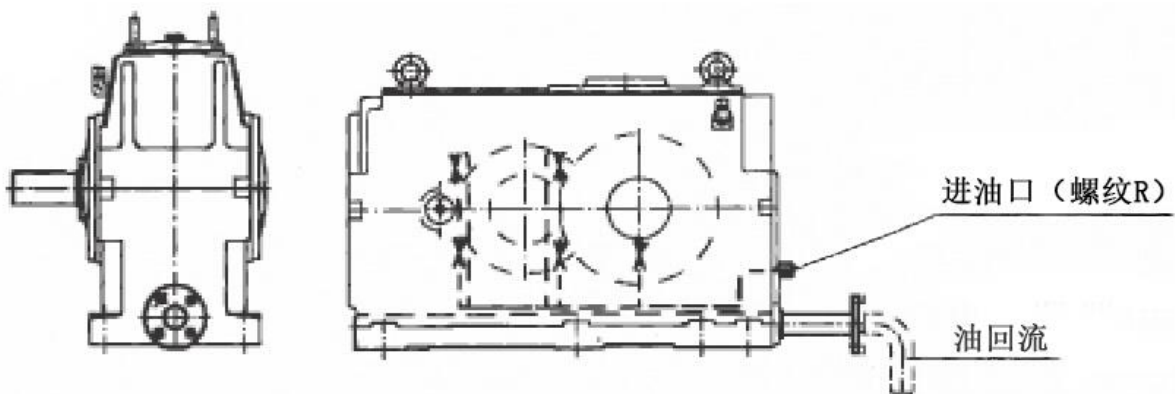
## 3) 集中润滑系统连接

连接减速机与集中滤油和冷却系统的装置

## ① 飞溅润滑



## ② 压力润滑



螺纹 R (内螺纹):

—当  $Q < 30$  l/min 时,  $R^{3/4}$ ,  $Q$ =油流量—当  $30 < Q < 80$  l/min 时,  $R1^{1/4}$ 

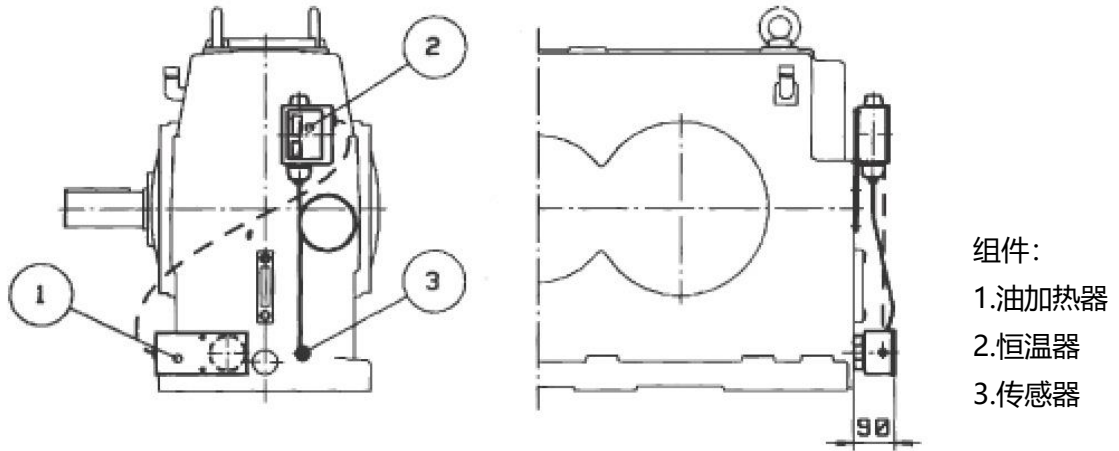
油管出口直径和长度随减速机尺寸、润滑方法、油的粘度和油量而变化。

国茂可以根据目视或电子流量计, 保证油正确流入减速机。连接法兰的尺寸与管子直径有关, 根据标准 DIN 2642。

#### 4) 油加热系统

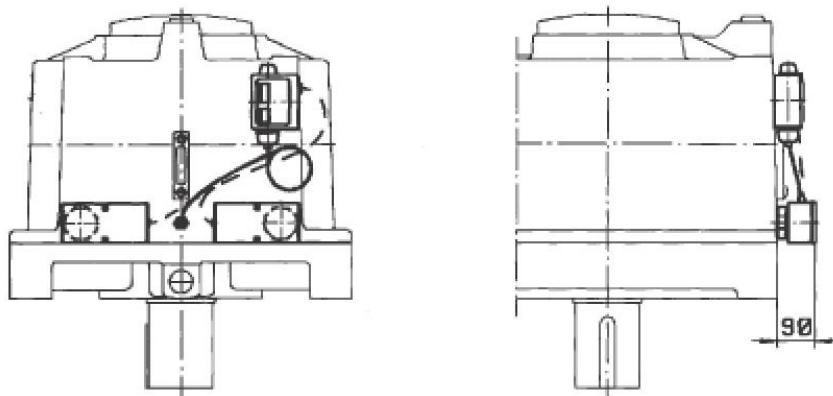
为保证冷却条件下启动时的润滑功能，使用油加热器。

##### ①水平 LSS



减速器规格	GM2P.,GM3R 功率[W]	GM3R 功率[W]	GM4P.,GM4R.,GM5R 功率[W]	GM3P 电压[V]
50	1000	1000	1500	400/230
60	1500	1000	1500	400/230
70	1500	2000	2000	400/230
80	2000	1500+1500	2330	400/230
90	2330	1500+1500	2330	400/230

##### ②垂直 LSS



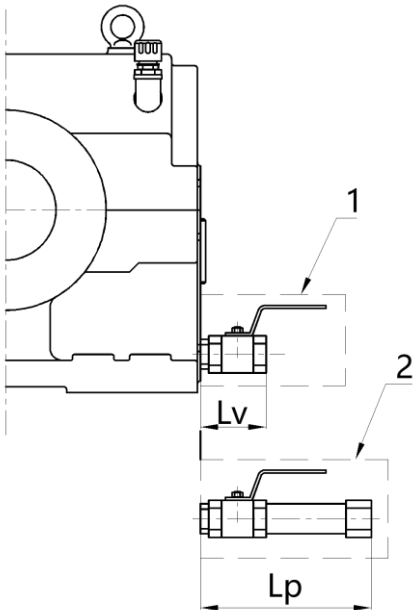
也可是一个加热器

#### 带垂直 LSS 的减速器

减速器规格	功率[W]	电压[V]
GM(R)PV..50	1000+1500	400/230
GM(R)PV..60	1500+2500	400/230
GM(R)PV..70	1500+2500	400/230
GM(R)PV..80	2000+3000	400/230
GM(R)PV..90	2000+3000	400/230



## 5) 卸油阀

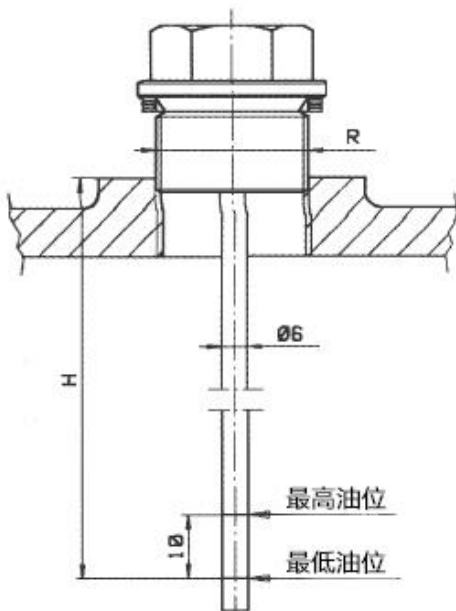


泄油阀长度

尺寸	长度 Lv	长度 Lp	
R1/2	100	-	-
R3/4	115	290	430
R1/2	140	300	450
R1 1/2	175	350	470

泄油阀的尺寸取决于减速器的规格。泄油阀可以备伸长管，标准长度 ( $L_p$ ) 列于表中，也可以用其他长度。

## 6) 油尺, 注油塞

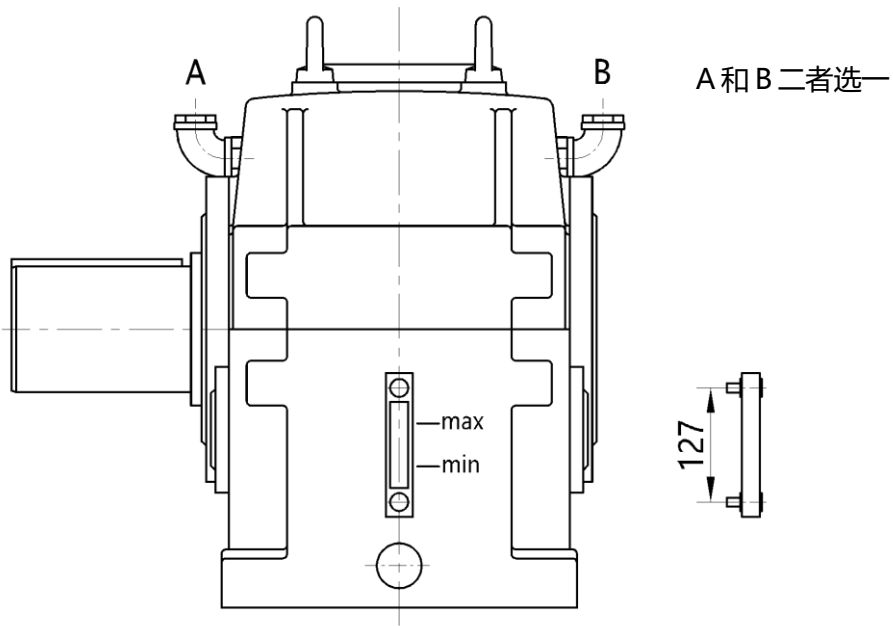


拧松注油塞指示油位 H。

只能在减速器不运行时检查油位。

检查油位时应防止水和污物进入减速器内。

### 7) 油观察孔和通气装置

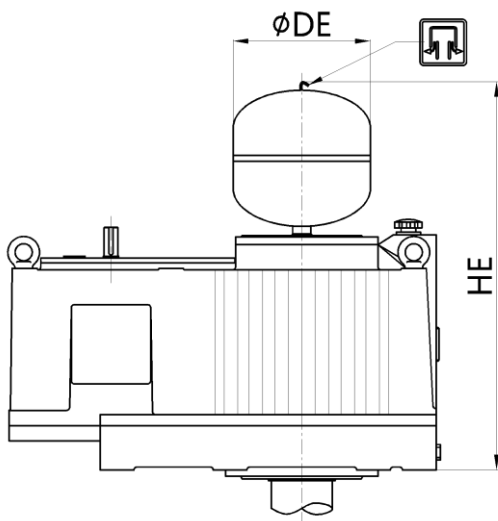


只能在减速器停止运行时才能检查油位。

油观察孔和通气装置是减速器的标准设备。标准通气装置的过滤能力是  $40\mu\text{m}$ 。

通气装置防止减速器内气体形成超压和污物渗入减速器内。

### 8) 潮湿环境膨胀箱



减速器规格	HE (max)	$\phi\text{DE}$
10	675	315
20	700	315
30	775	315
40	800	315
50	950	315
60	1050	315
70	1200	450
80 (标准)	1275	450
90 (标准)	1350	450

在膨胀箱内用橡胶隔板防止污物和水进入减速器内。

## 5.6 可选择的密封装置

密封装置的选择不影响外部的轴端尺寸。

水平轴，高速轴（HSS）和低速轴（LSS）

各轴上可供选择的密封装置：

\*带防尘盖的单唇密封（基本方案）

—清洁环境

\*带防尘盖的双唇密封

—带腐蚀粒子的灰尘环境

\*迷宫密封

—高的转速或高的运行温度

高速轴（HSS）垂直向上

\*带防尘盖的单唇密封（基本方案）

高速轴（LSS）垂直向下

\*带防尘盖的双唇密封

低速轴（LSS）垂直向上

\*带防尘盖的单唇密封（基本方案）

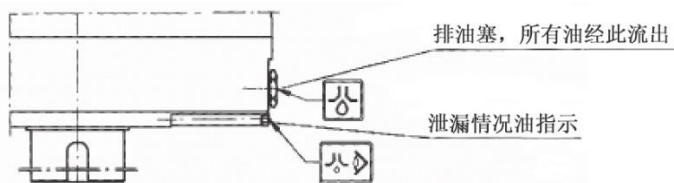
—清洁环境

\*带防尘盖的双唇密封

—潮湿和/或带腐蚀粒子的灰尘环境

低速轴（LSS）垂直向下

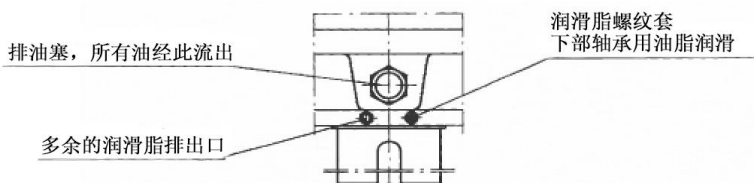
\*带防尘盖的双唇密封（基本方案）



\*干燥腔防漏结构

—带防尘盖的单唇密封

—减速器装备有轴端泵



唇形密封材料

\*NBR 丁橡胶

—当油的运行温度小于 80°C 时

\*VITON 氟橡胶

—当油的运行温度超过 80°C 时

—当热介质流过低速轴使密封面变热时

—当外部因素辐射热使密封变热时

—常用于高速轴

VITON 在高温时变硬的敏感性比 NBR 要小

## 5.7 连接装置

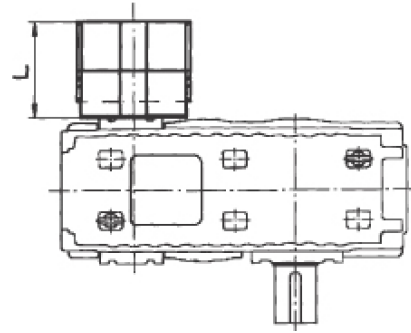
### 1) 联轴器保护装置

连到减速器上的联轴器保护装置

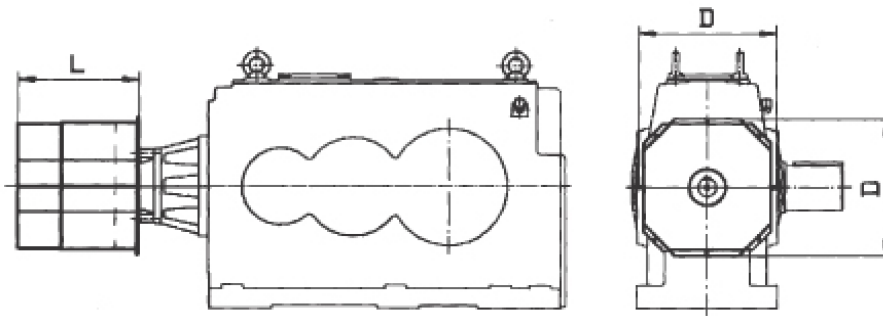
规格	联轴器的最大直径	轴的最大直径*)	长度[L]	直径[D]
1	140	65	138-190	216
2	140	65	190-294	216
3	230	105	190-294	306
4	230	105	297-483	306
5	290	105	297-483	408
6	360	145	297-483	436
7	470	205	483-830	546
8	570	250	483-830	646

\*) 原动/从动机轴的最大直径

斜齿轮减速器



锥齿轮-斜齿轮减速器

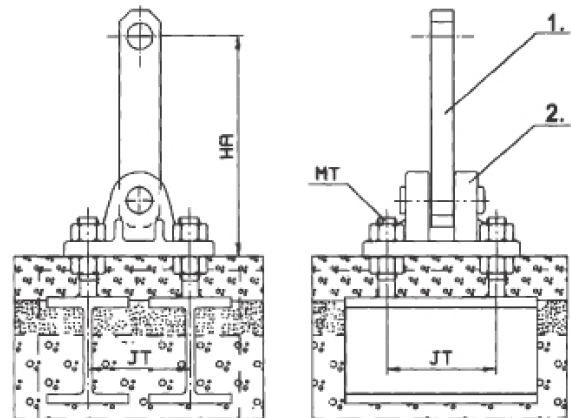


用冷却风扇时联轴器单独固定

### 2) 力矩臂

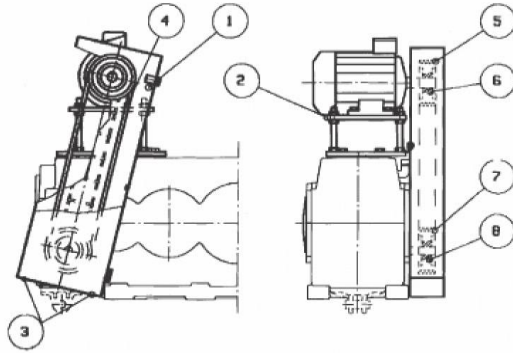
订购力矩臂时必须告知 HA 尺寸。可以在 HAmin~HAMax 之间任意选择。如果 HA 比 HAMax 长，力矩臂反作用支臂要专门设计。

减速器规格	HA	JT	MT
50	125~950	125	M20
60~90	175~1070	180	M24



供货时包括 1 和 2

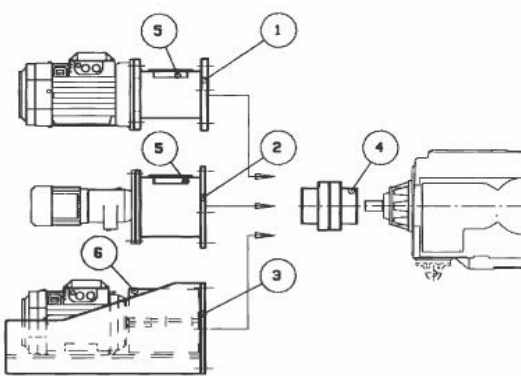
3) 带传动



组件

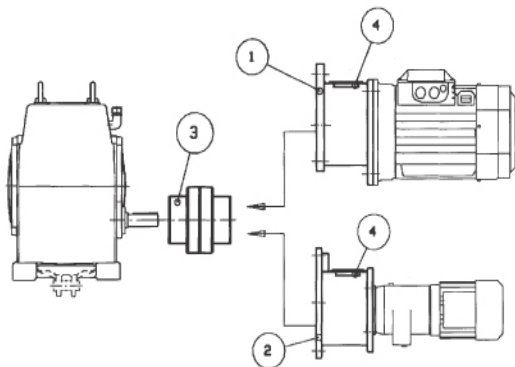
1. 胶带保护装置
2. 电动机支架
3. 排水口
4. V 型带
5. 带轮
6. 锥形衬套
7. 带轮
8. 锥形衬套

4) 电动机法兰



组件

1. 电动机法兰
2. 减速电机法兰
3. 斗式支架
4. 联轴器
5. 检查盖
6. 联轴器保护装置



组件

1. 电动机法兰
2. 减速电机法兰
3. 联轴器
4. 检查盖

传动精品 | 传递真情

## 江苏国茂减速机股份有限公司

地址/中国江苏省常州市武进高新区龙潜路 98 号

电话/400-112-5588

邮编/213164

网址/ [www.guomaoreducer.com](http://www.guomaoreducer.com)

本版权归江苏国茂减速机股份有限公司所有，如有改动，恕不另行通知

